

Руководство пользователя

Авторское право

Данное издание запрещается воспроизводить, передавать или хранить в информационно-поисковых системах в любой форме или любым способом, электронно, механически, фотокопиями, записью или как-либо еще, частично или полностью без предварительного письменного разрешения компании Seiko Epson Corporation. Никакие патентные обязательства не распространяются на использование представляемой в настоящем документе информации. Также не предусматривается никакой ответственности за повреждения, произошедшие в результате использования данной информации. Представленная в данном документе информация предназначена для использования только с данным принтером Epson. Компания Epson не несет ответственности за результаты использования данной информации по отношению к другому принтеру.

Ни компания Seiko Epson Corporation, ни ее дочерние предприятия не несут ответственности перед покупателем данного изделия или третьими сторонами за убытки, потери, затраты или расходы, понесенные покупателем или третьими сторонами в результате несчастных случаев, неправильного использования и нарушения условий эксплуатации данного изделия, а также модификации, ремонта или изменения данного изделия или (за исключением США) несоблюдения инструкций по эксплуатации и техническому обслуживанию, выпущенных компанией Seiko Epson Corporation.

Ни компания Seiko Epson Corporation, ни ее дочерние предприятия не несут ответственности за повреждения или неисправности, произошедшие в результате использования каких-либо функций или продуктов, за исключением помеченных знаками Original Epson Products (Оригинальные продукты компании Epson) или Epson Approved Products (Продукты, сертифицированные компанией Epson).

Компания Seiko Epson Corporation не несет ответственности за повреждения в результате электромагнитных помех из-за использования интерфейсных кабелей, не помеченных знаком Epson Approved Products.

© 2014 Seiko Epson Corporation. All rights reserved.

Содержание данного руководства и технических спецификаций продукта может быть изменено без предварительного уведомления.

Товарные знаки

- ❑ EPSON® является зарегистрированным товарным знаком, EPSON EXCEED YOUR VISION и EXCEED YOUR VISION являются товарными знаками Seiko Epson Corporation.

- ❑ PRINT Image Matching™ и логотип PRINT Image Matching являются товарными знаками Seiko Epson Corporation.

Copyright © 2001 Seiko Epson Corporation. All rights reserved.

- ❑ EPSON Scan software is based in part on the work of the Independent JPEG Group.

- ❑ libtiff

Copyright © 1988-1997 Sam Leffler

Copyright © 1991-1997 Silicon Graphics, Inc.

Permission to use, copy, modify, distribute, and sell this software and its documentation for any purpose is hereby granted without fee, provided that (i) the above copyright notices and this permission notice appear in all copies of the software and related documentation, and (ii) the names of Sam Leffler and Silicon Graphics may not be used in any advertising or publicity relating to the software without the specific, prior written permission of Sam Leffler and Silicon Graphics.

THE SOFTWARE IS PROVIDED "AS-IS" AND WITHOUT WARRANTY OF ANY KIND, EXPRESS, IMPLIED OR OTHERWISE, INCLUDING WITHOUT LIMITATION, ANY WARRANTY OF MERCHANTABILITY OR FITNESS FOR A PARTICULAR PURPOSE.

IN NO EVENT SHALL SAM LEFFLER OR SILICON GRAPHICS BE LIABLE FOR ANY SPECIAL, INCIDENTAL, INDIRECT OR CONSEQUENTIAL DAMAGES OF ANY KIND, OR ANY DAMAGES WHATSOEVER RESULTING FROM LOSS OF USE, DATA OR PROFITS, WHETHER OR NOT ADVISED OF THE POSSIBILITY OF DAMAGE, AND ON ANY THEORY OF LIABILITY, ARISING OUT OF OR IN CONNECTION WITH THE USE OR PERFORMANCE OF THIS SOFTWARE.

- ❑ SDXC Logo is a trademark of SD-3C, LLC.



- ❑ Memory Stick, Memory Stick Duo, Memory Stick PRO, Memory Stick PRO Duo, Memory Stick PRO-HG Duo, Memory Stick Micro, MagicGate Memory Stick and MagicGate Memory Stick Duo are trademarks of Sony Corporation.



- ❑ PictBridge является товарным знаком.



- ❑ Microsoft®, Windows®, and Windows Vista® are registered trademarks of Microsoft Corporation.

Товарные знаки

- ❑ Apple, Macintosh, Mac OS, OS X are trademarks of Apple Inc., registered in the U.S. and other countries.
- ❑ Adobe, Adobe Reader, Acrobat, and Photoshop are trademarks of Adobe systems Incorporated, which may be registered in certain jurisdictions.
- ❑ ABBYY® and ABBYY FineReader® names and logos are registered trademarks of ABBYY Software House.
- ❑ Intel® is a registered trademark of Intel Corporation.
- ❑ Общее уведомление: прочие названия продуктов упоминаются в документе только в целях идентификации и могут являться товарными знаками соответствующих владельцев. Компания Epson отрицает любые права на владение данными знаками.

Содержание

Авторское право

Товарные знаки

Об этом руководстве

Инструкции к руководству.	8
Символы и обозначения.	8
Описания, используемые в данном руководстве.	8
Обозначение операционных систем.	9

Важные инструкции

Инструкции по технике безопасности.	10
Справочные данные и предупреждения при эксплуатации принтера.	11
Советы и предупреждения по настройке и использованию принтера.	11
Справочные данные и предупреждения при использовании карт памяти.	12
Советы и предупреждения по использованию сенсорной панели.	12

Основные сведения о принтере

Названия деталей и их функции.	14
Панель управления.	16
Кнопки.	17
Руководство к ЖК-экрану.	18
Опции меню.	18
Режим Копирование.	18
Режим Печать фото.	21
Режим Сканирование.	25
Режим Установка.	26
Режим Резервное копирование.	27

Загрузка бумаги

Меры предосторожности при работе с бумагой.	28
Имеющаяся бумага и характеристики.	29
Список типов бумаги.	30
Загрузка бумаги в Поддача бумаг задне част.	31

Размещение оригиналов на Стекло сканера

Вставка карты памяти

Поддерживаемые карты памяти.	36
Вставка и извлечение карты памяти.	36

Загрузка CD/DVD-дисков для печати

CD/DVD-диски, доступные для печати.	38
Меры предосторожности при работе с CD/DVD-дисками.	38
Загрузка CD/DVD-дисков.	39
Извлечение CD/DVD-диска.	40

Печать

Печать из панели управления.	42
Печать фотографий с выбором с карты памяти.	42
Печать фотографий с карты памяти на ярлык для CD/DVD-диска.	43
Печать фотографий с карты памяти с рукописными заметками.	44
Печать фотографий с использованием других функций.	45
Печать с компьютера.	47
Основные сведения о печати — Windows.	47
Основные сведения о печати — Mac OS X.	49
Двухсторонняя печать — (только для Windows).	51
Печать нескольких страниц на одном листе.	52
Печать под размер бумаги.	53
Совместная печать нескольких файлов (только для Windows).	55
Увеличенная печать и изготовление плакатов (только для Windows).	56
Печать с использованием дополнительных возможностей.	62
Печать фотографий с использованием Epson Easy Photo Print.	64
Печать ярлыка CD/DVD-диска с помощью Epson Print CD.	65
Печать с цифровой камеры.	66
Печать с цифровой камеры, подключенной через USB-кабель.	66

Содержание

Отмена печати.	67	Замена чернил внутри чернильных трубок — Windows.	88
Отмена печати – кнопка принтера.	67	Замена чернил внутри чернильных трубок — Mac OS X.	88
Отмена печати – Windows.	67	Калибровка печатающей головки.	88
Отмена печати – Mac OS X.	67	Выравнивание печатающей головки — Панель управления.	88
Копирование		Калибровка печатающей головки — Windows.	89
Основные сведения о копировании.	68	Калибровка печатающей головки — Mac OS X.	89
Копирование фотографий.	68	Очистка бумагопроводящего тракта.	90
Копирование на ярлык для CD/DVD-дисков.	69	Очистка Стекло сканера.	90
Сканирование		Информация о приложении	
Сканирование с использованием панели управления.	71	Необходимые приложения.	92
Сканирование на карту памяти.	71	Драйвер принтера Windows.	92
Сканирование на компьютер.	71	Драйвер принтера в Mac OS X.	95
Сканирование с компьютера.	72	EPSON Scan (Драйвер сканера).	98
Основные сведения о сканировании.	72	Epson Event Manager.	98
Сканирование с помощью расширенных функций.	75	Epson Easy Photo Print.	99
Сканирование с автоматическим определением оригинала (Автоматический режим).	75	Epson Print CD.	99
Сканирование при указанном размере (Офисный режим).	76	E-Web Print (только для Windows).	100
Сканирование с корректированием качества изображения (Профессиональный режим).	77	EPSON Software Updater.	100
Дозаправка чернил		Удаление приложений.	100
Проверка уровня чернил.	78	Удаление приложений – Windows.	101
Проверка уровня чернил — Windows.	78	Удаление приложений — Mac OS X.	101
Проверка уровня чернил — Mac OS X.	78	Установка приложений.	102
Коды емкостей с чернилами.	79	Обновление приложений и встроенного ПО.	102
Меры предосторожности при работе с емкостями с чернилами.	79	Устранение неполадок	
Дозаправка картриджей.	80	Проверка состояния принтера.	104
Улучшение качества печати и сканирования		Проверка сообщений на ЖК-дисплее.	104
Проверка и прочистка печатающей головки.	85	Проверка состояния принтера — Windows.	105
Проверка и прочистка печатающей головки — Панель управления.	85	Проверка состояния принтера – Mac OS X.	105
Проверка и прочистка печатающей головки — Windows.	86	Удаление застрявшей бумаги.	105
Проверка и прочистка печатающей головки — Mac OS X.	87	Извлечение застрявшей бумаги из Подача бумаг задне част.	106
Замена чернил внутри чернильных трубок.	87	Извлечение застрявшей бумаги из внутренних частей принтера.	106
		Неправильно подается бумага.	108
		Неполадки с питанием и панелью управления.	108
		Питание не включается.	108
		Индикаторы зажглись и погасли.	108
		Питание не выключается.	109
		ЖК-дисплей гаснет.	109
		Принтер не печатает.	109
		Проблемы отпечатков.	110

Содержание

Низкое качество печати.	110	Характеристики принтера.	122
Низкое качество копирования.	111	Характеристики сканера.	123
На копируемом изображении появляется изображение обратной стороны оригинала.	112	Характеристики интерфейса.	124
У распечатки неправильное положение, размер или поля.	112	Характеристики внешнего запоминающего устройства.	124
Потертости и размытие на бумаге.	113	Размеры.	126
Символы напечатаны неправильно или с искажением.	114	Электрические характеристики.	126
Напечатанное изображение перевернуто.	114	Требования к условиям окружающей среды.	126
Устранить проблему печати не удалось.	114	Системные требования.	127
Печать выполняется слишком медленно.	115	Нормативная информация.	127
Невозможно запустить сканирование.	115	Стандарты и аттестации для европейской модели.	127
Невозможно начать сканирование с использованием панели управления.	116	Запрет на копирование.	127
Проблемы со сканируемым изображением.	116	Проверка общего количества страниц, поданных через принтер.	128
Низкое качество сканирования.	116	Проверка общего количества страниц, поданных через принтер — Панель управления.	128
Размытые знаки.	117	Проверка общего количества страниц, поданных через принтер — Windows.	129
Изображение обратной стороны оригинала появляется на сканируемом изображении.	117	Проверка общего количества страниц, поданных через принтер — Mac OS X.	129
На отсканированном изображении появляется муар (штриховка).	117	Транспортировка принтера.	129
Неправильная область сканирования или направление.	118	Доступ к карте памяти с компьютера.	131
Устранить проблему отсканированного изображения не удалось.	118	Помощь.	132
Другие проблемы сканирования.	119	Веб-сайт технической поддержки.	132
Сканирование невозможно в Автоматический режим в EPSON Scan.	119	Обращение в службу технической поддержки Epson.	132
Просмотр эскизов не работает должным образом.	119		
Сканирование выполняется слишком медленно.	119		
Сканирование в формат PDF/Multi-TIFF приостанавливается.	119		
Другие проблемы.	119		
Незначительные удары тока при касании к принтеру.	119		
Громкий шум при работе.	120		
Невозможно сохранить данные на устройство памяти.	120		
Брандмауэр блокирует приложение (только Windows).	120		
«?» отображается на экране выбора фотографии.	120		
Отображается сообщение с запросом сбросить уровень чернил.	120		
Приложение			
Технические характеристики.	122		

Об этом руководстве

Инструкции к руководству

На веб-сайте службы поддержки Epson доступны последние версии следующих руководств.

<http://www.epson.eu/Support> (Европа)

<http://support.epson.net/> (за пределами Европы)

Установка (бумажное руководство)

Содержит информацию о настройке принтера, установке программного обеспечения, основном использовании принтера, устранении неполадок и т. д.

Руководство пользователя (руководство в формате PDF)

Данное руководство. Содержит общую информацию, инструкции по использованию принтера и устранению неполадок.

Кроме руководств выше см. справку, включенную в различные приложения Epson.

Символы и обозначения



Предостережение:

Инструкции, которые необходимо тщательно соблюдать во избежание телесных повреждений.



Важно:

Инструкции, которые необходимо соблюдать во избежание повреждения оборудования.

Примечание:

Инструкции, содержащие полезные подсказки и ограничения в использовании принтера.

➔ Соответствующая информация

Ссылки на связанные разделы.

Описания, используемые в данном руководстве

Снимки экранов драйвера принтера и EPSON Scan (драйвера сканера) относятся к системам Windows 8.1 или Mac OS X v10.9.x. Содержание, отображающееся на экранах, различается в зависимости от модели и ситуации.

Иллюстрации принтера, используемые в данном руководстве используются только в качестве примера. Несмотря на то, что могут существовать небольшие отличия между моделями, способы их эксплуатации совпадают.

Некоторые из элементов меню на ЖК-экране отличаются в зависимости от модели и настроек.

Обозначение операционных систем

Windows

В данном руководстве такие термины, как Windows 8.1, Windows 8, Windows 7, Windows Vista и Windows XP, используются по отношению к следующим операционным системам. Кроме того, термин Windows используется по отношению ко всем версиям.

- Операционная система Microsoft® Windows® 8.1
- Операционная система Microsoft® Windows® 8
- Операционная система Microsoft® Windows® 7
- Операционная система Microsoft® Windows Vista®
- Операционная система Microsoft® Windows® XP
- Операционная система Microsoft® Windows® XP Professional x64

Mac OS X

В данном руководстве термин Mac OS X v10.9.x используется по отношению к OS X Mavericks, а термин Mac OS X v10.8.x — к OS X Mountain Lion. Кроме того, термин Mac OS X используется по отношению к Mac OS X v10.9.x, Mac OS X v10.8.x, Mac OS X v10.7.x, Mac OS X v10.6.x.

Важные инструкции

Инструкции по технике безопасности

Прочтите эти инструкции и следуйте им для обеспечения безопасного использования принтера. Храните это руководство для дальнейшего использования. Также следуйте всем предупреждениям и инструкциям, указанным на принтере.

- Необходимо использовать только тот шнур питания, который поставлялся вместе с принтером; использовать этот шнур с другим оборудованием запрещено. Использование других шнуров питания с данным принтером или использование предоставляемого шнура питания с другим оборудованием может привести к возникновению пожара или поражению электрическим током.
- Необходимо убедиться, что шнур питания переменного тока соответствует действующим местным стандартам безопасности.
- Запрещается самому разбирать, модифицировать или пытаться починить шнур питания, вилку, принтер, сканер или дополнительное оборудование за исключением случаев, специально описанных в руководствах для принтера.
- При следующих условиях необходимо отключить принтер от питания и обратиться к обслуживающему персоналу:
шнур питания или вилка повреждены, в принтер попала жидкость, принтер ронялся, или поврежден корпус, принтер плохо работает или демонстрирует отчетливые изменения в работе. Запрещается делать в настройках изменения, которые не описаны в инструкции по эксплуатации.
- Необходимо устанавливать принтер недалеко от сетевой розетки так, чтобы вилку можно было легко вынуть из розетки.
- Запрещается устанавливать или хранить принтер вне помещений, около источников грязи или пыли, воды и тепла, а также в местах, подверженных воздействию ударных нагрузок, вибраций, высоких температур и влажности.
- Необходимо предотвращать попадание в принтер воды и не касаться его влажными руками.
- Если ЖК-дисплей поврежден, необходимо обратиться в сервисный центр. При попадании жидкокристаллического раствора на руки необходимо тщательно промыть их водой с мылом. При попадании жидкокристаллического раствора в глаза необходимо немедленно промыть их водой. Если после этого сохраняются неприятные ощущения, или ухудшится зрение, необходимо немедленно обратиться к врачу.
- При обращении с картриджами, крышками картриджей, открытыми емкостями с чернилами и крышками емкостей будьте осторожны и не касайтесь чернил.
 - При попадании чернил на кожу тщательно промойте ее водой с мылом.
 - При попадании чернил в глаза немедленно промойте их водой. Если после этого сохраняются неприятные ощущения или ухудшится зрение, немедленно обратитесь к врачу.
 - Если чернила попали вам в рот, немедленно обратитесь к врачу.
- Не наклоняйте и не трясите емкость с чернилами после снятия наклейки, так как это может вызвать утечку чернил.
- Храните емкости с чернилами и картриджи в недоступном для детей месте. Не позволяйте детям пить из емкостей с чернилами и крышек емкостей или брать их.



Справочные данные и предупреждения при эксплуатации принтера

Во избежание повреждения принтера или другого имущества необходимо прочитать приведенные далее инструкции и следовать им. Данное руководство необходимо сохранять для дальнейшего пользования.

Советы и предупреждения по настройке и использованию принтера

- Запрещается блокировать или накрывать воздухозаборники и отверстия принтера.
- Следует использовать только тот тип источника питания, который указан на этикетке принтера.
- Необходимо избегать использования розеток, находящихся в одной сети с фотокопировальными аппаратами или системами кондиционирования воздуха, которые постоянно включаются и отключаются.
- Необходимо избегать использования электрических розеток, контролируемых настенными выключателями или автоматическими таймерами.
- Всю компьютерную систему необходимо держать на удалении от потенциальных источников электромагнитных помех, например, акустических систем или баз радиотелефонов.
- Шнуры питания необходимо помещать в местах, защищенных от трения, порезов, износа, изгибания и запутывания. Запрещается ставить на шнур питания какие-либо предметы, наступать или наезжать на него чем-либо. Необходимо обращать особое внимание на то, чтобы шнур питания не был перекручен на обоих концах, как у входа, так и выхода.
- При использовании удлинителя необходимо убедиться, что общая нагрузка всех подключенных устройств не превышает разрешенного номинального тока удлинителя. Также необходимо следить за тем, чтобы общий номинальный ток подключенных к розетке устройств не превышал разрешенного номинального тока розетки.
- Если принтер планируется использовать в Германии, то электросеть здания должна быть защищена 10- или 16-амперными автоматическими выключателями, защищающими принтер от коротких замыканий и избыточного тока.
- При подключении принтера к компьютеру или другому устройству необходимо убедиться в правильной ориентировке разъемов кабеля. У каждого разъема всего один правильный вариант подключения. Подключение разъема неправильной стороной может привести к повреждениям обоих устройств, соединенных этим кабелем.
- Необходимо установить принтер на плоской устойчивой поверхности, площадь которой во всех направлениях больше площади основания устройства. Если устройство установлено под наклоном, оно будет работать неправильно.
- Во время хранения или перевозки не наклоняйте принтер, не помещайте вертикально и не переворачивайте его, поскольку это может спровоцировать вытекание чернил.
- Над принтером необходимо оставить достаточно места для того, чтобы была возможность полностью поднять крышку сканера.
- Оставляйте перед устройством достаточно свободного пространства для выброса бумаги.
- Следует избегать мест, в которых происходят частые смены температуры и влажности. Также не следует подвергать принтер воздействию прямых солнечных лучей, яркого света и источников тепла.
- Запрещается вставлять посторонние предметы в отверстия и слоты принтера.
- Во время печати запрещается трогать руками внутренние поверхности принтера.

Важные инструкции

- ❑ Запрещается прикасаться к белому плоскому кабелю и чернильным трубкам внутри принтера.
- ❑ Запрещается прикасаться к левой боковой поверхности печатающей головки внутри принтера пока принтер включен.
- ❑ Запрещается использовать аэрозольные изделия, содержащие огнеопасные газы, в принтере или рядом с ним. Это может привести к возникновению пожара.
- ❑ Не перемещайте печатающую головку вручную, поскольку это может повредить принтер.
- ❑ При закрытии сканера необходимо быть особенно осторожным, чтобы не прищемить пальцы.
- ❑ Запрещается сильно надавливать на стекло сканера при размещении оригиналов.
- ❑ Не продолжайте печать, когда уровень чернил ниже нижней линии на картридже. Продолжение использования принтера в этом случае может привести к повреждению принтера. Компания Epson рекомендует заполнять все картриджи до верхней линии при выключенном принтере для сброса уровней чернил.
- ❑ Выключать принтер необходимо только с помощью кнопки . Запрещается отключать принтер от сети или выключать питание розетки до того, как перестанет мигать индикатор .
- ❑ Перед транспортировкой принтера необходимо убедиться, что печатающая головка находится в начальном (крайнем правом) положении.
- ❑ Если принтер не будет долго использоваться, необходимо отключить шнур питания от розетки.

Справочные данные и предупреждения при использовании карт памяти

- ❑ Запрещается вынимать карту памяти и выключать принтер, если индикатор карты памяти мигает.
- ❑ Способы использования карт памяти могут отличаться в зависимости от типа карты. Подробности см. в руководстве, предоставляемом с картой памяти.
- ❑ Необходимо использовать только те карты памяти, которые совместимы с принтером.

Соответствующая информация

- ➔ [«Характеристики поддерживаемых карт памяти» на стр. 124](#)

Советы и предупреждения по использованию сенсорной панели

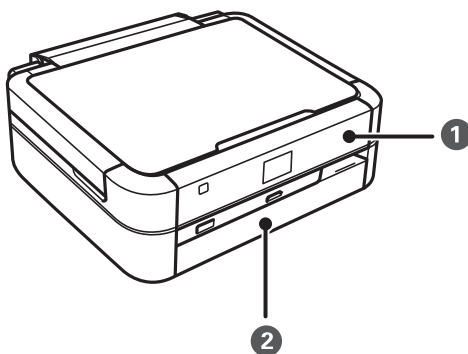
- ❑ На ЖК-экране могут обнаруживаться светлые и темные пятна, и в связи с его свойствами, на экране может проявляться неравномерная яркость. Это нормально и никоим образом не означает повреждение.
- ❑ Для очистки используйте только сухую мягкую ткань. Не используйте жидкие и химические чистящие средства.
- ❑ При сильном ударе внешняя крышка сенсорной панели может разбиться. Обратитесь к местному представителю, если поверхность сенсорной панели раскололась или сломалась, и не касайтесь и не пытайтесь извлечь разбитые куски.
- ❑ Аккуратно нажимайте на сенсорную панель пальцем. Не нажимайте сильно и не используйте ногти.
- ❑ Сенсорная панель — это емкостный сенсорный дисплей, который откликается только на прямое касание пальцем. Панель может не откликнуться на касание мокрыми руками, в перчатках или на касание через защитную пластину или пленку.

Важные инструкции

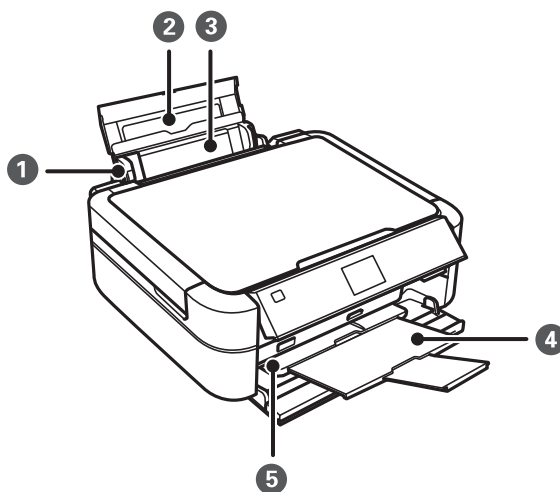
- Не используйте острые предметы, например, шариковую ручку, карандаш и проч.
- Конденсация внутри сенсорной панели в связи резким изменением температуры и влажности может вызвать снижение производительности.

Основные сведения о принтере

Названия деталей и их функции



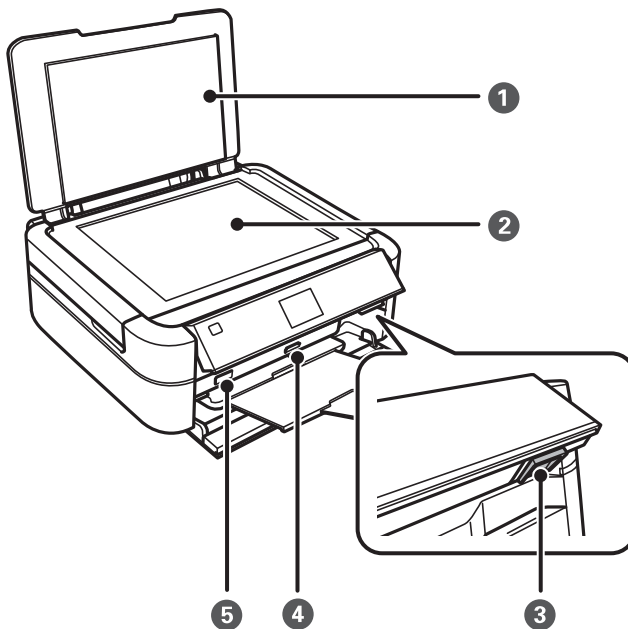
1	Панель управления	Служит для управления принтером.
2	Передняя крышка	Защищает принтер от попадания пыли.



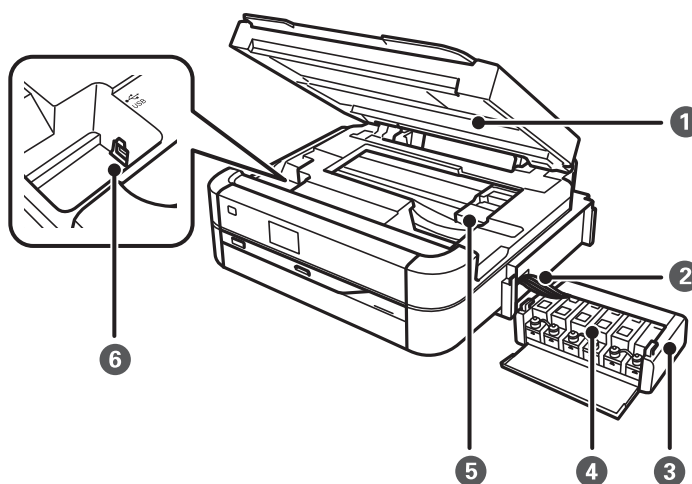
1	Направляющие	Подают бумагу в принтер. Необходимо передвинуть боковые направляющие к краям бумаги.
2	Подставка для бумаги	Поддерживает загруженную бумагу.
3	Подача бумаги сзади	Загружает бумагу. В обычном состоянии подача бумаги сзади должен быть всегда закрыт во избежание попадания инородных частиц в принтер.
4	Приемный лоток	Принимает выдаваемые листы бумаги. Перед печатью поднимите ограничитель во избежание выпадания выталкиваемой бумаги из лотка.

Основные сведения о принтере

<p>5</p>	<p>Рычаг лотка</p>	<p>Опустите рычаг лотка при печати на диске. Когда рычаг опущен, приемный лоток перемещается таким образом, что можно вставить лоток для CD/DVD-диска.</p>
-----------------	--------------------	--

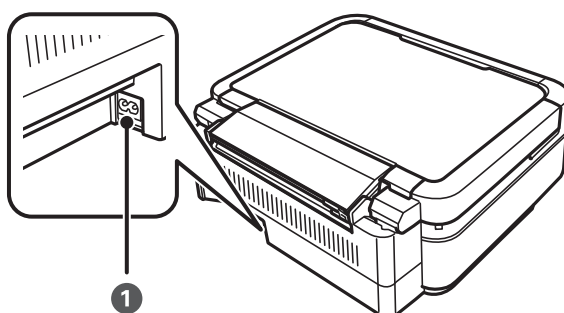


<p>1</p>	<p>Крышка сканера</p>	<p>Блокирует проникновение внешних источников света во время сканирования.</p>
<p>2</p>	<p>Стекло сканера</p>	<p>Разместите оригиналы.</p>
<p>3</p>	<p>Кнопка разблокировки</p>	<p>Чтобы опустить или закрыть панель, разблокируйте ее, нажав эту кнопку сзади, а затем опустите.</p>
<p>4</p>	<p>Слот карты памяти</p>	<p>Вставьте карту памяти.</p>
<p>5</p>	<p>USB-порт внешнего интерфейса</p>	<p>Служит для подключения внешнего запоминающего устройства или устройства, оснащенного PictBridge.</p>



Основные сведения о принтере

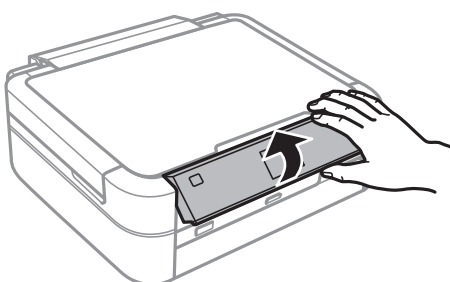
❶	Сканер	Сканирует размещенные оригиналы. Откройте, чтобы извлечь застрявшую бумагу. Обычно находится в закрытом состоянии.
❷	Чернильная трубка	Служит для подачи чернил в печатающую головку.
❸	Блок картриджей	Состоит из картриджей.
❹	Резервуары с чернилами (картриджи)	Служат для подачи чернил в чернильную трубку.
❺	Печатающая головка	Служит для нанесения чернил на поверхность бумаги.
❻	USB-порт	Служит для подключения USB-кабеля и компьютера.



❶	Вход питания переменного тока	Предназначен для подключения шнура питания.
---	-------------------------------	---

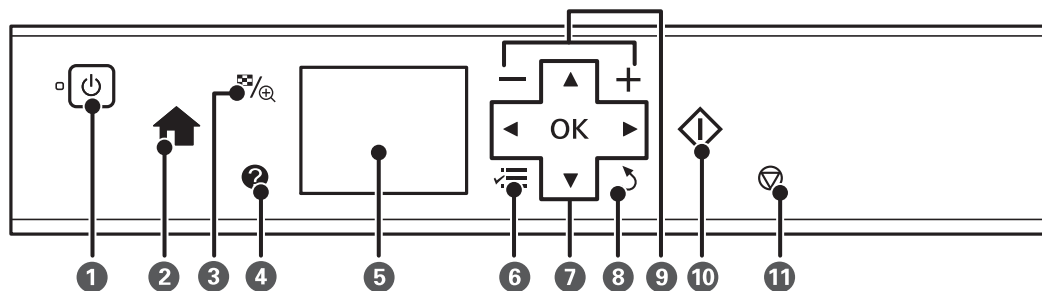
Панель управления

Можно изменить угол панели управления.



Основные сведения о принтере

Кнопки



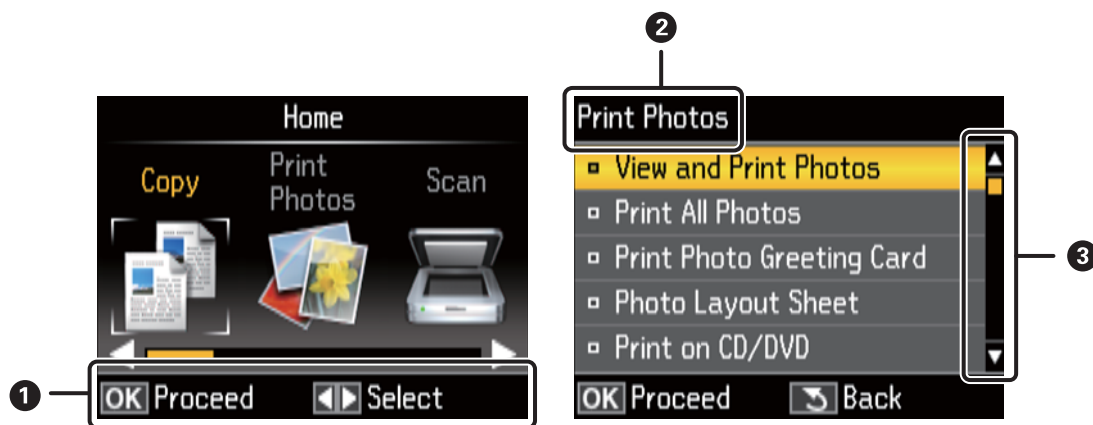
1		Служит для включения и выключения принтера. Не выключайте, пока индикатор питания мигает (принтер работает или обрабатывает данные). Отключите шнур питания, когда индикатор питания погаснет.
2		Отображает начальный экран.
3		Изменяет просмотр фотографий или отображает экран настройки обрезки.
4		Отображает инструкции по эксплуатации, сведения по поиску и устранению неисправностей, а также значение того или иного значка на ЖК-экране.
5	-	Отображает меню и сообщения.
6		Отображает подробные элементы настройки.
7		Используйте кнопки для выбора меню, а затем нажмите кнопку ОК для открытия выбранного меню.
8		Служит для возврата на предыдущий экран.
9		Выберите количество страниц печати.
10		Запускает такие операции, как печать.
11		Служит для остановки текущей операции.

Соответствующая информация

➔ [«Опции меню» на стр. 18](#)

Руководство к ЖК-экрану

Меню и сообщения отображаются на ЖК-экране. Выберите меню или настройку, нажимая кнопки ▲, ▼, ◀, ▶.



1	Отображаются доступные кнопки. В этом примере можно перейти к следующему экрану, нажав кнопку ОК, или выбрать другое меню, нажав кнопки ▲, ▼, ◀, ▶.
2	Отображается название экрана.
3	Когда отображаются кнопки ▲ и ▼, можно осуществлять прокрутку вверх или вниз.

Соответствующая информация

➔ «Опции меню» на стр. 18

Опции меню

Режим Копирование

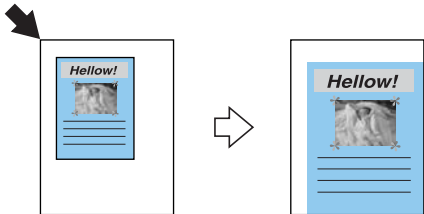
Верхний экран режима Копирование

Меню	Настройки и объяснения
Количество копий	Установка количества копий.
Цвет/Ч/Б	Выберите цвет копирования.
Интенс	Установите плотность копий. Увеличьте уровень плотности, когда результаты копирования слишком светлые. Уменьшите уровень плотности, когда чернила размазываются.

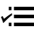


Настройки бумаги и копир-я

Для доступа к следующему меню нажмите кнопку ☰ на верхнем экране режима **Копирование**, выберите **Настройки бумаги и копир-я** с помощью кнопки ▲ или ▼, а затем нажмите кнопку ОК.

Основные сведения о принтере

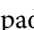


Меню	Настройки и объяснения	
Макет	С полями	Копирование с полями по краям.
	Без полей	Копирование без полей по краям. Изображение немного увеличивается, чтобы исключить рамку по краям бумаги.
	2 на 1	Копирование двух односторонних оригиналов на один лист бумаги размера А4 на макете 2-ур.
Масштаб	<p>Увеличение или уменьшение оригинала.</p> <p>Автоподгон: сканируются все области, включающие текст и изображения в оригинале, а также пространство от угловой отметки, а отсканированные данные увеличиваются или уменьшаются для масштабирования по выбранному размеру бумаги.</p>  <p>Пользовательский (%): указывает масштаб увеличения или уменьшения оригинала.</p>	
Размер бумаги	Выберите размер загруженной бумаги.	
Тип бумаги	Выберите тип загруженной бумаги.	
Тип документа	Выбор типа оригинала.	
Качество	Выберите качество копий.	
	<p>Черновик: увеличивается скорость печати, но отпечатки могут быть бледными.</p> <p>Наилучшее: увеличивается качество печати, но ее скорость может уменьшиться.</p>	
Расширение	При печати без полей изображение немного увеличивается, чтобы исключить рамку по краям бумаги. Выбор степени увеличения изображения.	

Копир-ние/восстан-ие фото

Можно копировать напечатанные фотографии. Для доступа к следующим меню нажмите кнопку  на верхнем экране режима **Копирование**. Затем выберите **Копир-ние/восстан-ие фото** с помощью кнопки  или  и нажмите кнопку ОК.

Меню	Настройки и объяснения
Восстановл. цвета	Восстановление цветов потускневших фотографий.


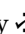
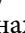
Параметры меню для Копир-ние/восстан-ие фото

Для доступа к следующему меню нажмите кнопку  пока отображается отсканированная фотография, выберите **Настройки бумаги и копир-я** с помощью кнопки  или , а затем нажмите кнопку ОК.

Основные сведения о принтере

Меню	Настройки и объяснения
Размер бумаги	Выберите размер загруженной бумаги.
Тип бумаги	Выберите тип загруженной бумаги.
Без полей	Копирование без полей по краям. Изображение немного увеличивается, чтобы исключить рамку по краям бумаги.
Расширение	При печати без полей изображение немного увеличивается, чтобы исключить рамку по краям бумаги. Выбор степени увеличения изображения.
Автокоррекция	Выбор параметра PhotoEnhance производит более контрастные изображения и яркие цвета, автоматически корректируя контрастность, насыщенность и яркость исходных данных изображения.
Фильтр	Черно-белая печать.

Копир-е CD/DVD

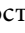
Можно копировать фотографии или ярлык на CD/DVD-диск. Для доступа к следующему меню нажмите кнопку  на экране настроек копирования, выберите **Копир-е CD/DVD** с помощью кнопки  или , а затем нажмите кнопку ОК.

Примечание:

Копирование на дисках размером 8 см невозможно.

Меню	Настройки и объяснения
Внешний/ Внутренний	Установка диапазона печати. Можно указать не более 120 мм для внешнего диаметра и минимум 18 мм для внутреннего диаметра. В зависимости от настройки CD/DVD-диск или лоток для CD/DVD-диска могут загрязняться. Установите диапазон под размер области печати CD/DVD-диска.
Печать на CD/DVD	Выберите печать теста на простой бумаге размера A4 или на CD/DVD-диске.
Тест. печать на бумаге A4	
Цвет/Ч/Б	Выберите цвет копирования.
Интенс	Установите плотность копий. Увеличьте уровень плотности, когда результаты копирования слишком светлые. Уменьшите уровень плотности, когда чернила размазываются.

Параметры меню для Копир-е CD/DVD

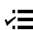


Для доступа к следующему меню нажмите кнопку  на экране настроек копирования, выберите **Настройки бумаги и копир-я** с помощью кнопки  или , а затем нажмите кнопку ОК.

Меню	Настройки и объяснения
Тип документа	Выбор типа оригинала.
Качество	Выберите качество копий. Наилучшее доступен только при выборе Печать на CD/DVD . Станд. кач-во: увеличивается скорость печати, но отпечатки могут быть бледными. Наилучшее: увеличивается качество печати, но ее скорость может уменьшиться.

Основные сведения о принтере

Мастер макетов для копир-я

С помощью мастера выберите макет копии, размер и тип бумаги. Сначала на верхнем экране режима **Копирование** задайте количество копий и цвет (цветная или черно-белая печать), а затем запустите мастер.

Для запуска мастера нажмите кнопку  на верхнем экране режима **Копирование**, выберите **Мастер макетов для копир-я** с помощью кнопки  или , а затем нажмите кнопку ОК.



Техобслуживание

Можно получить доступ к меню технического обслуживания принтера. См. список меню в режиме **Установка**.

Соответствующая информация


- ➔ «Загрузка бумаги в Поддача бумаг задне часть» на стр. 31
- ➔ «Размещение оригиналов на Стекло сканера» на стр. 34
- ➔ «Копирование» на стр. 68

Режим Печать фото

Меню	Настройки и объяснения	
Просмотр и печать фото	Можно выбрать фотографии для печати, хранящиеся на карте памяти, при их просмотре на ЖК-экране.	
Печатать все фото	Можно напечатать все фотографии с карты памяти одновременно.	
Печать фотооткрытки	Можно добавить рукописный текст к фотографии.	
Лист макета фото	Можно печатать фотографии с применением различных макетов, например, печатать несколько фотографий на листе фотобумаги.	
Печать на CD/DVD	Можно распечатать фотографии с карты памяти на CD/DVD-диск.	
Печать пробной страницы	Можно напечатать все фотографии с карты памяти в виде списка. Нажмите кнопку  и выберите Настройки печати , чтобы изменить размер и тип бумаги.	
Показ слайд-шоу	Можно печатать фотографии с карты памяти, просматривая их в слайд-шоу. Для установки настроек печати нажмите кнопку  после выбора фотографий. Более подробные сведения см. в списке меню в режиме Просмотр и печать фото .	
Копир-ние/ восстан-ие фото	Можно копировать напечатанные фотографии.	
Выбор места	Выбор папки	Выберите папку на внешнем запоминающем устройстве для отображения фотографий.
	Выбор группы	Если на карте памяти имеется 1000 и более фотографий, они автоматически разделяются на группы с максимальным числом 999 фотографий. Выберите группу для отображения.

Основные сведения о принтере

Параметры меню для Просмотр и печать фото

Для доступа к следующим меню нажмите кнопку , когда фотография отображается на экране.

Меню	Настройки и объяснения		
Выбор фото	Выбрать все фото	Выбор всех фотографий на карте памяти и установка количества отпечатков.	
	Выбрать по дате	Отображает фотографии на карте памяти, отсортированные по дате. Выберите дату, чтобы отобразить все фотографии, сохраненные в этот день.	
	Отменить выбор фото	Возврат количества всех фотографий на 0 (ноль).	
Настройки печати	Размер бумаги	Выберите размер загруженной бумаги.	
	Тип бумаги	Выберите тип загруженной бумаги.	
	Без полей	Печать без полей по краям. Изображение немного увеличивается, чтобы исключить рамку по краям бумаги.	
	Качество	Выбор качества печати. При выборе параметра Наилучшее увеличивается качество печати, но ее скорость может уменьшиться.	
	Расширение	При печати без полей изображение немного увеличивается, чтобы исключить рамку по краям бумаги. Выбор степени увеличения изображения.	
	Дата	Выбор формата даты для печати фотографий с датой. Дата не печатается на некоторых макетах или если информация о дате не включена в данные фотографии.	
	В размер рамки	Обрезка фотографии. Может быть недоступно для панорамных фотографий. Фотография всегда обрезается в режимах Без полей , Верх. 1/2 или Нижн. 1/2 .	
		Вкл.	Обрезка верхней и нижней части или левой и правой части изображения.
Выкл.		Создание полей слева и справа или в верхней и нижней части изображения.	
Двунаправленный	Печать при перемещении печатающей головки влево и вправо. При выборе параметра Выкл. (печать при перемещении в одном направлении) увеличивается качество печати, но ее скорость может уменьшиться.		


Основные сведения о принтере

Меню	Настройки и объяснения	
Коррекция фото	Автокоррекция	<p>Выберите один из параметров корректировки изображения.</p> <p>PhotoEnhance: производит более контрастные изображения и яркие цвета, автоматически корректируя контрастность, насыщенность и яркость исходных данных изображения.</p> <p>P.I.M.: корректировка изображения на основании информации о печати, предоставленной цифровой камерой, совместимой с PRINT Image Matching.</p>
	Определ. сцены	Доступно при выборе PhotoEnhance в качестве параметра Автокоррекция . Улучшает качество изображения для фотографий с людьми, ландшафтов и ночных сцен.
	Эффект красных глаз	Устраняет эффект красных глаз на фотографиях. Коррекция применяется только к распечаткам, но не к оригинальному файлу. В зависимости от типа фотографии могут быть скорректированы не только глаза, но и другие части изображения.
	Фильтр	Печать в режиме сепия или монохромный.
	Яркость	Настройка яркости изображения.
	Контрастность	Настройка разницы между яркостью и темнотой.
	Резкость	Усиление или расфокусировка контура изображения.
	Насыщенность	Настройка яркости изображения.
Техобслуживание	Можно получить доступ к меню технического обслуживания принтера. См. список меню в режиме Установка .	

Лист макета фото

Меню	Настройки и объяснения	
Макет	<p>Выберите макет.</p> <p>20 на 1: серийный номер или дата печатаются под каждой фотографией.</p> <p>Стикер 16 на 1: выберите, когда печатать на фотонаклейках.</p> <p>P.I.F. отображается, когда на карте памяти имеется рамка P.I.F.</p>	
Размер бумаги	Выберите размер загруженной бумаги.	
Тип бумаги	Выберите тип загруженной бумаги.	
Способ макета	Выберите способ размещения фотографий.	
	Автоматический макет	Фотографии автоматически размещаются с помощью выбранного макета. Если количество выбранных фотографий меньше, чем требуется для выбранного макета, на отпечатке появляются пустые области.
	Разместите фото вручную	Вручную поместите фотографии в выбранный макет. При выборе параметра Оставить пустым на отпечатке появляются пустые области.

Параметры меню для Лист макета фото

Для доступа к следующим меню нажмите кнопку  на экране выбора фотографий.


Основные сведения о принтере

Меню	Настройки и объяснения
Выбор фото	Более подробные сведения см. в списке меню в режиме Просмотр и печать фото .
Настройки печати	
Коррекция фото	
Техобслуживание	Более подробные сведения см. в списке меню в режиме Установка .


Печать на CD/DVD

Примечание:

С компьютера можно производить печать только на диске размером 8 см.

Меню	Настройки и объяснения			
Макет	<p>Выбор требуемого макета для печати на CD/DVD-диск. Несколько на CD/DVD автоматически располагает 10 выбранных фотографий.</p> <div style="text-align: center;">  </div>			
Способ макета	<p>Выберите способ размещения фотографий.</p>			
	<table border="1"> <tr> <td>Автоматический макет</td> <td>Фотографии автоматически размещаются с помощью выбранного макета. Если количество выбранных фотографий меньше, чем требуется для выбранного макета, на отпечатке появляются пустые области.</td> </tr> <tr> <td>Разместите фото вручную</td> <td>Вручную поместите фотографии в выбранный макет. При выборе параметра Оставить пустым на отпечатке появляются пустые области.</td> </tr> </table>	Автоматический макет	Фотографии автоматически размещаются с помощью выбранного макета. Если количество выбранных фотографий меньше, чем требуется для выбранного макета, на отпечатке появляются пустые области.	Разместите фото вручную
Автоматический макет	Фотографии автоматически размещаются с помощью выбранного макета. Если количество выбранных фотографий меньше, чем требуется для выбранного макета, на отпечатке появляются пустые области.			
Разместите фото вручную	Вручную поместите фотографии в выбранный макет. При выборе параметра Оставить пустым на отпечатке появляются пустые области.			
Внешний	<p>Установка диапазона печати. Можно указать не более 120 мм для внешнего диаметра и минимум 18 мм для внутреннего диаметра. В зависимости от настройки CD/DVD-диск или лоток для CD/DVD-диска могут загрязняться. Установите диапазон под размер области печати CD/DVD-диска.</p>			
Внутренний				
Печать на CD/DVD	<p>Выберите печать теста на простой бумаге размера A4 или на CD/DVD-диске.</p>			
Тест. печать на бумаге A4				

Параметры меню для Печать на CD/DVD

Для доступа к следующим меню нажмите кнопку , когда фотография отображается на экране.

Меню	Настройки и объяснения		
Настройки печати	<table border="1"> <tr> <td>Плотность CD</td> <td>Установите плотность при печати на CD/DVD-диск.</td> </tr> </table>	Плотность CD	Установите плотность при печати на CD/DVD-диск.
Плотность CD	Установите плотность при печати на CD/DVD-диск.		
Коррекция фото	Более подробные сведения см. в списке меню в режиме Просмотр и печать фото .		

Основные сведения о принтере

Меню	Настройки и объяснения
Техобслуживание	Более подробные сведения см. в списке меню в режиме Установка .

Параметры меню для Копир-ние/восстан-ие фото

См. список меню в разделе **Копир-ние/восстан-ие фото** режима **Копирование**.

Соответствующая информация

- ➔ «Загрузка бумаги в Подача бумаг задне част» на стр. 31
- ➔ «Вставка и извлечение карты памяти» на стр. 36
- ➔ «Режим Копирование» на стр. 18
- ➔ «Печать из панели управления» на стр. 42

Режим Сканир-ние

Меню	Настройки и объяснения
Скан.на карту памяти	Сканирует оригиналы и сохраняет отсканированное изображение на карту памяти, вставленную в принтер. Можно изменить формат и область сканирования.
Сканировать на ПК	Сохраняет отсканированное изображение на компьютер в формате JPEG.
Сканировать в PDF	Сохраняет отсканированное изображение на компьютер в формате PDF.
Сканировать в Email	Присоединяет отсканированное изображение к электронному письму.

Параметры меню для Сканир-ние

Следующие меню доступны только для **Скан.на карту памяти**.

Меню	Настройки и объяснения
Формат	Выбор формата для сохранения отсканированного изображения.
Обл. скан-я	Выбор области сканирования. Автокадриров.: обрезка свободного места вокруг текста или изображения при сканировании. Максимальная: сканирование с использованием максимальной области сканирования стекло сканера. Выберите эту настройку и выполните повторное сканирование, если края отсканированного изображения обрезаны, когда выбран А4.
Документ	Выбор типа оригинала.
Качество	Выбор качества сканирования.

Соответствующая информация

- ➔ «Размещение оригиналов на Стекло сканера» на стр. 34
- ➔ «Вставка и извлечение карты памяти» на стр. 36

Основные сведения о принтере

➔ «Сканирование с использованием панели управления» на стр. 71

Режим Установка

Меню	Настройки и объяснения	
Техобслуживание	Проверка дюз	Печать шаблона для проверки того, забиты ли дюзы печатающей головки.
	Прочистка головки	Очищает забитые дюзы в печатающей головке.
	Калибровка головки	Регулировка печатающей головки для улучшения качества печати.
	Сброс уровня чернил	Сброс уровней чернил.
Настройка принтера	CD/DVD	Корректировка положения печати CD/DVD-диска.
	Стикеры	Корректировка положения печати фотонаклейки.
	Толстая бумага	Используйте эту функцию, если чернила размазываются и бумага загрязняется. Если включена, скорость печати может снизиться. Включайте эту настройку только в том случае, если чернила размазываются. Отключается при выключении принтера.
	Звук	Настройка громкости и выбор типа звука.
	Настройка заставки	При нажатии Данные карты памяти фотографии отображаются последовательно, когда никакие другие операции не выполняются в течение прибл. трех минут.
	Параметры отображения	Выберите настройку по умолчанию, используемую для отображения фотографий с карты памяти. 1 фото : Отображает одну фотографию на экране. Также отображаются сведения настроек, например масштаб. 1 фото без информации : Отображает одну фотографию на экране. Не отображаются сведения настроек, например масштаб. Пиктограмма: Отображает девять фотографий на экране.
	Таймер выключения	Изменение времени, предваряющего применение настроек управления энергопотреблением. Увеличение этого времени отразится на энергопотреблении изделия. Перед регулировкой следует учесть факторы окружающей среды.
	Таймер отключения	Выбор периода времени, предваряющего переход принтера в режим ожидания (энергосберегающий режим), если не выполняются никакие действия. По истечении заданного времени ЖК-экран темнеет.
	Язык/ Language	Выбор языка отображения.
Настройка PictBridge	Изменение настроек печати для печати напрямую с внешнего устройства, например с цифровой камеры.	
Восстановление настроек	Сброс выбранных настроек до значений по умолчанию.	

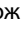
Основные сведения о принтере

Соответствующая информация

➔ [«Улучшение качества печати и сканирования» на стр. 85](#)

Режим Резервное копирование

Режим **Резерв. копир. карты памяти** позволяет пересохранять данные с карты памяти на внешнее запоминающее устройство, например жесткий диск или флеш-накопитель USB без использования компьютера.

Меню	Настройки и объяснения
Резерв. копир. карты памяти	Выберите это меню после подключения флеш-накопителя USB. Для каждой фотографии автоматически создается папка. При сохранении данных на диск можно изменить скорость записи, нажав кнопку  , а затем выбрав параметр Скорость записи .

Соответствующая информация

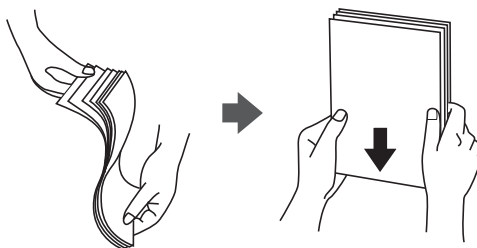
➔ [«Вставка и извлечение карты памяти» на стр. 36](#)

➔ [«Характеристики внешнего запоминающего устройства» на стр. 124](#)

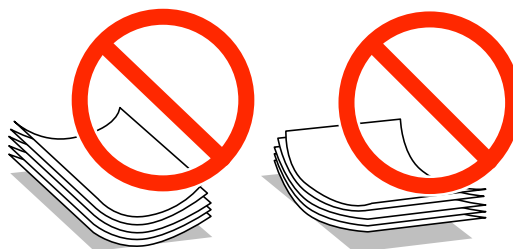
Загрузка бумаги

Меры предосторожности при работе с бумагой

- ❑ Прочтите инструкции, поставляемые вместе с бумагой.
- ❑ Продуйте и выровняйте края бумаги перед загрузкой. Не продувайте и не сворачивайте фотобумагу. Это может повредить печатную сторону.



- ❑ Если бумага свернута, то перед загрузкой расправьте ее или слегка сверните в другом направлении. Печать на свернутой бумаге может вызвать замятие бумаги или размытие на отпечатках.



- ❑ Не используйте волнистую, рваную, согнутую, сырую, слишком тонкую или слишком толстую бумагу, а также бумагу с приклеенными к ней стикерами. Использование такой бумаги может вызвать замятие бумаги или размытие на отпечатках.
- ❑ Продуйте и выровняйте края конвертов перед загрузкой. Если сложенные конверты раздуваются, нажмите на них, чтобы расправить перед загрузкой.



- ❑ Не используйте свернутые и сложенные конверты. Использование таких конвертов может вызвать замятие бумаги или размытие на отпечатках.
- ❑ Запрещено использовать конверты с клейкой поверхностью на клапане и конверты с прозрачным окошком для адреса.
- ❑ Избегайте использовать слишком тонкие конверты, так как они могут свернуться во время печати.

Соответствующая информация

- ➔ [«Характеристики принтера» на стр. 122](#)

Имеющаяся бумага и характеристики

Компания Epson рекомендует использовать оригинальную бумагу Epson для гарантированного получения высококачественных отпечатков.

Оригинальная бумага Epson

Название носителя	Размер	Вместимость (в листах)	Двухсторонняя печать вручную	Печать без полей
Epson Bright White Ink Jet Paper	A4	80*1	✓	-
Epson Ultra Glossy Photo Paper	A4, 13 × 18 см (5 × 7"), 10 × 15 см (4 × 6")	20	-	✓
Epson Premium Glossy Photo Paper	A4, 13 × 18 см (5 × 7"), размер 16:9 (Д × Ш) (102 × 181 мм), 10 × 15 см (4 × 6")	20	-	✓
Epson Premium Semigloss Photo Paper*2	A4, 10 × 15 см (4 × 6")	20	-	✓
Epson Photo Paper Glossy	A4, 13 × 18 см (5 × 7"), 10 × 15 см (4 × 6")	20	-	✓
Epson Matte Paper-Heavyweight	A4	20	-	✓
Epson Double-Sided Matte Paper*2	A4	1	✓	-
Epson Photo Quality Ink Jet Paper	A4	100	-	-
Epson Photo Stickers 16	A6	1	-	-
Epson Iron-On Cool Peel Transfer Paper*2	A4	1	-	-

*1 Для двухсторонней печати вручную можно загрузить до 30 листов бумаги, у которых на одной стороне уже имеется распечатка.

*2 Доступна только печать с компьютера.

Примечание:

Доступность бумаги зависит от местоположения. Последние сведения о доступной бумаге в своем регионе можно получить в службе поддержки Epson.

Загрузка бумаги

Бумага, имеющаяся в продаже

Название носителя	Размер	Вместимость (в листах)	Двухсторонняя печать вручную	Печать без полей
Простая бумага	Letter ^{*1} , A4, B5 ^{*1} , A5, A6 ^{*1}	До линии, отмеченной символом треугольника на боковой направляющей ^{*2}	✓	-
	Legal ^{*1} , задано пользователем ^{*1}	1		
Envelope ^{*1}	Envelope № 10, Envelope DL, Envelope C6	10	-	

*1 Доступна только печать с компьютера.

*2 Для двухсторонней печати вручную можно загрузить до 30 листов бумаги, у которых на одной стороне уже имеется распечатка.

Соответствующая информация

➔ [«Веб-сайт технической поддержки» на стр. 132](#)

Список типов бумаги

Для получения оптимальных результатов печати необходимо выбрать тип бумаги, подходящий для данной бумаги.

Название носителя	Тип носителя	
	Панель управления	Драйвер принтера
Epson Bright White Ink Jet Paper [*]	Простая бумага	Простая бумага
Epson Ultra Glossy Photo Paper [*]	Ultra Glossy	Epson Ultra Glossy
Epson Premium Glossy Photo Paper [*]	Prem. Glossy	Epson Premium Glossy
Epson Premium Semigloss Photo Paper [*]	-	Epson Premium Semigloss
Epson Photo Paper Glossy [*]	Glossy	Photo Paper Glossy
Epson Matte Paper-Heavyweight [*]	Матовая бумага	Epson Matte
Epson Double-Sided Matte Paper [*]	-	Epson Matte
Epson Photo Quality Ink Jet Paper [*]	Матовая бумага	Epson Photo Quality Ink Jet
Epson Photo Stickers 16 [*]	Фотостикеры	Epson Photo Stickers
Epson Iron-On Cool Peel Transfer Paper	-	Простая бумага

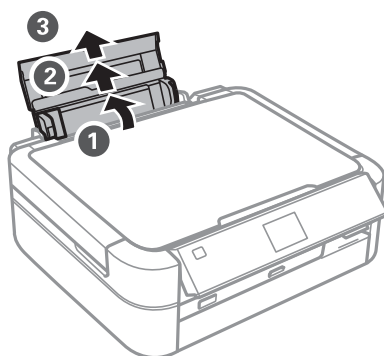
Загрузка бумаги

Название носителя	Тип носителя	
	Панель управления	Драйвер принтера
Простая бумага*	Простая бумага	Простая бумага
Конверт	-	Конверты

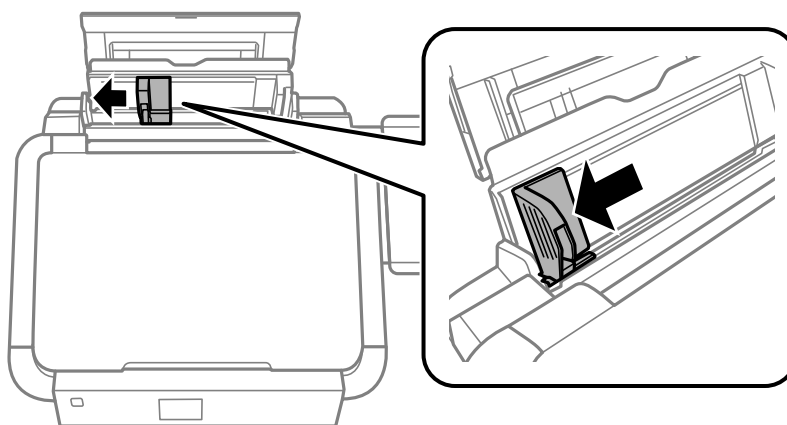
* Эти типы бумаги совместимы со стандартами EXIF PRINT и PRINT Image Matching при печати с драйвера принтера. Дополнительные сведения см. в документации, поставляемой вместе с цифровыми камерами, совместимыми со стандартами EXIF PRINT и PRINT Image Matching.

Загрузка бумаги в Поддача бумаг задне част

1. Откройте поддача бумаги сзади и вытяните подставку для бумаги.

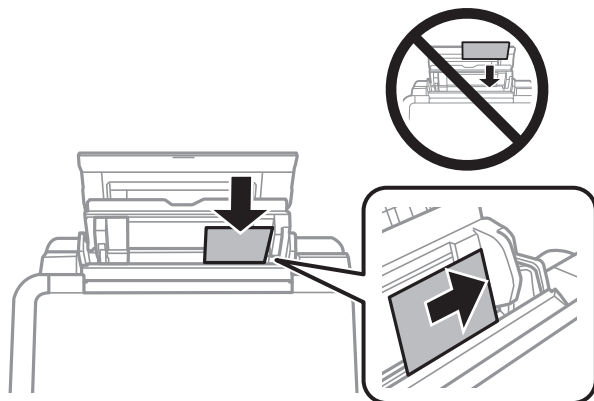


2. Передвиньте боковую направляющую влево.



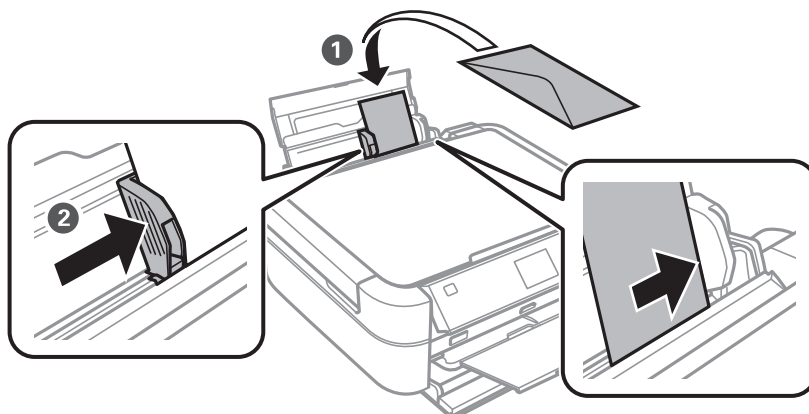
Загрузка бумаги

3. Загрузите бумагу вертикально вдоль правой стороны подача бумаги сзади печатной стороной вверх.



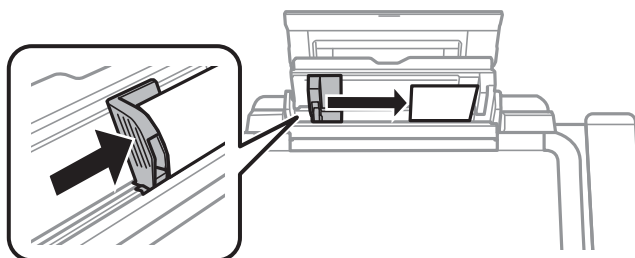
Важно:

- Запрещается превышать максимальное загружаемое количество листов, указанное для данной бумаги. Запрещается загружать простую бумагу выше значка треугольника на направляющей.
- Конверты следует загружать короткой стороной и клапаном вниз и влево.



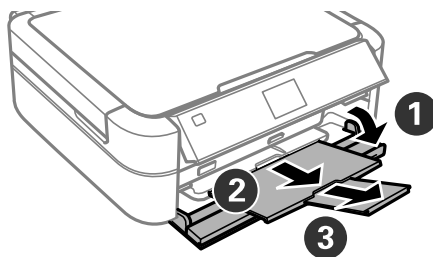
- Запрещается использовать бумагу с отверстиями для переплета.

4. Передвиньте боковую направляющую к краю бумаги.

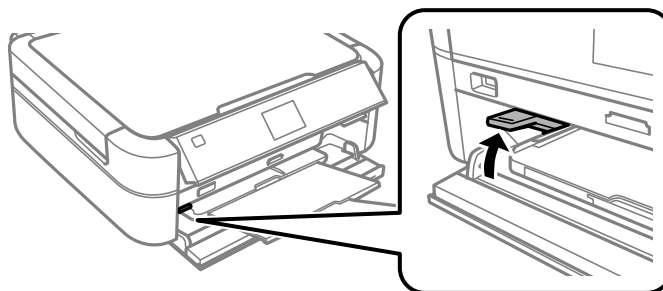


Загрузка бумаги

5. Откройте переднюю крышку и вытяните приемный лоток и ограничитель.



6. Убедитесь в том, что рычаг лотка находится в верхнем положении.



! **Важно:**

- Не перемещайте рычаг лотка во время работы принтера.
- Перед перемещением рычага лотка убедитесь в том, что в приемном лотке нет бумаги и других предметов, а лоток не вытянут.
- Запрещается касаться приемного лотка при перемещении рычага лотка.

Примечание:

Положите оставшуюся бумагу в упаковку. Если оставить ее в принтере, она может свернуться или качество печати может снизиться.

Соответствующая информация

- ➔ «Меры предосторожности при работе с бумагой» на стр. 28
- ➔ «Имеющаяся бумага и характеристики» на стр. 29

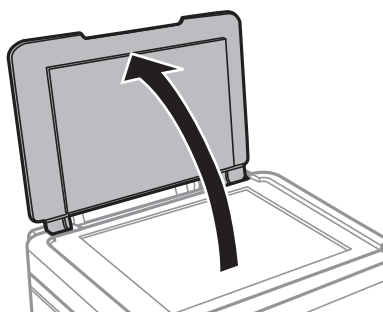
Размещение оригиналов на Стекло сканера



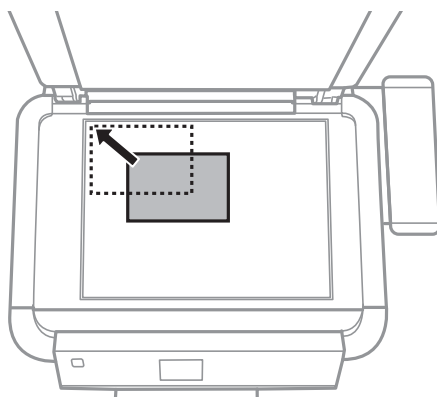
Важно:

При размещении таких объемных оригиналов, как книги, обеспечьте защиту стекло сканера от прямого попадания внешних источников освещения.

1. Поднимите крышку сканера.



2. Сотрите пыль и пятна с стекло сканера.
3. Поместите оригинал лицевой стороной вниз и подвиньте его до угловой отметки.



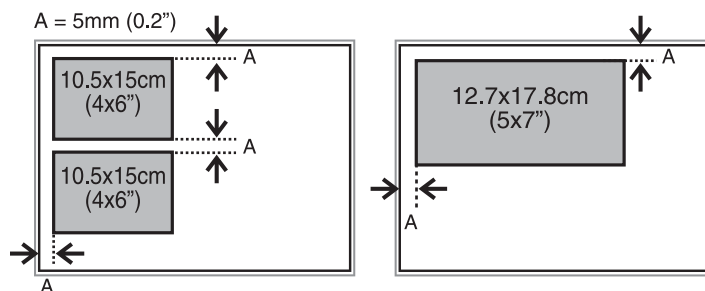
Примечание:

Область в пределах 1,5 мм от краев стекло сканера не сканируется.

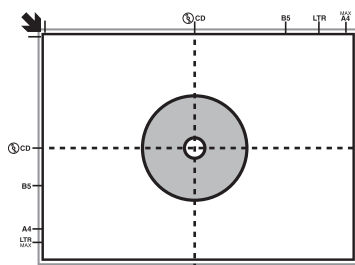
- ❑ При копировании фотографий размещайте их в 5 мм от краев стекло сканера.
Можно размещать до двух фотографий одновременно (в зависимости от размера оригиналов).
Оставьте 5 мм между фотографиями.

Размещение оригиналов на Стекло сканера

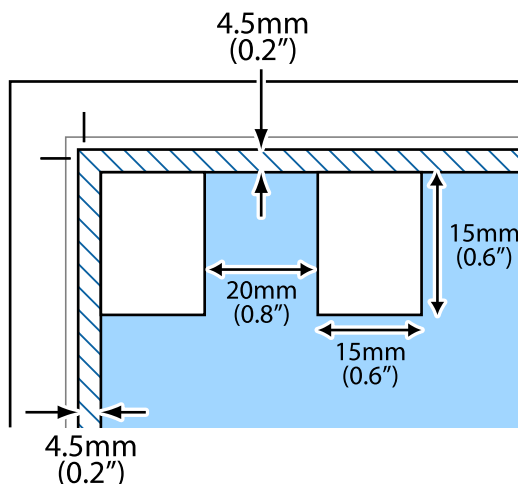
Можно разместить фотографии разных размеров одновременно. Фотографии должны быть больше размера 30 x 40 мм.



- ❑ Для копирования ярлыка CD/DVD-диска разместите CD/DVD-диск в центре стекло сканера. Если CD/DVD-диск не размещен точно в центре, положение корректируется автоматически.



- ❑ Если сканирование осуществляется с использованием режима **Автоматический режим** или просмотра эскизов EPSON Scan, разместите оригинал в 4,5 мм от краев стекло сканера. Разместите несколько фотографий минимум в 20 мм друг от друга. Фотографии должны быть больше размера 15 x 15 мм.



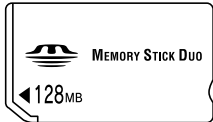
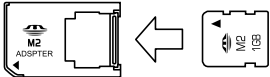
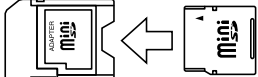

- Аккуратно закройте крышку сканера.

Примечание:

После сканирования или копирования извлеките оригиналы. Если оригиналы останутся на стекло сканера в течение длительного времени, они могут прилипнуть к его поверхности.

Вставка карты памяти

Поддерживаемые карты памяти

	Memory Stick Memory Stick PRO MagicGate Memory Stick
	Memory Stick Duo* Memory Stick PRO Duo* Memory Stick PRO-HG Duo* Memory Stick Micro* MagicGate Memory Stick Duo*
	miniSD* miniSDHC* microSD* microSDHC* microSDXC*
	SD SDHC SDXC

* Присоедините соответствующий адаптер для слота карты памяти. В противном случае карта может застрять.

Соответствующая информация

➔ [«Характеристики поддерживаемых карт памяти» на стр. 124](#)

Вставка и извлечение карты памяти

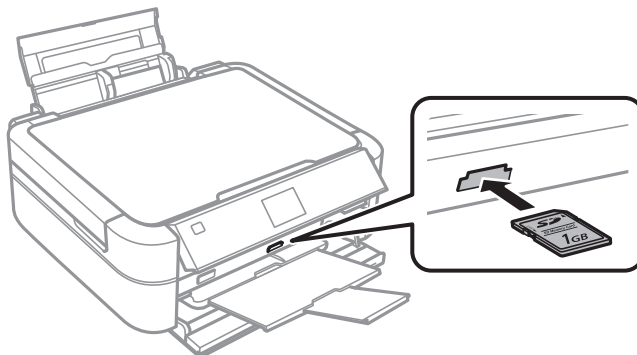
1. Вставьте карту памяти в принтер.

Принтер начинает чтение данных, индикатор мигает. После окончания чтения мигание останавливается и индикатор остается включенным.

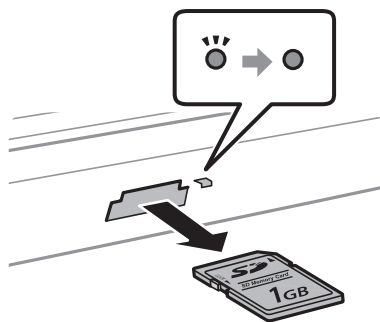
Вставка карты памяти

! **Важно:**

Не пытайтесь с силой вставить карту в слот до упора. Она не должна быть вставлена полностью.



2. После использования карты памяти убедитесь в том, что индикатор не мигает, и затем извлеките карту.



! **Важно:**

Если извлечь карту памяти во время мигания индикатора, данные на карте памяти могут быть утеряны.

Примечание:

При доступе к карте памяти с компьютера для безопасного извлечения устройства необходимо использовать компьютер.

Соответствующая информация

➔ [«Доступ к карте памяти с компьютера» на стр. 131](#)

Загрузка CD/DVD-дисков для печати

CD/DVD-диски, доступные для печати

Печать возможна на круглых CD/DVD-дисках диаметром 12 или 8 см, на которых указана пригодность для печати, например «Можно печатать на нерабочей стороне» или «Можно печатать на струйных принтерах».

Также возможна печать на Blu-ray Discs™.

Меры предосторожности при работе с CD/DVD-дисками

- Для получения более подробной информации о мерах предосторожности при работе с CD/DVD-дисками и записью данных см. документацию, поставляемую вместе с дисками.
- Не печатайте на CD/DVD-дисках перед записью на них данных. Если это сделать, то отпечатки пальцев, грязь и царапины на поверхности могут вызвать ошибки при записи данных.
- В зависимости от CD/DVD-диска или печатаемых данных может возникнуть размазывание чернил. Попробуйте выполнить тестовую печать на запасном CD/DVD-диске. Проверьте поверхность печати, выждав один полный день.
- В сравнении с печатью на оригинальной бумаге Epson, плотность печати снижается во избежание размазывания чернил на CD/DVD-диске. Откорректируйте плотность печати при необходимости.
- Дайте отпечатанному CD/DVD-диску высохнуть в течение не менее 24 часов, избегая попадания прямого солнечного света. Не складировать и не вставляйте CD/DVD-диски в устройство до их полного высыхания.
- Если даже после сушки поверхность печати остается липкой, снизьте плотность печати.
- Повторная печать на том же CD/DVD-диске не может улучшить качество печати.
- Если случайно произошла печать на лотке для CD/DVD-диска или на внутреннем прозрачном отсеке, незамедлительно вытрите чернила.
- В зависимости от настройки области печати CD/DVD-диск или лоток для CD/DVD-диска могут высыхать. Сделайте настройки для печати на области печати.

Соответствующая информация

- ➔ [«Epson Print CD» на стр. 99](#)
- ➔ [«Область печати» на стр. 122](#)

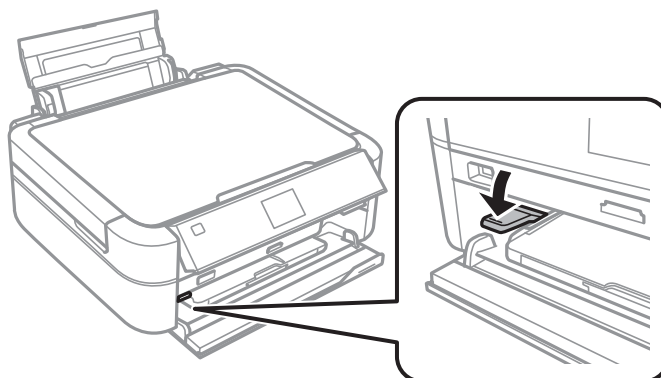
Загрузка CD/DVD-дисков



Важно:

- Перед печатью изучите меры предосторожности при работе с CD/DVD-дисками.
- Не вставляйте лоток для CD/DVD-диска во время работы принтера. Это может повредить принтер.
- Запрещается вставлять лоток для CD/DVD-дисков до тех пор, пока не будет дана соответствующая инструкция.
- Вставляйте лоток для CD/DVD-диска во время работы принтера. В противном случае автоматическая регулировка положения печати не сможет занять положение после вставки лотка для CD/DVD-диска.
- Не включайте и не выключайте принтер, когда лоток для CD/DVD-диска вставлен в принтер. Это может повредить принтер.

1. Отправляйте данные с компьютера или выберите меню для печати на CD/DVD-диске на панели управления.
2. Когда появится запрос о загрузке CD/DVD-диска, следуйте инструкциям ниже.
3. Откройте переднюю крышку, затем переместите рычаг лотка вниз.



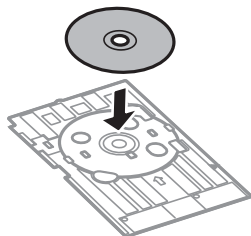
Важно:

- Не перемещайте рычаг лотка во время работы принтера.
- Перед перемещением рычага лотка убедитесь в том, что в приемном лотке нет бумаги и других предметов, а лоток не вытянут.
- Запрещается касаться приемного лотка при перемещении рычага лотка.

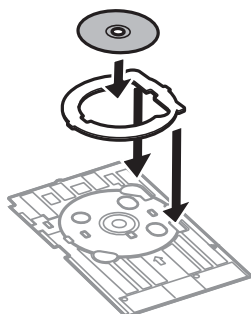
Загрузка CD/DVD-дисков для печати

4. Поместите CD/DVD-диск в лоток печатной стороной вверх.

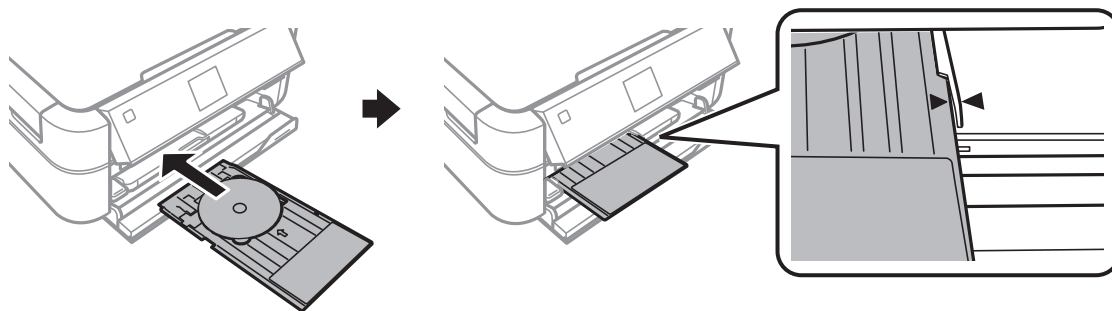
- ❑ При печати на CD/DVD-диске размером 12 см, установите его непосредственно в лоток без адаптера.



- ❑ При печати на CD/DVD-диске размером 8 см, установите адаптер в лоток, а затем поместите CD/DVD-диск в адаптер.



5. Вставьте лоток для CD/DVD-диска в принтер и убедитесь в том, что он вошел под правой и левой направляющими. Выровняйте метки для совмещения на принтере и на лотке.



Соответствующая информация

- ➔ «CD/DVD-диски, доступные для печати» на стр. 38
- ➔ «Меры предосторожности при работе с CD/DVD-дисками» на стр. 38

Извлечение CD/DVD-диска

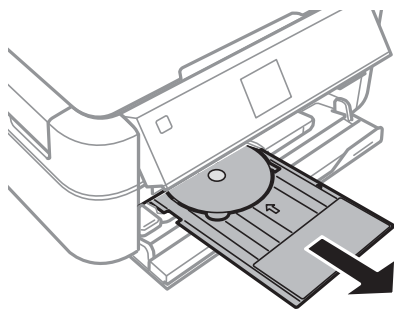


Важно:

Не включайте и не выключайте принтер, когда лоток для CD/DVD-диска вставлен в принтер. Это может повредить принтер.

Загрузка CD/DVD-дисков для печати

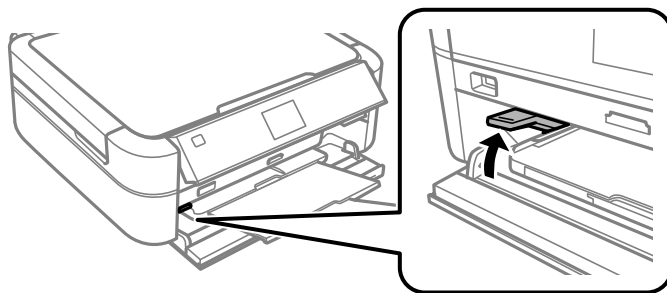
1. Извлеките лоток для CD/DVD-диска и затем извлеките CD/DVD-диск из лотка.



Важно:

Храните лоток для CD/DVD-диска на плоской поверхности. Искривленный или поврежденный лоток для CD/DVD-диска может привести к неисправностям.

2. Переместите рычаг лотка вверх.



Важно:

- Не перемещайте рычаг лотка во время работы принтера.
- Перед перемещением рычага лотка убедитесь в том, что в приемном лотке нет бумаги и других предметов, а лоток не вытянут.
- Запрещается касаться приемного лотка при перемещении рычага лотка.

Соответствующая информация

➔ «Меры предосторожности при работе с CD/DVD-дисками» на стр. 38

Печать

Печать из панели управления

Печать фотографий с выбором с карты памяти


1. Загрузите бумагу в принтер.
2. Вставьте карту памяти в принтер.

**Важно:**

Не извлекайте карту памяти до завершения печати.

Примечание:

- Извлеките карту памяти во время печати с внешнего запоминающего устройства, например с жесткого диска или флеш-накопителя USB.
 - Если на карте памяти имеется более 1000 фотографий, они автоматически разделяются на группы с максимальным числом 999 фотографий и отображается экран «Выбор группы». Выберите группу, которая содержит изображения, предназначенные для печати.
3. Введите **Печать фото** на начальном экране с помощью кнопок ◀ и ▶, а затем нажмите кнопку ОК.
 4. Выберите **Просмотр и печать фото** с помощью кнопки ▲ или ▼, а затем нажмите кнопку ОК.
 5. Выберите фотографию с помощью кнопки ◀ или ▶ и задайте количество копий с помощью кнопки ▲ или ▼. При печати более одной фотографии повторите данную операцию.
- Примечание:**
- Нажмите кнопку для обрезки части фотографии. С помощью кнопок ▲, ▼, ◀ или ▶ переместите рамку в область, которую требуется обрезать, а затем нажмите кнопку – или + для изменения размера рамки. Нажмите кнопку для вращения рамки.
 - Если требуется показать фотографию на экране без индикаторов, дважды нажмите кнопку . Чтобы показать индикаторы, снова дважды нажмите эту кнопку.
6. Нажмите кнопку для отображения меню, выберите **Настройки печати** с помощью кнопки ▲ или ▼, а затем нажмите кнопку ОК.
 7. Выберите элементы настройки, например размер бумаги, с помощью кнопки ▲ или ▼, а затем нажмите кнопку ОК.
 8. Измените настройки с помощью кнопки ▲ или ▼. Нажмите кнопку ОК для подтверждения настроек. После завершения нажмите кнопку .
 9. Для отображения экрана подтверждения параметров печати необходимо нажать кнопку ОК.

10. Нажмите кнопку .

Соответствующая информация

- ➔ «Загрузка бумаги в Подача бумаг задне часть» на стр. 31
- ➔ «Список типов бумаги» на стр. 30
- ➔ «Вставка карты памяти» на стр. 36
- ➔ «Режим Печать фото» на стр. 21

Печать фотографий с карты памяти на ярлык для CD/DVD-диска







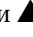
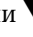
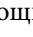
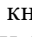
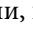
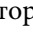
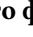

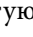
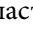
Можно выбрать фотографии, хранящиеся на карте памяти, для печати на ярлык CD/DVD-диска.

1. Вставьте карту памяти в принтер.


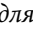
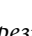
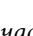
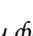




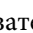
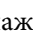
Важно:

Не извлекайте карту памяти до завершения печати.

2. Введите **Печать фото** на начальном экране с помощью кнопок  и , а затем нажмите кнопку ОК.
3. Выберите **Печать на CD/DVD** с помощью кнопки  или , а затем нажмите кнопку ОК.
4. Выберите макет с помощью кнопки  или , а затем нажмите кнопку ОК.
5. Проверьте экран и затем нажмите кнопку ОК. Для **4 на CD/DVD** выберите автоматическое или ручное размещение с помощью кнопки  или , а затем нажмите кнопку ОК.
6. Выберите нужные фотографии с помощью кнопки  или , установите количество копий с помощью кнопок – или +, а затем нажмите кнопку ОК. При размещении фотографий вручную для **4 на CD/DVD** после отображения фотографии, которую требуется распечатать, с помощью кнопки  или , выберите **Разместите это фото** с помощью кнопки  или , а затем нажмите кнопку ОК. Если требуется оставить пустую область, выберите **Оставить пустым** с помощью кнопки  или , а затем нажмите кнопку ОК.

Примечание:

- В верхней части экрана, где выбираются требуемые для печати фотографии, отображается количество копий. Можно выбирать любое количество, пока не указывается 0.
- Нажмите кнопку /☉ для обрезки части фотографии. С помощью кнопки , ,  или  переместите рамку в область, которую требуется обрезать, а затем нажмите кнопку – или + для изменения размера рамки.

7. Проверьте экран и затем нажмите кнопку ОК.
8. Установите внешний диаметр с помощью кнопки  или , установите внутренний диаметр с помощью кнопки  или , а затем нажмите кнопку ОК.

Примечание:

Для внешнего диаметра можно задать значение от 114 до 120 мм, для внутреннего диаметра — от 18 до 46 мм с шагом в 1 мм.

Печать

- Выберите **Печать на CD/DVD** с помощью кнопки ▲ или ▼, а затем нажмите кнопку ОК.

Примечание:

Чтобы выполнить тестовую печать, выберите **Тест. печать на бумаге A4**, а затем загрузите простую бумагу размера A4 в принтер. Можно проверить изображение отпечатка до печати на ярлыке CD/DVD-диска.

- Нажмите кнопку ОК, чтобы проверить инструкции, загрузите CD/DVD-диск, а затем нажмите кнопку ОК.
- При необходимости внесите изменения в настройки плотности, нажав кнопку ☰ и выбрав **Настройки печати > Плотность CD**.
- Нажмите кнопку ⬠.
- После окончания печати извлеките лоток для CD/DVD-диска из принтера.

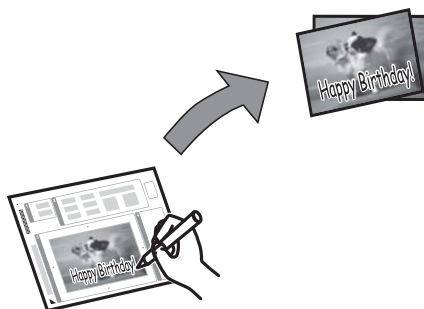
Соответствующая информация

- ➔ «Вставка карты памяти» на стр. 36
- ➔ «Режим Печать фото» на стр. 21
- ➔ «Загрузка CD/DVD-дисков» на стр. 39
- ➔ «Извлечение CD/DVD-диска» на стр. 40

Печать фотографий с карты памяти с рукописными заметками

Можно печатать фотографии с карты памяти с рукописным текстом или рисунками. Это позволяет создавать оригинальные открытки, например новогодние или рождественские.

Сначала выберите фотографию и распечатайте шаблон на простой бумаге. Напишите или нарисуйте на шаблоне, а затем отсканируйте с помощью принтера. Затем можно распечатать фотографию с собственными заметками и рисунками.



- Вставьте карту памяти в принтер.



Важно:

Не извлекайте карту памяти до завершения печати.

- Введите **Печать фото** на начальном экране с помощью кнопок ◀ и ▶, а затем нажмите кнопку ОК.
- Выберите **Печать фотооткрытки** с помощью кнопки ▲ или ▼, а затем нажмите кнопку ОК.

Печать

4. Выберите **Выберите фото и напечатайте шаблон** с помощью кнопки ▲ или ▼, а затем нажмите кнопку ОК.
5. Выберите фотографию с помощью кнопки ◀ или ▶, а затем нажмите кнопку ОК.
6. Выберите размер бумаги с помощью кнопки ▲ или ▼, а затем нажмите кнопку ОК.
7. Выберите тип бумаги с помощью кнопки ▲ или ▼, а затем нажмите кнопку ОК.
8. Выберите макет с помощью кнопки ▲ или ▼, а затем нажмите кнопку ОК.
9. Выберите рамку с помощью кнопки ▲ или ▼, а затем нажмите кнопку ОК.
10. Загрузите простую бумагу размера А4 в принтер для печати шаблона.
11. Нажмите кнопку ◊ для печати шаблона.
12. Чтобы написать или нарисовать, следуйте инструкциям на шаблоне.
13. Загрузите в принтер бумагу, тип и размер которой указан в правой части шаблона.
14. Выберите **Печать открыток из шаблона** с помощью кнопки ▲ или ▼, а затем нажмите кнопку ОК.
15. Проверьте экран, разместите шаблон на стекло сканера, а затем нажмите кнопку ОК.
Примечание:
Перед размещением шаблона на стекло сканера убедитесь в том, что текст полностью высох. Если на стекло сканера присутствуют пятна грязи, они будут также напечатаны на фотографии.
16. Задайте количество копий с помощью кнопок – или +.
Примечание:
Нажмите кнопку √☰, чтобы откорректировать цвета на фотографии.
17. Нажмите кнопку ◊.

Соответствующая информация

- ➔ «Вставка карты памяти» на стр. 36
- ➔ «Режим Печать фото» на стр. 21
- ➔ «Загрузка бумаги в Подача бумаг задне часть» на стр. 31
- ➔ «Список типов бумаги» на стр. 30
- ➔ «Размещение оригиналов на Стекло сканера» на стр. 34

Печать фотографий с использованием других функций

В этом разделе представлены другие функции печати, доступные на панели управления.

Печать

Печать с применением различных макетов

Можно печатать фотографии, хранящиеся на карте памяти с применением различных макетов, например, 2-ур, 4-ур и верхняя половина.



Введите **Печать фото** на начальном экране с помощью кнопок ◀ и ▶, а затем нажмите кнопку ОК. Выберите **Лист макета фото** с помощью кнопки ▲ или ▼, а затем нажмите кнопку ОК. Для печати следуйте инструкциям на экране.

Соответствующая информация

➔ [«Режим Печать фото» на стр. 21](#)

Печать пробных оттисков всех фотографий

Можно напечатать все фотографии с карты памяти в виде миниатюр.



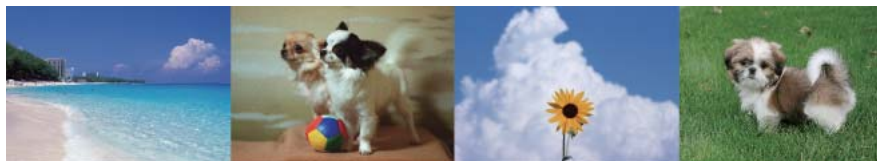
Введите **Печать фото** на начальном экране с помощью кнопок ◀ и ▶, а затем нажмите кнопку ОК. Выберите **Печать пробной страницы** с помощью кнопки ▲ или ▼, а затем нажмите кнопку ОК. Для печати следуйте инструкциям на экране.

Соответствующая информация

➔ [«Режим Печать фото» на стр. 21](#)

Печать фотографий из слайд-шоу

Фотографии с карты памяти можно выбирать и печатать из слайд-шоу.



Введите **Печать фото** на начальном экране с помощью кнопок ◀ и ▶, а затем нажмите кнопку ОК.

Выберите **Показ слайд-шоу** с помощью кнопки ▲ или ▼, а затем нажмите кнопку ОК, чтобы запустить слайд-шоу. Для приостановки слайд-шоу нажмите кнопку ▼ и снова нажмите кнопку ▼ для его повторного запуска. Нажмите кнопку ОК для печати. Элементы настройки совпадают с режимом **Печать фото**.

Соответствующая информация

➔ «Режим Печать фото» на стр. 21

Печать DPOF

Этот принтер совместим с форматом DPOF (формат запроса цифровой печати) версии 1.10. DPOF — это формат, который сохраняет такие дополнительные сведения для фотографий, как дата, время, имя пользователя и информация о печати. Камеры, совместимые с форматом DPOF, позволяют устанавливать, какое изображение на карте памяти требуется распечатать, а также количество копий. Когда карта памяти вставляется в принтер, печатаются фотографии, выбранные камерой.

Примечание:

Сведения о настройках печати на камере см. в документации, поставляемой с камерой.

Когда камера вставляется в принтер, отображается окно подтверждения. Выберите **Да** с помощью кнопки ▲ или ▼, а затем нажмите кнопку ОК, чтобы отобразить экран запуска печати. Нажмите кнопку ◊ для запуска печати. Если требуется изменить настройки печати, нажмите кнопку ⚙. Элементы настройки совпадают с режимом **Печать фото**.

Соответствующая информация

➔ «Режим Печать фото» на стр. 21

Печать с компьютера

Основные сведения о печати — Windows

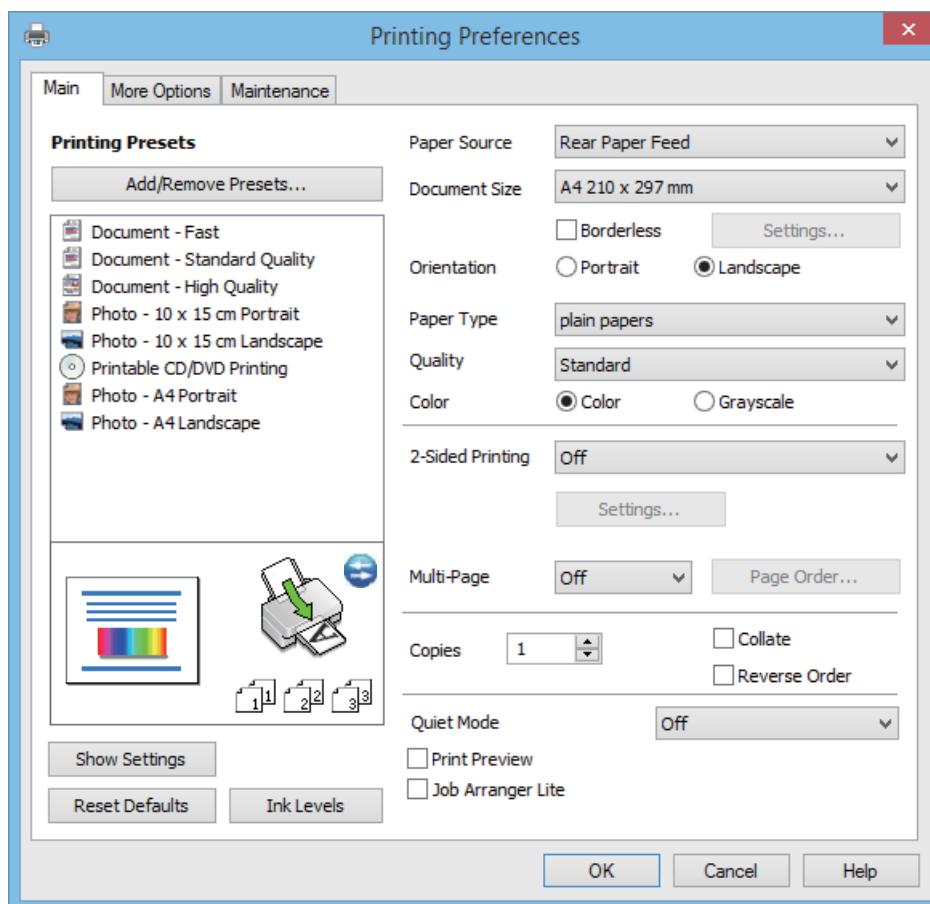
Примечание:

- ❑ Объяснение элементов настройки см. в интерактивной справке. Нажмите правой кнопкой мыши на один из элементов, а затем выберите **Справка**.
- ❑ Эксплуатация отличается в зависимости от приложения. Подробности см. в справке приложения.

1. Загрузите бумагу в принтер.

Печать

2. Выберите файл для печати.
3. Выберите **Печать** или **Настройка печати** в меню **Файл**.
4. Выберите свой принтер.
5. Для доступа к окну драйвера принтера выберите **Параметры** или **Свойства**.



6. Задайте следующие параметры.
 - Источник бумаги: выберите источник бумаги, в который она была загружена.
Этот элемент не отображается, если в принтере есть только один источник бумаги.
 - Размер документа: выберите размер бумаги, загруженной в принтер.
 - Без полей: выберите печать без полей вокруг изображения.
При печати без полей данные печати немного увеличиваются до размера бумаги, поэтому по краям бумаги не печатаются поля. Щелкните **Настройки**, чтобы выбрать степень увеличения.
 - Ориентация: выберите ориентацию страницы, заданную в приложении.
 - Тип бумаги: выберите тип загруженной бумаги.
 - Цветной: выберите **Оттенки серого**, если требуется печатать в черно-белом режиме или в оттенках серого.

Примечание:

При печати на конвертах выберите **Альбомная** в качестве параметра **Ориентация**.

7. Щелкните **ОК**, чтобы закрыть окно драйвера принтера.

Печать

- Нажмите **Печать**.

Соответствующая информация

- ➔ «Имеющаяся бумага и характеристики» на стр. 29
- ➔ «Загрузка бумаги в Подача бумаг задне часть» на стр. 31
- ➔ «Руководство к драйверу принтера Windows» на стр. 93
- ➔ «Список типов бумаги» на стр. 30

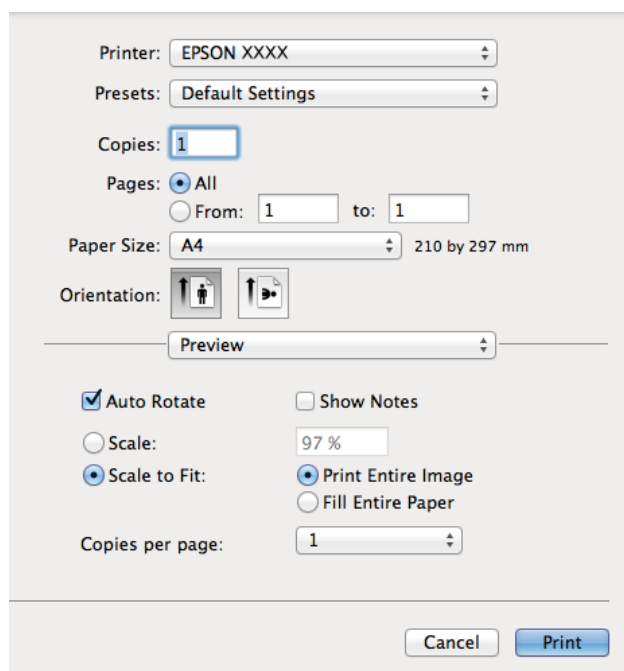
Основные сведения о печати — Mac OS X

Примечание:

Эксплуатация отличается в зависимости от приложения. Подробности см. в справке приложения.

- Загрузите бумагу в принтер.
- Выберите файл для печати.
- Выберите **Печать** из меню **Файл** или другую команду для доступа к диалоговому окну печати.

При необходимости расширить окно печати нажмите **Показать подробности** или ▼.



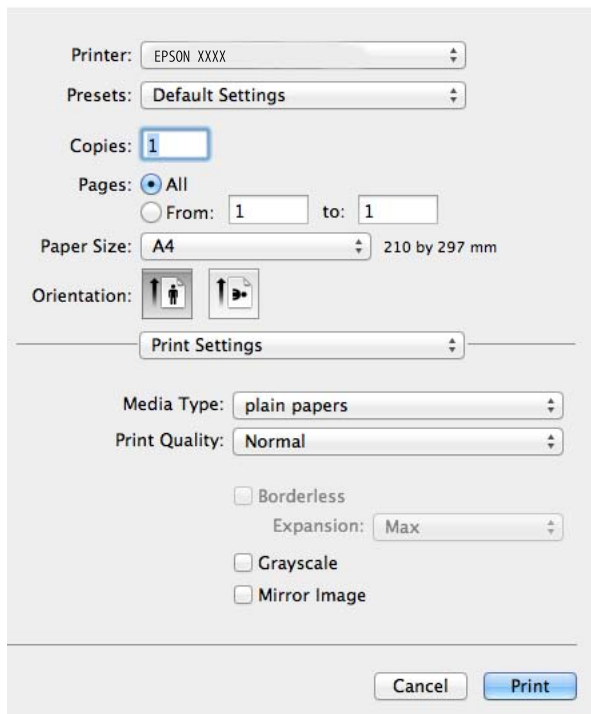
- Задайте следующие параметры.
 - Принтер: выберите свой принтер.
 - Предустановка: выберите, когда требуется использовать зарегистрированные настройки.
 - Размер бумаги: выберите размер бумаги, загруженной в принтер.
При печати без полей выберите размер бумаги «без полей».
 - Ориентация: выберите ориентацию страницы, заданную в приложении.

Печать

Примечание:

При печати на конвертах выберите альбомную ориентацию.

- В раскрывающемся меню выберите **Настройки печати**.



Примечание:

В версии Mac OS X v10.8.x или более поздней версии, если меню **Настройки печати** не отображается, это означает, что драйвер принтера Epson не установлен.

Выберите **Системные настройки** из меню > **Принтеры и сканеры** (или **Печать и сканирование**, **Печать и факс**), удалите принтер и добавьте его снова. См. следующий раздел для добавления принтера.

<http://epson.sn>

- Задайте следующие параметры.

Тип носителя: выберите тип загруженной бумаги.

Увеличение: доступно при выборе размера бумаги без полей.

При печати без полей данные печати немного увеличиваются до размера бумаги, поэтому по краям бумаги не печатаются поля. Выберите степень увеличения.

Оттенки серого: выберите черно-белую печать или печать в оттенках серого.

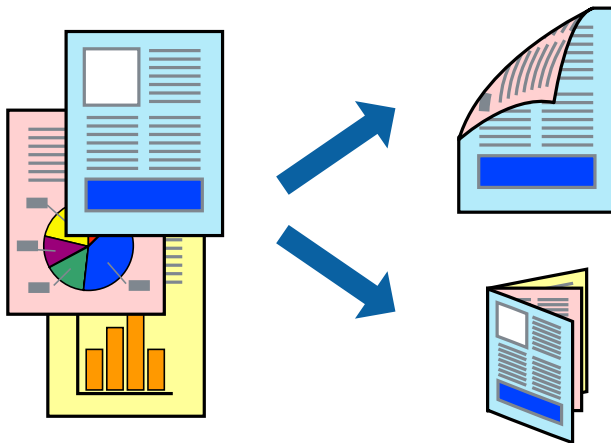
- Нажмите **Печать**.

Соответствующая информация

- ➔ «Имеющаяся бумага и характеристики» на стр. 29
- ➔ «Загрузка бумаги в Подача бумаг задне часть» на стр. 31
- ➔ «Руководство к драйверу принтера Mac OS X» на стр. 96
- ➔ «Список типов бумаги» на стр. 30

Двухсторонняя печать — (только для Windows)

Драйвер принтера печатает, автоматически разделяя четные и нечетные страницы. Когда принтер закончит печать нечетных страниц, переверните бумагу, следуя инструкциям, для печати четных страниц. Можно также напечатать буклет, который получается, если сложить распечатку вдвое.



Примечание:

- При печати без полей эта функция недоступна.
- Если не использовать бумагу, подходящую для двухсторонней печати, качество печати может снизиться и может возникнуть замятие бумаги.
- В зависимости от бумаги и данных, чернила могут протекать на другую сторону бумаги.
- Если утилита **EPSON Status Monitor 3** отключена, войдите в драйвер принтера, нажмите **Сервис** на вкладке **Расширенные параметры**, после чего выберите **Включить EPSON Status Monitor 3**.
- Двухсторонняя печать может быть недоступна, когда доступ к принтеру осуществлен через сеть или принтер совместно используется.

1. Загрузите бумагу в принтер.
2. Выберите файл для печати.
3. Войдите в окно драйвера принтера.
4. Выберите способ переплета в разделе **Двусторонняя печать** на вкладке **Главное**.
5. Щелкните **Настройки**, сделайте соответствующие настройки, а затем щелкните **ОК**, чтобы закрыть окно.

Примечание:

Чтобы напечатать буклет, выберите **Буклет**.

6. При необходимости можно настроить другие элементы на вкладках **Главное** и **Дополнительные настройки**, после чего нажать **ОК**.
7. Нажмите **Печать**.

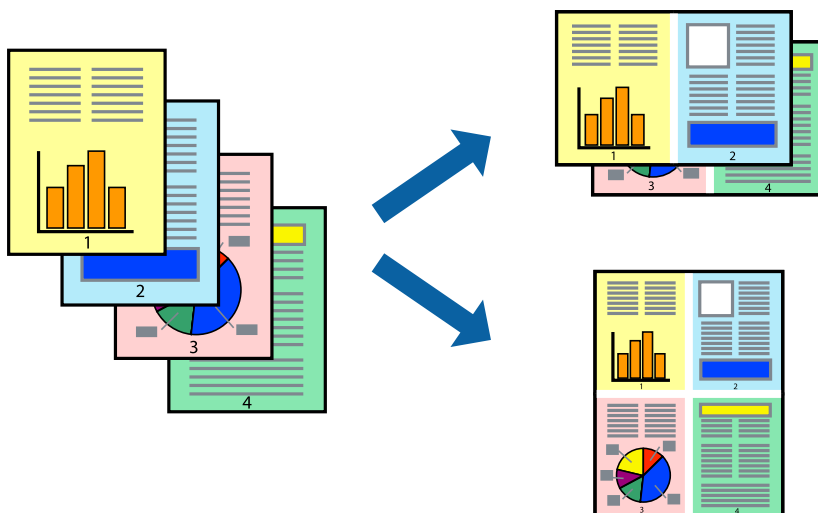
После завершения печати с одной стороны на экране компьютера появится всплывающее окно. Выполняйте инструкции, отображаемые на экране.

Соответствующая информация

- ➔ «Имеющаяся бумага и характеристики» на стр. 29
- ➔ «Загрузка бумаги в Поддача бумаг задне часть» на стр. 31
- ➔ «Основные сведения о печати — Windows» на стр. 47

Печать нескольких страниц на одном листе

На одном листе можно напечатать две или четыре страницы.

**Печать нескольких страниц на одном листе — Windows****Примечание:**

При печати без полей эта функция недоступна.

1. Загрузите бумагу в принтер.
2. Выберите файл для печати.
3. Войдите в окно драйвера принтера.
4. Выберите **Разворот** или **4 на 1** в качестве параметра **Многостраничность** на вкладке **Главное**.
5. Щелкните **Порядок печати**, сделайте соответствующие настройки, а затем щелкните **ОК**, чтобы закрыть окно.
6. При необходимости можно настроить другие элементы на вкладках **Главное** и **Дополнительные настройки**, после чего нажать **ОК**.
7. Нажмите **Печать**.

Соответствующая информация

- ➔ «Загрузка бумаги в Поддача бумаг задне часть» на стр. 31
- ➔ «Основные сведения о печати — Windows» на стр. 47

Печать нескольких страниц на одном листе – Mac OS X

1. Загрузите бумагу в принтер.
2. Выберите файл для печати.
3. Перейдите к диалоговому окну печати.
4. В раскрывающемся меню выберите **Макет**.
5. Установите количество страниц в **Страниц на листе**, **Направление макета** (порядок страниц), и **Граница**.
6. По мере необходимости настройте другие элементы.
7. Нажмите **Печать**.

Соответствующая информация

- ➔ «Загрузка бумаги в Поддача бумаг задне част» на стр. 31
- ➔ «Основные сведения о печати — Mac OS X» на стр. 49

Печать под размер бумаги

Можно настроить печать под размер загруженной в принтер бумаги



Печать под размер бумаги — Windows

Примечание:

При печати без полей эта функция недоступна.

1. Загрузите бумагу в принтер.
2. Выберите файл для печати.
3. Войдите в окно драйвера принтера.
4. Настройте следующие параметры на вкладке **Дополнительные настройки**.
 - Размер документа: выберите размер бумаги, заданный в приложении.

Печать

- Бумага на выходе: выберите размер бумаги, загруженной в принтер.

Уместить на странице выбирается автоматически.

Примечание:

*Если необходимо напечатать уменьшенное изображение в центре страницы, выберите **В центре**.*

5. При необходимости можно настроить другие элементы на вкладках **Главное** и **Дополнительные настройки**, после чего нажать **ОК**.
6. Нажмите **Печать**.

Соответствующая информация

- ➔ [«Загрузка бумаги в Поддача бумаг задне част» на стр. 31](#)
- ➔ [«Основные сведения о печати — Windows» на стр. 47](#)

Печать под размер бумаги – Mac OS X

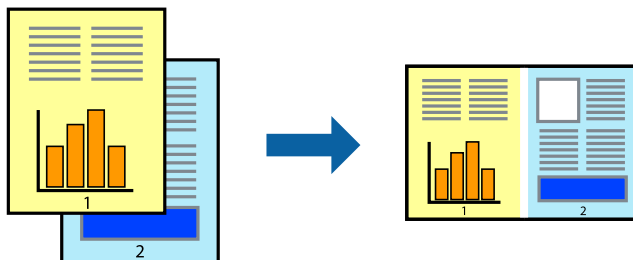
1. Загрузите бумагу в принтер.
2. Выберите файл для печати.
3. Перейдите к диалоговому окну печати.
4. Выберите размер бумаги, заданный в приложении, в качестве параметра **Размер бумаги**.
5. В раскрывающемся меню выберите **Подготовка бумаги к печати**.
6. Выберите **Под размер бумаги**.
7. Выберите размер бумаги, загруженной в принтер, в качестве параметра **Назначенный размер бумаги**.
8. По мере необходимости настройте другие элементы.
9. Нажмите **Печать**.

Соответствующая информация

- ➔ [«Загрузка бумаги в Поддача бумаг задне част» на стр. 31](#)
- ➔ [«Основные сведения о печати — Mac OS X» на стр. 49](#)

Совместная печать нескольких файлов (только для Windows)

Упрощенный организатор заданий позволяет объединять несколько файлов, созданных в разных приложениях, и печатать их в одном задании на печать. Для комбинированных файлов можно задать настройки печати, например макет, порядок печати и ориентацию.



Примечание:

Для открытия **Печать проекта**, сохраненного в **Упрощенный организатор заданий**, нажмите **Упрощенный организатор заданий** на вкладке **Сервис** драйвера принтера. После этого для выбора файла выберите **Открыть** из меню **Файл**. Сохраненные файлы имеют расширение «.esl».

1. Загрузите бумагу в принтер.
2. Выберите файл для печати.
3. Войдите в окно драйвера принтера.
4. Выберите **Упрощенный организатор заданий** на вкладке **Главное**.
5. Щелкните **ОК**, чтобы закрыть окно драйвера принтера.
6. Нажмите **Печать**.

Отобразится окно **Упрощенный организатор заданий**, после чего задание печати будет добавлено в **Печать проекта**.

7. Необходимо открыть файл, который подлежит объединению с текущим файлом, при открытом окне **Упрощенный организатор заданий**, после чего следует повторить шаги 3–6.

Примечание:

При закрытии окна **Упрощенный организатор заданий** несохраненный **Печать проекта** удаляется. Для печати позже выберите **Сохранить** в меню **Файл**.

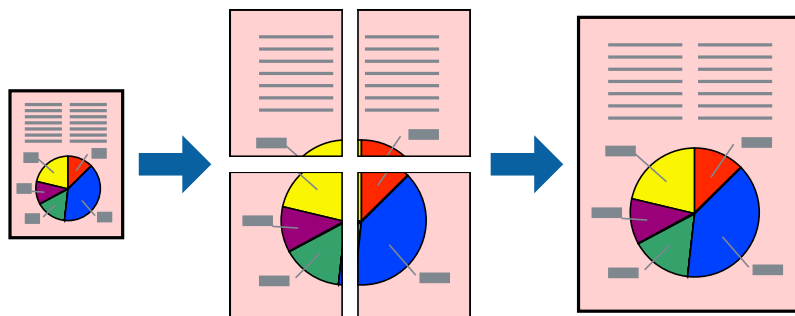
8. При необходимости настройки **Макет** выберите меню **Редактировать** и **Упрощенный организатор заданий** в **Печать проекта**.
9. Выберите **Печать** в меню **Файл**.

Соответствующая информация

- ➔ «Загрузка бумаги в Подача бумаг задне част» на стр. 31
- ➔ «Основные сведения о печати — Windows» на стр. 47

Увеличенная печать и изготовление плакатов (только для Windows)

Для создания плаката больших размеров можно распечатать одно изображение на нескольких листах бумаги. Чтобы упростить склеивание листов, можно печатать метки для совмещения.



Примечание:

При печати без полей эта функция недоступна.

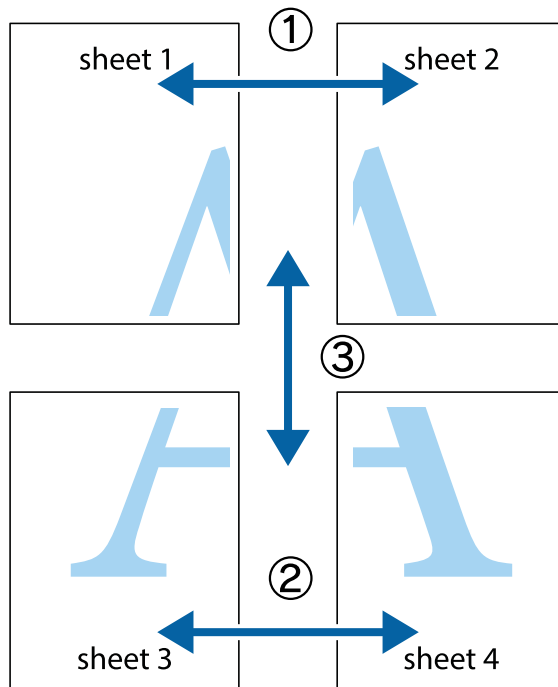
1. Загрузите бумагу в принтер.
2. Выберите файл для печати.
3. Войдите в окно драйвера принтера.
4. Выберите **Плакат 2x1**, **Плакат 2x2**, **Плакат 3x3** или **Плакат 4x4** из **Многостраничность** на вкладке **Главное**.
5. Нажмите **Настройки**, настройте соответствующие параметры и нажмите **ОК**.
6. При необходимости можно настроить другие элементы на вкладках **Главное** и **Дополнительные настройки**, после чего нажать **ОК**.
7. Нажмите **Печать**.

Соответствующая информация

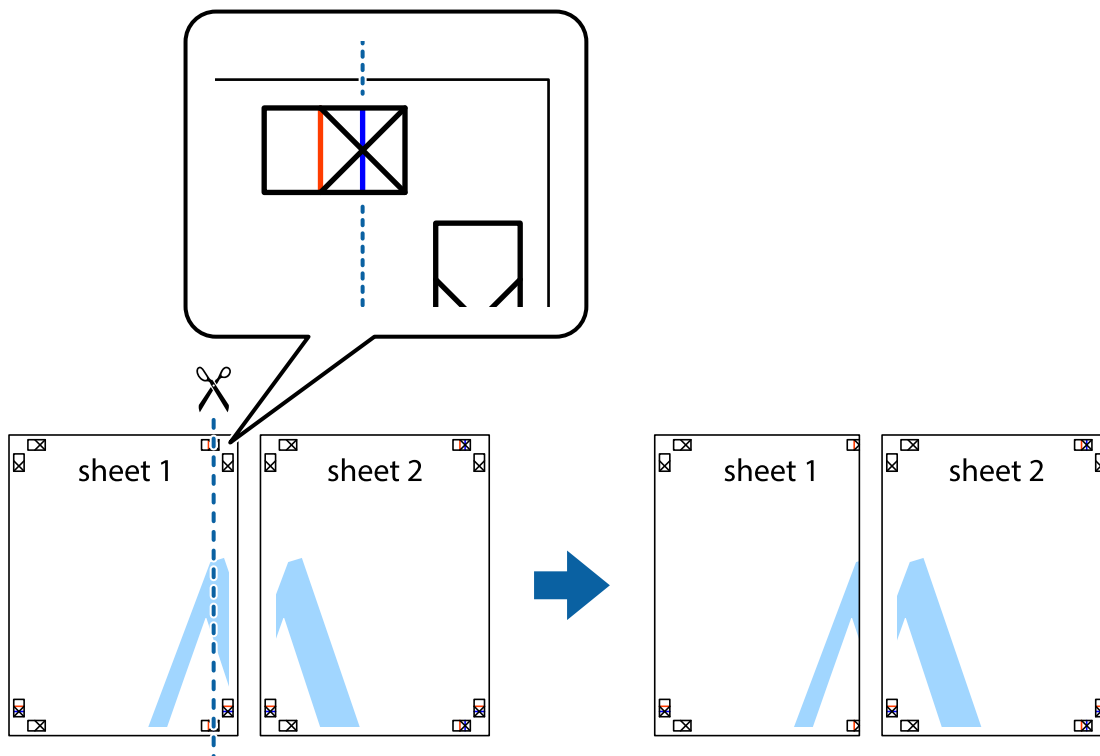
- ➔ «Загрузка бумаги в Поддача бумаг задне част» на стр. 31
- ➔ «Основные сведения о печати — Windows» на стр. 47

Создание плакатов при помощи Метки перекрытия и выравнивания

Ниже описан пример создания плаката с параметром **Плакат 2x2** и значением **Метки перекрытия и выравнивания** для **Печать направляющих**.

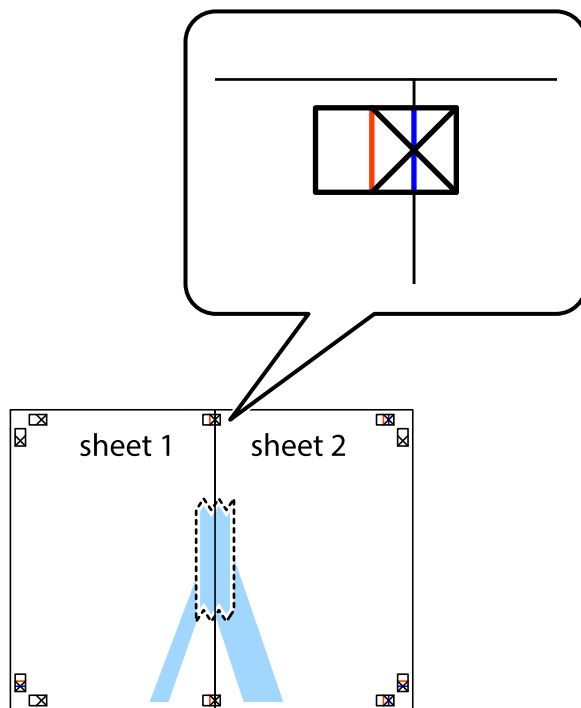


1. Подготовьте Sheet 1 и Sheet 2. Отрежьте поля Sheet 1 по синей вертикальной линии, проходящей через центр верхней и нижней метки пересечения.

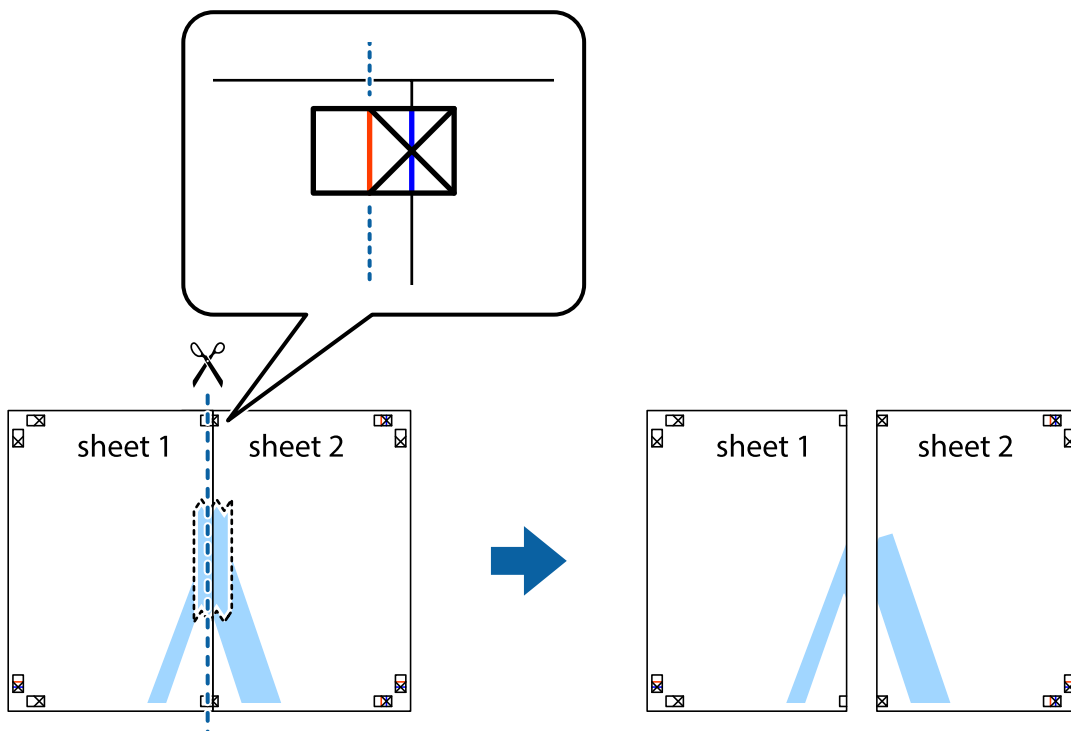


Печать

2. Положите край Sheet 1 сверху Sheet 2, совместите метки пересечения, а затем временно соедините два листа с обратной стороны липкой лентой.

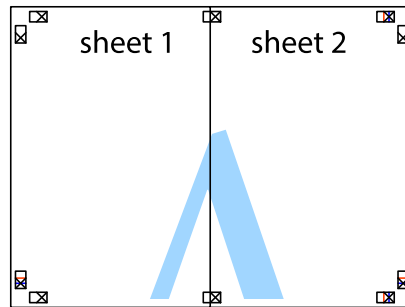


3. Отрежьте эти два листа вдоль красной вертикальной линии через метки приведения (в данном случае линии слева от меток пересечения).

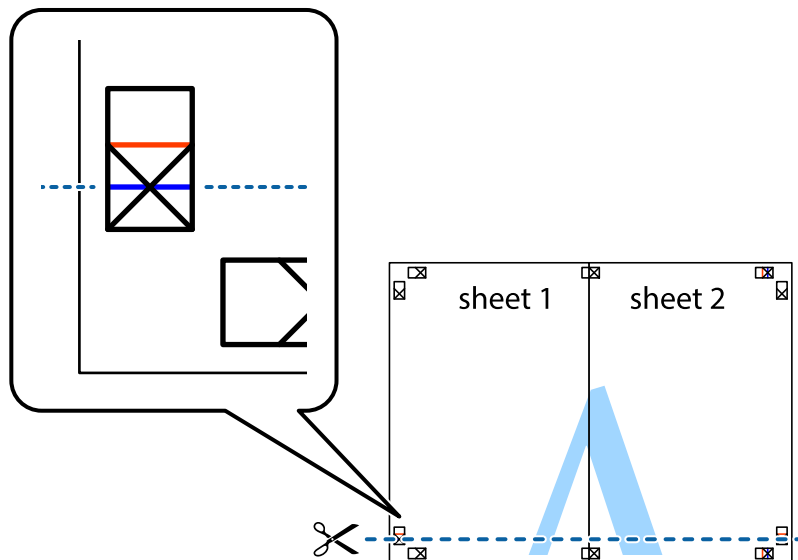


Печать

- Соедините листы липкой лентой с обратной стороны.

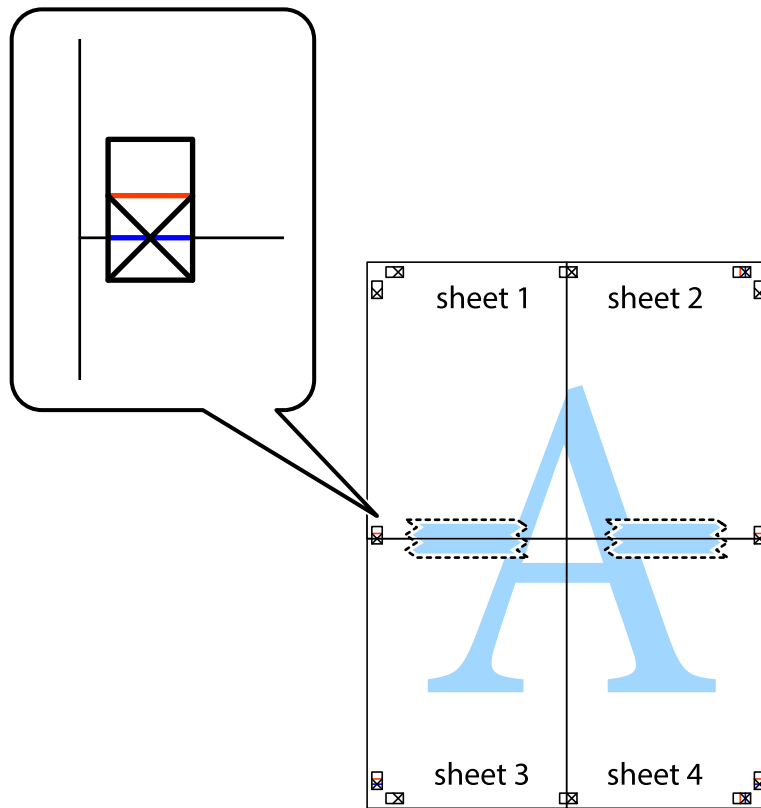


- Повторите шаги 1–4 для склеивания Sheet 3 и Sheet 4.
- Отрежьте поля Sheet 1 и Sheet 2 по синей горизонтальной линии, проходящей через центр левой и правой меток пересечения.



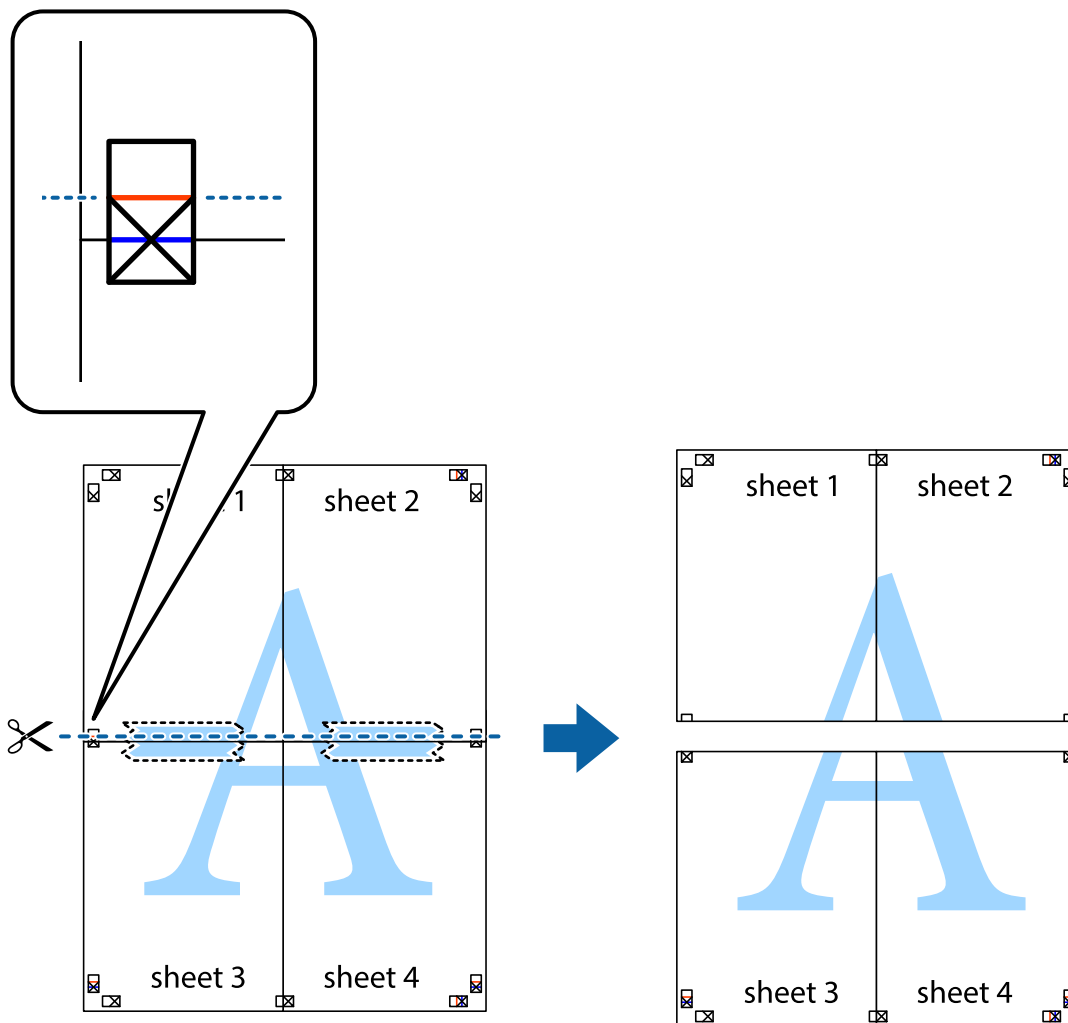
Печать

7. Положите край Sheet 1 и Sheet 2 сверху Sheet 3 и Sheet 4 и совместите метки пересечения, а затем временно соедините их вместе с обратной стороны липкой лентой.

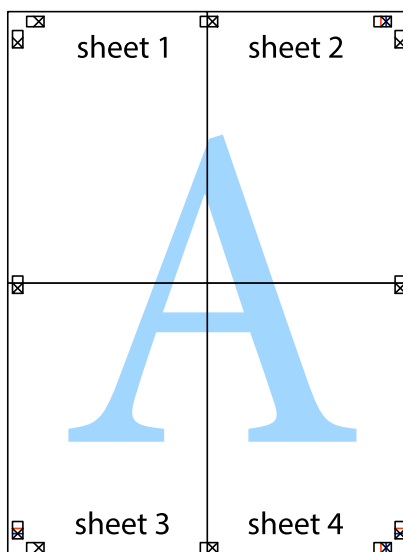


Печать

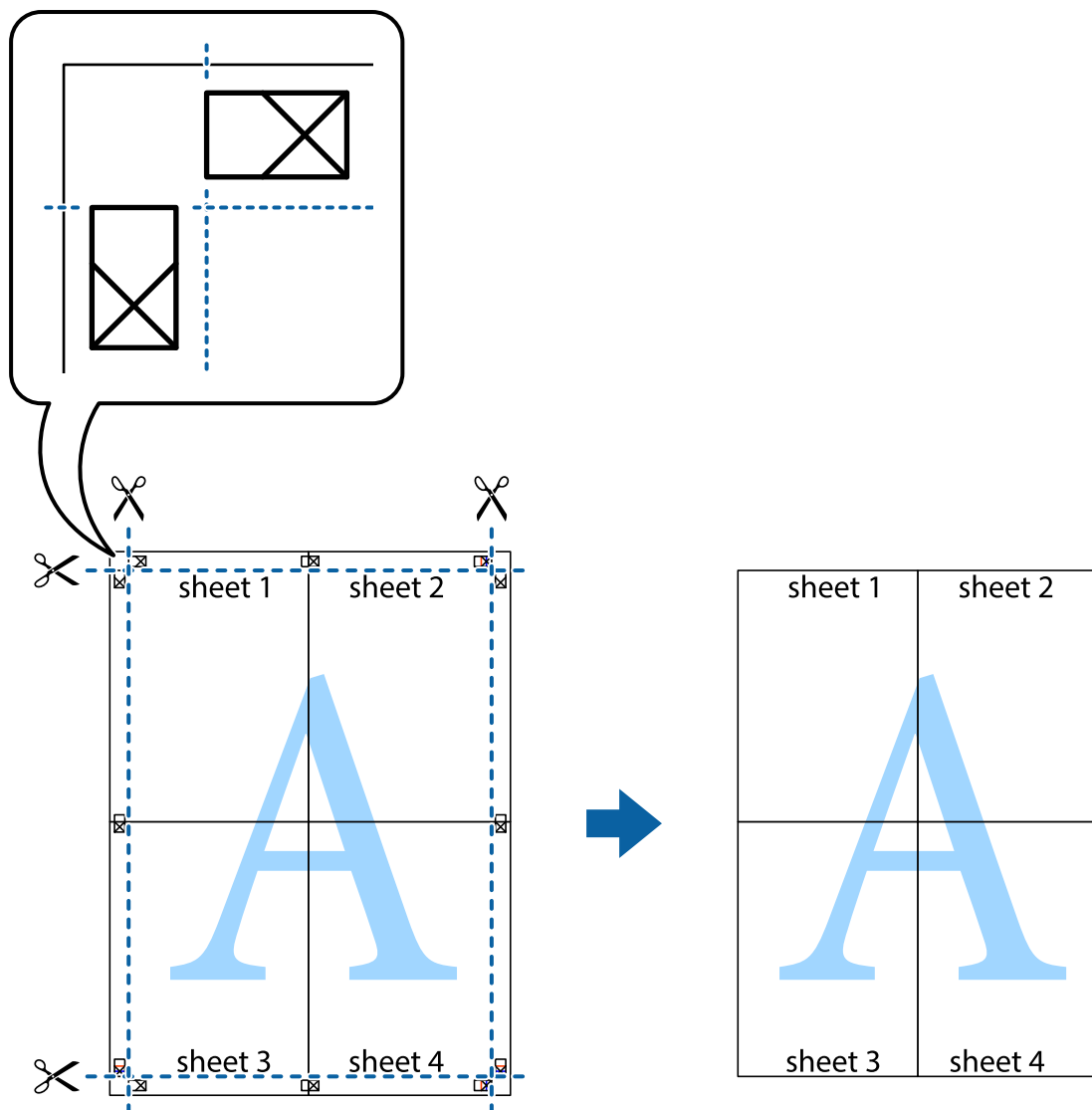
8. Разрежьте соединенные листы пополам вдоль красной горизонтальной линии, проходящей через метки для совмещения (в данном случае это линия над метками пересечения).



9. Соедините листы липкой лентой с обратной стороны.



10. Обрежьте оставшиеся поля вдоль внешней направляющей.



Печать с использованием дополнительных возможностей

В данном разделе представлены дополнительные макеты и возможности печати, доступные в драйвере принтера.

Соответствующая информация

- ➔ «Драйвер принтера Windows» на стр. 92
- ➔ «Драйвер принтера в Mac OS X» на стр. 95

Добавление предустановок для облегчения печати

Чтобы упростить процесс печати, можно создать собственную предустановку с часто используемыми настройками печати на драйвере принтера, а затем просто выбирать ее из списка.

Печать

Windows

Чтобы добавить собственную предустановку, настройте такие элементы, как **Размер документа** и **Тип бумаги** на вкладке **Главное** или **Дополнительные настройки**, после чего нажмите **Добавить/Удалить предустановки** в **Предустановки печати**.

Примечание:

Для удаления добавленной предустановки щелкните **Добавить/Удалить предустановки**, выберите имя предустановки, которую требуется удалить из списка, а затем удалите ее.

Mac OS X

Перейдите к диалоговому окну печати. Чтобы добавить собственную предустановку, настройте такие элементы, как **Размер бумаги** и **Тип носителя**, после чего сохраните текущие настройки в качестве предустановки в настройках **Предустановки**.

Примечание:

Для удаления добавленной предустановки щелкните **Предустановки > Показать предустановки**, выберите имя предустановки, которую требуется удалить из списка, а затем удалите ее.

Печать документа в уменьшенном или увеличенном размере

Документы можно уменьшать и увеличивать на определенный процент.

Windows

Примечание:

При печати без полей эта возможность недоступна.

Настройте **Размер документа** на вкладке **Дополнительные настройки**. Выберите **Уменьшить/Увеличить, Масштаб**, а затем введите процент.

Mac OS X

Выберите **Настройка страницы** в меню **Файл**. Выберите настройки для параметров **Формат для** и **Размер бумаги**, а затем введите процент в окне **Масштаб**. Закройте окно и произведите печать, следуя основным инструкциям по печати.

Соответствующая информация

➔ [«Основные сведения о печати — Mac OS X» на стр. 49](#)

Корректировка цветов печати

Цвета, используемые в задании на печать, можно корректировать.

PhotoEnhance производит более контрастные изображения и яркие цвета, автоматически корректируя контрастность, насыщенность и яркость исходных данных изображения.

Примечание:

- Эти корректировки не применяются к исходным данным.
- PhotoEnhance** корректирует цвет на основе местоположения объекта. Поэтому, в случае изменения местоположения объекта, из-за уменьшения, увеличения, обрезки или поворота изображения, цвет может неожиданно измениться. Выбор печати без полей также изменяет местоположение объекта, что приводит к изменению цвета. Если изображение не в фокусе, тон может оказаться неестественным. Если цвет изменяется или становится неестественным, то печать следует выполнить в любом другом режиме, кроме **PhotoEnhance**.

Печать

Windows

Выберите способ цветокоррекции в разделе **Цветокоррекция** на вкладке **Дополнительные настройки**.

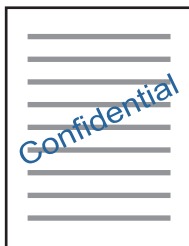
Если выбран параметр **Автоматический**, цвета корректируются автоматически в соответствии с типом бумаги и настройками качества печати. Если выбрать параметр **Настройка** и щелкнуть **Расширенные**, можно установить собственные настройки.

Mac OS X

Перейдите к диалоговому окну печати. Выберите **Соответствие цветов** из всплывающего меню, после чего нажмите **Цветокоррекция EPSON**. Выберите **Цветокоррекция** из всплывающего меню и выберите любой из доступных параметров. Щелкните стрелку рядом с параметром **Дополнительные настройки** и сделайте необходимые настройки.

Печать водяных знаков (только для Windows)

На распечатках можно печатать водяные знаки, например, «Конфиденциально». Можно также добавить свой собственный водяной знак.



Примечание:

При печати без полей эта функция недоступна.

Нажмите **Функции водяных знаков** на вкладке **Дополнительные настройки** и выберите водяной знак. Для изменения настроек цвета и положения водяного знака необходимо нажать на **Настройки**.

Печать верхнего и нижнего колонтитулов (только для Windows)

Такие данные, как имя пользователя и дата печати, можно печатать в виде верхнего или нижнего колонтитула.

Нажмите **Функции водяных знаков** на вкладке **Дополнительные настройки** и выберите **Колонтитулы**. Нажмите **Настройки** и выберите необходимые элементы из раскрывающегося списка.

Печать фотографий с использованием Epson Easy Photo Print

Epson Easy Photo Print позволяет без труда располагать и печатать фотографии на разных типах бумаги.

Примечание:

- Печать на оригинальной фотобумаге Epson позволяет максимально использовать качество чернил и делает отпечатки яркими и четкими.
- Для выполнения печати без полей с помощью имеющегося в продаже приложения задайте следующие параметры.
 - Создайте данные изображения, которые будут полностью соответствовать размеру бумаги и, если в используемом приложении доступны параметры полей, установите значение поле на 0 мм.
 - Включите параметр печати без полей в драйвере принтера.

Соответствующая информация

- ➔ «Epson Easy Photo Print» на стр. 99
- ➔ «Имеющаяся бумага и характеристики» на стр. 29
- ➔ «Загрузка бумаги в Поддача бумаг задне част» на стр. 31

Печать ярлыка CD/DVD-диска с помощью Epson Print CD

Epson Print CD позволяет с легкостью создавать оригинальный дизайн и печатать ярлык для CD/DVD-диска. Также можно создать и напечатать обложку для коробки CD/DVD-диска.

Можно установить диапазон печати для CD/DVD-диска на минимум в 18 мм для внутреннего диаметра и максимум в 120 мм — для внешнего. В зависимости от настроек CD/DVD-диск или лоток могут загрязняться. Установите пределы диапазона для CD/DVD-диска, который требуется напечатать.

Примечание:

При печати ярлыка для CD/DVD-диска с помощью имеющегося в продаже приложения задайте следующие параметры.

- Для Windows автоматически выбирается размер A4 в качестве параметра **Размер документа** при выборе **Лоток CD/DVD** в качестве настройки **Источник бумаги**. Выберите **Книжная** в качестве настройки **Ориентация** и **CD/DVD** в качестве настройки **Тип бумаги**.
- Для Mac OS X выберите **A4 (CD/DVD)** в качестве настройки **Размер бумаги**. Выберите книжную ориентацию в качестве направления печати, а затем выберите **CD/DVD** в качестве **Тип носителя** в меню **Настройки печати**.
- В некоторых приложениях может понадобиться указать тип лотка. Выберите **Лоток Epson Тип 2**. Название настройки может немного различаться в зависимости от приложения.

Соответствующая информация

- ➔ «Epson Print CD» на стр. 99
- ➔ «Меры предосторожности при работе с CD/DVD-дисками» на стр. 38
- ➔ «Загрузка CD/DVD-дисков» на стр. 39
- ➔ «Область печати» на стр. 122

Печать с цифровой камеры

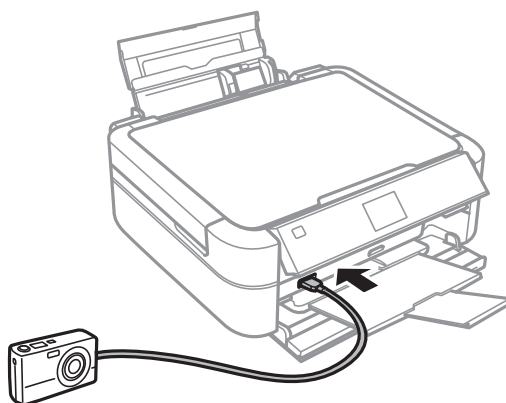
Примечание:

- ❑ Можно печатать фотографии напрямую с цифровой камеры, совместимой с функцией PictBridge. Дополнительные сведения о работе камеры см. в документации, поставляемой с камерой.
- ❑ Обычно настройкам цифровой камеры отдается приоритет, однако в следующих ситуациях отражены настройки принтера.
 - ❑ Когда настройка печати камеры установлена на параметр «использовать настройки принтера»
 - ❑ Когда в настройках печати принтера выбран параметр **Серия** или **Ч/Б**.
 - ❑ Нельзя совмещать некоторые типы бумаги, ее размер или настройки макета в зависимости от настроек камеры и принтера. Настройки цифровой камеры могут не отражаться на выходном отпечатке.
- ❑ При печати на CD/DVD-диске (только для принтеров, поддерживающих печать на CD/DVD-дисках), сделайте настройки печати на принтере перед выбором фотографий на цифровой камере, а затем запустите печать. Однако в зависимости от модели цифровой камеры печать фотографий с настройками DPOF на CD/DVD-дисках может быть недоступна.
- ❑ Можно печатать фотографии с настройками DPOF напрямую с камеры.

Печать с цифровой камеры, подключенной через USB-кабель

Можно печатать фотографии напрямую с цифровой камеры, подключенной через USB-кабель.

1. Извлеките карту памяти из принтера.
2. Загрузите бумагу в принтер.
3. Введите **Установка** на начальном экране с помощью кнопок ◀ и ▶, а затем нажмите кнопку ОК. Выберите **Настройка PictBridge** с помощью кнопки ▲ или ▼, а затем нажмите кнопку ОК.
4. Выберите **Настройки печати** или **Коррекция фото**, нажмите кнопку ОК, а затем измените настройки при необходимости. Выберите элементы настройки с помощью кнопки ▲ или ▼, а затем нажмите кнопку ОК. Измените настройки с помощью кнопки ▲ или ▼, а затем нажмите кнопку ОК.
5. Включите цифровую камеру и подключите ее к принтеру с помощью USB-кабеля.



Примечание:

Используйте USB-кабель длиной не более двух метров.

6. На цифровой камере выберите фотографии, которые требуется распечатать, сделайте такие настройки, как количество копий, и запустите печать.

Соответствующая информация


➔ [«Загрузка бумаги в Поддача бумаг задне част» на стр. 31](#)

Отмена печати

Примечание:

- В Windows, нельзя отменить задание на печать с компьютера после того, как оно было целиком отправлено на принтер. В этом случае отмените задание с помощью панели управления принтера.
- При печати нескольких страниц из Mac OS X невозможно отменить все задания с помощью панели управления. В данном случае задание необходимо удалить с компьютера.

Отмена печати – кнопка принтера

Для отмены текущего задания на печать необходимо нажать кнопку .


Отмена печати – Windows

1. Войдите в окно драйвера принтера.
2. Выберите вкладку **Сервис**.
3. Нажмите **Очередь на печать**.
4. Правой кнопкой мыши щелкните по заданию, которое необходимо отменить, и выберите **Отмена**.

Соответствующая информация

➔ [«Драйвер принтера Windows» на стр. 92](#)

Отмена печати – Mac OS X

1. В окне **Закрепить** нажмите на значок принтера.
2. Выберите задание для отмены.
3. Отмените задание.
 - Версии от Mac OS X v10.8.x до Mac OS X v10.9.x
Нажмите  рядом с индикатором выполнения.
 - Версии от Mac OS X v10.6.x до v10.7.x
Нажмите **Удалить**.

Копирование

Основные сведения о копировании

1. Загрузите бумагу в принтер.
2. Разместите оригиналы.
3. Введите **Копирование** на начальном экране с помощью кнопок ◀ и ▶, а затем нажмите кнопку ОК.
4. Задайте количество копий с помощью кнопок – или +.
5. Выберите цветное или черно-белое копирование с помощью кнопок ▲ или ▼.
6. Нажмите кнопку ☰. Выберите **Настройки бумаги и копир-я** с помощью кнопки ▲ или ▼, а затем нажмите кнопку ОК.
7. Проверьте такие настройки, как размер и тип бумаги, и измените их при необходимости. Выберите элементы настройки с помощью кнопки ▲ или ▼, а затем нажмите кнопку ОК.
8. Измените настройки с помощью кнопки ▲ или ▼. Нажмите кнопку ОК для подтверждения настроек. После завершения нажмите кнопку ☰.

Примечание:

Если требуется копирование с уменьшением или увеличением размера документа на определенный процент, выберите **Пользовательский** в качестве параметра **Масштаб**, нажмите кнопку ОК, а затем нажмите кнопку ▲ или ▼, чтобы указать процент. Можно изменить процент с шагом в 10 %, удерживая кнопку ▲ или ▼.

9. Нажмите кнопку ◊.

Соответствующая информация

- ➔ «Режим Копирование» на стр. 18
- ➔ «Загрузка бумаги в Подача бумаг задне часть» на стр. 31
- ➔ «Размещение оригиналов на Стекло сканера» на стр. 34

Копирование фотографий

Можно копировать несколько фотографий одновременно. Также можно восстановить цвета потускневших фотографий.

Примечание:

- Наименьший размер оригинала для копирования составляет 30 x 40 мм.
- Белое пространство вокруг фотографии может не распознаваться.

1. Загрузите бумагу в принтер.

Копирование

2. Введите **Копирование** на начальном экране с помощью кнопок ◀ и ▶, а затем нажмите кнопку ОК.
3. Нажмите кнопку ☰. Выберите **Копир-ние/восстан-ие фото** с помощью кнопки ▲ или ▼, а затем нажмите кнопку ОК.
4. Выберите, следует ли восстанавливать цвета потускневших фотографий с помощью кнопки ▲ или ▼, а затем нажмите кнопку ОК.
5. Нажмите кнопку ОК, чтобы отобразить инструкции о том, как разместить оригиналы, а затем разместите фотографии на стекло сканера.
6. Нажмите кнопку ОК.
Фотографии сканируются и отображаются на экране.
7. Нажмите кнопку ☰. Выберите **Настройки бумаги и копир-я** с помощью кнопки ▲ или ▼, а затем нажмите кнопку ОК.
Примечание:
Нажмите кнопку ☒/⊕, если требуется обрезать часть фотографии. С помощью кнопки ▲, ▼, ◀ или ▶ переместите рамку в область, которую требуется обрезать, а затем нажмите кнопку – или + для изменения размера рамки.
8. Проверьте такие настройки, как размер и тип бумаги, и измените их при необходимости. Выберите элементы настройки с помощью кнопки ▲ или ▼, а затем нажмите кнопку ОК.
9. Измените настройки с помощью кнопки ▲ или ▼. Нажмите кнопку ОК для подтверждения настроек. После завершения нажмите кнопку ☰.
10. Нажмите кнопку ◊.

Соответствующая информация

- ➔ «Режим Копирование» на стр. 18
- ➔ «Загрузка бумаги в Подача бумаг задне часть» на стр. 31
- ➔ «Размещение оригиналов на Стекло сканера» на стр. 34

Копирование на ярлык для CD/DVD-дисков

Можно копировать ярлык дисков или квадратный оригинал, например фотографию, на ярлык CD/DVD-диска.

1. Введите **Копирование** на начальном экране с помощью кнопок ◀ и ▶, а затем нажмите кнопку ОК.
2. Нажмите кнопку ☰. Выберите **Копир-е CD/DVD** с помощью кнопки ▲ или ▼, а затем нажмите кнопку ОК.
3. Разместите оригинал, следуя инструкциям на экране, а затем нажмите кнопку ОК.

Копирование

4. Задайте внешний и внутренний диаметр с помощью кнопки ▲, ▼, ◀, ▶, а затем нажмите кнопку ОК.

Примечание:

Для внешнего диаметра можно задать значение от 114 до 120 мм, для внутреннего диаметра — от 18 до 46 мм с шагом в 1 мм.

5. Выберите **Печать на CD/DVD**.

Примечание:

Чтобы выполнить тестовую печать, выберите **Тест. печать на бумаге А4**, а затем загрузите простую бумагу размера А4 в податчик листов. Можно проверить изображение отпечатка до печати на ярлыке CD/DVD-диска.

6. Нажмите кнопку ОК, чтобы проверить инструкции, загрузите CD/DVD-диск, а затем нажмите кнопку ОК.
7. Выберите цветное или черно-белое копирование с помощью кнопок ▲ или ▼.
8. Если требуется изменить такие настройки, как тип документа или качество печати, нажмите кнопку ☰. Выберите **Настройки бумаги и копир-я** с помощью кнопки ▲ или ▼, а затем нажмите кнопку ОК.
9. Проверьте настройки и скорректируйте их при необходимости. Выберите элементы настройки с помощью кнопки ▲ или ▼, нажмите кнопку ОК, а затем измените настройки с помощью кнопки ▲ или ▼. Нажмите кнопку ОК для подтверждения настроек. После завершения нажмите кнопку ☰.
10. Нажмите кнопку ⬠.
11. После окончания печати извлеките лоток для CD/DVD-диска из принтера.

Соответствующая информация

- ➔ «Режим Копирование» на стр. 18
- ➔ «Загрузка бумаги в Подача бумаг задне част» на стр. 31
- ➔ «Размещение оригиналов на Стекло сканера» на стр. 34
- ➔ «Загрузка CD/DVD-дисков для печати» на стр. 38

Сканирование

Сканирование с использованием панели управления

Сканирование на карту памяти

Отсканированное изображение можно сохранить на карту памяти.

1. Разместите оригиналы.
2. Вставьте карту памяти в принтер.
3. Введите **Сканиро- вать** на начальном экране с помощью кнопок ◀ и ▶, а затем нажмите кнопку ОК.
4. Выберите **Скан.на карту памяти** с помощью кнопки ▲ или ▼, а затем нажмите кнопку ОК.
5. Проверьте такие настройки, как формат сохранения. Чтобы изменить настройки, выберите элемент настройки с помощью кнопки ▲ или ▼, а затем нажмите ОК или кнопку ▶ для отображения экрана настройки. Выберите настройку с помощью кнопки ▲ или ▼, а затем нажмите кнопку ОК.
6. Нажмите кнопку ◊.

Соответствующая информация

- ➔ [«Режим Сканир-ние» на стр. 25](#)
- ➔ [«Размещение оригиналов на Стекло сканера» на стр. 34](#)
- ➔ [«Вставка и извлечение карты памяти» на стр. 36](#)

Сканирование на компьютер

Отсканированное изображение можно сохранить на компьютер.

**Важно:**

Перед использованием этой функции убедитесь в том, что на компьютере установлены EPSON Scan и Epson Event Manager.

1. Разместите оригиналы.
2. Введите **Сканир-ние** на начальном экране с помощью кнопок ◀ и ▶, а затем нажмите кнопку ОК.

Сканирование

3. Выберите **Сканировать на ПК**, **Сканировать в PDF** или **Сканировать в Email** с помощью кнопки ▲ или ▼, а затем нажмите кнопку ОК.

Примечание:

С помощью *Epson Event Manager* можно изменить часто используемые настройки, такие как тип документа, папка или формат сохранения.

4. Нажмите кнопку ⬠.

Соответствующая информация

- ➔ [«Режим Сканирование» на стр. 25](#)
- ➔ [«Размещение оригиналов на Стекло сканера» на стр. 34](#)
- ➔ [«Epson Event Manager» на стр. 98](#)

Сканирование с компьютера

Сканирование с помощью драйвера сканера EPSON Scan. Объяснения по поводу каждого элемента настройки см. в справке EPSON Scan.

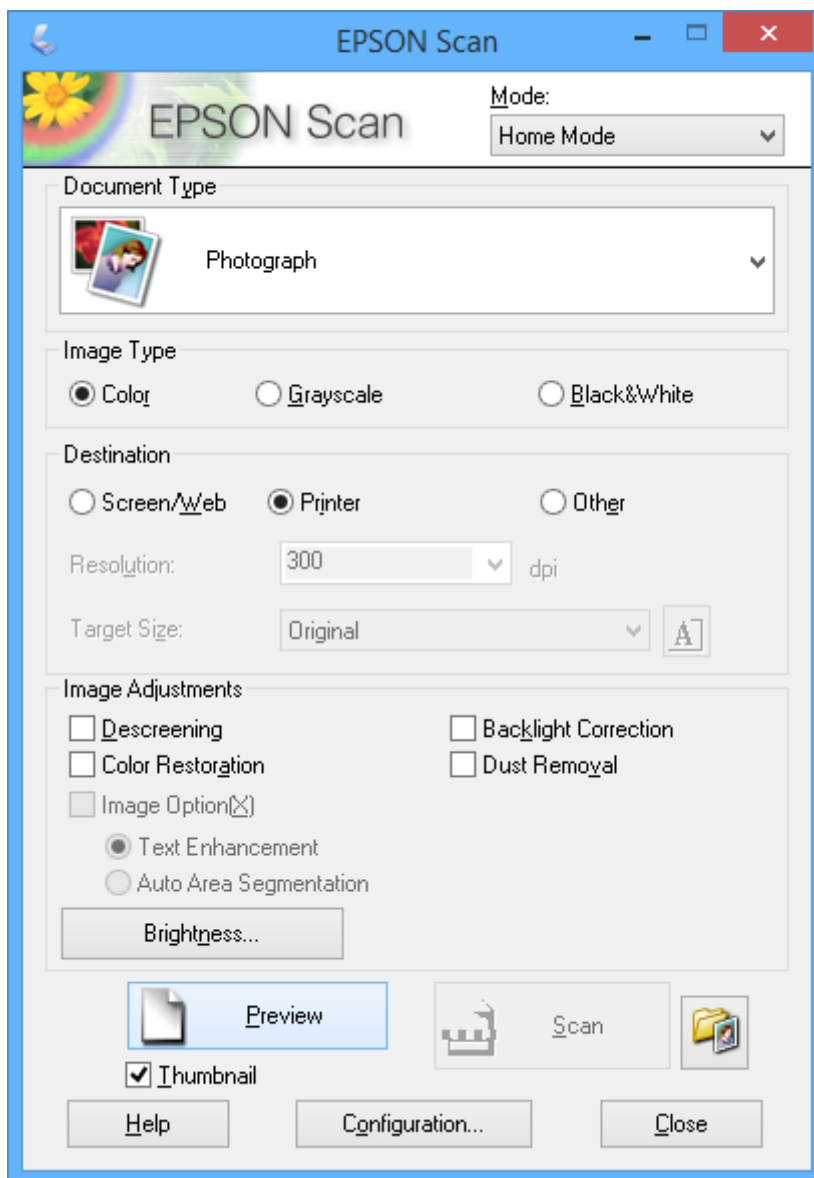
Основные сведения о сканировании

В этом разделе используется режим **Простой режим** EPSON Scan для объяснения основных сведений о сканировании. Рабочий процесс такой же, как и в других режимах сканирования.

1. Разместите оригиналы.
2. Запустите EPSON Scan.

Сканирование

3. Выберите **Простой режим** в списке **Режим**.



4. Задайте следующие параметры.

- Тип документа: выберите тип оригинала для сканирования.
- Тип изображения: выберите тип цвета изображения для сканирования.
Несмотря на то, что выбор осуществляется автоматически настройкой **Тип документа**, этот параметр можно изменить.
- Назначение: выбор разрешения изображения для сканирования.
При выборе **Другое** можно установить параметр **Разрешение**.
- Миниатюра: доступно только при выборе **Фотография** в качестве параметра Тип документа.
Если выбрать этот элемент и щелкнуть **Просмотр**, можно сканировать с автоматическим определением области сканирования, направления или уклона документа, или разместить несколько фотографий на стекло сканера.

Сканирование

5. Нажмите **Просмотр**.

Примечание:

- В зависимости от фотографий и условий сканирования результаты сканирования могут быть не такими, как предполагалось. Снимите флажок **Миниатюра** и разместите только одну фотографию.
- Размещайте несколько фотографий на расстоянии по крайней мере 20 мм (0,8 дюймов) друг от друга. Кроме того, область края стекла сканера не сканируется.

6. Откорректируйте качество или яркость изображения, если необходимо.

Примечание:

В зависимости от оригиналов, результаты сканирования могут быть не такими, как предполагалось.

7. Нажмите **Сканировать**.

8. В окне **Параметры сохранения файла** выполните соответствующие настройки и нажмите **ОК**.

Примечание:

Если флажок **Показывать это диалоговое окно перед следующим сканированием** снят, экран **Параметры сохранения файла** не отображается и сканирование запускается немедленно. Для отображения **Параметры сохранения файла** щелкните значок (**Параметры сохранения файла**) справа от **Сканировать** до запуска сканирования.

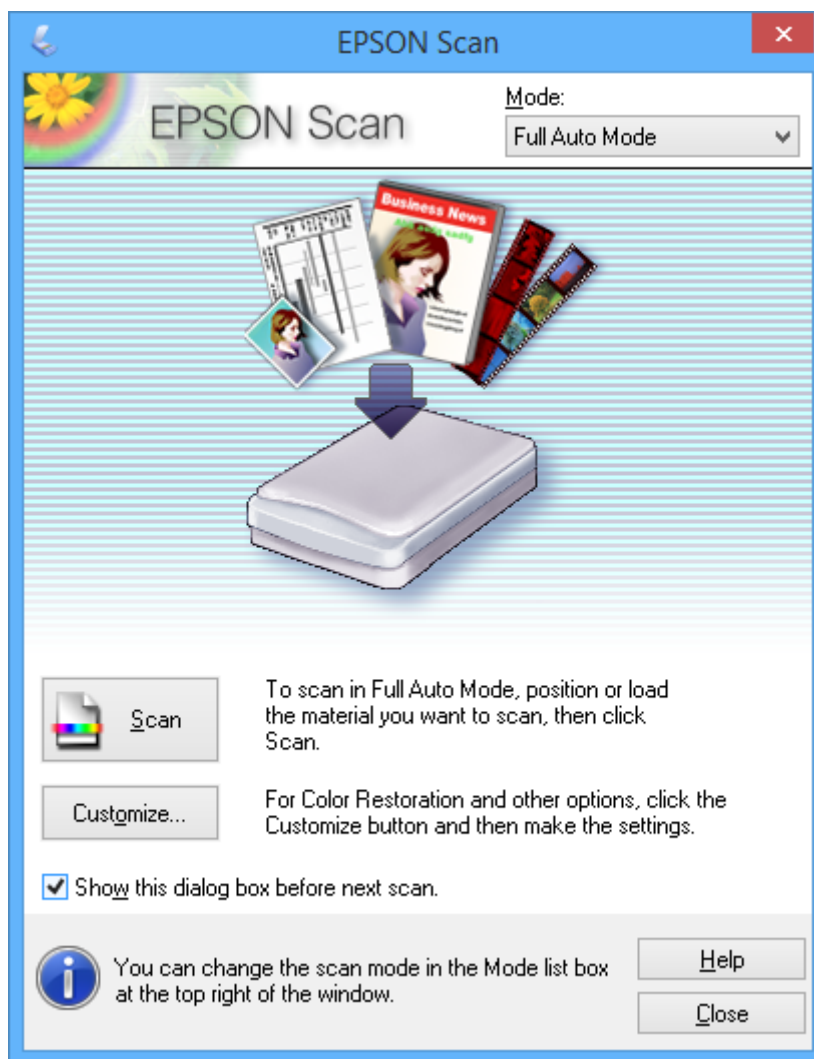
Соответствующая информация

- ➔ «Размещение оригиналов на Стекло сканера» на стр. 34
- ➔ «EPSON Scan (Драйвер сканера)» на стр. 98

Сканирование с помощью расширенных функций

Сканирование с автоматическим определением оригинала (Автоматический режим)

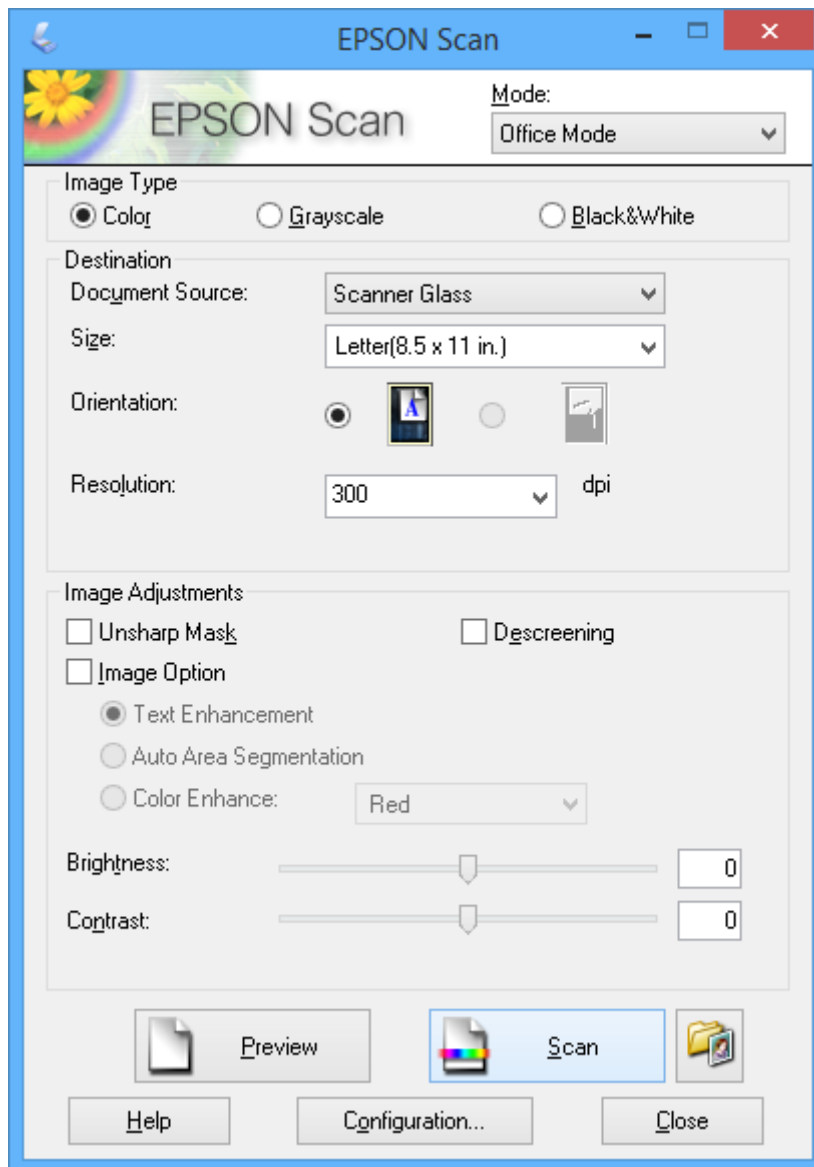
Можно запустить сканирование, просто разместив оригинал и щелкнув **Сканировать**. Выберите **Автоматический режим** в списке **Режим** в EPSON Scan.



Сканирование

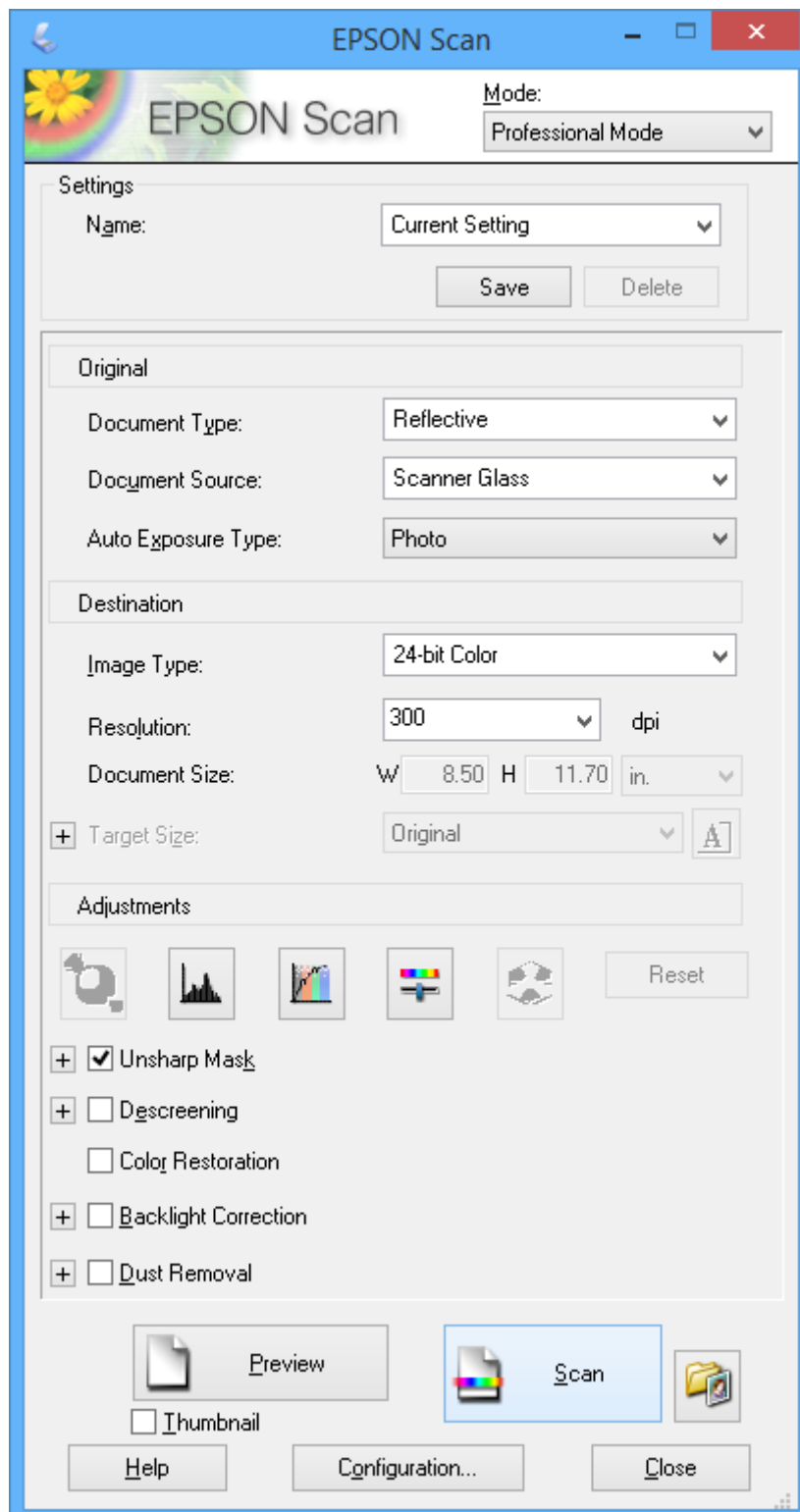
Сканирование при указанном размере (Офисный режим)

Можно сканировать оригиналы при указанных размерах без предварительного просмотра. Выберите **Офисный режим** в списке **Режим** в EPSON Scan.



Сканирование с корректированием качества изображения (Профессиональный режим)

Позволяет сканировать изображения с корректированием качества и цвета. Данный режим рекомендуется для опытных пользователей. Выберите **Профессиональный режим** в списке **Режим** в EPSON Scan.



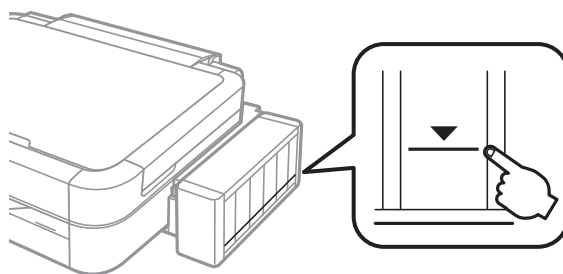
Дозаправка чернил

Проверка уровня чернил

Чтобы убедиться в реальном уровне оставшихся чернил, визуально проверьте уровни во всех картриджах принтера.

**Важно:**

Если картриджи не заполнены до нижней линии, заполните их до верхней линии. Продолжение использования принтера с картриджем, заполненным меньше нижней линии, может привести к повреждению принтера.



Приблизительный уровень чернил можно проверять на компьютере.

Проверка уровня чернил — Windows

1. Войдите в окно драйвера принтера.
2. Нажмите на **EPSON Status Monitor 3** на вкладке **Сервис**.


Примечание:

Если утилита **EPSON Status Monitor 3** отключена, нажмите **Расширенные параметры** на вкладке **Сервис**, после чего выберите **Включить EPSON Status Monitor 3**.

Соответствующая информация

➔ [«Драйвер принтера Windows» на стр. 92](#)

Проверка уровня чернил — Mac OS X

1. Выберите **Системные настройки** из меню  > **Принтеры и сканеры** (или **Печать и сканирование**, **Печать и факс**), а затем выберите свой принтер.
2. Нажмите **Параметры и принадлежности** > **Утилита** > **Открыть утилиту принтера**.
3. Нажмите **EPSON Status Monitor**.

Коды емкостей с чернилами

Компания Epson рекомендует использовать только оригинальные емкости с чернилами Epson. Компания Epson не может гарантировать качество и надежность неоригинальных чернил. Использование неоригинальных чернил может вызвать повреждение, на которое не распространяются гарантийные обязательства компании Epson, и при определенных условиях может вызвать непредсказуемое поведение принтера.

Другие продукты, не произведенные компанией Epson, могут вызвать повреждение, на которое не распространяются гарантийные обязательства компании Epson, и при определенных условиях могут вызвать непредсказуемое поведение принтера.

Ниже приведены коды оригинальных емкостей с чернилами Epson.

ВК (Black (Черный))	С (Cyan (Голубой))	М (Magenta (Пурпурный))	Y (Yellow (Желтый))	LC (Light Cyan (Светло-голубой))	LM (Light Magenta (Светло-пурпурный))
T6731	T6732	T6733	T6734	T6735	T6736



Важно:

Использование других оригинальных чернил Epson, не указанных в спецификации, может вызвать повреждение, на которое не распространяются гарантийные обязательства компании Epson.

Примечание:

Для пользователей в Европе см. следующий веб-сайт о расходе емкости с чернилами Epson.

<http://www.epson.eu/pageyield>

Меры предосторожности при работе с емкостями с чернилами

Прочтите следующие инструкции перед дозаправкой чернил.

Меры предосторожности при работе

- Используйте емкости с чернилами с правильным кодом запчасти для своего принтера.
- При использовании этого принтера требуется осторожное обращение с чернилами. Чернила могут расплескиваться при заправке или дозаправке картриджей. При попадании на одежду или вещи чернила могут не отстираться.
- Следует хранить емкости с чернилами при нормальной комнатной температуре и не допускать, чтобы на них попадали прямые солнечные лучи.
- Компания Epson рекомендует использовать емкости с чернилами до даты, указанной на упаковке.
- Храните емкости с чернилами в той же среде, что и принтер.
- При хранении или транспортировке емкости с чернилами после снятия наклейки не наклоняйте емкость и не подвергайте ее ударам или температурным изменениям. В противном случае чернила могут протечь, даже если крышка надежно закручена. При закручивании крышки держите емкость с чернилами строго прямо и примите меры к тому, чтобы чернила не протекали при транспортировке.

Дозаправка чернил

- ❑ Если емкость занесена в помещение с холодного склада, то перед использованием необходимо дать ей согреться в течение не менее трех часов.
- ❑ Не открывайте упаковку с емкостью с чернилами, пока не будете готовы к заправке картриджа. Для обеспечения безотказной работы емкость с чернилами находится в вакуумной упаковке. Если емкость с чернилами оставить распакованной на длительное время перед ее использованием, нормальная печать может быть невозможна.
- ❑ Не продолжайте печать, когда уровень чернил ниже нижней линии на картридже. Продолжение использования принтера в этом случае может привести к повреждению принтера. Компания Epson рекомендует заполнять все картриджи до верхней линии при выключенном принтере для сброса уровней чернил.
- ❑ Когда принтер указывает на необходимость заправки чернил, для обеспечения наивысшего качества печати и защиты печатающей головки в картридже остается резервный запас чернил, объем которого может изменяться. Установленный для принтера расход не включает этот запас.
- ❑ Емкости с чернилами могут содержать переработанные материалы, однако это не влияет на работу и производительность принтера.
- ❑ Характеристики и внешний вид емкости с чернилами могут быть изменены без предварительного уведомления в целях усовершенствования.
- ❑ Указанный вывод зависит от печатаемых изображений, используемого типа бумаги, частоты печати и таких условий окружающей среды, как температура.

Потребление чернил

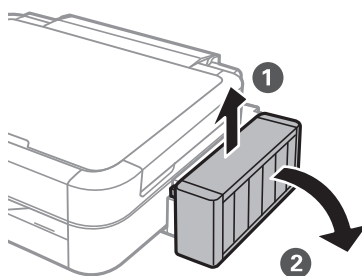
- ❑ Для поддержания оптимальной производительности печатающей головки некоторое количество чернил из всех емкостей с чернилами потребляется не только во время печати, но и во время технического обслуживания, например во время замены чернил и очистки печатающей головки.
- ❑ При монохромной печати или печати в оттенках серого могут использоваться цветные чернила в зависимости от типа бумаги и настроек качества печати. Это происходит потому, что для создания черного цвета используются цветные чернила.
- ❑ Чернила в емкостях, поставляемых вместе с принтером, частично использованы во время начальной установки. Для получения отпечатков высокого качества печатающая головка в принтере будет полностью заправлена чернилами. Эта одноразовая процедура потребляет определенное количество чернил, поэтому с помощью этих емкостей можно распечатать меньше страниц в сравнении с последующими емкостями с чернилами.

Дозаправка картриджами

1. Введите **Установка** на начальном экране с помощью кнопок ◀ и ▶, а затем нажмите кнопку ОК.
2. Выберите **Техобслуживание** с помощью кнопки ▲ или ▼, а затем нажмите кнопку ОК.
3. Выберите **Сброс уровня чернил** с помощью кнопки ▲ или ▼, а затем нажмите кнопку ОК.
4. Нажмите кнопку ◊.

Дозаправка чернил

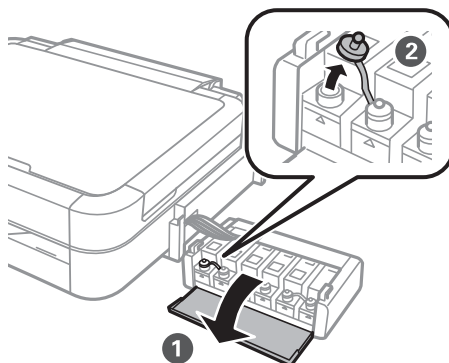
5. Отсоедините блок картриджей от принтера и положите его.



Важно:

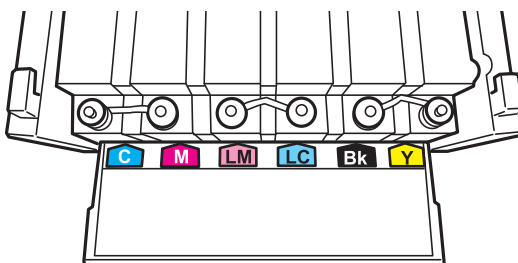
Отрывать трубки запрещено.

6. Откройте крышку блока картриджей и снимите крышку картриджа.



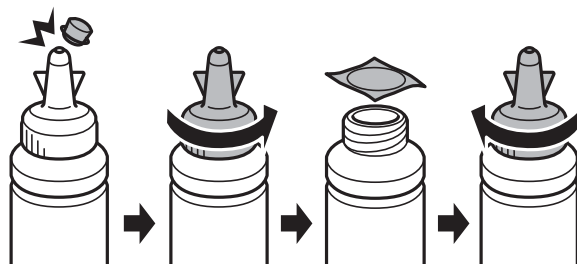
Важно:

- Будьте осторожны и не допускайте проливания чернил.
- Убедитесь в том, что цвет картриджа совпадает с цветом чернил, которые вы хотите дозаправить.



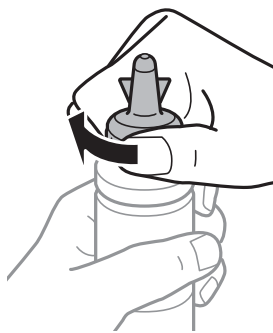
Дозаправка чернил

- Отломите верхнюю часть крышки, снимите крышку емкости с чернилами, удалите наклейку с емкости, а затем установите крышку.



! **Важно:**

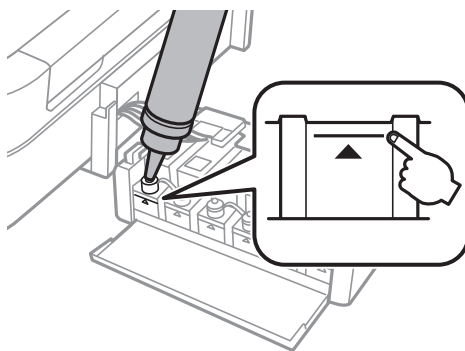
Плотно закройте крышку емкости с чернилами, в противном случае чернила могут протечь.



Примечание:

Не выбрасывайте верхнюю часть крышки. Если после дозаправки картриджа остаются чернила, используйте верхнюю часть крышки для герметизации крышки емкости с чернилами.

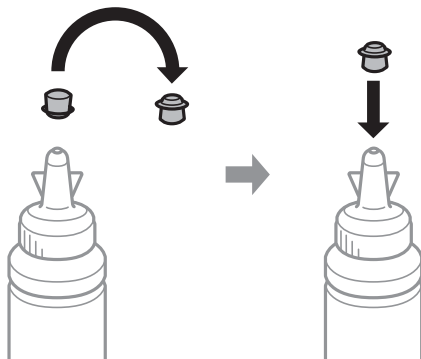
- Дозаправьте картридж чернилами правильного цвета до верхней линии, указанной на картридже.



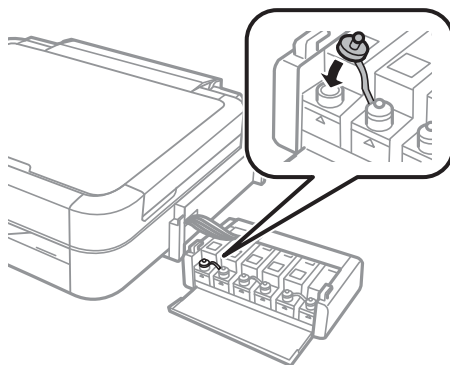
Дозаправка чернил

Примечание:

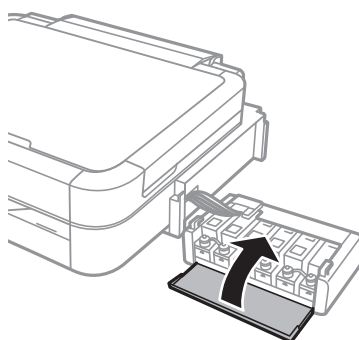
Если после заправки картриджа до верхней линии в емкости остаются чернила, плотно закройте крышку и храните емкость для дальнейшего использования в вертикальном положении.



9. Плотно закройте крышку на картридже.

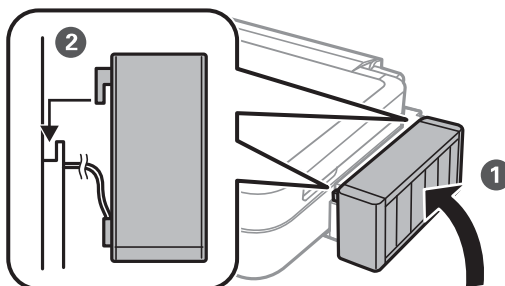


10. Закройте крышку блока картриджей.



Дозаправка чернил

11. Присоедините блок картриджей к принтеру.



12. Нажмите кнопку ОК.
13. Проверьте уровень цвета, который был дозаправлен до верхней линии, а затем выберите его и следуйте инструкциям на ЖК-экране для сброса уровней чернил.

Примечание:

Уровень чернил можно сбрасывать, даже если чернила не были дозаправлены до верхнего уровня. Однако этот принтер не может создавать уведомления и останавливаться до падения уровня чернил ниже нижнего уровня.

Соответствующая информация

- ➔ «Коды емкостей с чернилами» на стр. 79
- ➔ «Меры предосторожности при работе с емкостями с чернилами» на стр. 79

Улучшение качества печати и сканирования


Проверка и прочистка печатающей головки

Если дюзы забиты, то распечатки становятся бледными, проявляются отчетливые полосы или неожиданные цвета. При снижении качества печати необходимо воспользоваться функцией проверки дюз и проверить, не забиты ли дюзы. Если дюзы забиты, необходимо прочистить печатающую головку.

**Важно:**

Не открывайте сканер и не выключайте принтер во время очистки головки. Если очистка головки не завершена, печать может быть невозможна.

Примечание:

- Поскольку при очистке печатающей головки используется определенное количество чернил, выполняйте процедуру очистки только в случае ухудшения качества печати.
- При низком уровне чернил невозможна очистка печатающей головки. Приготовьте новую емкость с чернилами.
- Если после третьей проверки дюз и прочистки головки качество печати не улучшилось, следует подождать не менее 12 часов, не осуществляя печати, а затем еще раз проверить дюзы и прочистить головку. Если во время ожидания принтер используется для печати, продлите время ожидания. Мы рекомендуем выключить принтер. Если качество печати все еще неудовлетворительное, обратитесь в службу поддержки Epson.
- Для предотвращения высыхания печатающей головки принтер необходимо всегда выключать нажатием кнопки .
- Чтобы сохранить печатающую головку в наилучшем рабочем состоянии, рекомендуется регулярно распечатывать несколько страниц.

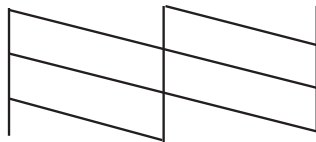
Проверка и прочистка печатающей головки — Панель управления

1. Убедитесь в том, что в принтер не вставлен лоток для CD/DVD-диска, а рычаг лотка установлен в верхнее положение.
2. Загрузите простую бумагу размера А4 в принтер.
3. Введите **Установка** на начальном экране с помощью кнопок ◀ и ▶, а затем нажмите кнопку ОК.
4. Выберите **Техобслуживание** с помощью кнопки ▲ или ▼, а затем нажмите кнопку ОК.
5. Выберите **Проверка дюз** с помощью кнопки ▲ или ▼, а затем нажмите кнопку ОК.
6. Следуйте инструкциям на экране, чтобы распечатать шаблон проверки дюз.

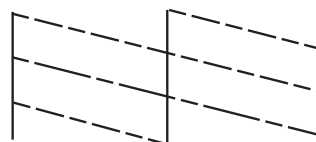
Улучшение качества печати и сканирования

7. Сравните проверочный шаблон с образцом, представленным ниже.

- Все линии напечатаны: дюзы печатающей головки не забиты. Выберите **Завершите проверку дюз** с помощью кнопки ▲ или ▼, а затем нажмите кнопку ОК.



- Имеются пунктирные линии или отсутствующие сегменты: дюзы печатающей головки могут быть забиты. Перейдите к следующему шагу.



Примечание:

Тестовые шаблоны могут различаться в зависимости от модели.

- Выберите **Прочистка головки** с помощью кнопки ▲ или ▼, а затем нажмите кнопку ОК.
- Следуйте инструкциям на экране, чтобы очистить печатающую головку.
- После окончания очистки выберите **Проверка дюз** с помощью кнопок ▲ и ▼, а затем следуйте инструкциям на экране, чтобы повторно распечатать шаблон проверки дюз. Повторяйте процедуру очистки и печати шаблона, пока все линии не будут отпечатаны полностью.

Соответствующая информация

➔ [«Загрузка бумаги в Подача бумаг задне часть» на стр. 31](#)

Проверка и прочистка печатающей головки — Windows


- Убедитесь в том, что в принтер не вставлен лоток для CD/DVD-диска, а рычаг лотка установлен в верхнее положение.
- Загрузите простую бумагу размера А4 в принтер.
- Войдите в окно драйвера принтера.
- Нажмите на **Проверка дюз** на вкладке **Сервис**.
- Выполняйте инструкции, отображаемые на экране.

Улучшение качества печати и сканирования

Соответствующая информация

- ➔ «Загрузка бумаги в Поддача бумаг задне часть» на стр. 31
- ➔ «Драйвер принтера Windows» на стр. 92

Проверка и прочистка печатающей головки — Mac OS X

1. Убедитесь в том, что в принтер не вставлен лоток для CD/DVD-диска, а рычаг лотка установлен в верхнее положение.
2. Загрузите простую бумагу размера A4 в принтер.
3. Выберите **Системные настройки** из  меню > **Принтеры и сканеры** (или **Печать и сканирование, Печать и факс**), а затем выберите свой принтер.
4. Нажмите **Параметры и принадлежности** > **Утилита** > **Открыть утилиту принтера**.
5. Нажмите **Проверка дюз**.
6. Выполняйте инструкции, отображаемые на экране.

Соответствующая информация

- ➔ «Загрузка бумаги в Поддача бумаг задне часть» на стр. 31

Замена чернил внутри чернильных трубок

Если принтер не использовался длительный период времени и вы заметили полосы или потерю цветов на отпечатках, то для решения проблемы может понадобиться замена чернил внутри чернильных трубок. Утилита **Технологическая прочистка чернил** позволяет заменить все чернила внутри чернильных трубок.



Важно:

Для этой функции требуется большое количество чернил. Перед использованием этой функции убедитесь в достаточном количестве чернил в картриджах принтера. Если чернил недостаточно, дозаправьте картриджи.



Предостережение:

- ❑ Эта функция влияет на срок службы прокладки, впитывающей чернила. При запуске этой функции прокладка, впитывающая чернила, заполняется раньше. Обратитесь в компанию Epson или к авторизованному поставщику услуг Epson, чтобы запросить замену прокладки до истечения срока службы. Эта деталь не обслуживается пользователем.
- ❑ После использования Технологическая прочистка чернил выключите принтер и подождите не менее 12 часов. Использование этой функции улучшает качество печати по истечении 12 часов, однако она не может быть использована в течение 12 часов после последнего использования. Если после использования всех способов проблема не решена, обратитесь в службу поддержки Epson.


Замена чернил внутри чернильных трубок — Windows

1. Убедитесь в том, что в принтер не вставлен лоток для CD/DVD-диска, а рычаг лотка установлен в верхнее положение.
2. Войдите в окно драйвера принтера.
3. Нажмите на **Технологическая прочистка чернил** на вкладке **Сервис**.
4. Выполняйте инструкции, отображаемые на экране.

Соответствующая информация

➔ [«Драйвер принтера Windows» на стр. 92](#)

Замена чернил внутри чернильных трубок — Mac OS X

1. Убедитесь в том, что в принтер не вставлен лоток для CD/DVD-диска, а рычаг лотка установлен в верхнее положение.
2. Выберите **Системные настройки** из  меню > **Принтеры и сканеры** (или **Печать и сканирование**, **Печать и факс**), а затем выберите свой принтер.
3. Нажмите **Параметры и принадлежности** > **Утилита** > **Открыть утилиту принтера**.
4. Нажмите **Технологическая прочистка чернил**.
5. Выполняйте инструкции, отображаемые на экране.

Калибровка печатающей головки

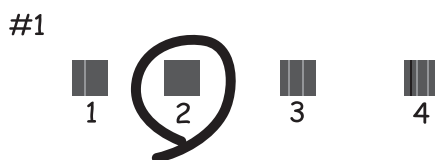
Если вы заметили несовпадение вертикальных линий или размытые изображения, выровняйте печатную головку.

Выравнивание печатающей головки — Панель управления

1. Убедитесь в том, что в принтер не вставлен лоток для CD/DVD-диска, а рычаг лотка установлен в верхнее положение.
2. Загрузите простую бумагу размера А4 в принтер.
3. Введите **Установка** на начальном экране с помощью кнопок ◀ и ▶, а затем нажмите кнопку ОК.
4. Выберите **Техобслуживание** с помощью кнопки ▲ или ▼, а затем нажмите кнопку ОК.
5. Выберите **Калибровка головки** с помощью кнопки ▲ или ▼, а затем нажмите кнопку ОК.
6. Следуйте инструкциям на экране, чтобы распечатать шаблон выравнивания.

Улучшение качества печати и сканирования

7. Следуйте инструкциям на экране, чтобы выровнять печатающую головку. Найдите и выберите наиболее цельный шаблон в каждой группе с помощью кнопки ▲ или ▼, а затем нажмите кнопку ОК.



Примечание:

- Тестовые шаблоны могут различаться в зависимости от модели.
- Если качество печати не улучшилось, выровняйте печатную головку с компьютера.

Соответствующая информация

➔ [«Загрузка бумаги в Подача бумаг задне часть» на стр. 31](#)


Калибровка печатающей головки — Windows

1. Убедитесь в том, что в принтер не вставлен лоток для CD/DVD-диска, а рычаг лотка установлен в верхнее положение.
2. Загрузите простую бумагу размера А4 в принтер.
3. Войдите в окно драйвера принтера.
4. Нажмите на **Калибровка печатающей головки** на вкладке **Сервис**.
5. Выполняйте инструкции, отображаемые на экране.

Соответствующая информация

➔ [«Загрузка бумаги в Подача бумаг задне часть» на стр. 31](#)

Калибровка печатающей головки — Mac OS X

1. Убедитесь в том, что в принтер не вставлен лоток для CD/DVD-диска, а рычаг лотка установлен в верхнее положение.
2. Загрузите простую бумагу размера А4 в принтер.
3. Выберите **Системные настройки** из  меню > **Принтеры и сканеры** (или **Печать и сканирование, Печать и факс**), а затем выберите свой принтер.
4. Нажмите **Параметры и принадлежности** > **Утилита** > **Открыть утилиту принтера**.
5. Нажмите **Калибровка печатающей головки**.

6. Выполняйте инструкции, отображаемые на экране.

Соответствующая информация

➔ [«Загрузка бумаги в Поддача бумаг задне часть» на стр. 31](#)

Очистка бумагопроводящего тракта

Если отпечатки становятся размазанными, потертыми или бумага неправильно подается, очистите валик изнутри.



Важно:

Для очистки внутренней части принтера запрещается использовать санитарно-гигиеническую бумагу по типу бумажных салфеток. Волокна могут забить дюзы печатающей головки.

1. Убедитесь в том, что в принтер не вставлен лоток для CD/DVD-диска, а рычаг лотка установлен в верхнее положение.
2. Убедитесь в отсутствии пыли и грязи на стекло сканера и крышке сканера.
3. Загрузите бумагу для очистки в принтер.
 - Загрузите простую бумагу размера А4 для устранения размазывания чернил или появления потертостей.
 - Загрузите лист бумаги для очистки, который поставляется с бумагой Epson, чтобы устранить проблему подачи бумаги. Если такого листа нет, используйте простую бумагу.
4. Начните копирование, не размещая оригинал.

Примечание:

- Повторяйте данную процедуру, пока чернила не перестанут размазываться по бумаге.
- Для устранения проблемы подачи бумаги повторите процесс два-три раза.
- После использования более трех раз лист для очистки теряет свои свойства.

Соответствующая информация

➔ [«Загрузка бумаги в Поддача бумаг задне часть» на стр. 31](#)

➔ [«Основные сведения о копировании» на стр. 68](#)

Очистка Стекло сканера

Если на копиях или отсканированных изображениях появились потертости или размытия, произведите очистку стекло сканера.

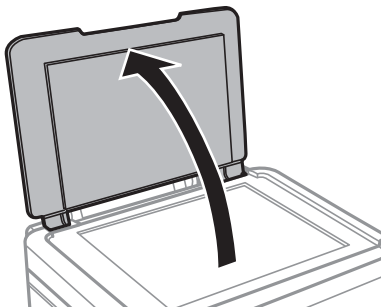


Важно:

Для очистки принтера запрещается использовать спиртосодержащие жидкости и растворители. Эти химические продукты могут повредить принтер.

Улучшение качества печати и сканирования

1. Поднимите крышку сканера.



2. Для очистки поверхности стекло сканера необходимо использовать мягкую сухую и чистую ткань.

Примечание:

- Если стеклянная поверхность загрязнена жиром или другим трудноудаляемым материалом, для его удаления рекомендуется воспользоваться небольшим количеством моющей жидкости для стекла и мягкой тканью. Вытереть всю оставшуюся жидкость.
- Не нажимайте на стеклянную поверхность слишком сильно.
- Необходимо обратить особое внимание на то, чтобы не поцарапать и не повредить стекло. Поврежденная стеклянная поверхность может снизить качество сканирования.

Информация о приложении

Необходимые приложения

Драйвер принтера Windows

Драйвер принтера — это приложение, управляющее принтером согласно командам печати из другого приложения. Установка настроек в драйвере принтера обеспечивает наилучшие результаты печати. Также состояние принтера можно проверить или поддерживать в наилучшем рабочем режиме с помощью утилиты драйвера принтера.

Примечание:

Можно изменить язык драйвера принтера. Выберите требуемый язык в параметре **Язык** на вкладке **Сервис**.

Доступ к драйверу принтера из приложений

Для установки настроек, которые применяются только к используемому приложению, войдите в это приложение.

Выберите **Печать** или **Настройка печати** в меню **Файл**. Выберите свой принтер, после чего нажмите **Далее** или **Свойства**.

Примечание:

Эксплуатация отличается в зависимости от приложения. Подробности см. в справке приложения.

Доступ к драйверу принтера с панели управления

Для того чтобы настройки применялись ко всем приложениям, доступ к драйверу необходимо получить с панели управления.

Windows 8.1/Windows 8

Выберите **Рабочий стол > Настройки > Панель управления > Просмотр устройств и принтеров в Оборудование и звук**. Щелкните правой кнопкой мыши на значке принтера или зажмите его, после чего выберите **Свойства принтера**.

Windows 7

Нажмите кнопку «Пуск», выберите **Панель управления > Просмотр устройств и принтеров в Оборудование и звук**. Щелкните правой кнопкой мыши на значке принтера и выберите **Свойства принтера**.

Windows Vista

Нажмите кнопку «Пуск», выберите **Панель управления > Принтеры в Оборудование и звук**. Щелкните правой кнопкой мыши на значке принтера и выберите **Свойства принтера**.

Windows XP

Нажмите кнопку «Пуск», выберите **Панель управления > Принтеры и другое оборудование > Принтеры и факсы**. Щелкните правой кнопкой мыши на значке принтера и выберите **Свойства принтера**.

Доступ к драйверу принтера с помощью значка принтера на панели задач (Windows)

Значок принтера на панели задач рабочего стола — это ярлык значка, позволяющий осуществлять быстрый доступ к драйверу принтера.

Информация о приложении

Если щелкнуть значок принтера и выбрать **Настройки принтера**, можно получить доступ к тому же окну настроек принтера, которое отображается на панели управления. Если дважды щелкнуть этот значок, можно проверить состояние принтера.

Примечание:

Если значок принтера не отображается на панели задач, перейдите к окну драйвера принтера, щелкните **Контролируемые параметры** на вкладке **Сервис**, а затем выберите **Зарегистрируйте значок принтера на панели задач**.

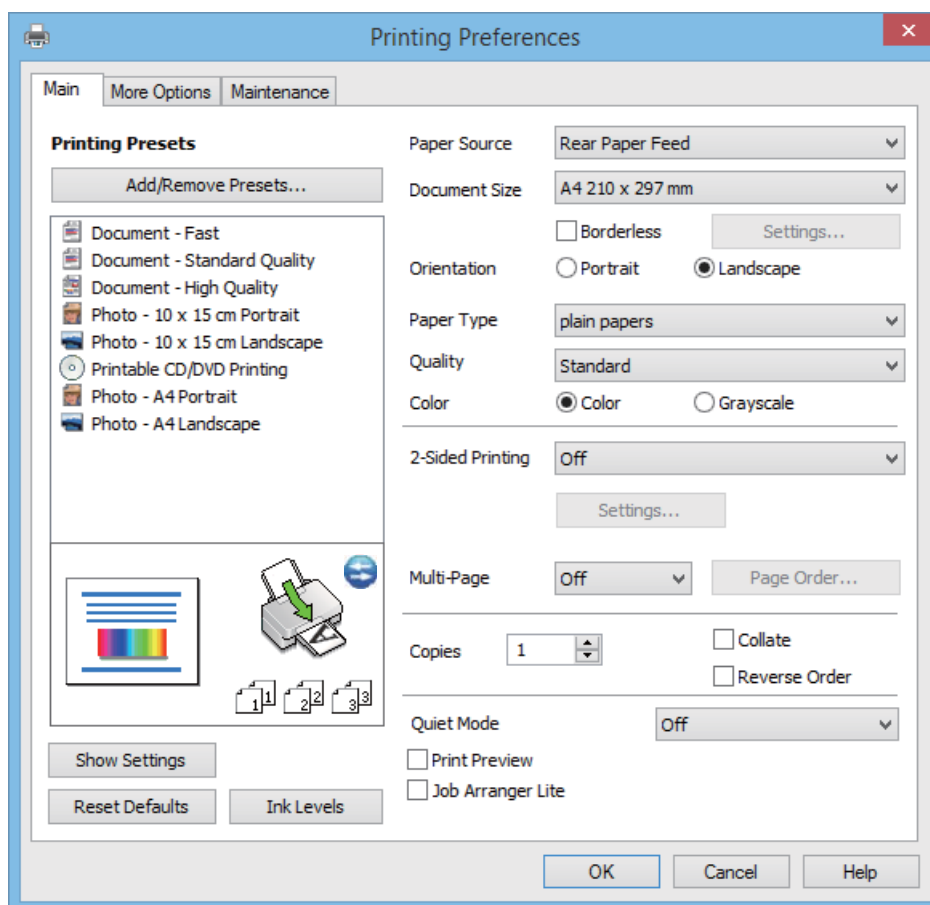
Руководство к драйверу принтера Windows

Справка доступна в драйвере принтера для Windows. Для просмотра объяснений к элементам настроек щелкните правой кнопкой мыши на элементе, а затем щелкните **Справка**.

Вкладка Главное

Можно установить такие основные настройки для печати, как тип или размер бумаги.

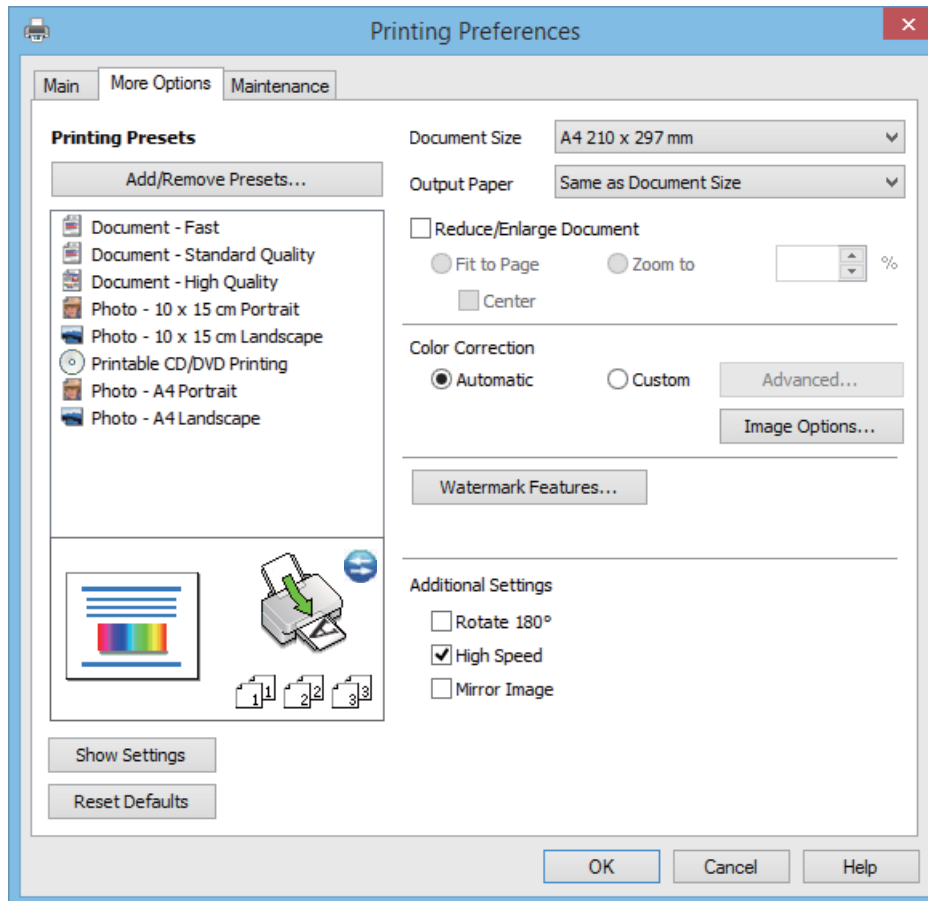
Также можно установить настройки для печати на двух сторонах бумаги или печати нескольких страниц на одном листе.



Информация о приложении

Вкладка Дополнительные настройки

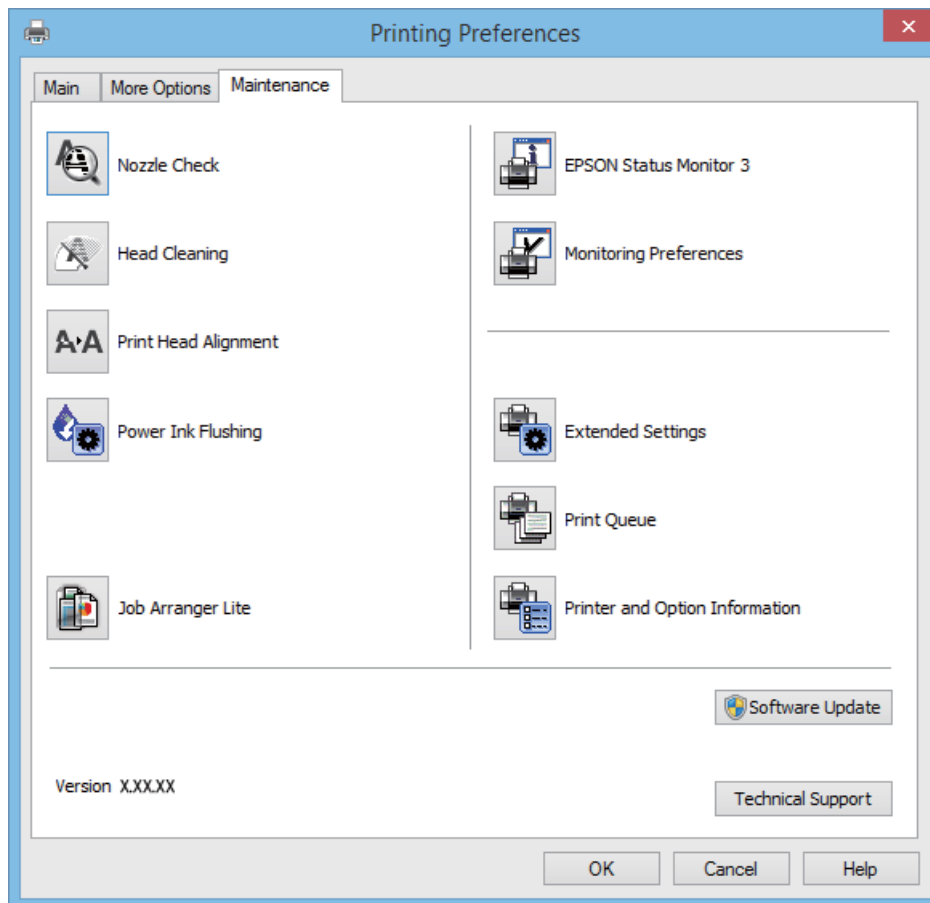
Можно выбрать дополнительный макет и такие параметры печати, как изменение размера отпечатка или цветокоррекцию.



Информация о приложении

Вкладка Сервис

Можно проверить приблизительный уровень чернил и сведения об ошибках, а также провести техническое обслуживание принтера, например, проверку дюзов или очистку печатающей головки.



Настройка драйвера принтера в Windows

Можно выполнить такие настройки, как включение EPSON Status Monitor 3.

1. Войдите в окно драйвера принтера.
2. Нажмите на **Расширенные параметры** на вкладке **Сервис**.
3. Настройте необходимые параметры, после чего нажмите **ОК**.

Объяснение элементов настройки см. в интерактивной справке.

Соответствующая информация

➔ [«Драйвер принтера Windows» на стр. 92](#)

Драйвер принтера в Mac OS X

Драйвер принтера является приложением, управляющим принтером в соответствии с командами, подаваемыми от других приложений. Настройки, сделанные в драйвере принтера, обеспечивают наилучшую производительность принтера. Проверять состояние принтера и поддерживать его максимальные эксплуатационные качества можно с помощью утилиты драйвера принтера.

Информация о приложении

Доступ к драйверу принтера из приложений

Выберите **Печать** в меню **Файл**. При необходимости нажмите **Показать подробности** (или ▼), чтобы развернуть окно печати.

Примечание:

Действия различаются в зависимости от приложения. Подробности см. в справке приложения.

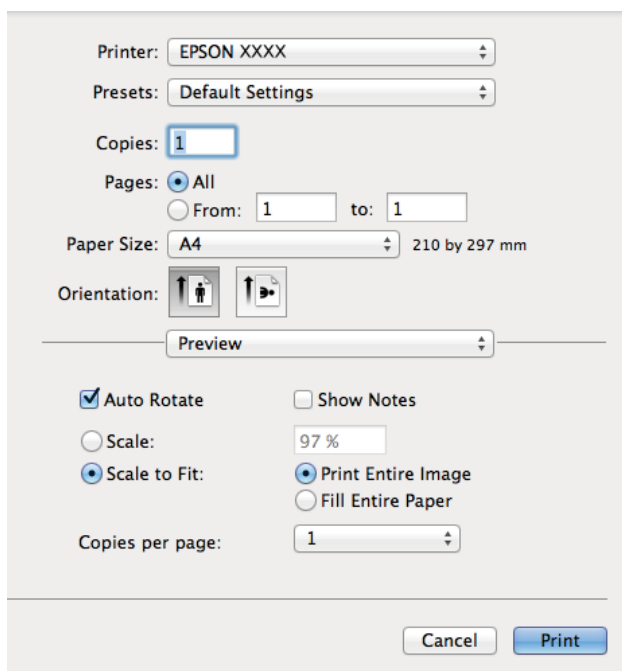
Запуск утилиты

Выберите **Системные настройки** из меню > **Принтеры и сканеры** (или **Печать и сканирование**, **Печать и факс**), а затем выберите свой принтер. Нажмите **Параметры и принадлежности** > **Утилита** > **Открыть утилиту принтера**.

Руководство к драйверу принтера Mac OS X

Экране драйвера принтера

Включите всплывающее меню в центре экрана, чтобы показать больше элементов.




Всплывающее меню	Описание
Настройки печати	Можно установить такие основные настройки для печати, как тип бумаги или печать без полей.
Настройки двухсторонней печати	Можно выбрать направление переплета для двухсторонней печати или выбрать тип документа. Это меню отображается только на моделях с возможностью автоматической двухсторонней печати.
Макет	Можно выбрать макет для печати нескольких страниц на одном листе или выбрать печать поля.
Работа с бумагой	Можно уменьшить или увеличить размер задания на печать для автоматического соответствия размеру загруженной бумаги.

Информация о приложении

Всплывающее меню	Описание
Соответствие цветов	Можно откорректировать цвета.

Примечание:

В версии Mac OS X v10.8.x или более поздней версии, если меню **Настройки печати** не отображается, это означает, что драйвер принтера Epson не установлен.

Выберите **Системные настройки** из меню  > **Принтеры и сканеры** (или **Печать и сканирование**, **Печать и факс**), удалите принтер и добавьте его снова. См. следующий раздел для добавления принтера.

<http://epson.sn>


Epson Printer Utility

Можно проверить приблизительный уровень чернил и сведения об ошибках, а также провести техническое обслуживание принтера, например, проверку дюз или очистку печатающей головки.



Настройка драйвера принтера в Mac OS X

Можно делать различные настройки, например, пропуск пустых страниц и включение/выключение высокоскоростной печати.

1. Выберите **Системные настройки** из  меню > **Принтеры и сканеры** (или **Печать и сканирование**, **Печать и факс**), а затем выберите свой принтер. Нажмите **Параметры и принадлежности** > **Параметры** (или **Драйвер**).

Информация о приложении

2. Настройте необходимые параметры, после чего нажмите **ОК**.
- Плотная бумага и конверты: предотвращение размазывания чернил при печати на плотной бумаге. При этом скорость печати может снизиться.
 - Пропуск пустой страницы: Предотвращает печать пустых страниц.
 - Тихий режим: Тихая печать. При этом скорость печати может снизиться.
 - Временно разрешить печать в черном цвете: Временная печать только черными чернилами.
 - Высокоскоростная печать: Печать с движением печатающей головки в обе стороны. Скорость печати быстрее, однако качество может снизиться.
 - Удалить белые поля: Убирает ненужные поля при печати без полей.
 - Уведомления о предупреждении: Позволяет драйверу принтера отображать уведомления о предупреждении.
 - Установите двунаправленную связь: Как правило, следует устанавливать на **Включить**. Выберите **Выключить**, если получение информации о принтере невозможно из-за того, что он находится в общем доступе для компьютеров Windows по сети, или по любой другой причине.
 - Нижняя кассета: Добавьте дополнительные кассеты к источнику для бумаги.

Примечание:

Доступность данных настроек зависит от модели.

EPSON Scan (Драйвер сканера)

EPSON Scan – это приложение для управления сканированием. Позволяет настраивать размер, разрешение, яркость, контраст и качество сканируемого изображения.

Примечание:

Запустить EPSON Scan можно также с приложения сканера с пометкой совместимости с TWAIN.

Запуск на Windows

- Windows 8.1/Windows 8
С помощью чудо-кнопки «Поиск» введите название приложения, после чего нажмите на отображенный значок.
- Кроме Windows 8.1/Windows 8
Нажмите кнопку «Пуск», выберите **Все программы** или **Программы** > **EPSON** > **EPSON Scan** > **EPSON Scan**.

Запуск на Mac OS X

Примечание:

EPSON Scan не поддерживает функцию быстрого переключения пользователей Mac OS X. Выключить быстрое переключение пользователей.

Нажмите **Перейти** > **Приложения** > **Epson Software** > **EPSON Scan**.

Epson Event Manager

Epson Event Manager — это приложение, позволяющее управлять сканированием с панели управления и сохранять изображения на компьютер. Можно добавлять собственные настройки в качестве предустановок, например, тип документа, местоположение папки хранения и формат изображения. Подробности см. в справке приложения.

Информация о приложении

Начало Windows

- Windows 8.1/Windows 8

С помощью чудо-кнопки «Поиск» введите название приложения, после чего нажмите на отображенный значок.

- Кроме Windows 8.1/Windows 8

Нажмите кнопку «Пуск», выберите **Все программы** (или **Программы**) > **Epson Software** > **Event Manager**.

Начало Mac OS X

Нажмите **Перейти** > **Приложения** > **Epson Software** > **Event Manager**.

Соответствующая информация

➔ [«Сканирование на компьютер» на стр. 71](#)

Epson Easy Photo Print

Epson Easy Photo Print — это приложение, позволяющее без труда распечатывать фотографии с использованием различных макетов. Можно предварительно просматривать фотографии и корректировать изображение или его положение. Также можно распечатывать фотографии с рамкой. Подробности см. в справке приложения.

Примечание:

Для использования этого приложения должен быть установлен драйвер принтера.

Начало Windows

- Windows 8.1/Windows 8

С помощью чудо-кнопки «Поиск» введите название приложения, после чего нажмите на отображенный значок.

- Кроме Windows 8.1/Windows 8

Нажмите кнопку «Пуск», выберите **Все программы** или **Программы** > **Epson Software** > **Epson Easy Photo Print E-Photo**.

Начало Mac OS X

Нажмите **Перейти** > **Приложения** > **Epson Software** > **Epson Easy Photo Print**.

Epson Print CD

Epson Print CD — это приложение, которое позволяет проектировать ярлык для прямой печати на CD/DVD-диске. Также можно напечатать обложку для коробки CD/DVD-диска. Подробности см. в справке приложения.

Примечание:

Для использования этого приложения должен быть установлен драйвер принтера.

Информация о приложении

Начало Windows

- Windows 8/Windows 8.1

С помощью чудо-кнопки «Поиск» введите название приложения, после чего нажмите на отображенный значок.

- Кроме Windows 8/Windows 8.1

Нажмите кнопку «Пуск», выберите **Все программы** или **Программы** > **Epson Software** > **Print CD**.

Начало Mac OS X

Нажмите **Перейти** > **Приложения** > **Epson Software** > **Print CD** > **Print CD**.

E-Web Print (только для Windows)

E-Web Print — это приложение, позволяющее легко распечатывать веб-страницы с помощью различных макетов. Подробности см. в справке приложения. Войти в справку можно из меню **E-Web Print** на панели задач **E-Web Print**.

Запуск

После установки E-Web Print он отображается в браузере. Нажмите **Печать** или **Фрагмент**.

EPSON Software Updater

EPSON Software Updater — это приложение, которое производит поиск обновлений или нового программного обеспечения в Интернете, а также выполняет их установку. Прошивку принтера также можно обновлять вручную.

Начало Windows

- Windows 8.1/Windows 8

С помощью чудо-кнопки «Поиск» введите название приложения, после чего нажмите на отображенный значок.

- Кроме Windows 8.1/Windows 8

Нажмите кнопку «Пуск», выберите **Все программы** (или **Программы**) > **Epson Software** > **EPSON Software Updater**.

Примечание:

*Можно также запустить EPSON Software Updater, щелкнув значок принтера на панели задач на рабочем столе, а затем выбрать **Обновление программного обеспечения**.*

Начало Mac OS X


Нажмите **Перейти** > **Приложения** > **Epson Software** > **EPSON Software Updater**.

Удаление приложений

Примечание:

Войдите в систему на своем компьютере как администратор. Если компьютер запросит пароль, введите его.

Удаление приложений – Windows



1. Нажмите кнопку , чтобы выключить принтер.
2. Закройте все запущенные приложения.
3. Откройте **Панель управления**:
 - Windows 8.1/Windows 8
Выберите **Рабочий стол > Настройки > Панель управления**.
 - Кроме Windows 8.1/Windows 8
Нажмите кнопку «Пуск» и выберите **Панель управления**.
4. Откройте **Удаление программы** (или **Установка и удаление программ**):
 - Windows 8.1/Windows 8/Windows 7/Windows Vista
Выберите **Удаление программы** в **Программы**.
 - Windows XP
Нажмите на **Установка и удаление программ**.
5. Выберите приложение, которое нужно удалить.
6. Удаление приложений:
 - Windows 8.1/Windows 8/Windows 7/Windows Vista
Нажмите **Удалить/Изменить** или **Удалить**.
 - Windows XP
Нажмите **Заменить/Удалить** или **Удалить**.

Примечание:

При появлении окна **Управление учетными записями пользователей** нажмите **Продолжить**.

7. Выполняйте инструкции, отображаемые на экране.

Удаление приложений — Mac OS X

1. Загрузите Uninstaller при помощи EPSON Software Updater.
Программу удаления достаточно загрузить один раз, при следующем удалении приложения повторная загрузка не требуется.
2. Выключите принтер нажатием кнопки .
3. Для удаления драйвера принтера выберите **Системные настройки** в меню  > **Принтеры и сканеры** (или **Печать и сканирование, Печать и факс**), а затем удалите принтер из списка доступных принтеров.
4. Завершите все работающие приложения.
5. Нажмите **Перейти > Приложения > Epson Software > Uninstaller**.

Информация о приложении

6. Выберите приложение, которое необходимо удалить, и нажмите **Удалить**.



Важно:

Приложение *Uninstaller* удаляет все драйверы для струйных принтеров Epson на компьютере. Если используется несколько струйных принтеров Epson, а драйвера нужно удалить только для некоторых из них, удалите все драйвера, а затем установите нужные заново.

Примечание:

Если приложение, которое необходимо удалить, невозможно найти в списке, значит, его невозможно удалить при помощи *Uninstaller*. В таком случае необходимо выбрать **Go > Applications > Epson Software**, выбрать приложение для удаления и перетащить его на значок корзины.

Соответствующая информация

➔ «EPSON Software Updater» на стр. 100

Установка приложений

Если компьютер подключен к сети, установите приложения, доступные на веб-сайте. Если невозможно загрузить приложения с веб-сайта, установите их с диска с ПО, поставляемого вместе с принтером.

Примечание:

- Войдите в систему на своем компьютере как администратор. Если компьютер запросит пароль, введите его.
- При повторной установке приложения необходимо вначале удалить его.

1. Завершите все работающие приложения.
2. При установке драйвера принтера или драйвера EPSON Scan нужно на время отсоединить принтер от компьютера.

Примечание:

Запрещается соединять принтер с компьютером до тех пор, пока не будет дана соответствующая инструкция.

3. Установите приложения, следуя инструкциям на веб-сайте, указанном ниже.

<http://epson.sn>

Соответствующая информация

➔ «Удаление приложений» на стр. 100

Обновление приложений и встроенного ПО

Можно решить некоторые неполадки и улучшить или добавить функции путем обновления приложений и встроенного ПО. Необходимо всегда пользоваться последними версиями приложений и встроенного ПО.

1. Убедитесь, что принтер и компьютер подключены друг к другу, а компьютер имеет доступ к Интернету.

Информация о приложении

2. Запустите EPSON Software Updater и обновите приложения или встроенное ПО.



Важно:

Не выключайте компьютер и принтер во время обновления.

Примечание:

Если приложение, которое необходимо обновить, невозможно найти в списке, значит, его невозможно обновить при помощи EPSON Software Updater. Проверьте последние версии приложений на локальном веб-сайте Epson.

<http://www.epson.com>

Соответствующая информация


➔ «EPSON Software Updater» на стр. 100

Устранение неполадок

Проверка состояния принтера

Проверка сообщений на ЖК-дисплее

Если на ЖК-дисплее отображается сообщение об ошибке, то для ее устранения необходимо следовать инструкциям на экране или решениям, представленным ниже.

Сообщения	Решения
Произошла ошибка принтера. Выключите принтер и включите его снова. См. документацию.	Уберите из принтера бумагу и защитные материалы. Если после выключения и включения питания сообщение об ошибке все еще отображается, обратитесь к местному представителю.
Ошибка при сохранении. Операция отменена.	Внешнее запоминающее устройство, например карта памяти, может быть повреждено. Проверьте доступность устройства.
Срок службы чернильных прокладок заканчивается. Обратитесь в службу поддержки Epson.	Обратитесь с просьбой о замене прокладки, впитывающей чернила, в компанию Epson или авторизованный сервисный центр Epson*. Эта деталь не обслуживается пользователем. Сообщение будет отображаться, пока не будет заменена прокладка, впитывающая чернила. Нажмите кнопку  для возобновления печати.
Срок службы чернильных прокладок закончился. Обратитесь в службу поддержки Epson.	Обратитесь с просьбой о замене прокладки, впитывающей чернила, в компанию Epson или авторизованный сервисный центр Epson*. Эта деталь не обслуживается пользователем.
Ошибка связи. Убедитесь, что компьютер подключен и попят. снова.	Правильно подключите компьютер и принтер. Если сообщение об ошибке все еще отображается, необходимо убедиться, что на компьютере установлены EPSON Scan и Epson Event Manager.
Recovery Mode	Принтер запустился в режиме восстановления, т. к. обновление встроенного ПО было выполнено с ошибкой. Чтобы попытаться еще раз обновить встроенное ПО, сделайте следующее. 1. Соедините принтер с компьютером с помощью USB-кабеля. 2. Дальнейшие инструкции см. на локальном веб-сайте Epson.

* При некоторых циклах печати небольшое количество лишних чернил попадает на прокладку, впитывающую чернила. В целях предотвращения утечки чернил с прокладки принтер, в соответствии с настройками, прекращает печать, когда прокладка, впитывающая чернила, полностью заполнена. Частота и необходимость данных действий зависит от количества печатаемых страниц, типа печатаемого материала и количества циклов очистки, проводимых принтером. Необходимость в замене прокладки не означает прекращения работы принтера в соответствии с техническими условиями. Принтер подаст сигнал о необходимости заменить прокладку, впитывающую чернила; данную замену могут выполнять только авторизованные поставщики услуг Epson. Гарантия Epson не распространяется на затраты, связанные с данной заменой.

Соответствующая информация

➔ [«Обращение в службу технической поддержки Epson» на стр. 132](#)

Устранение неполадок

- ➔ «Характеристики поддерживаемых карт памяти» на стр. 124
- ➔ «Поддерживаемые характеристики внешнего запоминающего устройства» на стр. 125
- ➔ «Установка приложений» на стр. 102
- ➔ «Обновление приложений и встроенного ПО» на стр. 102

Проверка состояния принтера — Windows

1. Войдите в окно драйвера принтера.
2. Нажмите на **EPSON Status Monitor 3** на вкладке **Сервис**.


Примечание:

- Также состояние принтера можно проверить, дважды щелкнув значок принтера на панели задач. Если значок принтера не добавлен на панель задач, щелкните **Контролируемые параметры** на вкладке **Сервис**, а затем выберите **Зарегистрируйте значок принтера на панели задач**.
- Если утилита **EPSON Status Monitor 3** отключена, нажмите **Расширенные параметры** на вкладке **Сервис**, после чего выберите **Включить EPSON Status Monitor 3**.

Соответствующая информация

- ➔ «Драйвер принтера Windows» на стр. 92

Проверка состояния принтера – Mac OS X

1. Выберите **Системные настройки** из  меню > **Принтеры и сканеры** (или **Печать и сканирование**, **Печать и факс**), а затем выберите свой принтер.
2. Нажмите **Параметры и принадлежности** > **Утилита** > **Открыть утилиту принтера**.
3. Нажмите **EPSON Status Monitor**.

Удаление застрявшей бумаги

Проверьте ошибку на панели управления и следуйте инструкциям для извлечения застрявшей бумаги, в том числе оторванных кусков. Затем сбросьте ошибку.



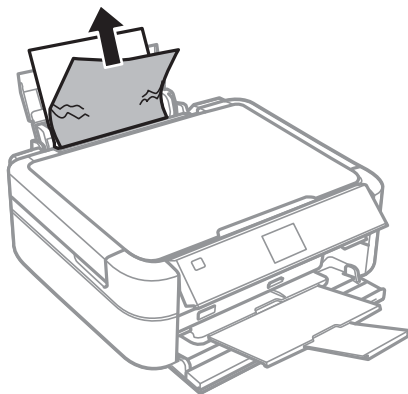
Важно:

Аккуратно извлеките застрявшую бумагу. Резкое извлечение бумаги может повредить принтер.

Устранение неполадок

Извлечение застрявшей бумаги из Подача бумаг задне част

Извлеките застрявшую бумагу.

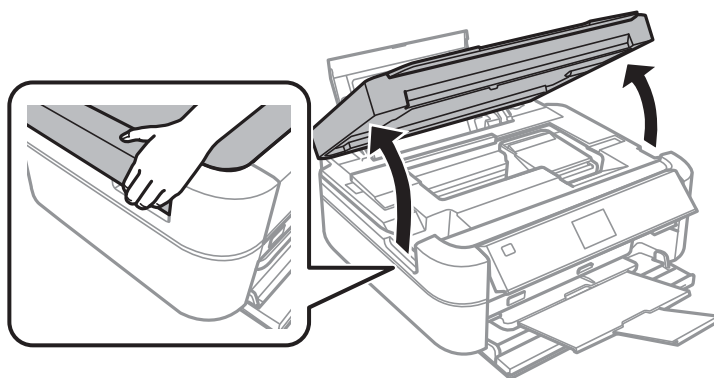


Извлечение застрявшей бумаги из внутренних частей принтера

 **Предостережение:**

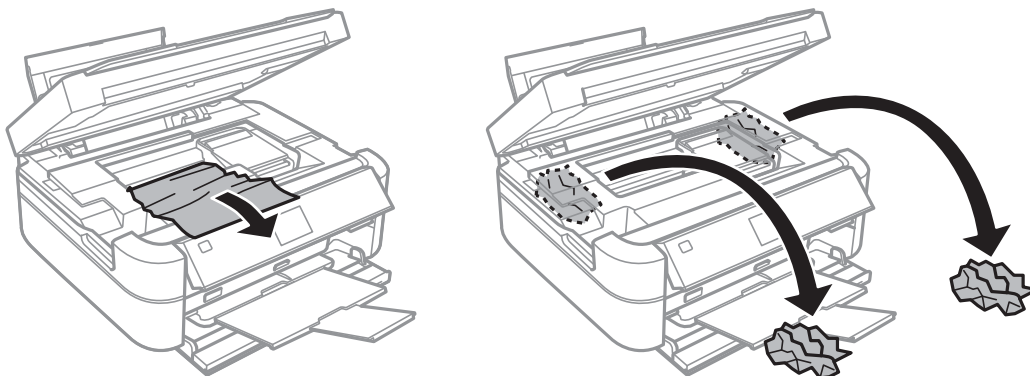
- ❑ При открытии и закрытии сканера необходимо быть особенно осторожным, чтобы не прищемить руку. В противном случае можно получить травму.
- ❑ Никогда не касайтесь кнопок на панели управления, когда руки находятся внутри принтера. Запуск работы принтера может привести к травме. Во избежание травм не касайтесь выступающих частей.

1. Откройте сканер с закрытой крышкой.



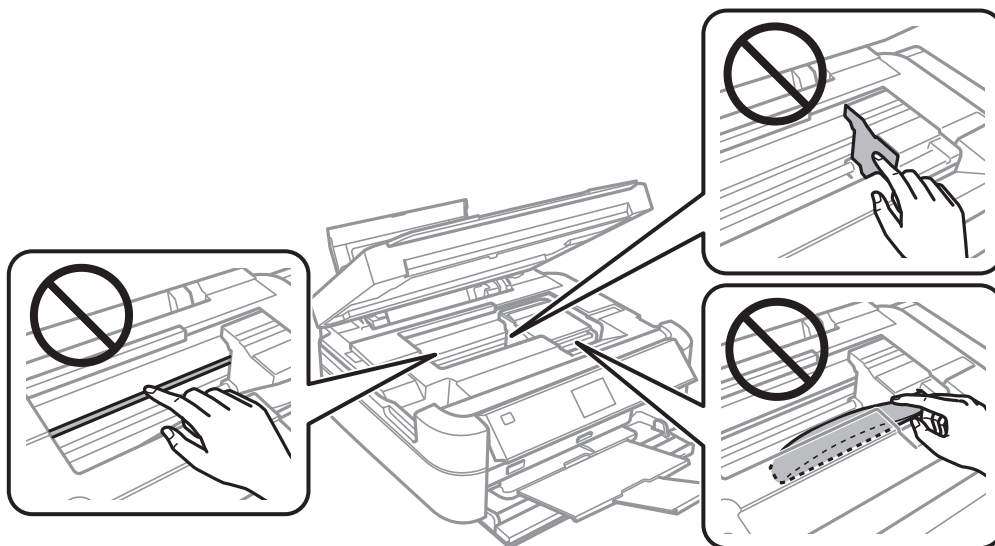
Устранение неполадок

2. Извлеките застрявшую бумагу.

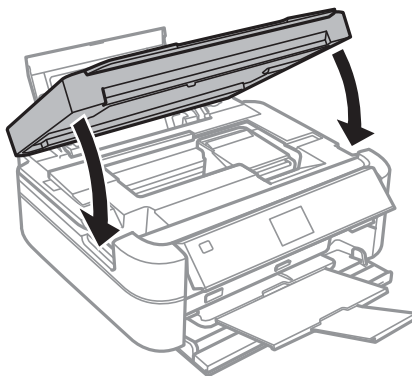


! **Важно:**

Запрещается прикасаться к белому плоскому кабелю, прозрачной части, чернильным трубкам и левой боковой поверхности печатающей головки внутри принтера. Это может привести к неисправности.



3. Закройте сканер.



Неправильно подается бумага

При застревании бумаги, подаче бумаги под углом, подаче нескольких листов за раз, отсутствии подачи или выталкивании бумаги проверьте выполнение следующих условий:


- Поставьте принтер на плоскую поверхность и эксплуатируйте его в рекомендуемых условиях.
- Используйте бумагу, которая поддерживается принтером.
- Соблюдайте меры предосторожности при работе с бумагой.
- Загружайте бумагу в правильном направлении и пододвиньте направляющую к краю бумаги.
- Запрещается превышать максимальное загружаемое количество листов, указанное для данной бумаги. Запрещается загружать простую бумагу выше значка треугольника на направляющей.
- При загрузке нескольких листов бумаги загружайте один лист бумаги за один раз.
- Если в режиме ручной двухсторонней печати одновременно подается несколько листов, перед повторной загрузкой необходимо удалить всю бумагу, ранее загруженную в источник.
- Для прочистки бумагопроводящего тракта загрузите и извлеките бумагу без печати.
- Если вы открыли сканер во время печати, закройте его немедленно. Если печать приостанавливается, бумага выталкивается.

Соответствующая информация

- ➔ [«Требования к условиям окружающей среды» на стр. 126](#)
- ➔ [«Меры предосторожности при работе с бумагой» на стр. 28](#)
- ➔ [«Имеющаяся бумага и характеристики» на стр. 29](#)
- ➔ [«Загрузка бумаги в Подача бумаг задне часть» на стр. 31](#)
- ➔ [«Очистка бумагопроводящего тракта» на стр. 90](#)

Неполадки с питанием и панелью управления

Питание не включается

- Зажмите кнопку  дольше.
- Убедитесь, что шнур питания устройства подключен надежно.

Индикаторы зажглись и погасли



Рабочее напряжение принтера может не соответствовать напряжению розетки. Выключите устройство и немедленно отключите его от розетки. Проверьте информацию на этикетке принтера.



Предостережение:

Если напряжение не совпадает, ЗАПРЕЩАЕТСЯ ПОДКЛЮЧАТЬ ПРИНТЕР К РОЗЕТКЕ. Обратитесь к фирме-продавцу.

Питание не выключается


Зажмите кнопку  дольше. Если все еще не удастся отключить принтер, выньте шнур питания. Во избежание высыхания печатающей головки необходимо опять включить принтер, после чего выключить его нажатием кнопки .

ЖК-дисплей гаснет

Принтер находится в режиме ожидания. Для возвращения принтера в рабочее состояние нажмите любую кнопку на панели управления.

Принтер не печатает

Если принтер не работает или ничего не печатает, проверьте выполнение следующих условий.

- Установите драйвер принтера.
- Для печати ярлыка диска установите Epson Print CD.
- Для легкой печати фотографий установите Epson Easy Photo Print.
- Надежно подключите кабель интерфейса к принтеру и компьютеру.
- Если используется USB-концентратор, попробуйте подключить принтер напрямую к компьютеру.
- При печати большого изображения компьютеру может не хватать памяти. Печатайте изображение с более низким разрешением или меньшего размера.
- В Windows щелкните **Очередь на печать** на вкладке **Сервис** драйвера принтера, а затем проверьте выполнение следующих условий.
 - Проверьте наличие приостановленных заданий на печать.
При необходимости отмените печать.
 - Убедитесь, что принтер не находится в автономном режиме или в режиме ожидания.
Если принтер находится в автономном режиме или режиме ожидания, отмените эти режимы в меню **Принтер**.
 - Убедитесь, что принтер выбран в качестве принтера по умолчанию в меню **Принтер** (в элементе меню должна стоять галочка).
Если принтер не выбран принтером по умолчанию, его необходимо установить таковым.
- В случае Mac OS X убедитесь, что принтер не находится в состоянии **Пауза**.
Выберите **Системные настройки** из  меню > **Принтеры и сканеры** (или **Печать и сканирование, Печать и факс**), а затем дважды щелкните принтер. Если принтер стоит на паузе, нажмите **Возобновить** (или **Возобновить работу принтера**).
- Запустите проверку дюзов, а затем очистите печатающую головку, если дюзы печатающей головки забиты.

Соответствующая информация

- ➔ [«Установка приложений» на стр. 102](#)
- ➔ [«Epson Easy Photo Print» на стр. 99](#)
- ➔ [«Epson Print CD» на стр. 99](#)
- ➔ [«Отмена печати» на стр. 67](#)

➔ «Проверка и прочистка печатающей головки» на стр. 85

Проблемы отпечатков

Низкое качество печати

Если качество печати стало низким из-за нечетких оттисков, потери и потускнения цветов, несовпадения и появления полос и мозаичных узоров, проверьте выполнение следующих условий.


- Убедитесь в том, что завершена начальная заправка чернил.
- Проверьте картридж. Если картридж пуст, немедленно дозаправьте его и очистите печатающую головку.
- Запустите проверку дюз, а затем очистите печатающую головку, если дюзы печатающей головки забиты.
- Если принтер не использовался длительное время, используйте утилиту драйвера принтера Технологическая прочистка чернил.
- Выровняйте печатающую головку.
- Выровняйте печатающую головку, если появляются полосы на расстоянии 2.5 см.
- Используйте бумагу, которая поддерживается принтером.
- Не печатайте на сырой, поврежденной или слишком старой бумаге.
- Если бумага скручена или конверт вздут, разгладьте их.
- При печати изображений или фотографий используйте данные высокого разрешения. Изображения на веб-сайтах часто имеют низкое разрешение, хотя выглядят неплохо на дисплее, поэтому качество печати может снизиться.
- Выберите соответствующий параметр типа бумаги на панели управления или в драйвере принтера для типа бумаги, загруженной в принтер.
- Печатайте с использованием параметра высокого качества на панели управления или в драйвере принтера.
- При печати на диске откорректируйте уровень плотности на панели управления или в Epson Print CD.
- Если при печати изображений или фотографий появляются неожиданные цвета, откорректируйте цвет и повторите печать. Функция автоматической цветокоррекции использует стандартный режим коррекции в **PhotoEnhance**. Попробуйте использовать другой режим коррекции в **PhotoEnhance**, выбрав любой параметр, кроме **Автокоррекция** (или **Авто**) в качестве параметра **Коррекция сцены** (или **Определ. сцены**). Если проблема не решилась, используйте любую другую функцию цветокоррекции, кроме **PhotoEnhance**.

Устранение неполадок

- Отключите параметр двунаправленности (или высокой скорости). При включении данного параметра печатающая головка печатает, двигаясь в обе стороны, в результате чего вертикальные линии могут не совпадать. После отключения данной функции скорость печати может снизиться.
 - Панель управления

В настройках печати для режима **Печать фото** отключите **Двунаправленный**.
 - Windows

Снимите флажок **Высокая скорость** на вкладке **Дополнительные настройки** драйвера принтера.
 - Mac OS X

Выберите **Системные настройки** из  меню > **Принтеры и сканеры** (или **Печать и сканирование, Печать и факс**), а затем выберите свой принтер. Нажмите **Параметры и принадлежности** > **Параметры** (или **Драйвер**). Выберите **Выключить** для параметра **Высокоскоростная печать**.
- Не складывайте бумагу сразу после печати.
- Полностью высушите отпечатки перед подшивкой или демонстрацией. Во время сушки отпечатков избегайте прямого солнечного света, не используйте приборы для сушки и не касайтесь печатной стороны бумаги.
- Используйте оригинальные емкости с чернилами Epson. Этот продукт сконструирован для настройки цветов на основе использования оригинальных емкостей с чернилами Epson. Использование неоригинальных емкостей с чернилами Epson может вызвать снижение качества печати.
- Используйте емкости с чернилами с правильным кодом запчастей для своего принтера.
- Компания Epson рекомендует использовать емкости с чернилами до даты, указанной на упаковке.
- При печати изображений и фотографий компания Epson рекомендует использовать оригинальную бумагу Epson вместо простой бумаги. Печатайте на печатной стороне оригинальной бумаги Epson.

Соответствующая информация

- ➔ [«Дозаправка картриджей» на стр. 80](#)
- ➔ [«Проверка и прочистка печатающей головки» на стр. 85](#)
- ➔ [«Замена чернил внутри чернильных трубок» на стр. 87](#)
- ➔ [«Калибровка печатающей головки» на стр. 88](#)
- ➔ [«Меры предосторожности при работе с бумагой» на стр. 28](#)
- ➔ [«Имеющаяся бумага и характеристики» на стр. 29](#)
- ➔ [«Список типов бумаги» на стр. 30](#)
- ➔ [«Epson Print CD» на стр. 99](#)
- ➔ [«Корректировка цветов печати» на стр. 63](#)
- ➔ [«Режим Печать фото» на стр. 21](#)

Низкое качество копирования

Если на бумаге появляются неравномерные цвета, размытость, точки или прямые линии, проверьте выполнение следующих условий.

- Для прочистки бумагопроводящего тракта загрузите и извлеките бумагу без печати.
- Очистите стекло сканера и крышку сканера.

Устранение неполадок

- Не нажимайте слишком сильно на оригинал или крышку сканера при размещении оригиналов на стекло сканера. Неравномерные цвета, размытость и точки могут появляться, если на оригинал или крышку сканера нажимать слишком сильно.
- При появлении муара (штриховки) измените настройку уменьшения/увеличения или немного измените угол размещения оригинала.

Соответствующая информация

- ➔ «Очистка бумагопроводящего тракта» на стр. 90
- ➔ «Очистка Стекло сканера» на стр. 90
- ➔ «Низкое качество печати» на стр. 110

На копируемом изображении появляется изображение обратной стороны оригинала

- Если оригинал выполнен на тонкой бумаге, поместите его на стекло сканера и накройте листом черной бумаги.
- На панели управления уменьшите плотность копирования в соответствующей настройке.

У распечатки неправильное положение, размер или поля

- Загружайте бумагу в правильном направлении и пододвиньте направляющие к краю бумаги.
- При печати на фотонаклейках введите **Установка**, выберите **Настройка принтера > Стикеры**, а затем откорректируйте положение печати.
- При печати на диске введите **Установка**, выберите **Настройка принтера > CD/DVD**, а затем откорректируйте положение печати.
- При размещении оригиналов на стекло сканера необходимо совместить угол оригинала с символом угла на раме стекло сканера. Если края копии обрезаны, слегка отодвиньте оригинал от угла.
- Если на стекло сканера размещено несколько оригиналов для копирования по отдельности, но они копируются на один лист, поместите их на расстоянии не менее 5 мм (0,2 дюйма) друг от друга. Если проблема не решилась, размещайте оригиналы по одному за раз.
- Очистите стекло сканера и крышку сканера. Если на стекле присутствуют пыль или пятна, они могут попадать на область копирования, что приводит к неправильному положению при печати или уменьшению изображения.
- Выберите нужный параметр размера для оригинала на панели управления или в драйвере принтера.
- Откорректируйте параметр для полей в приложении таким образом, чтобы он попал в область печати.

Устранение неполадок

- Если требуется печать без полей, установите соответствующие настройки.
 - Панель управления

В настройках печати для режима **Печать фото** или **Копирование** выберите **Без полей**. Если выбрать тип бумаги, который не поддерживает печать без полей, выбор параметра **Без полей** невозможен. Выберите тип бумаги, который поддерживает печать без полей.
 - Windows

Выберите **Без полей** на вкладке **Главное** драйвера принтера. Если выбрать тип бумаги, который не поддерживает печать без полей, выбор данного параметра невозможен. Выберите тип бумаги, который поддерживает печать без полей.
 - Mac OS X

Выберите размер бумаги для печати без полей в качестве параметра **Размер бумаги** в диалоговом окне печати.
- Во время печати без полей изображение немного увеличивается, а выступающая область обрезается. Откорректируйте степень увеличения.
 - Панель управления

В настройках печати для режима **Печать фото** или **Копирование** выберите **Расширение**, а затем выберите степень увеличения.
 - Windows

Щелкните **Настройки** на вкладке драйвера принтера **Главное**, а затем выберите степень увеличения.
 - Mac OS X

Выберите меню **Настройки печати** в диалоговом окне печати и выберите степень увеличения в параметре **Увеличение**.

Соответствующая информация


- ➔ [«Загрузка бумаги в Подача бумаг задне часть» на стр. 31](#)
- ➔ [«Очистка Стекло сканера» на стр. 90](#)
- ➔ [«Область печати» на стр. 122](#)
- ➔ [«Имеющаяся бумага и характеристики» на стр. 29](#)
- ➔ [«Режим Печать фото» на стр. 21](#)
- ➔ [«Режим Копирование» на стр. 18](#)

Потертости и размытие на бумаге

Если во время печати появляются потертости или размытие, проверьте выполнение следующих условий.

- Прочистите бумагопроводящий тракт.
- Очистите стекло сканера и крышку сканера.
- Загрузите бумагу в правильном направлении.
- В режиме ручной двухсторонней печати перед повторной загрузкой бумаги убедитесь в том, что чернила полностью высохли.

Устранение неполадок

- Включите функцию предотвращения потертостей. Включайте эту функцию только при появлении проблемы с потертостями, т. к. ее использование может вызвать снижение качества и скорости печати.
 - Панель управления
Введите **Установка**, выберите **Настройка принтера** и включите параметр **Толстая бумага**.
 - Windows
Перейдите на вкладку **Сервис** в драйвере принтера **Расширенные параметры**, а затем выберите **Плотная бумага и конверты**.
 - Mac OS X
Выберите **Системные настройки** из  меню > **Принтеры и сканеры** (или **Печать и сканирование, Печать и факс**), а затем выберите свой принтер. Нажмите **Параметры и принадлежности** > **Параметры** (или **Драйвер**). Выберите **Включить** для параметра **Плотная бумага и конверты**.
- Если бумага размазывается во время копирования, уменьшите плотность копирования на панели управления.

Соответствующая информация

- ➔ [«Очистка бумагопроводящего тракта» на стр. 90](#)
- ➔ [«Очистка Стекло сканера» на стр. 90](#)
- ➔ [«Загрузка бумаги в Подача бумаг задне часть» на стр. 31](#)
- ➔ [«Режим Копирование» на стр. 18](#)
- ➔ [«Низкое качество печати» на стр. 110](#)

Символы напечатаны неправильно или с искажением

- Надежно подключите кабель интерфейса к принтеру и компьютеру.
- Отмените все приостановленные задания печати.
- Запрещается переводить компьютер в режим **Гибернации** или **Сна** во время печати. Страницы с искаженным текстом могут быть распечатаны в следующий раз при включении компьютера.

Соответствующая информация

- ➔ [«Отмена печати» на стр. 67](#)

Напечатанное изображение перевернуто

В драйвере принтера или приложении отключите все настройки зеркального отображения.

- Windows
Снимите флажок **Зеркально** на вкладке драйвера принтера **Дополнительные настройки**;
- Mac OS X
Снимите флажок **Зеркально** в меню диалогового окна печати **Настройки печати**.



Устранить проблему печати не удалось

Если вы испробовали все решения, но не смогли устранить проблему, попробуйте удалить и повторно установить драйвер принтера.

Соответствующая информация

- ➔ «Удаление приложений» на стр. 100
- ➔ «Установка приложений» на стр. 102

Печать выполняется слишком медленно

- При непрерывной печати в течение около 30 минут скорость печати снижается во избежание перегрева и повреждения механизма принтера. Несмотря на это, печать можно продолжать. Для того чтобы принтер опять печатал с обычной скоростью, отмените печать и дайте принтеру постоять без работы с включенным питанием приблизительно 30 минут. В выключенном состоянии принтер не восстанавливается.
- Закройте ненужные приложения.
- Снизьте параметр качества на панели управления или в драйвере принтера. Печать высокого качества снижает скорость печати.
- Включите параметр двунаправленности (или высокой скорости). При включении данного параметра печатающая головка печатает, двигаясь в обе стороны, в результате чего скорость печати увеличивается.
 - Панель управления
В настройках печати для режима **Печать фото** включите **Двунаправленный**.
 - Windows
Выберите **Высокая скорость** на вкладке **Дополнительные настройки** драйвера принтера.
 - Mac OS X
Выберите **Системные настройки** из  меню > **Принтеры и сканеры** (или **Печать и сканирование, Печать и факс**), а затем выберите свой принтер. Нажмите **Параметры и принадлежности** > **Параметры** (или **Драйвер**). Выберите **Включить** для параметра **Высокоскоростная печать**.
- Отключите тихий режим. Данная функция снижает скорость печати.
 - Windows
Отключите значение **Тихий режим** на вкладке драйвера принтера **Главное**.
 - Mac OS X
Выберите **Системные настройки** из  меню > **Принтеры и сканеры** (или **Печать и сканирование, Печать и факс**), а затем выберите свой принтер. Нажмите **Параметры и принадлежности** > **Параметры** (или **Драйвер**). Выберите **Выключить** для параметра **Тихий режим**.

Невозможно запустить сканирование

- Надежно подключите кабель интерфейса к принтеру и компьютеру.
- Если используется USB-концентратор, попробуйте подключить принтер напрямую к компьютеру.
- Убедитесь, что выбран правильный принтер (сканер), если при запуске EPSON Scan отображается список сканеров.
- При использовании приложений, совместимых с TWAIN, выберите используемый принтер (сканер).

Устранение неполадок

- ❑ В случае Windows убедитесь, что принтер (сканер) отображается в меню **Сканер и камера**. Принтер (сканер) должен отображаться как «EPSON XXXXX (название принтера)». Если принтер (сканер) не отображается, удалите и повторно установите EPSON Scan. Для доступа к **Сканер и камера** см. следующие пункты.
 - ❑ Windows 8.1/Windows 8
Выберите **Рабочий стол > Настройки > Панель управления**, нажмите чудо-кнопку «Поиск» и введите «Сканер и камера», затем нажмите на **Показать сканер и камеру**, после чего проверьте, отображается ли принтер.
 - ❑ Windows 7
Нажмите кнопку «Пуск» и выберите **Панель управления**, нажмите чудо-кнопку «Поиск» и введите «Сканер и камера», затем нажмите **Просмотр сканеров и камер**, после чего проверьте, отображается ли принтер.
 - ❑ Windows Vista
Нажмите кнопку «Пуск» и выберите **Панель управления > Оборудование и звук > Сканеры и камеры**, после чего проверьте, отображается ли принтер.
 - ❑ Windows XP
Нажмите кнопку «Пуск» и выберите **Панель управления > Принтеры и другое оборудование > Сканеры и камеры**, после чего проверьте, отображается ли принтер.
- ❑ Если сканирование с использованием приложений, совместимых с TWAIN, невозможно, удалите и повторно установите приложение, совместимое с TWAIN.
- ❑ В случае Mac OS X с процессором Intel, если установлены драйвера сканера, отличные от EPSON Scan, например, Rosetta или PPC, удалите их вместе с EPSON Scan, после чего повторно установите EPSON Scan.

Соответствующая информация

- ➔ [«Удаление приложений» на стр. 100](#)
- ➔ [«Установка приложений» на стр. 102](#)

Невозможно начать сканирование с использованием панели управления

- ❑ Убедитесь, что EPSON Scan и Epson Event Manager установлены правильно.
- ❑ Проверьте настройку сканирования в Epson Event Manager.

Соответствующая информация

- ➔ [«Невозможно запустить сканирование» на стр. 115](#)

Проблемы со сканируемым изображением

Низкое качество сканирования

- ❑ Очистите стекло сканера и крышку сканера.

Устранение неполадок

- Не нажимайте слишком сильно на оригинал или крышку сканера при размещении оригиналов на стекло сканера. Неравномерные цвета, размытость и точки могут появляться, если на оригинал или крышку сканера нажимать слишком сильно.
- Удалите пыль с оригинала.
- Сделайте необходимые настройки типа документа на панели управления.
- Сканируйте с более высоким разрешением.
- Настройте изображение в EPSON Scan, после чего начинайте сканирование. Подробности см. в справке EPSON Scan.

Соответствующая информация

- ➔ [«Очистка Стекло сканера» на стр. 90](#)
- ➔ [«Режим Сканирование» на стр. 25](#)

Размытые знаки

- На вкладке **Простой режим** или **Офисный режим** в разделе EPSON Scan выберите **Параметр изображения** из настройки **Настройка изображения**, а затем выберите **Улучшение текста**.
- На вкладке **Профессиональный режим** в разделе EPSON Scan выберите **Документ** для параметра **Тип автоэкспозиции** в настройках **Оригинал**.
- Откорректируйте пороговые настройки в разделе EPSON Scan.
 - Простой режим**
Выберите **Черно-белый** для параметра **Тип изображения**, щелкните **Яркость**, а затем откорректируйте пороговые значения.
 - Офисный режим** или **Профессиональный режим**
Выберите **Черно-белый** для параметра **Тип изображения**, а затем откорректируйте пороговые значения.
- Сканируйте с более высоким разрешением.

Изображение обратной стороны оригинала появляется на сканируемом изображении

- Для тонкого оригинала: поместите оригинал на стекло сканера и черную бумагу поверх него.
- Сделайте необходимые настройки типа документа на панели управления или в разделе EPSON Scan.
- На вкладке **Простой режим** или **Офисный режим** в разделе EPSON Scan выберите **Параметр изображения** из настройки **Настройка изображения**, а затем выберите **Улучшение текста**.

На отсканированном изображении появляется муар (штриховка)

- Поместите оригинал немного под другим углом.
- Выберите **Удаление растра** в любом режиме, кроме **Автоматический режим**, в разделе EPSON Scan.
- Измените настройки разрешения на панели управления или в разделе EPSON Scan.

Устранение неполадок

Соответствующая информация

➔ [«Режим Сканир-ние» на стр. 25](#)

Неправильная область сканирования или направление

- ❑ При размещении оригиналов на стекло сканера необходимо совместить угол оригинала с символом угла на раме стекло сканера. Если края сканированного изображения обрезаны, слегка отодвиньте оригинал от угла.
- ❑ Очистите стекло сканера и крышку сканера. Если на стекле присутствуют пыль или пятна, они могут попадать на область сканирования, что приводит к неправильному положению при сканировании или уменьшению изображения.
- ❑ Если на стекло сканера размещено несколько оригиналов для сканирования по отдельности, но они сканируются в один файл, поместите их на расстоянии не менее 20 мм (0,8 дюйма) друг от друга. Если проблема не решилась, размещайте оригиналы по одному за раз.
- ❑ При сканировании с панели управления область сканирования должна быть задана правильно.
- ❑ При сканировании с помощью **Автоматический режим** или с просмотром эскизов в EPSON Scan размещайте оригинал на расстоянии 4,5 мм (0,18 дюйма) от краев стекло сканера.
- ❑ При просмотре эскизов больших файлов в **Простой режим** или **Профессиональный режим** в EPSON Scan область сканирования может быть неверной. При предварительном просмотре в EPSON Scan на вкладке **Просмотр** в окне **Просмотр** создайте рамки области, которую необходимо отсканировать.
- ❑ Если **Автоориентация фотографий** в EPSON Scan не работает как предполагалось, см. справку EPSON Scan.
- ❑ Сбросьте **Автоориентация фотографий** в EPSON Scan.
- ❑ При сканировании с помощью EPSON Scan доступная область сканирования может быть ограничена, если установлено слишком высокое разрешение. Уменьшить разрешение или настроить область сканирования можно в окне **Просмотр**.

Соответствующая информация

➔ [«Размещение оригиналов на Стекло сканера» на стр. 34](#)

➔ [«Очистка Стекло сканера» на стр. 90](#)

➔ [«Режим Сканир-ние» на стр. 25](#)

Устранить проблему отсканированного изображения не удалось

Если вы испробовали все решения, но не смогли устранить проблему, нажмите на **Конфигурация** в любом режиме, кроме **Автоматический режим**, в окне EPSON Scan, после чего выберите **Сбросить все** на вкладке **Другое**, чтобы активировать настройки EPSON Scan. Если и это не решило проблему, удалите и повторно установите EPSON Scan.

Соответствующая информация

➔ [«Удаление приложений» на стр. 100](#)

➔ [«Установка приложений» на стр. 102](#)

Другие проблемы сканирования

Сканирование невозможно в Автоматический режим в EPSON Scan

- ❑ Невозможно непрерывное сканирование в формат PDF/Multi-TIFF в **Автоматический режим**. Сканируйте в любом режиме, кроме **Автоматический режим**.
- ❑ См. другие пути решения проблем в справке EPSON Scan.

Просмотр эскизов не работает должным образом

См. справку EPSON Scan.

Сканирование выполняется слишком медленно

- ❑ Уменьшите разрешение.
- ❑ Щелкните **Конфигурация** в EPSON Scan, а затем отключите **Тихий режим** на вкладке **Другое**.

Соответствующая информация

➔ [«Режим Сканир-ние» на стр. 25](#)

Сканирование в формат PDF/Multi-TIFF приостанавливается

- ❑ При сканировании больших объемов рекомендуется использовать оттенки серого.
- ❑ Увеличьте свободное пространство на жестком диске компьютера. Сканирование может приостановиться, если свободного места недостаточно.
- ❑ Попробуйте отсканировать при более низком разрешении. Сканирование приостанавливается, если общий размер данных достигает предела.

Соответствующая информация

➔ [«Режим Сканир-ние» на стр. 25](#)

Другие проблемы

Незначительные удары тока при касании к принтеру

Если к компьютеру подключено множество дополнительных устройств, то при касании к принтеру может ощущаться незначительный удар тока. Установите на компьютер, к которому подключен принтер, заземляющий провод.


Громкий шум при работе

Если шум во время работы слишком громкий, включите тихий режим. Однако это может снизить скорость работы принтера.

Windows

Включите параметр **Тихий режим** на вкладке **Главное** в драйвере принтера.

Mac OS X

Выберите **Системные настройки** из  меню > **Принтеры и сканеры** (или **Печать и сканирование, Печать и факс**), а затем выберите свой принтер. Нажмите **Параметры и принадлежности** > **Параметры** (или **Драйвер**). Выберите **Включить** для параметра **Тихий режим**.

Режим **Тихий режим** эффективен только если вы выберете меню **Настройки печати** в диалоговом окне печати; затем выберите **Простая бумага** в качестве параметра **Тип носителя** и **Нормальное** в качестве параметра **Качество печати**.

EPSON Scan

Выберите любой режим, кроме **Автоматический режим**, щелкните **Конфигурация**, а затем установите **Тихий режим** на вкладке **Другое**.

Невозможно сохранить данные на устройство памяти

- Используйте устройство памяти, которое поддерживается принтером.
- Убедитесь, что устройство памяти не защищено от записи.
- Убедитесь, что устройство памяти имеет достаточный объем свободной памяти. Если памяти недостаточно, сохранение данных невозможно.

Соответствующая информация

- ➔ [«Характеристики поддерживаемых карт памяти» на стр. 124](#)
- ➔ [«Поддерживаемые характеристики внешнего запоминающего устройства» на стр. 125](#)

Брандмауэр блокирует приложение (только Windows)

Добавьте приложение в список программ, разрешенных брандмауэром Windows, в настройках безопасности на **Панели управления**.


«?» отображается на экране выбора фотографии

«?» отображается на ЖК-экране, когда файл изображения не поддерживается принтером.

Соответствующая информация

- ➔ [«Характеристики поддерживаемых данных» на стр. 125](#)

Отображается сообщение с запросом сбросить уровень чернил

Дозаправьте все или указанные картриджи, выберите дозаправленный цвет на ЖК-экране и нажмите кнопку  для сброса уровня чернил.

Устранение неполадок

В зависимости от условий использования сообщение может отображаться, если в картридже по-прежнему есть чернила.

Соответствующая информация

➔ [«Дозаправка картриджей» на стр. 80](#)

Приложение

Технические характеристики

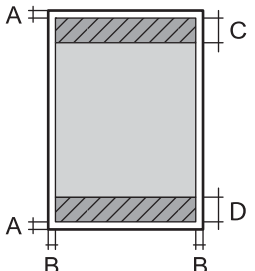
Характеристики принтера

Расположение дюз печатающей головки		Дюзы черных чернил: 90 Дюзы цветных чернил: 90 для каждого цвета
Масса бумаги	Простая бумага	64–90 г/м ² (17–24 фунтов)
	Конверты	Envelope № 10, DL, С6: 75–90 г/м ² (20–24 фунтов)

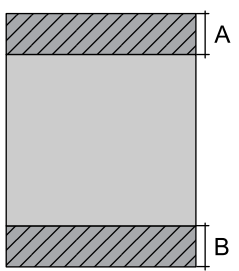
Область печати

Качество печати может снизиться в затемненных областях в связи с устройством принтера.

Отдельные листы (обычная печать)

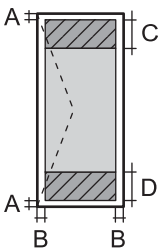
	A	3.0 мм (0.12 дюйма)
	B	3.0 мм (0.12 дюйма)
	C	36.0 мм (1.42 дюйма)
	D	18.0 мм (0.71 дюйма)

Отдельные листы (печать без полей)

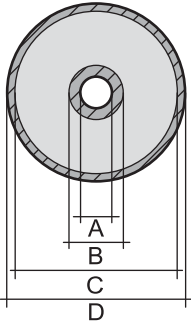
	A	39.0 мм (1.54 дюйма)
	B	21.0 мм (0.82 дюйма)

Приложение

Конверты

	A	3.0 мм (0.12 дюйма)
	B	5.0 мм (0.20 дюйма)
	C	18.0 мм (0.71 дюйма)
	D	36.0 мм (1.42 дюйма)

CD/DVD-диск

Размер CD/DVD-диска	12 см	8 см	
	A	18 мм (0.71 дюйма)	
	B	43 мм (1.69 дюйма)	
	C	116 мм (4.57 дюйма)	76 мм (2.99 дюйма)
	D	120 мм (4.72 дюйма)	80 мм (3.15 дюйма)

Характеристики сканера

Тип сканера	Планшетный
Фотоэлемент	CIS
Максимальный размер документа	216 × 297 мм (8.5 × 11.7 дюймов) A4, Letter
Разрешение	1200 точек на дюйм (основное сканирование) 2400 точек на дюйм (дополнительное сканирование)
Глубина цвета	Цветной режим <input type="checkbox"/> 48 бит/пиксел на внутренние (16 бит/пиксел на внутренние цвета) <input type="checkbox"/> 24 бит/пиксел на внешние (8 бит/пиксел на внешние цвета) Оттенки серого <input type="checkbox"/> 16 бит/пиксел на внутренние <input type="checkbox"/> 8 бит/пиксел на внешние Черно-белый режим <input type="checkbox"/> 16 бит/пиксел на внутренние <input type="checkbox"/> 1 бит/пиксел на внешние
Источник света	Светодиод

Характеристики интерфейса

Для компьютера	Высокоскоростной USB
Для внешних USB-устройств и PictBridge	Высокоскоростной USB

Характеристики внешнего запоминающего устройства

Характеристики поддерживаемых карт памяти

Совместимые карты памяти	Максимальные характеристики
Memory Stick Memory Stick Duo*	128 МБ
Memory Stick PRO Memory Stick PRO Duo* Memory Stick PRO-HG Duo*	32 ГБ
MagicGate Memory Stick MagicGate Memory Stick Duo*	128 МБ
Memory Stick Micro*	32 ГБ
miniSD*	2 ГБ
miniSDHC*	32 ГБ
microSD*	2 ГБ
microSDHC*	32 ГБ
microSDXC*	64 ГБ
SD	2 ГБ
SDHC	32 ГБ
SDXC	64 ГБ

* Присоедините соответствующий адаптер для слота карты памяти. В противном случае карта может застрять.

Напряжение поддерживаемых карт памяти

Тип 3,3 В, тип на два напряжения (3,3 В и 5 В) (сетевое напряжение: 3,3 В)

Карты памяти на 5 В не поддерживаются.

Максимальный ток питания

Memory Stick/PRO: 100 мА

SD: 200 мА

Приложение

Поддерживаемые характеристики внешнего запоминающего устройства

Совместимые внешнего запоминающего устройства	Максимальные характеристики
Дисковод CD-R* ¹ Дисковод DVD-R* ¹ Дисковод Blu-ray* ¹	CD-ROM* ² /CD-R: 700 МБ DVD-ROM* ² /DVD-R: 4,7 ГБ (CD-RW, DVD+R, DVD±RW, DVD-RAM, и Blu-ray Disc™ не поддерживаются.)
Магнитооптический дисковод* ¹	1,3 ГБ
Жесткий диск* ¹ Флеш-накопитель USB	2 ТБ (в формате FAT, FAT32 или exFAT)

*1 Не рекомендуется использовать внешние устройства, питаемые от USB. Следует использовать только внешние USB-устройства, имеющие независимое питание от переменного тока.

*2 Только чтение.

Нельзя использовать следующие устройства:

- устройство, для которого требуется соответствующий драйвер;
- устройство с настройками безопасности (пароль, шифрование и т. д.);
- устройство со встроенным USB-концентратором.

Компания Epson не может гарантировать работу всех внешних устройств.

Характеристики поддерживаемых данных

Формат файла	JPEG со стандартом EXIF версии 2.3, снятым цифровыми камерами, совместимыми с форматами DCF* ¹ версии 1.0 или 2.0* ²
Размер изображения	Горизонтальный: 80–9200 пикселей Вертикальный: 80–9200 пикселей
Размер файла	Не более 2 ГБ
Максимальное количество файлов	9990* ³

*1 Система DCF (правила разработки структуры файлов для видеокамер).

*2 Фотоданные, хранящиеся во встроенной памяти цифровой камеры, не поддерживаются.

*3 Одновременно могут отображаться до 999 файлов. (Если количество файлов превышает 999, они отображаются в группах).

Примечание:

«?» отображается на ЖК-экране, если принтер не может распознать файл изображения. В этом случае при выборе макета с несколькими изображениями могут быть напечатаны пустые разделы.

Приложение

Размеры

Размеры	<p>Хранение</p> <ul style="list-style-type: none"> <input type="checkbox"/> Ширина: 542 мм (21.3 дюйма) <input type="checkbox"/> Глубина: 386 мм (15.2 дюйма) <input type="checkbox"/> Высота: 196 мм (7.7 дюйма) <p>Печать</p> <ul style="list-style-type: none"> <input type="checkbox"/> Ширина: 542 мм (21.3 дюйма) <input type="checkbox"/> Глубина: 608 мм (23.9 дюйма) <input type="checkbox"/> Высота: 283 мм (11.1 дюйма)
Масса*	Приблизит. 9.1 кг (20.1 фунта)

* Без чернил и шнура питания.

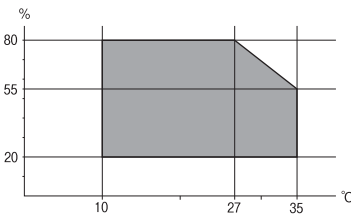
Электрические характеристики

Модель	Модель 100–120 В	Модель 220–240 В
Номинальный диапазон частоты	50–60 Гц	50–60 Гц
Номинальный ток	0.6 А	0.3 А
Потребление электроэнергии (при подключении по USB)	<p>Копирование в автономном режиме: приблизит. 12 Вт (ISO/IEC24712)</p> <p>Режим готовности: приблизит. 5.0 Вт</p> <p>Режим ожидания: приблизит. 1.2 Вт</p> <p>Выключенное состояние: приблизит. 0.15 Вт</p>	<p>Копирование в автономном режиме: приблизит. 12 Вт (ISO/IEC24712)</p> <p>Режим готовности: приблизит. 5.3 Вт</p> <p>Режим ожидания: приблизит. 1.6 Вт</p> <p>Выключенное состояние: приблизит. 0.35 Вт</p>

Примечание:

Напряжение см. на ярлыке на принтере.

Требования к условиям окружающей среды

Эксплуатация	<p>Используйте принтер в диапазоне, показанном на следующем графике.</p>  <p>Температура: 10 – 35 °C (50 – 95 °F)</p> <p>Влажность: 20 – 80 % отн. вл. (без конденсации)</p>
--------------	--

Приложение

При хранении	Температура: От -20 до 40 °C (от -4 до 104 °F)* Влажность: 5 – 85% отн. вл. (без конденсации)
--------------	--

* При 40°C (104°F) хранение разрешено не более 1 месяца.

Требования к условиям окружающей среды для емкостей с чернилами

Температура хранения	-20 — 40 °C (-4 — 104 °F)*
Температура замерзания	-15 °C (5 °F) Чернила оттаивают и становятся пригодными к использованию припл. через 2 часа при 25 °C (77 °F).

* При 40 °C (104 °F) хранение разрешено не более 1 месяца.

Системные требования

- Windows 8.1 (32-bit, 64-bit)/Windows 8 (32-bit, 64-bit)/Windows 7 (32-bit, 64-bit)/Windows Vista (32-bit, 64-bit)/Windows XP Professional x64 Edition/Windows XP (32-bit)
- Mac OS X v10.9.x/Mac OS X v10.8.x/Mac OS X v10.7.x/Mac OS X v10.6.8

Примечание:

- Mac OS X может не поддерживать некоторые приложения и функции.
- Файловая система UNIX (UFS) для Mac OS X не поддерживается.

Нормативная информация

Стандарты и аттестации для европейской модели

Директива ЕС 2006/95/ЕС по низковольтным устройствам	EN60950-1
Директива ЕС по электромагнитной совместимости 2004/108/ЕС	EN55022 Класс В EN61000-3-2 EN61000-3-3 EN55024

Запрет на копирование

Соблюдение следующих запретов обеспечивает ответственное и легальное использование принтера.

Предметы, запрещенные законом для копирования:

- банкноты, монеты, государственные ценные бумаги, государственные залоговые бумаги и муниципальные ценные бумаги;
- неиспользованные почтовые марки, предварительно проштампованные открытки и другие почтовые отправления с действующими почтовыми знаками;

Приложение

государственные акцизные марки и ценные бумаги в соответствии с процессуальными нормами.

Необходимо соблюдать осторожность при копировании следующих предметов:

- личные ценные бумаги (сертификаты на акции, передаваемые соло векселя, чеки и т. д.), пропуски, сертификаты на скидки и т. д.;
- паспорта, водительские удостоверения, талоны техосмотра, дорожные пропуски, продовольственные талоны, билеты и т. д.

Примечание:

Копирование данных предметов может быть также запрещено законом.

Сознательное использование авторских материалов:

Нарушение легального использования принтера может произойти при неправильном копировании авторских материалов. За исключением случаев действия по совету компетентного юриста, необходимо получить разрешение на копирование таких материалов от владельца авторского права.

Проверка общего количества страниц, поданных через принтер

Можно проверить общее количество страниц (листов бумаги и CD/DVD-дисков), поданных через принтер.

Проверка общего количества страниц, поданных через принтер — Панель управления

Информация печатается вместе с шаблоном проверки дюз. Также можно проверить такие сведения, как количество цветных страниц и количество отпечатков на CD/DVD-дисках.

1. Убедитесь в том, что в принтер не вставлен лоток для CD/DVD-диска, а рычаг лотка установлен в верхнее положение.
2. Загрузите простую бумагу размера A4 в принтер.
3. Введите **Установка** на начальном экране с помощью кнопок ◀ и ▶, а затем нажмите кнопку ОК.
4. Выберите **Техобслуживание** с помощью кнопки ▲ или ▼, а затем нажмите кнопку ОК.
5. Выберите **Проверка дюз** с помощью кнопки ▲ или ▼, а затем нажмите кнопку ОК.
6. Следуйте инструкциям на экране, чтобы распечатать шаблон проверки дюз.


Соответствующая информация

➔ [«Загрузка бумаги в Поддача бумаг задне часть» на стр. 31](#)

Проверка общего количества страниц, поданных через принтер — Windows

1. Войдите в окно драйвера принтера.
2. Нажмите на **Информация о принтере и опциях** на вкладке **Сервис**.

Проверка общего количества страниц, поданных через принтер — Mac OS X


1. Выберите **Системные настройки** из  меню > **Принтеры и сканеры** (или **Печать и сканирование**, **Печать и факс**), а затем выберите свой принтер.
2. Нажмите **Параметры и принадлежности** > **Утилита** > **Открыть утилиту принтера**.
3. Нажмите **Информация о принтере и опциях**.

Транспортировка принтера

Чтобы упаковать принтер при необходимости транспортировки принтера при переезде или для ремонта, сделайте следующее.

**Важно:**

- Во время хранения или перевозки не наклоняйте принтер, не помещайте вертикально и не перевозите его, поскольку это может спровоцировать вытекание чернил.
- При хранении или транспортировке емкости с чернилами после снятия наклейки не наклоняйте емкость и не подвергайте ее ударам или температурным изменениям. В противном случае чернила могут протечь, даже если крышка надежно закручена. При закручивании крышки держите емкость с чернилами строго прямо и примите меры к тому, чтобы чернила не протекали при транспортировке.
- Не помещайте открытые емкости с чернилами в коробку с принтером.

1. Выключите принтер нажатием кнопки .
2. Убедитесь в том, что индикатор питания погас, затем отсоедините шнур питания.

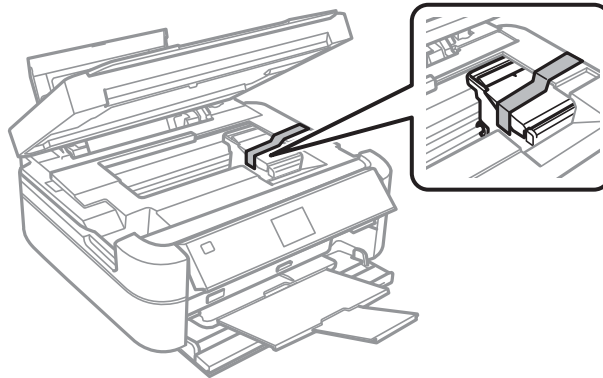
**Важно:**

Отключите шнур питания, когда индикатор питания погаснет. В противном случае печатающая головка не возвращается в исходное положение, что вызывает высыхание чернил и невозможность печати.

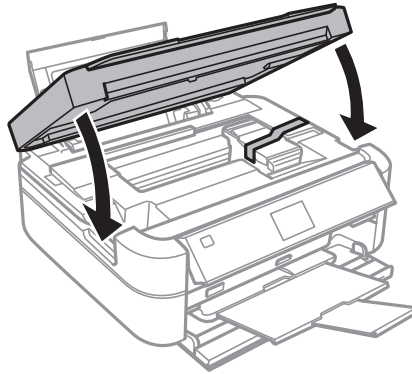
3. Отключите все кабели, например шнур питания и кабель USB.
4. Убедитесь в том, что не вставлена карта памяти.
5. Извлеките всю бумагу из принтера.

Приложение

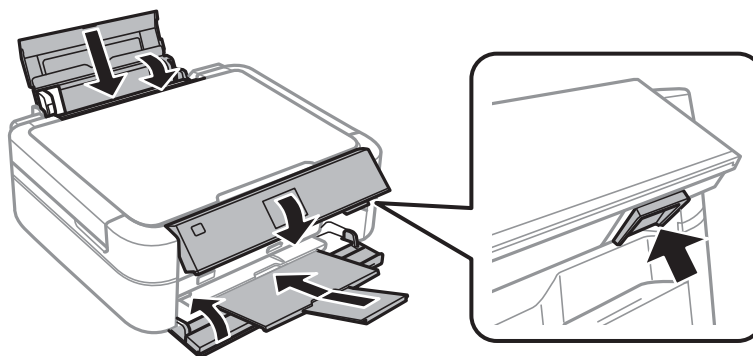
6. Убедитесь в том, что в принтере не остались оригиналы.
7. Откройте сканер с закрытой крышкой. Прикрепите печатающую головку к кассете с помощью скотча.



8. Закройте сканер.

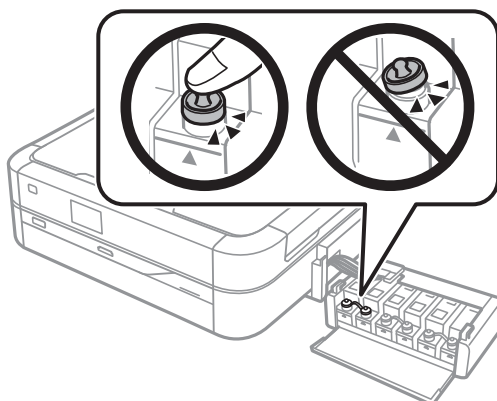


9. Приготовьте принтер к упаковке как показано ниже.



Приложение

10. Отсоедините блок картриджей от принтера и положите его. Затем плотно закройте крышку на картридже.



11. Присоедините блок картриджей к принтеру.
12. Упакуйте принтер в коробку с использованием защитных материалов во избежание отсоединения картриджа.

При повторном использовании принтера убедитесь в том, что удален скотч, закрепляющий печатающую головку. Если при повторном использовании принтера качество печати снизилось, очистите и выровняйте печатающую головку.

Соответствующая информация

- ➔ «Названия деталей и их функции» на стр. 14
- ➔ «Проверка и прочистка печатающей головки» на стр. 85
- ➔ «Калибровка печатающей головки» на стр. 88

Доступ к карте памяти с компьютера

С компьютера можно записывать и считывать данные, хранящиеся на внешнем запоминающем устройстве, например на карте памяти, которая была вставлена в принтер.



Важно:

- Вставьте карту памяти после снятия защиты от записи.
- Если изображение сохраняется с компьютера на карту памяти, оно не обновляется на ЖК-экране, как и количество фотографий. Извлеките и снова вставьте карту памяти.

Примечание:

Для распознавания данных с компьютера требуется некоторое время, если подключено большое внешнее запоминающее устройство, например жесткий диск на 2 ТБ.

Windows

Выберите внешнее запоминающее устройство в разделе **Компьютер** или **Мой компьютер**. Отобразятся данные, хранящиеся на внешнем запоминающем устройстве.

Приложение

Mac OS X

Выберите значок соответствующего устройства. Отобразятся данные, хранящиеся на внешнем запоминающем устройстве.

Примечание:

Для удаления внешнего запоминающего устройства перетащите значок устройства на значок корзины. В противном случае при подключении другого внешнего запоминающего устройства данные на совместно используемом диске могут отображаться неверно.

Соответствующая информация

- ➔ «Вставка карты памяти» на стр. 36
- ➔ «Характеристики поддерживаемых карт памяти» на стр. 124
- ➔ «Поддерживаемые характеристики внешнего запоминающего устройства» на стр. 125

Помощь

Веб-сайт технической поддержки

При возникновении вопросов посетите веб-сайт технической поддержки Epson, адрес которого указан ниже. Выберите страну и регион, после чего перейдите в раздел поддержки локального веб-сайта компании Epson. На сайте доступны для загрузки последние версии драйверов, часто задаваемые вопросы и другие материалы.

<http://support.epson.net/>

<http://www.epson.eu/Support> (Европа);

Если ваш продукт Epson не работает нормально и вы не можете решить эту проблему, необходимо связаться со службой технической поддержки компании Epson.

Обращение в службу технической поддержки Epson

Перед обращением в компанию Epson

Если ваш продукт Epson неправильно работает и вы не можете решить проблему с помощью сведений в разделах «Поиск и устранение неисправностей» руководства к продукту, обратитесь за помощью в службу поддержки. Если служба поддержки Epson для вашего региона не указана в списке ниже, свяжитесь с местным представителем, у которого вы приобрели продукт.

Служба поддержки Epson сможет оказать вам помощь намного быстрее, если вы предоставите следующие сведения:

- серийный номер продукта
(ярлык с серийным номером обычно находится на задней части продукта);
- модель продукта;
- версия программного обеспечения продукта
(нажмите **О программе**, **Сведения о версии** или аналогичную кнопку в программном обеспечении продукта);
- торговая марка и модель компьютера;
- название и версия операционной системы;

Приложение

- названия и версии приложений ПО, обычно используемых с продуктом.

Помощь пользователям в Европе

Информацию о том, как связаться со службой технической поддержки Epson см. в Общеввропейской гарантии.

Помощь пользователям в Сингапуре

Источники информации, технической поддержки и услуг от Epson Singapore:

Интернет

<http://www.epson.com.sg>

Доступна информация о технических данных продуктов, загрузка драйверов, часто задаваемые вопросы, вопросы по сбыту и техническая поддержка по электронной почте.

Служба технической поддержки Epson HelpDesk (Телефон: (65) 6586 3111)

Наша служба технической поддержки может ответить на следующие вопросы по телефону:

- вопросы по сбыту и информация о продукте;
- вопросы по использованию продукта и решение проблем;
- вопросы по ремонтному обслуживанию и гарантии.

Помощь пользователям в Таиланде

Контакты для получения информации, технической поддержки и услуг:

Интернет

<http://www.epson.co.th>

По электронной почте доступна информация о технических данных продуктов, загрузка драйверов и часто задаваемые вопросы.

Горячая линия Epson (Телефон: (66) 2685-9899)

По телефону горячей линии вам ответят на следующие вопросы:

- вопросы по сбыту и информация о продукте;
- вопросы по использованию продукта и решение проблем;
- вопросы по ремонтному обслуживанию и гарантии.

Помощь пользователям во Вьетнаме

Контакты для получения информации, технической поддержки и услуг:

Горячая линия Epson (Телефон): 84-8-823-9239

Сервисный центр: 80 Truong Dinh Street, District 1, Hochiminh City, Вьетнам.

Приложение

Помощь пользователям в Индонезии

Контакты для получения информации, технической поддержки и услуг:

Интернет

<http://www.epson.co.id>

- Информация о технических данных продуктов, загрузка драйверов
- Часто задаваемые вопросы, вопросы по сбыту и техническая поддержка по электронной почте

Горячая линия Epson

- вопросы по сбыту и информация о продукте;
- техническая поддержка.

Телефон: (62) 21-572 4350

Факс: (62) 21-572 4357

Сервисный центр Epson

Jakarta	Mangga Dua Mall 3rd floor No 3A/B Jl. Arteri Mangga Dua, Jakarta	Телефон/факс: (62) 21-62301104
Bandung	Lippo Center 8th floor Jl. Gatot Subroto No.2 Bandung	Телефон/факс: (62) 22-7303766
Surabaya	Hitech Mall It IIB No. 12 Jl. Kusuma Bangsa 116-118 Surabaya	Телефон: (62) 31-5355035 Факс: (62) 31-5477837
Yogyakarta	Hotel Natour Garuda Jl. Malioboro No. 60 Yogyakarta	Телефон: (62) 274-565478
Medan	Wisma HSBC 4th floor Jl. Diponegoro No. 11 Medan	Телефон/факс: (62) 61-4516173
Makassar	MTC Karebosi Lt. III Kav. P7-8 Jl. Ahmad Yani No.49 Makassar	Телефон: (62) 411-350147/411-350148

Помощь пользователям в Гонконге

Для получения технической поддержки и другого послепродажного обслуживания обратитесь в Epson Hong Kong Limited.

Приложение

Страница в Интернете

Epson Hong Kong создала страницу в Интернете на китайском и английском языках, на которой можно получить следующую информацию:

- информация о продукции;
- ответы на часто задаваемые вопросы (FAQ);
- последние версии драйверов для продукции Epson.

Получить доступ к странице можно по адресу:

<http://www.epson.com.hk>

Горячая линия технической поддержки

С техническим персоналом можно также связаться по телефону и факсу:

Телефон: (852) 2827-8911

Факс: (852) 2827-4383

Помощь пользователям в Малайзии

Контакты для получения информации, технической поддержки и услуг:

Интернет

<http://www.epson.com.my>

- Информация о технических данных продуктов, загрузка драйверов
- Часто задаваемые вопросы, вопросы по сбыту и техническая поддержка по электронной почте

Epson Trading (M) Sdn. Bhd.

Центральный офис:

Телефон: 603-56288288

Факс: 603-56288388/399

Служба технической поддержки Epson Helpdesk:

- Вопросы по сбыту и информация о продукте (Infoline)
Телефон: 603-56288222
- Вопросы по ремонту и гарантийному обслуживанию, использованию продукции и технической поддержке (Techline)
Телефон: 603-56288333

Помощь пользователям в Индии

Контакты для получения информации, технической поддержки и услуг:

Интернет

<http://www.epson.co.in>

Доступна информация о технических данных продуктов, драйверы для загрузки и справка.

Приложение

Центральный офис Epson в Индии – Бангалор

Телефон: 080-30515000

Факс: 30515005

Региональные офисы Epson в Индии:

Местоположение	Номер телефона	Номер факса
Мумбаи	022-28261515/16/17	022-28257287
Дели	011-30615000	011-30615005
Ченнаи	044-30277500	044-30277575
Колката	033-22831589/90	033-22831591
Хайдарабад	040-66331738/39	040-66328633
Кочин	0484-2357950	0484-2357950
Коимбатор	0422-2380002	Н/П
Пун	020-30286000/30286001/30286002	020-30286000
Ахмедабад	079-26407176/77	079-26407347

Телефон горячей линии

По вопросам обслуживания, информации по продукции или для заказа картриджа – 18004250011 (9.00 – 21.00) – это бесплатный номер телефона.

По вопросам обслуживания (мобильные пользователи и пользователи CDMA) – 3900 1600 (9.00 – 18.00).
Перед номером необходимо ввести местный междугородний код.

Помощь пользователям на Филиппинах

Для получения технической поддержки и других услуг пользователям необходимо связаться с Epson Philippines Corporation по номерам телефонов и факсов, а также по электронной почте, указанным ниже:

Междугородний номер: (63-2) 706 2609

Факс: (63-2) 706 2665

Прямой номер телефона службы технической поддержки: (63-2) 706 2625

Адрес электронной почты: epchelpdesk@epc.epson.com.ph

Интернет

<http://www.epson.com.ph>

Доступна информация о технических данных продуктов, загрузка драйверов, часто задаваемые вопросы и помощь по электронной почте.

Бесплатный номер телефона – 1800-1069-EPSON (37766)

По телефону горячей линии вам ответят на следующие вопросы:

вопросы по сбыту и информация о продукте;

Приложение

- вопросы по использованию продукта и решение проблем;
- вопросы по ремонтному обслуживанию и гарантии.