

Руководство пользователя

Авторские права и торговые марки

Авторские права и торговые марки

Никакую часть данного документа нельзя воспроизводить, хранить в поисковых системах или передавать в любой форме и любыми способами (электронными, механическими, путем копирования, записи или иными) без предварительного письменного разрешения Seiko Epson Corporation. По отношению использования содержащейся здесь информации никаких патентных обязательств не предусмотрено. Равно как не предусмотрено никакой ответственности за повреждения, произошедшие вследствие использования содержащейся здесь информации. Относительно использования содержащейся здесь информации не предусмотрено никаких патентных обязательств. Также не существует никаких обязательств, касающихся ущерба, понесенного вследствие использования этой информации.

Seiko Epson Corporation и ее филиалы не несут ответственности перед покупателями данного продукта или третьими сторонами за понесенные ими повреждения, потери, сборы или затраты, вызванные несчастными случаями, неправильным использованием продукта, недозволенной модификацией, ремонтом или изменением продукта и невозможностью (исключая США) строгого соблюдения инструкций по работе и обслуживанию, разработанных Seiko Epson Corporation.

Seiko Epson Corporation не несет ответственности за любые повреждения или проблемы, возникшие из-за использования любых функций или расходных материалов, не являющихся оригинальными продуктами EPSON (Original EPSON Products) или продуктами, одобренными EPSON (EPSON Approved Products).

Seiko Epson Corporation не несет ответственности за любые повреждения, возникшие из-за электромагнитных наводок, вызванных использованием любых интерфейсных кабелей, не являющихся продуктами, одобренными Seiko Epson Corporation (Epson Approved Products).

EPSON® — зарегистрированная торговая марка, EPSON EXCEED YOUR VISION или EXCEED YOUR VISION — торговые марки Seiko Epson Corporation.

PRINT Image Matching™ и логотип PRINT Image Matching — торговые марки Seiko Epson Corporation. Copyright © 2001, Seiko Epson Corporation. Все права защищены.

Intel® — зарегистрированная торговая марка Intel Corporation.

PowerPC® — зарегистрированная торговая марка International Business Machines Corporation.

Microsoft®, Windows® и Windows Vista® — зарегистрированные торговые марки Microsoft Corporation.

Apple®, Macintosh®, Mac OS® и OS X® — зарегистрированные торговые марки Apple Inc.

Adobe, Adobe Reader, Acrobat и Photoshop — торговые марки Adobe System Incorporated, которые могут быть зарегистрированы в некоторых юрисдикциях.

Примечание: прочие названия продуктов упоминаются в документе только для идентификации и могут являться торговыми марками соответствующих владельцев. Epson отрицает владение любыми правами на эти марки.

Copyright © 2012, Seiko Epson Corporation. Все права защищены.

Содержание

Авторские права и торговые марки

Авторские права и торговые марки. 2

Введение

Поиск информации. 5

Предостережения, важная информация и примечания. 5

Версии операционных систем. 5

Важные инструкции

Важные инструкции по безопасности. 7

Рекомендации и предупреждения о работе с устройством. 7

Установка/использование устройства. 7

Обращение с чернилами. 9

Знакомство с устройством

Детали устройства. 10

Руководство к панели управления. 11

Кнопки. 12

Индикаторы. 12

Обращение с бумагой

Использование, загрузка и хранение носителей. 13

Хранение носителей. 13

Выбор бумаги. 13

Параметры типа бумаги от драйвера принтера. 14

Загрузка бумаги. 15

Загрузка конвертов. 16

Идет печать

Драйвер принтера и утилита Status Monitor. 18

Доступ к ПО принтера в Windows. 18

Доступ к драйверу принтера в Mac OS X. 19

Основные операции. 20

Основы печати. 20

Отмена печати. 23

Дополнительные возможности. 25

Печать фотографий без проблем. 25

Предустановки устройства (только для Windows). 25

Двусторонняя печать (только для Windows). 26

Печать по размеру страницы. 27

Печать Pages per sheet (Страниц на листе) 28

Общий доступ к устройству для печати. 30

Настройка в Windows. 30

Установка в Mac OS X. 33

Перезаправка чернил

Важные инструкции по безопасности, меры предосторожности при работе с бутылками для чернил и их характеристики. 34

Важные инструкции по безопасности. 34

Меры предосторожности при перезаправке чернил. 34

Характеристики бутылок с чернилами. 35

Проверка уровня чернил. 36

Перезаправка контейнеров для чернил. 36

Обслуживание устройства и ПО

Проверка дюз печатающей головки. 40

Утилита проверки дюз Nozzle Check (Проверка дюз) (для Windows). 40

Утилита проверки дюз Nozzle Check (Проверка дюз) (для Mac OS X). 40

Прочистка печатающей головки. 41

Утилита Head Cleaning (Прочистка печатающей головки) (для Windows). 41

Утилита Head Cleaning (Прочистка печатающей головки) (для Mac OS X). 42

Калибровка печатающей головки. 42

Утилита Print Head Alignment (Калибровка печатающей головки) (для Windows). 42

Утилита Print Head Alignment (Калибровка печатающей головки) (для Mac OS X). 43

Очистка направляющей для бумаги. 43

Использование утилиты Paper Guide Cleaning (Чистка направляющей бумаги) для Windows. 43

Использование утилиты Paper Guide Cleaning (Чистка направляющей бумаги) для Mac OS X. 44

Содержание

Замена чернил в тюбиках с чернилами.	44
Утилита Power Ink Flushing (Технологическая прочистка чернил) для Windows.	45
Утилита Power Ink Flushing (Технологическая прочистка чернил) для Mac OS X.	45
Сохранение электроэнергии.	46
В Windows.	46
В Mac OS X.	46
Проверка количества поданных листов бумаги.	46
Очистка устройства.	47
Очистка внешних деталей устройства.	47
Очистка внутренних поверхностей устройства.	47
Транспортировка устройства.	47
Проверка и установка вашего ПО.	50
Проверка ПО, установленного на вашем компьютере.	50
Установка ПО.	51
Удаление ПО.	51
В Windows.	51
В Mac OS X.	53

Устранение неполадок с печатью

Диагностирование проблемы.	54
Проверка состояния устройства.	54
Замятие бумаги.	56
Извлечение замятой бумаги из устройства	56
Предотвращение замятия бумаги.	57
Справка по качеству печати.	57
Горизонтальные полосы.	58
Несовпадение или полосы по вертикали.	59
Цвета неправильные или отсутствуют.	59
Расплывчатый или смазанный отпечаток.	59
Проблемы отпечатков, не связанные с качеством печати.	60
Неправильные или искаженные символы.	60
Неправильные поля.	60
Отпечатки получаются с небольшим наклоном.	61
Изображение перевернуто.	61
Печатаются пустые страницы.	61
Отпечаток смазанный или потертый.	62
Печать идет слишком медленно.	62
Бумага подается неправильно.	62

Бумага не подается.	62
Бумага подается по несколько листов сразу	63
Бумага загружена неправильно.	63
Бумага выталкивается не полностью или сминается.	63
Устройство не печатает.	64
Индикаторы не горят.	64
Горит только индикатор питания.	64
Увеличение скорости печати (только в Windows).	65
Другие проблемы.	66
Использование тихого режима при печати на простой бумаге.	66

Информация о продукте

Бутылки с чернилами.	68
Требования к системе.	68
В Windows.	68
В Mac OS X.	68
Технические характеристики.	69
Характеристики принтера.	69
Механические характеристики.	71
Электрические характеристики.	71
Условия окружающей среды.	71
Соответствие стандартам и допускам.	72
Интерфейс.	72

Служба поддержки

Web-сайт технической поддержки.	73
Обращение в службу поддержки пользователей продукции EPSON.	73
Перед обращением в Epson.	73
Информация в Интернет.	74
Сервисные центры на Тайване.	74
Служба поддержки пользователей EPSON	75
Сервисные центры.	75
Help for Users in Vietnam.	76
Help for Users in Indonesia.	76
Help for Users in Hong Kong.	77
Help for Users in Malaysia.	77
Help for Users in India.	78
Help for Users in the Philippines.	79

Указатель

Введение

Поиск информации

Последние версии следующих руководств доступны на web-сайте поддержки пользователей Epson.

<http://www.epson.eu/Support> (Европа)

<http://support.epson.net/> (за пределами Европы)

Установка (печатный вариант):

Содержит информацию об установке устройства и установке ПО.

Руководство пользователя (PDF-файл):

Содержит подробные инструкции о работе, технике безопасности и устранении неполадок. См. это руководство при использовании устройства с компьютером.

Для просмотра руководства в формате PDF необходимы Adobe Acrobat Reader 5.0 или выше, или Adobe Reader.

Предостережения, важная информация и примечания

Предостережения, важная информация и примечания в этом Руководстве пользователя описаны ниже.



Предостережение

необходимо соблюдать во избежание телесных травм.



Важную информацию

необходимо соблюдать, чтобы не повредить оборудование.

Примечания

содержат полезные советы и ограничения при работе с устройством.

Версии операционных систем

В этом руководстве пользователя приняты следующие сокращения.

- Windows 7 означает Windows 7 Home Basic, Windows 7 Home Premium, Windows 7 Professional и Windows 7 Ultimate.
- Windows Vista означает Windows Vista Home Basic Edition, Windows Vista Home Premium Edition, Windows Vista Business Edition, Windows Vista Enterprise Edition и Windows Vista Ultimate Edition.

Введение

- ❑ Windows XP означает Windows XP Home Edition, Windows XP Professional x64 Edition и Windows XP Professional.
- ❑ Mac OS X означает Mac OS X 10.5.8, 10.6.x и 10.7.x.

Важные инструкции

Важные инструкции по безопасности

Прочтите и выполняйте эти инструкции, чтобы обеспечить безопасное использование устройства. Убедитесь, что сохранили настоящее руководство для последующих ссылок. Также, следуйте всем предупреждениям и инструкциям, которые нанесены на корпус устройства.

- Используйте только шнур питания, поставляемый с устройством, и не используйте шнур от любого другого оборудования. Применение других шнуров с устройством или шнура питания, поставляемого с устройством, для подключения другой аппаратуры может привести к возгоранию или поражению электрическим током.
- Убедитесь, что шнур питания отвечает соответствующим местным стандартам безопасности.
- Никогда не разбирайте, не дорабатывайте и не пытайтесь починить шнур питания, вилку, блок принтера, или дополнительные устройства, если это не оговорено специально в инструкциях по работе со данным устройством.
- Отключите устройство от электросети и предоставьте для ремонта квалифицированным специалистам в следующих случаях:
Шнур питания или вилка повреждены; внутрь устройства попала жидкость; устройство упало или поврежден корпус; устройство работает неправильно или заметно медленнее. Не пытайтесь сделать регулировки, которые не описаны в инструкции по эксплуатации.
- Устройство должно находиться рядом с электрической розеткой, от которой шнур питания можно легко отсоединить.
- Не устанавливайте и не храните устройство на открытом воздухе, в сильно загрязненных или запыленных местах, рядом с источниками воды и тепла, в местах, подверженных ударам, вибрации или резким изменениям температуры или влажности.
- Будьте осторожны, не проливайте на устройство жидкости и не трогайте устройство мокрыми руками.

Рекомендации и предупреждения о работе с устройством

Прочтите и выполняйте эти инструкции, чтобы избежать повреждения устройства или вашей собственности. Убедитесь, что сохранили настоящее руководство для последующих ссылок.

Установка/использование устройства

- Не блокируйте и не закрывайте отверстия на корпусе устройства.
- Используйте источник питания только указанного на наклейке устройства типа.
- Не подключайте устройства к розеткам, от которых питаются регулярно включающиеся и выключающиеся фотокопировальные аппараты или системы кондиционирования.

Важные инструкции

- ❑ Не подключайте устройство к розеткам, оснащенным настенными выключателями или автоматическими таймерами.
- ❑ Устанавливайте компьютер и устройство вдали от потенциальных источников помех, таких, как громкоговорители или базовые модули беспроводных телефонов.
- ❑ Шнуры питания следует прокладывать в местах, где они не будут истираться, изнашиваться, сплющиваться, скручиваться и подвергаться порезам. Не ставьте предметы на шнуры питания и следите за тем, чтобы на адаптер переменного тока и шнуры питания не наступали и не переезжали их. Особенно тщательно следите за тем, чтобы все шнуры питания были прямыми на концах и в местах соединения с адаптером переменного тока.
- ❑ Если вы подключаете устройство через удлинитель, убедитесь, что общая нагрузка от всех устройств, подключенных к этому удлинителю, не превышает максимально допустимой. Также убедитесь, что общая нагрузка от всех устройств, подключенных к электрической розетке, не превышает максимально допустимой.
- ❑ Если вы намерены использовать устройство в Германии, подключайте его через 10- или 16-амперный автоматический выключатель для защиты от короткого замыкания или избыточного тока.
- ❑ При подключении данного продукта к компьютеру или другому устройству с помощью кабеля убедитесь в правильности ориентации разъемов. Каждый разъем можно подключить лишь одним способом. Если вставить разъем неправильно, можно повредить оба устройства, соединенные кабелем.
- ❑ Размещайте устройство на плоской устойчивой поверхности, которая шире основания устройства в любом направлении. При установке устройства около стены, оставляйте между ним и стеной промежуток не менее 10 см. Устройство не будет работать правильно, если оно установлено под углом или качается.
- ❑ При хранении и транспортировке принтера не наклоняйте устройство, не переворачивайте его и не устанавливайте на бок, иначе чернила могут вылиться.
- ❑ Позади устройства должно быть достаточно пространства для размещения кабелей, а над сканером должно быть место, чтобы вы могли полностью открыть крышку принтера.
- ❑ Не устанавливайте устройство в местах, подверженных резким изменениям температуры и влажности. Держите устройство вдали от прямых солнечных лучей, источников яркого света и тепла.
- ❑ Не вставляйте предметы в отверстия на корпусе устройства.
- ❑ Не допускайте попадания рук во внутреннюю часть устройства во время печати.
- ❑ Не прикасайтесь к плоскому белому шлейфу и тьюбикам с чернилами внутри устройства.
- ❑ Не используйте аэрозольные баллоны, содержащие воспламеняющиеся газы внутри или рядом с устройством. Это может привести к пожару.
- ❑ Не перемещайте печатающую головку самостоятельно, этим вы можете повредить устройство.
- ❑ Всегда выключайте принтер при помощи кнопки ⏻. Не отключайте устройство от источника питания и не выключайте источник питания, пока индикатор ⏻ не прекратит мигать.
- ❑ Перед транспортировкой устройства убедитесь в том, что печатающая головка находится в обычном (крайнем правом) положении.

Важные инструкции

- ❑ Не продолжайте печатать, когда уровень чернил ниже нижней линии на контейнере для чернил. Если использовать устройство, когда уровень чернил ниже нижней линии, можно повредить его. Epson рекомендует наполнять все контейнеры для чернил до верхней линии, когда устройство не используется, для восстановления уровня чернил. Если контейнер для чернил заполнен как описано выше, устройство выдает предупреждение и прекращает работу в определенное время так, что уровни чернил не опускаются ниже нижней линии на контейнере для чернил.
- ❑ Если вы не планируете использовать устройство в течение долгого периода времени, обязательно отключите его от электрической розетки.
- ❑ Во время срока службы устройства может потребоваться замена впитывающей чернила прокладки, когда она заполнится. Понадобится ли это и насколько часто, зависит от количества напечатанных страниц, типа материала для печати и количества циклов прочистки, выполненных устройством. Понять, что эта деталь нуждается в замене, помогут Epson Status Monitor, ЖК-дисплей или индикаторы на панели управления. Необходимость замены прокладки не означает, что устройство прекратило работать в соответствии со своими техническими характеристиками. Замена данной детали – это стандартная операция по обслуживанию устройства в рамках технических характеристик устройства, а не проблема, требующая ремонта. Таким образом, гарантийные условия Epson не включают стоимость этой замены. Если вашему устройству требуется замена прокладки, это может осуществить любой авторизованный сервисный центр Epson. Эта операция не относится к выполняемым пользователями.

Обращение с чернилами

Инструкции по технике безопасности при работе с чернильными картриджами, а также рекомендации/предупреждения по работе с устройством находятся в разделе по ссылке.

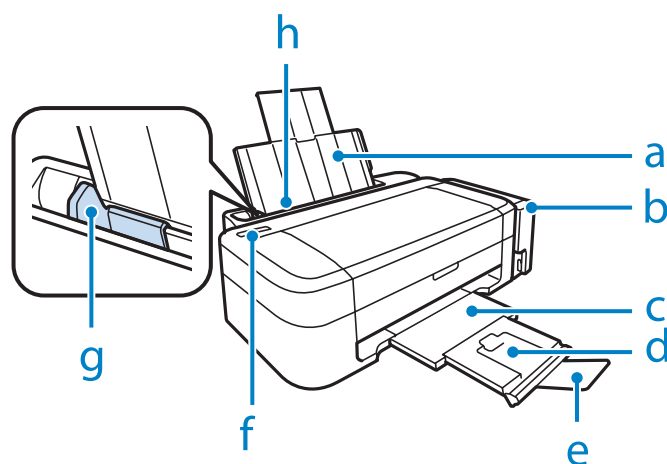
➔ [«Перезаправка чернил» на стр. 34](#)

Знакомство с устройством

Детали устройства

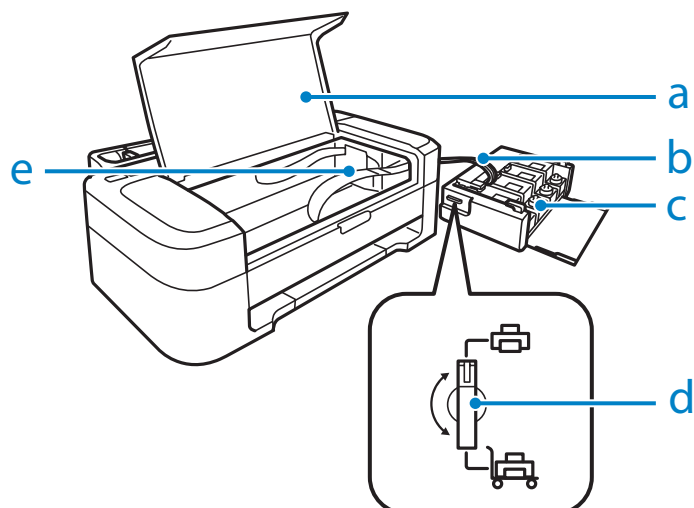
Примечание:

Иллюстрации, представленные в данном руководстве, могут варьироваться в зависимости от продукта.

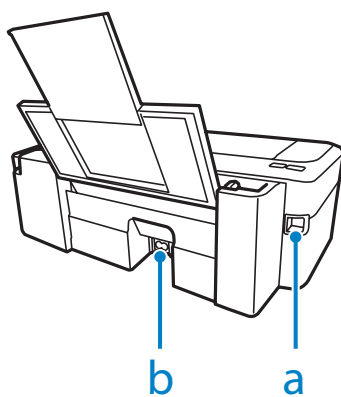


a.	Держатель бумаги
b.	Блок контейнеров для чернил
c.	Приемный лоток
d.	Удлинитель приемного лотка
e.	Ограничитель
f.	Панель управления
g.	Боковая направляющая
h.	Заднее устройство подачи бумаги

Знакомство с устройством

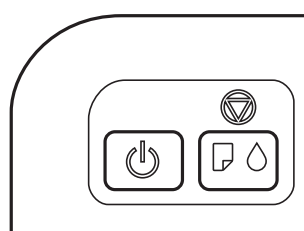


a.	Крышка принтера
b.	Тюбики с чернилами
c.	Резервуары для чернил (контейнеры для чернил)
d.	Транспортировочный запор
e.	Печатающая головка (под данной частью)






a.	Разъем USB
b.	Разъем для шнура питания

Руководство к панели управления








Знакомство с устройством

Кнопки

Кнопки	Функция
	Включает или выключает устройство.
	<p>Возобновляет печать после того, как в устройстве заканчивается бумага, или когда несколько листов бумаги подается одновременно.</p> <p>Останавливает текущую операцию.</p> <p>Для прочистки печатающих головок нажмите и удерживайте эту кнопку нажатой в течение трех секунд, пока не начнет мигать индикатор .</p> <p>Удерживая эту кнопку, включите устройство для печати шаблона проверки дюз.</p> <p>Если срок годности впитывающих чернила прокладок почти вышел, нажмите эту кнопку для возобновления печати.</p>

Индикаторы

Индикаторы	Функция
	<p>Горит, когда устройство включено.</p> <p>Мигает, когда устройство принимает данные, идет печать, заправка чернил или прочистка печатающей головки.</p>
	<p>Горит, когда в устройстве заканчивается бумага, или когда несколько листов бумаги подается одновременно. Загрузите бумагу в задний лоток подачи бумаги надлежащим образом и нажмите кнопку .</p> <p>Мигает при замятии бумаги. Извлеките замятую бумагу из заднего лотка подачи бумаги, загрузите бумагу надлежащим образом и нажмите кнопку .</p>
	<p>Горит, когда уровень чернил, возможно, достиг нижней линии. Заполните все контейнеры для чернил и сбросьте ошибку.</p> <p>➔ «Перезаправка контейнеров для чернил» на стр. 36</p> <p>Мигает, когда уровень чернил может быть низким. Можно продолжать печать. Однако в ближайшее время подготовьте новые бутылки с чернилами. Epson рекомендует использовать только оригинальные бутылки с чернилами Epson.</p> <p>➔ «Бутылки с чернилами» на стр. 68</p> <p>Действительное оставшееся количество чернил можно проверить по уровню чернил в контейнерах для чернил устройства. Если использовать устройство, когда уровень чернил ниже нижней линии на контейнере, можно повредить его.</p>

Обращение с бумагой

Использование, загрузка и хранение носителей

Хорошего качества печати можно добиться с большинством типов простой бумаги. Однако бумага с покрытием обеспечивает наивысшее качество отпечатков, так как впитывает меньше чернил.

Epson представляет специальные носители, разработанные для печати чернилами, которые используются в струйных устройствах Epson, и для получения высококачественных результатов рекомендует использовать именно эти носители.

При загрузке специальной бумаги, распространяемой Epson, сначала прочитайте инструкцию, которая прилагается к бумаге, и учтите следующие моменты.

Примечание:

- ❑ Загружайте бумагу в заднее устройство подачи бумаги стороной для печати вверх. Обычно сторона для печати выглядит более белой или глянцевой. Подробную информацию вы найдете в инструкции к бумаге. На некоторых типах бумаги обрезанные уголки указывают правильное направление для загрузки.
- ❑ Если бумага согнута, перед загрузкой распрямите ее или слегка согните в противоположную сторону. При печати на изогнутой бумаге отпечаток может быть смазан.



Хранение носителей

Убирайте неиспользованную бумагу в оригинальную упаковку сразу же после окончания печати. Epson рекомендует хранить отпечатки в многоразовых пластиковых пакетах. Храните бумагу вдали от мест с высокой температурой и влажностью и вдали от прямого солнечного света.

Выбор бумаги

Емкости загрузки бумаги и других носителей см. в таблице ниже.

Обращение с бумагой

Тип носителя	Размер	Емкость лотка (в листах)
Простая бумага*1	Letter*2	до 6 мм (L110/L210), 11 мм (L300/L350)
	A4*2	до 6 мм (L110/L210), 11 мм (L300/L350)
	B5*2	до 6 мм (L110/L210), 11 мм (L300/L350)
	A5*2	до 6 мм (L110/L210), 11 мм (L300/L350)
	A6*2	до 6 мм (L110/L210), 11 мм (L300/L350)
	Legal	1
	User Defined (Бумага специального пользовательского формата)	1
Конверт	#10	5 (L110/L210) 10 (L300/L350)
	DL	5 (L110/L210) 10 (L300/L350)
	C6	5 (L110/L210) 10 (L300/L350)
Epson Bright White Ink Jet Paper	A4*2	40 (L110/L210) 80 (L300/L350)
Epson Photo Quality Ink Jet Paper	A4	40 (L110/L210) 80 (L300/L350)
Epson Matte Paper - Heavyweight	A4	20
Epson Premium Glossy Photo Paper	A4	10 (L110/L210) 20 (L300/L350)
	10 × 15 см	10 (L110/L210) 20 (L300/L350)
	13 × 18 см	10 (L110/L210) 20 (L300/L350)
	16:9 wide size (102 × 181 мм)	10 (L110/L210) 20 (L300/L350)

*1 Бумага плотностью от 64 г/м² до 90 г/м²

*2 Емкость лотка при двусторонней печати вручную – 15 листов (L110/L210) или 30 листов (L300/L350).

Параметры типа бумаги от драйвера принтера

Устройство автоматически настраивается на тип бумаги, выбранный в настройках печати. Вот почему правильные настройки типа бумаги настолько важны. Они сообщают устройству, какой тип бумаги используется, и соответствующим образом корректируют покрытие чернилами. В следующей таблице перечислены параметры, которые нужно выбрать для каждого типа бумаги.

Обращение с бумагой

Бумага	Тип бумаги для драйвера принтера
Простая бумага*	plain papers (Простая бумага)
Epson Bright White Ink Jet Paper*	plain papers (Простая бумага)
Epson Premium Glossy Photo Paper*	Epson Premium Glossy
Epson Matte Paper – Heavyweight*	Epson Matte
Epson Photo Quality Ink Jet Paper*	Epson Matte
Конверты	Envelope (Конверты)

* Эти типы бумаг совместимы с Exif Print и PRINT Image Matching. За дополнительной информацией обратитесь к документации к цифровой камере, поддерживающей технологию Exif Print или PRINT Image Matching.

Примечание:

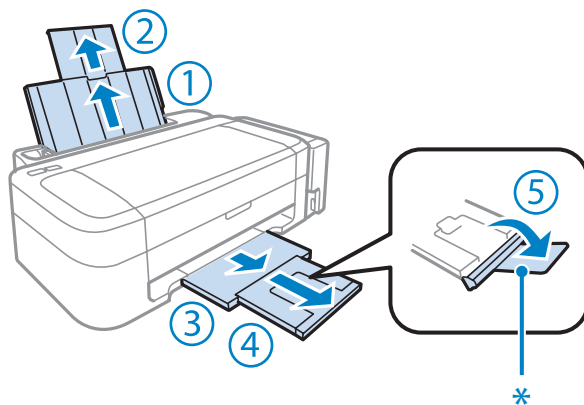
В различных регионах в наличии могут быть разные типы специальных носителей. Свежую информацию о наличии носителей в вашем регионе вы можете найти на web-сайте поддержки пользователей Epson.

➔ [«Web-сайт технической поддержки» на стр. 73](#)

Загрузка бумаги

Для загрузки бумаги сделайте следующее.

- 1 Выдвиньте держатель бумаги и секции приемного лотка, затем поднимите ограничитель.

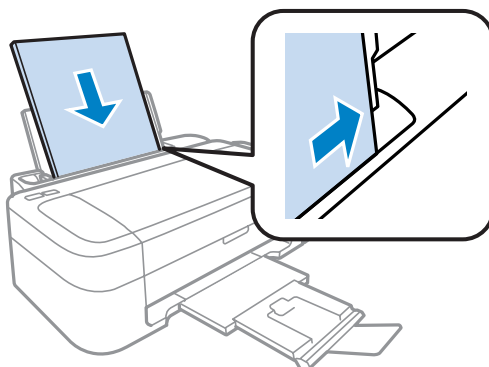
**Примечание:**

При использовании бумаги размера Legal опустите ограничитель (*).

- 2 Передвиньте боковую направляющую к левому краю.
- 3 Встряхните пачку бумаги на ровной поверхности, чтобы выровнять края.

Обращение с бумагой

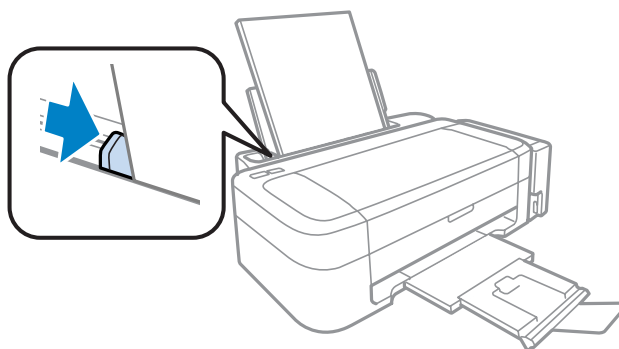
- 4** Загружайте бумагу стороной для печати вверх, напротив правой стороны заднего устройства подачи бумаги. Сторона для печати обычно выглядит более белой или глянцевой, чем другая сторона.



Примечание:

Всегда сначала загружайте бумагу в короткую сторону заднего устройства подачи бумаги, даже если вы печатаете изображения с альбомной ориентацией.

- 5** Передвиньте боковую направляющую к левому краю бумаги, но не слишком туго.



Примечание:

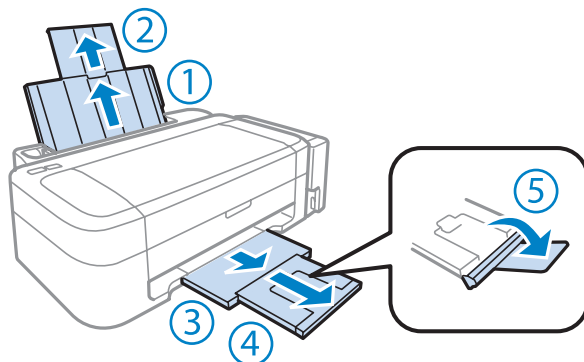
- Оставляйте перед устройством достаточно свободного пространства, куда будет поступать бумага.
 - Не загружайте простую бумагу выше значка в виде стрелки ▼ с внутренней стороны направляющей. При использовании специальных носителей Epson убедитесь, что количество листов не превышает максимальное (установленное для данного типа носителей).
- ➔ «Выбор бумаги» на стр. 13

Загрузка конвертов

Для загрузки конвертов сделайте следующее.

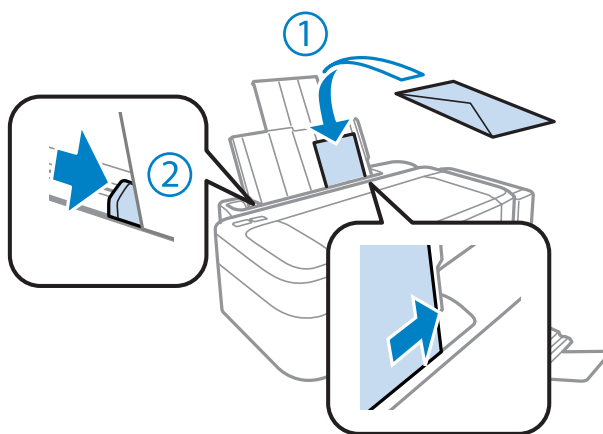
Обращение с бумагой

- 1** Выдвиньте держатель бумаги и секции приемного лотка, затем поднимите ограничитель.



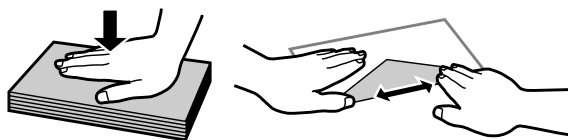
- 2** Передвиньте боковую направляющую к левому краю.

- 3** Загрузите конверты короткой стороной вперед, закрывающей стороной вниз, клапаном влево. Затем придвиньте боковую направляющую к левому краю конвертов, но не слишком плотно.



Примечание:

- ❑ Конверты могут быть различной толщины и жесткости. Если общая толщина пачки конвертов превышает максимальное значение, установленное для простой бумаги, перед загрузкой нажмите на конверты, чтобы сжать их. Если качество печати снижается при загрузке пачки конвертов, загружайте конверты по одному.
- ❑ Не используйте скрученные или согнутые конверты.
- ❑ Перед загрузкой рекомендуется разгладить конверт и его клапан.



- ❑ Перед загрузкой рекомендуется разгладить передний край конверта.
- ❑ Не используйте слишком тонкие конверты — они могут скрутиться во время печати.
- ❑ Выравнивайте края конвертов перед загрузкой.

Идет печать

Драйвер принтера и утилита Status Monitor

Драйвер принтера позволяет настраивать различные параметры для достижения наилучшего качества печати. Утилиты, включая утилиту Status Monitor, помогают тестировать устройство и поддерживать оптимальные условия работы.

Примечание для пользователей Windows:

- ❑ Драйвер принтера может автоматически проверять наличие новой версии драйвера на сайте Epson и устанавливать её. В окне **Maintenance (Сервис)** драйвера принтера нажмите на кнопку **Software Update (Обновление программного обеспечения)** и выполняйте инструкции, отображаемые на экране. Если кнопка не отображается в окне **Maintenance (Сервис)**, щелкните **All Programs (Все программы)** или **Programs (Программы)** в стартовом меню Windows и найдите соответствующий ярлык в папке EPSON.
- ❑ Если необходимо изменить язык, в окне драйвера принтера **Maintenance (Сервис)** выберите нужный язык в области **Language (Язык)**. В зависимости от региона поставки эта функция может быть недоступна.

Доступ к ПО принтера в Windows

Драйвер принтера можно открыть из большинства приложений Windows через меню Windows Start (Пуск) или с taskbar (панель задач).

Если вы открываете драйвер принтера из приложения, сделанные настройки применяются только к этому приложению.

Если вы открываете драйвер принтера через Start (Пуск) или с taskbar (панель задач), сделанные настройки применяются ко всем приложениям Windows.

Доступ к драйверу принтера описан в следующем разделе.

Примечание:

В этом Руководство пользователя иллюстрации для драйвера принтера в Windows сделаны в Windows 7.

Из приложений Windows

1

Щелкните **Print (Печать)** или **Print Setup (Параметры печати)** в меню File (Файл).

2

В открывшемся диалоговом окне щелкните **Printer (Принтер)**, **Setup (Настройка)**, **Options (Параметры)**, **Preferences (Настройки)** или **Properties (Свойства)**. (В зависимости от используемого приложения может потребоваться щелкнуть одну из этих клавиш или их комбинацию.)

Через меню Start (Пуск)

- ❑ В Windows 7:
Щелкните кнопку Пуск и затем **Devices and Printers (Устройства и принтеры)**. Правой кнопкой щелкните по значку вашего устройства и выберите **Printing preferences (Настройка печати)**.
- ❑ Windows Vista:
Щелкните стартовую кнопку, выберите **Control Panel (Панель управления)**, затем выберите **Printer (Принтер)** в категории **Hardware and Sound (Оборудование и звук)**. Затем выберите устройство и нажмите **Select printing preferences (Настройка параметров печати)**.
- ❑ Windows XP:
Нажмите **Start (Пуск)**, **Control Panel (Панель управления)**, (**Printers and Other Hardware (Принтеры и другое оборудование)**), а затем **Printers and Faxes (Принтеры и факсы)**. Выберите устройство, затем нажмите **Printing Preferences (Настройка печати)** в меню File (Файл).


Из значка принтера на taskbar (панель задач)

Правой кнопкой мыши щелкните по значку устройства в taskbar (панель задач), затем выберите **Printer Settings (Настройки принтера)**.

Для добавления значка принтера на taskbar (панель задач) Windows откройте драйвер принтера из меню Start (Пуск), как описано выше. Затем перейдите на вкладку **Maintenance (Сервис)** и затем выберите **Monitoring Preferences (Контролируемые параметры) button**. В диалоговом окне Monitoring Preferences (Контролируемые параметры) установите флажок **Shortcut Icon (Значок в панели задач)**.

Получение информации из интерактивного Справочного руководства

В окне драйвера принтера сделайте следующее.

- ❑ Щелкните интересующий элемент правой кнопкой мыши и выберите **Help (Справка)**.
- ❑ Щелкните кнопку  в правом верхнем углу окна и затем щелкните интересующий элемент (только в Windows XP).

Доступ к драйверу принтера в Mac OS X

В таблице описано, как открыть диалоговое окно драйвера принтера.

Диалоговое окно	Доступ
Page Setup (Параметры страницы)	В меню File (Файл) вашего приложения выберите Page Setup (Параметры страницы) <i>Примечание:</i> В зависимости от вашего приложения, пункт Page Setup (Парам. стр.) может не отображаться в меню File (Файл).
Print (Печать)	В меню File (Файл) вашего приложения выберите Print (Печать)

Идет печать

Epson Printer Utility 4	<p>Для Mac OS X 10.7 нажмите System Preferences (Системные настройки) в меню Apple, а затем нажмите Print & Scan (Сканирование и печать). Выберите свое устройство из списка Printers (Принтеры), нажмите Options & Supplies (Параметры и запасы), Utility (Службная программа), а затем нажмите Open Printer Utility (Открыть службную программу принтера).</p> <p>В Mac OS X 10.6: щелкните System Preferences (Системные настройки) в меню Apple и затем щелкните Print & Fax (Печать и факс). Выберите свое устройство из списка Printers (Принтеры), нажмите Options & Supplies (Параметры и запасы), Utility (Службная программа), а затем нажмите Open Printer Utility (Открыть службную программу принтера).</p> <p>В Mac OS X 10.5: щелкните System Preferences (Системные настройки) в меню Apple и затем щелкните Print & Fax (Печать и факс). Выберите свое устройство из списка Printers (Принтеры), нажмите Open Print Queue (Открыть очередь печати), а затем нажмите кнопку Utility (Службная программа).</p>
-------------------------	---

Получение информации из интерактивного Справочного руководства

Щелкните кнопку  **Help (Справка)** в диалоговом окне Print (Печать).

Основные операции

Основы печати

Примечание:

- Иллюстрации, представленные в данном руководстве, могут варьироваться в зависимости от продукта.
- Перед началом печати правильно загрузите бумагу.
 - ➔ «Загрузка бумаги» на стр. 15
 - ➔ «Загрузка конвертов» на стр. 16
- Об области печати см. следующий раздел.
 - ➔ «Область печати» на стр. 70
- Завершив настройку, напечатайте одну тестовую копию и проверьте результаты печати перед тем, как печатать все задание.

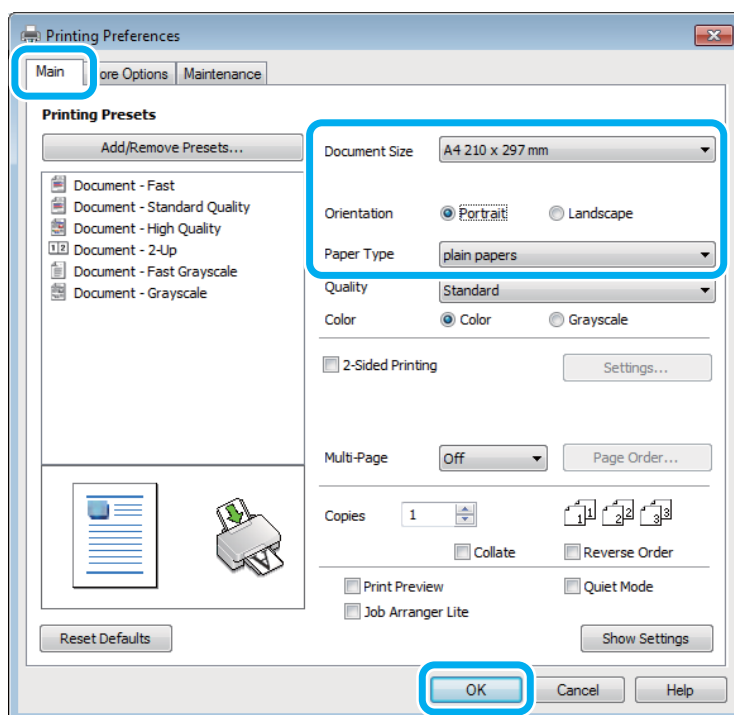
Основные настройки устройства в Windows

1

Выберите файл для печати.

Идет печать

- 2 Откройте окно драйвера принтера.
 ➔ «Доступ к ПО принтера в Windows» на стр. 18



- 3 Перейдите на вкладку **Main (Главное)**.

- 4 Выберите подходящее значение параметра **Document Size (Размер документа)**. Вы также можете задать пользовательский размер бумаги. Подробности см. в интерактивной справке.

- 5 Выберите ориентацию печати: **Portrait (Книжная) (Книжная)** или **Landscape (Альбомная) (Альбомная)**.

Примечание:

При печати на конвертах установите значение **Landscape (Альбомная)**.

- 6 Выберите подходящее значение параметра **Paper Type (Тип бумаги)**.
 ➔ «Параметры типа бумаги от драйвера принтера» на стр. 14

Примечание:

Качество печати настраивается автоматически в соответствии со значением, выбранным для параметра **Paper Type (Тип бумаги)**.

- 7 Щелкните **ОК**, чтобы закрыть окно настроек принтера.

Примечание:

Для того чтобы задать расширенные настройки, см. соответствующий раздел.

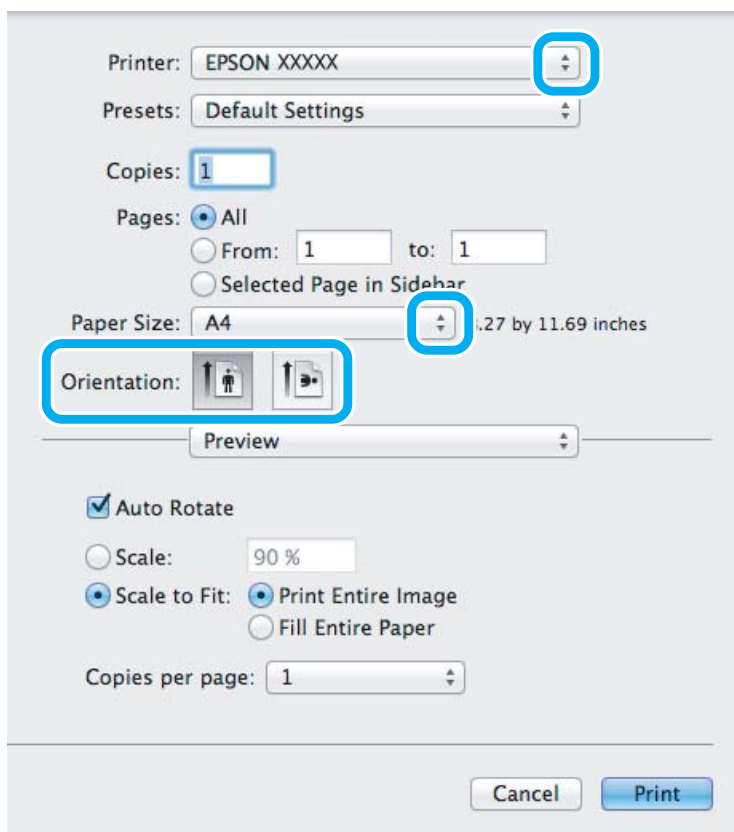
- 8 Распечатайте выбранный файл.

Основные настройки устройства в Mac OS X

Примечание:

В этом разделе иллюстрации для драйвера принтера сделаны в Mac OS X 10.7.

- 1 Выберите файл для печати.
- 2 Откройте диалоговое окно Print (Печать).
 ➔ «Доступ к драйверу принтера в Mac OS X» на стр. 19



Примечание:

Если утилита Status Monitor отображается в упрощенном виде, нажмите кнопку **Show Details** (Показать подробности) (для Mac OS X 10.7) или кнопку ▼ (для Mac OS X 10.6 или 10.5), чтобы раскрыть список.

- 3 Выберите используемое устройство для параметра Printer (Принтер).

Примечание:

В некоторых приложениях часть элементов этого диалогового окна могут быть недоступны. В этом случае в меню File (Файл) вашего приложения щелкните **Page Setup** (Парам. стр.) и затем выполните нужные настройки.

- 4 Выберите подходящее значение параметра Paper Size (Размер бумаги).

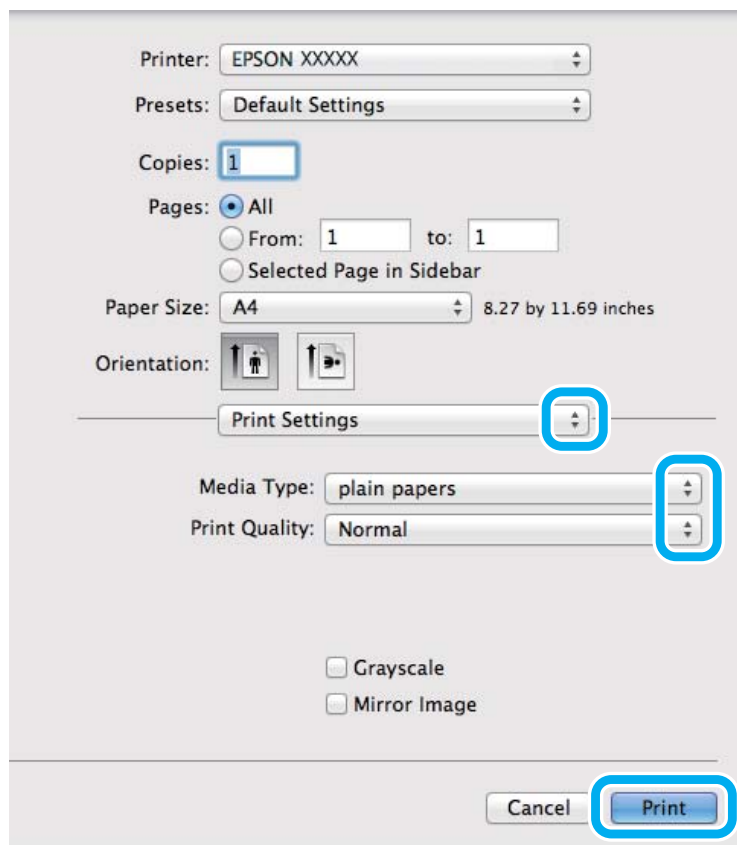
Идет печать

- 5 Выберите подходящее значение параметра Orientation (Ориентация).

Примечание:

При печати на конвертах установите альбомную ориентацию.

- 6 В раскрывающемся меню выберите **Print Settings (Настройки печати)**.




- 7 Выберите подходящее значение параметра Media Type (Тип носителя).
➔ [«Параметры типа бумаги от драйвера принтера» на стр. 14](#)

- 8 Щелкните **Print (Печать)**, чтобы начать печать.

Отмена печати

Чтобы остановить печать, выполните инструкции соответствующего раздела.

Использование кнопки устройства

Нажмите на кнопку  для отмены текущей печати.

Идет печать

В Windows**Примечание:**

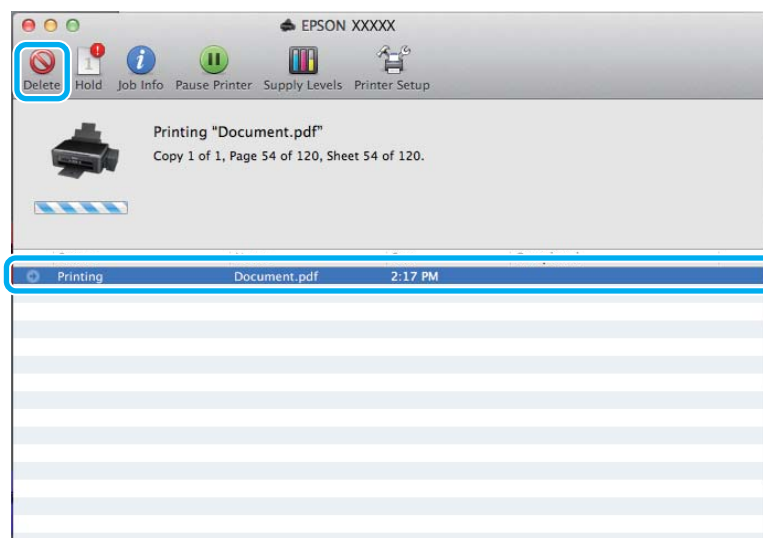
Вы не можете удалить задание, уже полностью отосланное на устройство. Для этого удалите задание с помощью устройства.

- 1 Запуск EPSON Status Monitor 3.
→ «В Windows» на стр. 54
- 2 Нажмите кнопку **Print Queue (Очередь на печать)**. Откроется окно Windows Spooler.
- 3 Правой кнопкой мыши щелкните по заданию, которое хотите отменить, и выберите **Cancel (Отмена)**.

В Mac OS X

Сделайте следующее для отмены задания печати.

- 1 В Dock щелкните по значку вашего устройства.
- 2 В списке Document Name (Имя документа) выберите нужный документ.
- 3 Щелкните кнопку **Delete (Удалить)**, чтобы отменить задание печати.



Дополнительные возможности

Печать фотографий без проблем



Epson Easy Photo Print позволяет компоновать и печатать цифровые изображения на различных типах бумаги. Окно с пошаговыми инструкциями позволяет осуществлять предварительный просмотр печатаемых изображений и получать желаемые эффекты без сложных настроек параметров.

Используя функцию Quick Print, вы можете печатать одним щелчком мыши с избранными настройками.

Примечание:

Наличие данного ПО зависит от устройства.

Начало Epson Easy Photo Print

В Windows

- Дважды щелкните по значку **Epson Easy Photo Print** на рабочем столе.
- Для **Windows 7 и Vista:**
Нажмите кнопку Пуск, выберите **All Programs (Все программы)**, нажмите **Epson Software**, а затем нажмите **Easy Photo Print**.

Для **Windows XP:**

Нажмите **Start (Пуск)**, выберите **All Programs (Все программы)**, выберите **Epson Software**, затем нажмите **Easy Photo Print**.

В Mac OS X

Дважды щелкните по папке **Applications (Программы)** на жестком диске Mac OS X, затем по очереди дважды щелкните по папкам **Epson Software** и **Easy Photo Print**, и наконец дважды щелкните по значку **Easy Photo Print**.

Предустановки устройства (только для Windows)

Предустановки драйвера принтера отправляют на печать мгновенный снимок. Вы также можете создать собственные предустановки.

Настройки устройства в Windows

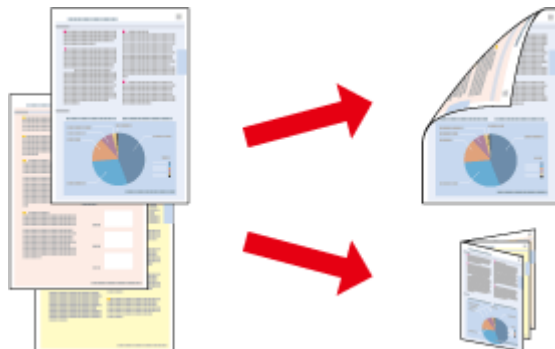
- 1** Откройте окно драйвера принтера.
➔ [«Доступ к ПО принтера в Windows» на стр. 18](#)

2

Выберите Printing Presets (Предустановки печати) на вкладке Main (Главное). Значения настроек устройства автоматически устанавливаются, как это указано во всплывающем окне.

Двусторонняя печать (только для Windows)

Драйвер принтера используется, чтобы печатать с двух сторон листа.



Существует два типа двусторонней печати: стандартная и печать буклетов.

Двусторонняя печать доступна только на бумаге следующих типов и размеров.

Бумага	Размер
Простая бумага	Legal, Letter, A4, B5, A5, A6
Epson Bright White Ink Jet Paper	A4

Примечание:

- Эта функция недоступна в Mac OS X.
- При некоторых параметрах эта функция может быть недоступна.
- Эта функция может быть недоступна, когда вы печатаете по сети, либо при совместном использовании устройства.
- Емкость загрузки отличается при двусторонней печати.
➔ «Выбор бумаги» на стр. 13
- Используйте только ту бумагу, на которой возможна печать с обеих сторон. Иначе качество печати может ухудшиться.
- В зависимости от типа бумаги и объема чернил, затрачиваемых для печати текста и изображений, чернила могут проступать на другой стороне бумаги.
- Во время двусторонней печати поверхность может смазаться.
- Эта функция доступна, только если включена утилита EPSON Status Monitor 3. Для того чтобы включить данную утилиту войдите в драйвер принтера и перейдите на вкладку **Maintenance (Сервис)** и нажмите на кнопку **Extended Settings (Расширенные параметры)**. В окне **Extended Settings (Расширенные параметры)** установите флажок рядом с **Enable EPSON Status Monitor 3 (Включить EPSON Status Monitor 3)**.

Настройки устройства в Windows

- 1 Откройте окно драйвера принтера.
➔ «Доступ к ПО принтера в Windows» на стр. 18
- 2 Установите флажок **2-Sided Printing (Двусторонняя печать)**.
- 3 Нажмите **Settings (Настройки)** и выберите подходящие параметры.

Примечание:

Если вы хотите напечатать буклет, выберите **Booklet (Буклет)**.

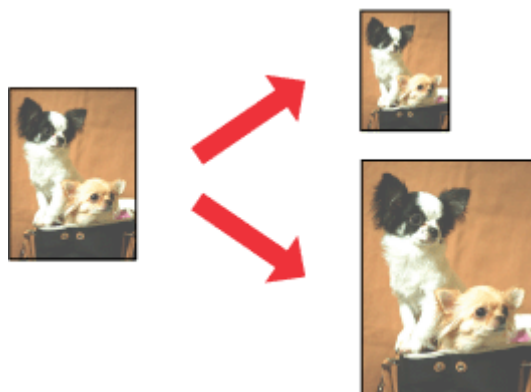
- 4 Проверьте остальные параметры и печатайте.

Примечание:

- Реальная ширина отступа для переплета зависит от настроек вашего приложения. Перед печатью всего задания поэкспериментируйте, распечатав несколько листов.
- Убедитесь, что чернила полностью высохли, прежде чем загружать бумагу второй раз.

Печать по размеру страницы

Позволяет автоматически увеличивать или уменьшать размер вашего документа, чтобы подогнать его под размер выбранной бумаги.



Примечание:

При некоторых параметрах эта функция может быть недоступна.

Настройки устройства в Windows

- 1 Откройте окно драйвера принтера.
➔ «Доступ к ПО принтера в Windows» на стр. 18

Идет печать

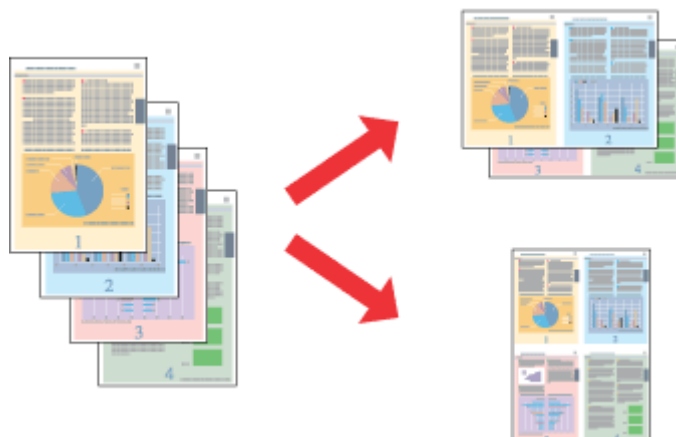
- 2 Выберите **Reduce/Enlarge Document (Уменьшить/Увеличить)** и **Fit to Page (Уместить на странице)** на вкладке **More Options (Дополнительные настройки)**, а затем укажите размер используемой бумаги из списка **Output Paper (Бумага на выходе)**.
- 3 Проверьте остальные параметры и печатайте.

Настройки устройства в Mac OS X

- 1 Откройте диалоговое окно **Print (Печать)**.
➔ [«Доступ к драйверу принтера в Mac OS X» на стр. 19](#)
- 2 Выберите **Scale to fit paper size (Изм. масштаб по размеру бумаги)** для **Destination Paper Size (Размер бумаги)** на панели **Paper Handling (Работа с бумагой)** и в раскрывающемся меню выберите соответствующий размер бумаги.
- 3 Проверьте остальные параметры и печатайте.

Печать Pages per sheet (Страниц на листе)

Позволяет использовать драйвер принтера для печати на одном листе двух или четырех страниц.



Примечание:

При некоторых параметрах эта функция может быть недоступна.

Настройки устройства в Windows

- 1 Откройте окно драйвера принтера.
➔ [«Доступ к ПО принтера в Windows» на стр. 18](#)
- 2 Выберите **2-Up (Разворот)** или **4-Up (4 на 1)** с отметкой **Multi-Page (Многостраничность)** на вкладке **Main (Главное)**.
- 3 Нажмите **Page Order (Порядок печати)** и выберите подходящие параметры.

Идет печать

- 4 Проверьте остальные параметры и печатайте.

Настройки устройства в Mac OS X

- 1 Откройте диалоговое окно Print (Печать).
➔ [«Доступ к драйверу принтера в Mac OS X» на стр. 19](#)
- 2 Выберите желаемое количество страниц Pages per Sheet (Страниц на лист) и Layout Direction (Схема размещения) (расположение страниц) на панели Layout (Макет).
- 3 Проверьте остальные параметры и печатайте.

Общий доступ к устройству для печати

Настройка в Windows

В этом разделе рассказывается о настройке устройства для печати с других компьютеров в сети.

Сначала настройте общий доступ к устройству на компьютере, к которому подключено устройство. Затем добавьте это устройство на каждом компьютере, который будет обращаться к нему по сети.

Примечание:

- Сведения в этом разделе предназначены только для пользователей небольших сетей. Если вы работаете в большой сети и хотите совместно использовать устройство, обратитесь к вашему сетевому администратору.
- Иллюстрации, приведенные в следующих разделах, относятся к Windows 7.

Настройка общего доступа к устройству

Примечание:

- Для настройки общего доступа к принтеру в Windows 7 или Vista необходимо ввести имя и пароль пользователя с правами администратора, если вы вошли в систему как пользователь со стандартными правами.
- Для настройки общего доступа к принтеру в Windows XP необходимо войти в систему под учетной записью Computer Administrator (Администратор компьютера).

Чтобы несколько компьютеров в сети могли печатать на данном устройстве, настройте компьютер, к которому подключено устройство, следующим образом.

1

В Windows 7:

Щелкните кнопку Пуск и затем **Devices and Printers (Устройства и принтеры)**.

Windows Vista:

Щелкните стартовую кнопку, выберите **Control Panel (Панель управления)**, затем выберите **Printer (Принтер)** в категории **Hardware and Sound (Оборудование и звук)**.

В Windows XP:

Щелкните **Start (Пуск)**, затем **Control Panel (Панель управления)**, затем **Printers and Other Hardware (Принтеры и другое оборудование)** и щелкните **Printers and Faxes (Принтеры и факсы)**.

2

В Windows 7:

Щелкните по значку вашего устройства правой кнопкой мыши, выберите **Printer properties (Свойства принтера)**, а затем нажмите **Sharing (Общий доступ)**. Затем щелкните кнопку **Change sharing Options (Изменить параметры общего доступа)**.

В Windows Vista:

Щелкните по значку вашего устройства правой кнопкой мыши, а затем нажмите **Sharing (Общий доступ)**. Щелкните кнопку **Change sharing options (Изменить настройки совместного использования)** и затем **Continue (Продолжить)**.

Идет печать

В Windows XP:

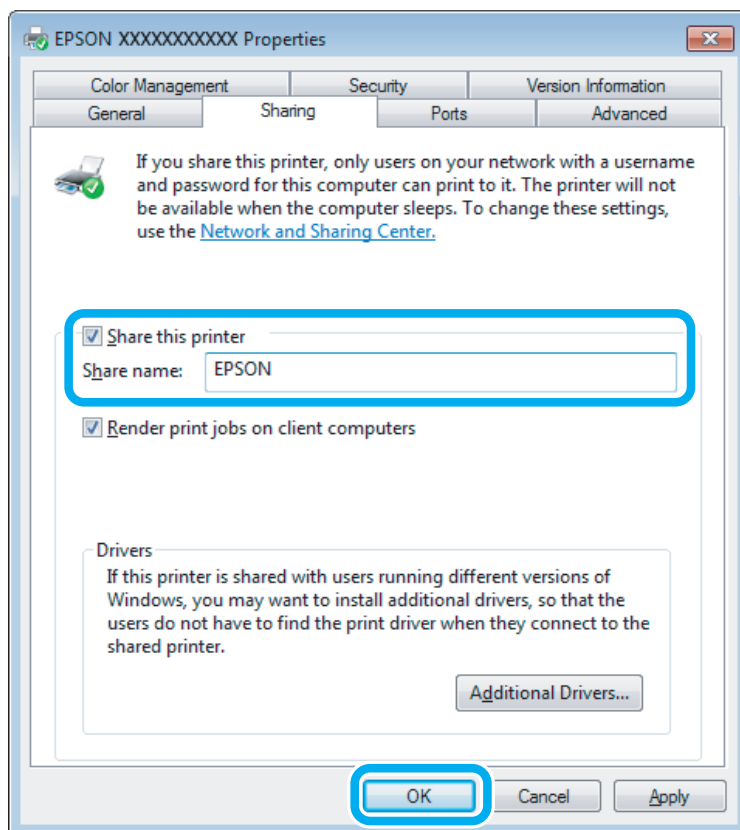
Щелкните по значку вашего устройства правой кнопкой мыши, затем нажмите **Sharing (Общий доступ)**.

3

Выберите **Shared as (Совместно использовать как)** и введите имя совместно используемого принтера.

Примечание:

В сетевом имени не должно быть пробелов и дефисов.



Если вы хотите, чтобы драйверы принтера автоматически загружались для компьютеров под управлением различных версий ОС Windows, щелкните **Additional Drivers (Дополнительные драйверы)** и выберите среды и операционные системы для других компьютеров. Нажмите **ОК**, затем вставьте диск с ПО для устройства.

4

Щелкните **ОК** или **Close (Закреть)**, если вы установили дополнительные драйверы.

Доступ к устройству по сети

Чтобы печатать на устройстве по сети, сначала необходимо добавить устройство на каждом компьютере, который будет обращаться к нему.

Примечание:

Чтобы обращаться к устройству с другого компьютера, необходимо создать общий ресурс на компьютере, к которому подключено устройство.

➔ «[Настройка общего доступа к устройству](#)» на стр. 30.

Идет печать

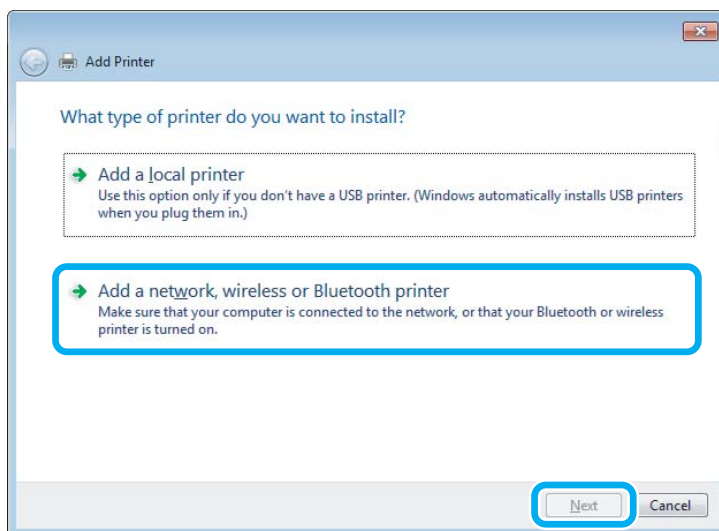
1

В Windows 7:Щелкните кнопку Пуск и затем **Devices and Printers (Устройства и принтеры)**.**В Windows Vista:**Щелкните стартовую кнопку, выберите **Control Panel (Панель управления)**, затем выберите **Printer (Принтер)** в категории **Hardware and Sound (Оборудование и звук)**.**В Windows XP:**Щелкните **Start (Пуск)**, затем **Control Panel (Панель управления)**, затем **Printers and Other Hardware (Принтеры и другое оборудование)** и щелкните **Printers and Faxes (Принтеры и факсы)**.

2

В Windows 7 и Vista:Щелкните кнопку **Add a Printer (Добавление принтера)**.**В Windows XP:**Щелкните кнопку **Add a Printer (Добавление принтера)**. Откроется окно Add Printer Wizard (Мастер установки принтеров). Щелкните кнопку **Next (Далее)**.

3

В Windows 7 и Vista:Щелкните **Add a network, wireless or Bluetooth printer (Добавление сетевого, беспроводного или Bluetooth принтера)**, затем щелкните **Next (Далее)**.**В Windows XP:**Выберите **A network printer, or a printer attached to another computer (Сетевой принтер, подключенный к другому компьютеру)** и щелкните **Next (Далее)**.

4

Чтобы выбрать устройство, следуйте инструкциям на экране.

Примечание:

В зависимости от операционной системы и конфигурации компьютера, к которому подключено устройство, Add Printer Wizard (Мастер установки принтеров) может попросить вас установить драйвер принтера с прилагаемого диска с ПО. В этом случае щелкните кнопку **Have Disk (Установить с диска)** и выполняйте инструкции на экране.

Установка в Mac OS X

Чтобы установить устройство для работы в сети Mac OS X, используйте настройку Printer Sharing (Общие принтеры). Подробности см. в документации к Macintosh.

Перезаправка чернил

Важные инструкции по безопасности, меры предосторожности при работе с бутылками для чернил и их характеристики

Важные инструкции по безопасности

При обращении с чернилами соблюдайте следующие меры предосторожности.

- ❑ Держите бутылки с чернилами и блок контейнеров для чернил в местах, недоступных детям. Не позволяйте детям пить из бутылок с чернилами или играть с бутылками и крышками.
- ❑ Не наклоняйте и не трясите бутылку с чернилами после удаления пробки – чернила могут вылиться.
- ❑ Будьте осторожны и не прикасайтесь к чернилам при обращении с контейнерами для чернил, крышками контейнеров и открытыми бутылками с чернилами или их крышками.
При попадании чернил на кожу тщательно промойте ее водой с мылом.
При попадании чернил в глаза немедленно промойте их водой. Если после этого сохранятся неприятные ощущения или ухудшится зрение, немедленно обратитесь к врачу.
Если чернила попали вам в рот, немедленно выплюньте их и сразу же обратитесь к врачу.

Меры предосторожности при перезаправке чернил

Перед перезаправкой чернил прочитайте все инструкции этого раздела.

- ❑ Используйте бутылки с чернилами с номером продукта, соответствующим данному устройству.
➔ [«Бутылки с чернилами» на стр. 68](#)
- ❑ Epson рекомендует использовать только оригинальные бутылки с чернилами Epson. Epson не гарантирует качество и надежность чернил стороннего производителя. Использование чернил, произведенных не Epson, может привести к повреждениям вашего принтера, и эти повреждения не попадают под гарантийные условия Epson. При определенных условиях они могут привести к неустойчивой работе устройства.
- ❑ Использование других продуктов, произведенных не Epson, может привести к повреждениям, не подпадающим под гарантийные условия Epson, и при определенных условиях они могут привести к неустойчивой работе устройства.
- ❑ При использовании данного устройства требуется внимательно обращаться с чернилами. Чернила могут разбрызгиваться при заправке или перезаправке контейнеров для чернил. Если чернила попадут на одежду или вещи, возможно, удалить их не удастся.
- ❑ Определенное количество чернил из контейнеров используется не только в процессе печати, но также и при выполнении операции обслуживания (такой как очистка печатающей головки) для обеспечения оптимальной производительности печатающей головки.

Перезаправка чернил

- ❑ Не открывайте упаковку с бутылками с чернилами, пока не приготовитесь произвести заправку контейнера для чернил. Бутылки с чернилами находятся в вакуумной упаковке для сохранения их качества. Если вы оставите бутылку с чернилами без упаковки надолго, качество печати может снизиться.
- ❑ Если уровень чернил ниже нижней линии на контейнере для чернил, вскоре необходимо выполнить перезаправку чернил. Если использовать устройство, когда уровень чернил ниже нижней линии на контейнере, можно повредить его.
- ❑ Не продолжайте печатать, когда уровень чернил ниже нижней линии на контейнере для чернил. Если использовать устройство, когда уровень чернил ниже нижней линии, можно повредить его. Epson рекомендует наполнять все контейнеры для чернил до верхней линии, когда устройство не используется, для восстановления уровня чернил. Если контейнер для чернил заполнен как описано выше, устройство выдает предупреждение и прекращает работу в определенное время так, что уровни чернил не опускаются ниже нижней линии на контейнере для чернил.
- ❑ Если бутылка с чернилами принесена из холодного помещения, оставьте ее в теплой комнате минимум на три часа перед использованием.
- ❑ Храните бутылки с чернилами в прохладном темном месте.
- ❑ Храните бутылки в тех же условиях, что и само устройство. При хранении и транспортировке бутылки с чернилами после удаления пломбы не наклоняйте бутылку и не подвергайте ударам или изменению температур. В противном случае чернила могут вытечь даже при плотно закрытой крышке бутылки с чернилами. Держите бутылку с чернилами строго вертикально, когда закрываете крышку, и принимайте соответствующие меры для предотвращения вытекания чернил при транспортировке бутылки.

Характеристики бутылок с чернилами

- ❑ Epson рекомендует использовать бутылки до даты, указанной на упаковке.
- ❑ Бутылки с чернилами, которые прилагаются к устройству, частично расходуются во время первоначальной настройки. Для обеспечения высокого качества отпечатков печатающая головка устройства будет полностью заправлена чернилами. Заправка выполняется один раз и требует некоторого количества чернил, поэтому, используя эти бутылки, вы сможете напечатать меньшее количество страниц, чем при печати чернилами из следующих бутылок.
- ❑ Количество отпечатков может зависеть от типа изображения, используемых настроек печати, типа бумаги, частоты использования устройства и температуры.
- ❑ Для получения наилучших результатов при печати и предохранения печатающей головки, некоторое резервное количество чернил остается в контейнере для чернил, когда устройство сообщает о необходимости перезаправки чернил. Приведенные данные не включают этот резерв.
- ❑ Также бутылки с чернилами могут содержать переработанные материалы, однако это не влияет на функции или производительность.
- ❑ При монохромной печати или печати в оттенках серого, могут использоваться цветные чернила в зависимости от типа бумаги и настроек качества печати. Это происходит потому что для создания черного цвета используются цветные чернила.

Проверка уровня чернил

Действительное оставшееся количество чернил можно проверить по уровню чернил в контейнерах для чернил устройства.



Важная информация:


Если уровень чернил ниже нижней линии на контейнере для чернил, заполните контейнер до верхней линии на контейнере для чернил. Если использовать устройство, когда уровень чернил ниже нижней линии на контейнере, можно повредить его.

Перезаправка контейнеров для чернил

Примечание:

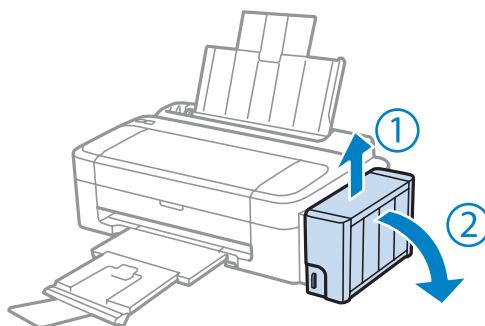
На рисунках показано как выполнить перезаправку черных чернил. Однако эти рисунки применимы для всех других используемых чернил.

1

Убедитесь, что индикатор  горит, но не мигает.

2

Снимите блок контейнеров для чернил с устройства и положите.

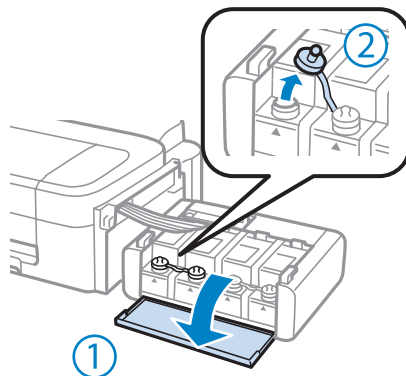


Примечание:

Не тяните за трубки.

Перезаправка чернил

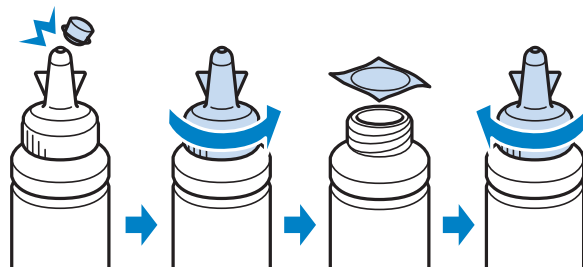
- 3** Откройте крышку блока контейнеров для чернил и снимите крышку с одного контейнера.



Примечание:

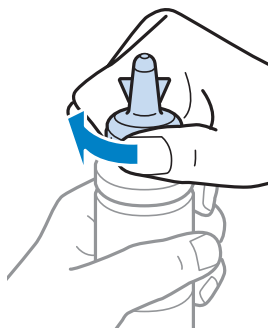
- Будьте осторожны, чтобы не пролить чернила.
- Убедитесь в том, что цвет контейнера для чернил соответствует цвету чернил, которые вы собираетесь заправить.

- 4** Отломите колпачок крышки, снимите крышку с бутылки с чернилами, удалите пломбу и затем заверните крышку.



! Важная информация:

Заворачивайте крышку бутылки с чернилами плотно, в противном случае чернила могут вытечь.

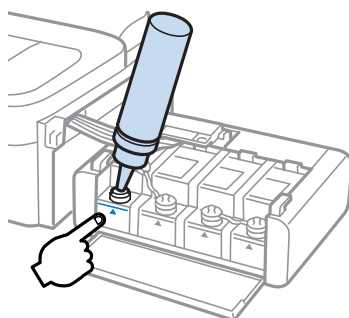


Примечание:

Не выбрасывайте колпачок крышки. Если после перезаправки контейнера в бутылке останутся чернила, используйте колпачок, чтобы закупорить крышку бутылки с чернилами.

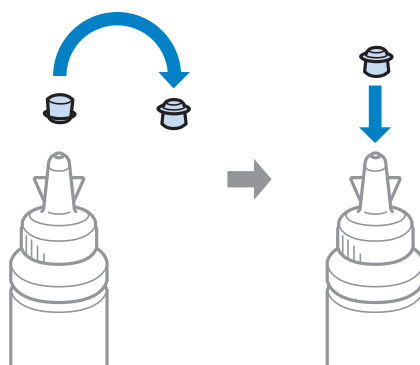
Перезаправка чернил

- 5** Заправьте контейнер для чернил чернилами надлежащего цвета до верхней линии на контейнере для чернил.

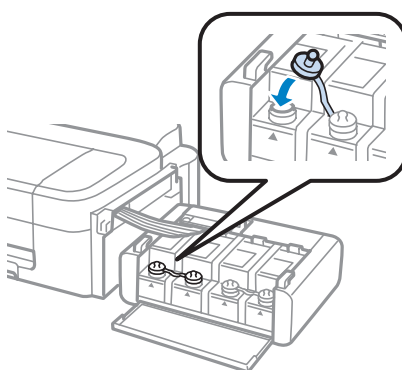


Примечание:

Если после заправки контейнера для чернил до верхней линии в бутылке останутся чернила, наденьте крышку на бутылку, плотно заверните и храните бутылку с чернилами в вертикальном положении для дальнейшего использования.



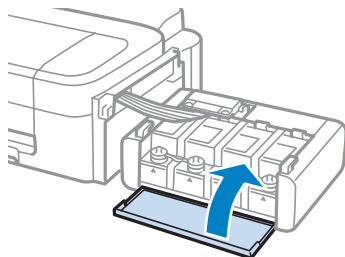
- 6** Наденьте крышку на контейнер для чернил и плотно закройте.



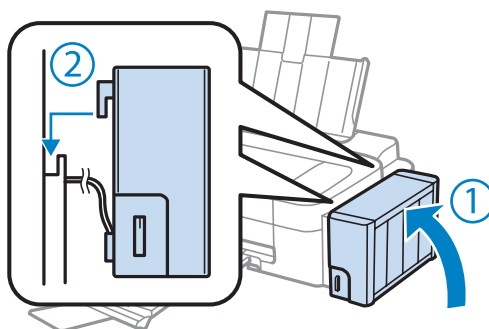
- 7** Повторите шаги 3 – 6 для каждой бутылки с чернилами.

Перезаправка чернил


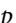
- 8** Закройте крышку блока контейнеров для чернил.



- 9** Повесьте блок контейнер для чернил на устройство.



Примечание:

- Если индикатор  горит, нажмите кнопку .
- Даже если у вас нет новых бутылок с чернилами и один контейнер для чернил или более остались не наполненными до верхней линии, можно продолжать использовать устройство. Однако, для обеспечения оптимальной производительности устройства наполняйте контейнеры для чернил до верхней линии незамедлительно.

Обслуживание устройства и ПО

Проверка дюз печатающей головки

Если получившийся отпечаток слишком бледный или на нем отсутствуют некоторые точки, можно попытаться выявить проблему, проверив дюзы печатающей головки.

Проверить дюзы печатающей головки можно с компьютера при помощи утилиты Nozzle Check (Проверка дюз) программного обеспечения принтера или при помощи кнопок на панели управления устройства.

Утилита проверки дюз Nozzle Check (Проверка дюз) (для Windows)

Для проверки дюз при помощи утилиты Nozzle Check (Проверка дюз) сделайте следующее.

- 1 Удостоверьтесь, что на панели управления нет предупреждений и сообщений об ошибках.
- 2 Убедитесь, что в заднее устройство подачи бумаги загружены листы формата А4.
- 3 Правой кнопкой мыши щелкните по значку устройства в taskbar (панель задач), затем выберите **Nozzle Check (Проверка дюз)**.

Если на панели задач нет значка устройства, обратитесь к следующему разделу, чтобы добавить значок.
➔ [«Из значка принтера на taskbar \(панель задач\)» на стр. 19](#)

- 4 Выполняйте инструкции, отображаемые на экране.

Утилита проверки дюз Nozzle Check (Проверка дюз) (для Mac OS X)

Для проверки дюз при помощи утилиты Nozzle Check (Проверка дюз) сделайте следующее.

- 1 Удостоверьтесь, что на панели управления нет предупреждений и сообщений об ошибках.
- 2 Убедитесь, что в заднее устройство подачи бумаги загружены листы формата А4.
- 3 Откройте Epson Printer Utility 4.
➔ [«Доступ к драйверу принтера в Mac OS X» на стр. 19](#)
- 4 Щелкните по значку **Nozzle Check (Проверка дюз)**.

- 5** Выполняйте инструкции, отображаемые на экране.

Прочистка печатающей головки

Если получившееся при печати изображение слишком бледное или на нем отсутствуют некоторые точки, решить проблему может прочистка печатающей головки, которая гарантирует правильную подачу чернил.

Прочистить печатающую головку можно с компьютера при помощи утилиты Head Cleaning (Прочистка печатающей головки) из программного обеспечения принтера или при помощи кнопок на панели управления.



Важная информация:

Не выключайте устройство в процессе выполнения прочистки печатающей головки. Если прочистка не окончена, печать может быть невозможна.

Примечание:

- ❑ Т.к. при прочистке печатающей головки используются чернила из бутылок, чтобы избежать ненужной траты чернил, прочищайте печатающую головку, только когда качество печати резко снижается (например, отпечаток смазан, цвета неправильные или отсутствуют).
- ❑ Сначала используйте утилиту Nozzle Check (Проверка дюз), чтобы подтвердить, что печатающая головка нуждается в прочистке. Это позволяет сэкономить чернила.
- ❑ Когда чернила заканчиваются вы, возможно, не сможете прочистить печатающую головку. Подготовьте новую бутылку с чернилами.
- ❑ Если качество печати не повысилось после повторения этой процедуры примерно три раза, используйте утилиту Power Ink Flushing (Технологическая прочистка чернил).
 - ➔ [«Замена чернил в тубиках с чернилами» на стр. 44](#)
- ❑ Чтобы поддерживать хорошее качество печати, мы рекомендуем регулярно печатать несколько страниц.

Утилита Head Cleaning (Прочистка печатающей головки) (для Windows)

Сделайте следующее для прочистки печатающей головки при помощи утилиты Head Cleaning (Прочистка печатающей головки).

- 1** Убедитесь в том, что транспортировочный запор установлен в открытое положение.
- 2** Удостоверьтесь, что на панели управления нет предупреждений и сообщений об ошибках.
- 3** Правой кнопкой мыши щелкните по значку устройства в taskbar (панель задач), затем выберите **Head Cleaning (Прочистка печатающей головки)**.

Если на панели задач нет значка устройства, обратитесь к следующему разделу, чтобы добавить значок.

- ➔ [«Из значка принтера на taskbar \(панель задач\)» на стр. 19](#)

- 4 Выполняйте инструкции, отображаемые на экране.

Утилита Head Cleaning (Прочистка печатающей головки) (для Mac OS X)

Сделайте следующее для прочистки печатающей головки при помощи утилиты Head Cleaning (Прочистка печатающей головки).

- 1 Убедитесь в том, что транспортировочный запор установлен в открытое положение.
- 2 Удостоверьтесь, что на панели управления нет предупреждений и сообщений об ошибках.
- 3 Откройте Epson Printer Utility 4.
➔ [«Доступ к драйверу принтера в Mac OS X» на стр. 19](#)
- 4 Щелкните по значку **Head Cleaning (Прочистка печатающей головки)**.
- 5 Выполняйте инструкции, отображаемые на экране.

Калибровка печатающей головки

Если вы заметили, что на отпечатке не совпадают вертикальные линии или появились горизонтальные полосы, возможно, эту проблему удастся решить при помощи утилиты Print Head Alignment (Калибровка печатающей головки) драйвера принтера.

См. соответствующие разделы ниже.

Примечание:

Не отменяйте печать кнопкой , когда утилита Print Head Alignment (Калибровка печатающей головки) печатает тестовый шаблон.

Утилита Print Head Alignment (Калибровка печатающей головки) (для Windows)

Сделайте следующее для калибровки печатающей головки при помощи утилиты Print Head Alignment (Калибровка печатающей головки).

- 1 Удостоверьтесь, что на панели управления нет предупреждений и сообщений об ошибках.
- 2 Убедитесь, что в заднее устройство подачи бумаги загружены листы формата А4.

Обслуживание устройства и ПО

- 3 Правой кнопкой мыши щелкните по значку устройства в taskbar (панель задач), затем выберите **Print Head Alignment (Калибровка печатающей головки)**.

Если на панели задач нет значка устройства, обратитесь к следующему разделу, чтобы добавить значок.
➔ [«Из значка принтера на taskbar \(панель задач\)» на стр. 19](#)

- 4 Следуйте инструкциям на экране для калибровки печатающей головки.

Утилита Print Head Alignment (Калибровка печатающей головки) (для Mac OS X)

Сделайте следующее для калибровки печатающей головки при помощи утилиты Print Head Alignment (Калибровка печатающей головки).

- 1 Удостоверьтесь, что на панели управления нет предупреждений и сообщений об ошибках.
- 2 Убедитесь, что в заднее устройство подачи бумаги загружены листы формата А4.
- 3 Откройте Epson Printer Utility 4.
➔ [«Доступ к драйверу принтера в Mac OS X» на стр. 19](#)
- 4 Щелкните по значку **Print Head Alignment (Калибровка печатающей головки)**.
- 5 Следуйте инструкциям на экране для калибровки печатающей головки.

Очистка направляющей для бумаги

Вы можете заметить смазанное пятно на обратной стороне отпечатков, и это означает, что на направляющей для бумаги скопились лишние чернила. Направляющая для бумаги – это темная пластиковая полоса внутри устройства. В этом случае можно решить проблему с помощью утилиты Paper Guide Cleaning (Чистка направляющей бумаги) драйвера принтера.

См. соответствующие разделы ниже.

Примечание:

Повторяйте процедуру, пока внутренности устройства не станут чистыми.

Использование утилиты Paper Guide Cleaning (Чистка направляющей бумаги) для Windows

Выполните следующие шаги для очистки направляющей для бумаги с помощью утилиты Paper Guide Cleaning (Чистка направляющей бумаги).

Обслуживание устройства и ПО

- 1 Удостоверьтесь, что на панели управления нет предупреждений и сообщений об ошибках.
- 2 Убедитесь в том, что загружена бумага размера А4.
- 3 Откройте окно драйвера принтера, перейдите на вкладку **Maintenance (Сервис)** и нажмите кнопку **Paper Guide Cleaning (Чистка направляющей бумаги)**.
➔ [«Доступ к ПО принтера в Windows» на стр. 18](#)
- 4 Выполняйте инструкции по очистке направляющей для бумаги, отображаемые на экране.

Использование утилиты Paper Guide Cleaning (Чистка направляющей бумаги) для Mac OS X

Выполните следующие шаги для очистки направляющей для бумаги с помощью утилиты Paper Guide Cleaning (Чистка направляющей бумаги).

- 1 Удостоверьтесь, что на панели управления нет предупреждений и сообщений об ошибках.
- 2 Убедитесь в том, что загружена бумага размера А4.
- 3 Откройте диалоговое окно Epson Printer Utility 4.
➔ [«Доступ к драйверу принтера в Mac OS X» на стр. 19](#)
- 4 Щелкните значок **Paper Guide Cleaning (Чистка направляющей бумаги)**.
- 5 Выполняйте инструкции по очистке направляющей для бумаги, отображаемые на экране.

Замена чернил в тубиках с чернилами

Если после нескольких запусков утилиты Head Cleaning (Прочистка печатающей головки) на отпечатках остаются полосы или пропуски цветов, возможно, для решения этой проблемы потребуется заменить чернила в тубиках с чернилами.

Утилита Power Ink Flushing (Технологическая прочистка чернил) позволяет выполнять замену всех чернил в тубиках с чернилами.



Важная информация:

Для этой функции требуется большое количество чернил. Перед ее использованием убедитесь в том, что в контейнерах для чернил данного устройства имеется достаточное количество чернил. Если чернил недостаточно, перезаправьте контейнеры для чернил.

Обслуживание устройства и ПО

Примечание:

- ❑ Для этой функции требуется большое количество чернил. Мы рекомендуем использовать эту функцию только после того, как утилита Head Cleaning (Прочистка печатающей головки) будет запущена несколько раз.
- ❑ Эта функция влияет на срок службы впитывающих чернила прокладок. При запуске данной функции максимальная емкость впитывания впитывающих чернила прокладок достигается быстрее. Обратитесь в поддержку пользователей Epson для замены прокладок до истечения их срока службы. Когда срок службы впитывающих чернила прокладок истекает, устройство прекращает печать, и требуется сервисное обслуживание Epson, чтобы ее продолжить.
- ❑ После использования утилиты Power Ink Flushing (Технологическая прочистка чернил) еще раз выполните проверку дюз и, если необходимо, заново прочистите печатающую головку. Если качество печати все еще неудовлетворительное, выключите устройство и подождите не менее шести часов. Если проблему так и не удастся решить с помощью приведенных выше методов, обратитесь в службу поддержки Epson.

Утилита Power Ink Flushing (Технологическая прочистка чернил) для Windows

Для использования утилиты Power Ink Flushing (Технологическая прочистка чернил) выполните следующие действия.

- 1 Убедитесь в том, что транспортировочный запор установлен в открытое положение.
- 2 Удостоверьтесь, что на панели управления нет предупреждений и сообщений об ошибках.
- 3 Откройте драйвер принтера.
➔ [«Доступ к ПО принтера в Windows» на стр. 18](#)
- 4 Щелкните вкладку **Maintenance (Сервис)**, затем нажмите кнопку **Power Ink Flushing (Технологическая прочистка чернил)**.
- 5 Выполняйте инструкции, отображаемые на экране.

Утилита Power Ink Flushing (Технологическая прочистка чернил) для Mac OS X

Для использования утилиты Power Ink Flushing (Технологическая прочистка чернил) выполните следующие действия.

- 1 Убедитесь в том, что транспортировочный запор установлен в открытое положение.
- 2 Удостоверьтесь, что на панели управления нет предупреждений и сообщений об ошибках.
- 3 Откройте Epson Printer Utility 4.
➔ [«Доступ к драйверу принтера в Mac OS X» на стр. 19](#)

Обслуживание устройства и ПО

- Щелкните значок **Power Ink Flushing** (Технологическая прочистка чернил).
- Выполняйте инструкции, отображаемые на экране.

Сохранение электроэнергии

Устройство выключается автоматически, если в течение указанного времени не проводилось никаких действий.

Можно настроить время до применения параметров управления питанием. Любое увеличение повлияет на эффективность энергопотребления. Перед внесением изменений рассмотрите окружающие условия.

Сделайте следующее для настройки времени.

В Windows

- Откройте окно драйвера принтера.
➔ [«Доступ к ПО принтера в Windows» на стр. 18](#)
- Откройте вкладку **Maintenance (Сервис)**, а затем нажмите кнопку **Printer and Option Information (Информация о принтере и опциях)**.
- Для параметра **Power Off Timer (Время выключения)** выберите **Off (Выключить)**, **30 minutes (30 минут)**, **1 hour (1 час)**, **2 hours (2 часа)**, **4 hours (4 часа)**, **8 hours (8 часов)** или **12 hours (12 часов)**.
- Нажмите кнопку **ОК**.

В Mac OS X

- Откройте **Epson Printer Utility 4**.
➔ [«Доступ к драйверу принтера в Mac OS X» на стр. 19](#)
- Нажмите кнопку **Printer Settings (Настройки принтера)**. Откроется окно **Printer Settings (Настройки принтера)**.
- Для параметра **Power Off Timer (Время выключения)** выберите **Off (Выключить)**, **30 minutes (30 минут)**, **1 hour (1 час)**, **2 hours (2 часа)**, **4 hours (4 часа)**, **8 hours (8 часов)** или **12 hours (12 часов)**.
- Нажмите кнопку **Apply (Применить)**.

Проверка количества поданных листов бумаги

Количество поданных листов бумаги можно проверить с помощью драйвера принтера.

Нажмите кнопку **Printer and Option Information (Информация о принтере и опциях)** в окне Maintenance (Сервис) драйвера принтера (для Windows) или в Epson Printer Utility 4 (для Mac OS X).

Очистка устройства

Очистка внешних деталей устройства

Чтобы поддерживать устройство в наилучшем рабочем состоянии, тщательно очищайте его несколько раз в год следующим образом.



Важная информация:

Никогда не очищайте устройство спиртом или растворителем. Химические составы могут повредить устройство.

Примечание:

Когда принтер не используется, закрывайте держатель бумаги и приемный лоток, чтобы избежать попадания пыли внутрь.

Очистка внутренних поверхностей устройства

Для сохранения хорошего качества печати прочищайте внутренний ролик с помощью утилиты Paper Guide Cleaning (Чистка направляющей бумаги).

➔ [«Очистка направляющей для бумаги» на стр. 43](#)



Предостережение

Будьте осторожны и не прикасайтесь к поверхностям внутри принтера.



Важная информация:

- Будьте осторожны, не допускайте попадания жидкости на электронные компоненты.*
- Не распыляйте смазки внутри устройства.*
- Излишняя смазка может повредить механизм. Если принтер необходимо смазать, обратитесь в сервисный центр.*

Транспортировка устройства

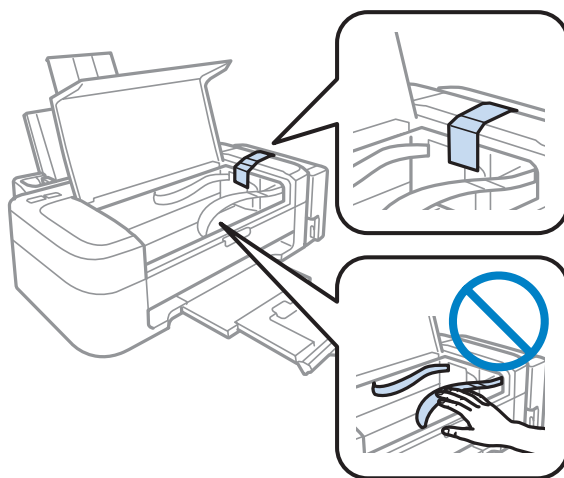
Если вам необходимо перевезти принтер, тщательно упакуйте его в оригинальную коробку (или похожую, подходящую по размерам) и упаковочные материалы.

Обслуживание устройства и ПО

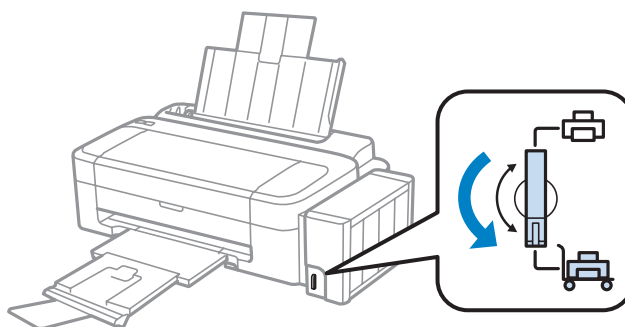
! Важная информация:

- ❑ При хранении и транспортировке принтера не наклоняйте устройство, не переворачивайте его и не устанавливайте на бок, иначе чернила могут вылиться.
- ❑ При хранении и транспортировке бутылки с чернилами после удаления пробки не наклоняйте бутылку и не подвергайте ударам или изменению температур. В противном случае чернила могут вытечь даже при плотно закрытой крышке бутылки с чернилами. Держите бутылку с чернилами строго вертикально, когда закрываете крышку, и принимайте соответствующие меры для предотвращения вытекания чернил при транспортировке бутылки.

- 1 Подключите устройство к электрической сети и включите его. Дождитесь, пока печатающая головка вернется в обычное положение, затем закройте крышку принтера.
- 2 Выключите устройство и отключите шнур питания от электрической сети.
- 3 Отсоедините интерфейсный кабель от устройства.
- 4 Извлеките всю бумагу из заднего лотка подачи бумаги.
- 5 Поднимите крышку принтера. Прикрепите печатающую головку с помощью ленты, как показано на рисунке ниже, затем закройте крышку принтера.

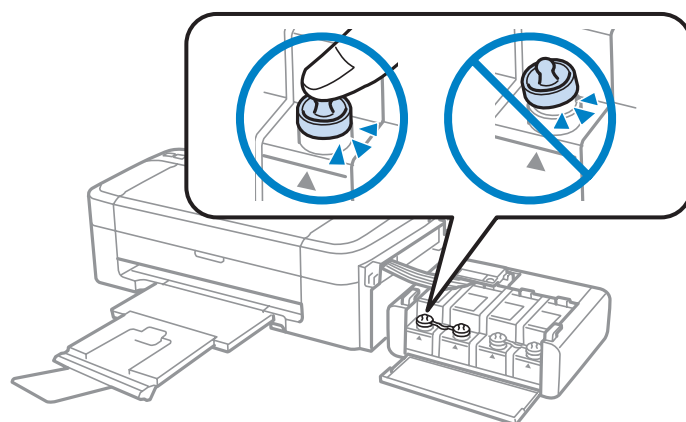


- 6 Установите транспортировочный запор в закрытое положение.

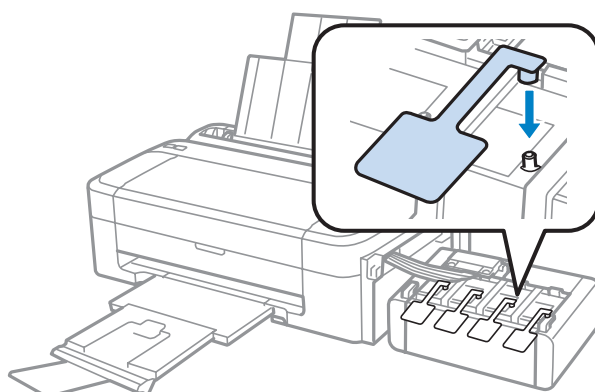


Обслуживание устройства и ПО

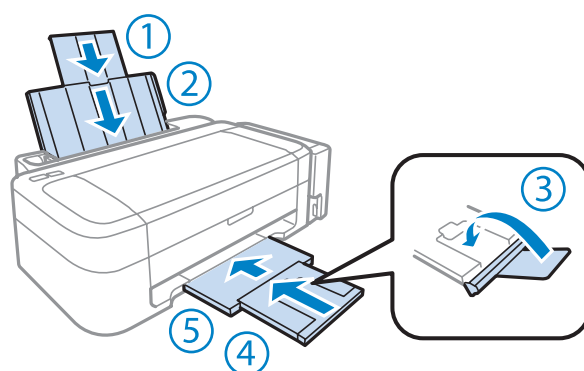
- 7** Снимите блок контейнеров для чернил с устройства и положите, затем плотно закройте крышкой контейнер для чернил.



- 8** Установите крышки, поставляемые вместе с устройством, на выступающие части контейнера для чернил и повесьте блок контейнеров для чернил на устройство.



- 9** Закройте держатель бумаги и приемный лоток.



- 10** Упакуйте устройство в коробку, используя оригинальные защитные материалы.

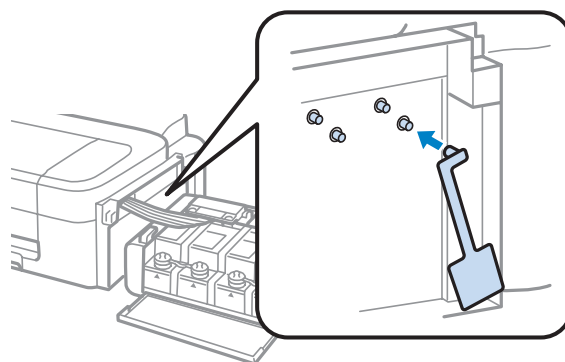
Обслуживание устройства и ПО

! Важная информация:

- Во время транспортировки устройство должно стоять ровно. В противном случае чернила могут вытечь.
- После транспортировки снимите защитную ленту с печатающей головки и крышки с контейнеров для чернил, затем установите транспортировочный запор в открытое положение. Если вы заметите снижение качества печати, запустите цикл очистки или выполните калибровку печатающей головки.
- Не помещайте открытые бутылки с чернилами в коробку с устройством.

Примечание:

Храните крышки установленных контейнеров для чернил рядом с устройством для использования при транспортировке устройства.



Проверка и установка вашего ПО

Проверка ПО, установленного на вашем компьютере

Для использования функций, описанных в данном Руководство пользователя, вам необходимо установить следующее ПО.

- Epson Driver and Utilities (Драйвер и утилиты Epson)
- Epson Easy Photo Print

Примечание:

Наличие Epson Easy Photo Print зависит от устройства.

Для того чтобы узнать какое ПО установлено на вашем компьютере сделайте следующее.

В Windows

1

Windows 7 и Vista: Нажмите стартовую кнопку и выберите **Control Panel (Панель управления)**.

Windows XP: Нажмите кнопку **Start (Пуск)** и выберите **Control Panel (Панель управления)**.

Обслуживание устройства и ПО

2 **Windows 7 и Vista:** Нажмите **Uninstall a program (Удаление приложения)** в категории Programs (Программы).

Windows XP: Дважды щелкните значок **Add or Remove Programs (Установка или удаление программ)**.

3 Проверьте список установленных программ.

В Mac OS X

1 Дважды щелкните **Macintosh HD**.

2 Дважды щелкните по папке **Epson Software** в папке Applications (Программы) и затем поверьте ее содержимое.

Примечание:

- Папка Applications (Программы) содержит ПО, предоставленное третьей стороной.
- Чтобы проверить, установлен ли драйвер принтера, нажмите **System Preferences (Системные настройки)** в меню Apple, а затем нажмите **Print & Scan (Сканирование и печать)** (для Mac OS X 10.7) или **Print & Fax** (для Mac OS X 10.6 или 10.5). Затем найдите свой принтер в списке Printers (Принтеры).

Установка ПО

Вставьте диск с ПО, поставляемый с данным устройством, и выберите ПО, которое хотите установить, в окне Software Select (Выбор программного обеспечения).

Удаление ПО

Если вы планируете обновить операционную систему на компьютере, к которому подключено устройство, вам необходимо удалить, а затем заново установить ПО устройства.

Для получения информации о том, какие приложения установлены, см. следующий раздел.

➔ [«Проверка ПО, установленного на вашем компьютере» на стр. 50](#)

В Windows

Примечание:

- В Windows 7 и Vista вы должны знать логин и пароль администратора, если вы выполнили вход как обычный пользователь.
- Для Windows XP вы должны выполнить вход с учетной записи Computer Administrator (Администратор компьютера).

1 Выключите устройство.

Обслуживание устройства и ПО

- 2** Отсоедините интерфейсный кабель устройства от компьютера.
 - 3** Сделайте следующее.
Windows 7 и Vista: Нажмите стартовую кнопку и выберите **Control Panel (Панель управления)**.
Windows XP: Нажмите кнопку **Start (Пуск)** и выберите **Control Panel (Панель управления)**.
 - 4** Сделайте следующее.
Windows 7 и Vista: Нажмите **Uninstall a program (Удаление приложения)** в категории Programs (Программы).
Windows XP: Дважды щелкните значок **Add or Remove Programs (Установка или удаление программ)**.
 - 5** Выберите ПО, которое требуется удалить, например драйвер принтера или приложение из отображаемого списка.
 - 6** Сделайте следующее.
Windows 7: Нажмите **Uninstall/Change (Удалить/Изменить)** или **Uninstall (Удалить)**.
Windows Vista: Нажмите **Uninstall/Change (Удалить/Изменить)** или **Uninstall (Удалить)**, а затем нажмите **Continue (Продолжить)** в окне User Account Control (Контроль учетных записей пользователей).
Windows XP: Нажмите **Change/Remove (Заменить/Удалить)** или **Remove (Удалить)**.
- Примечание:**
Если на шаге 5 вы решили удалить драйвер принтера, выберите значок вашего устройства и затем нажмите **ОК**.
- 7** Когда появится запрос на подтверждение удаления, щелкните **Yes (Да)** или **Next (Далее)**.
 - 8** Выполняйте инструкции, отображаемые на экране.
- В некоторых случаях появляется сообщение с запросом на перезагрузку компьютера. Установите флажок **I want to restart my computer now (Я хочу перезагрузить мой компьютер сейчас)** и нажмите кнопку **Finish (Закончить)**.

В Mac OS X

Примечание:

- ❑ Для удаления ПО вам требуется загрузить *Uninstaller*.
Обратитесь к сайту:
<http://www.epson.com>
После чего, обратитесь к разделу поддержки на локальном веб-сайте Epson.
- ❑ Для удаления приложений необходимо войти в систему под учетной записью *Computer Administrator* (Администратор компьютера).
Нельзя удалять приложения, если вы зарегистрировались под именем пользователя с ограниченными правами.
- ❑ Для установки и удаления некоторых приложений используются разные программы.

- 1 Закройте все приложения.
- 2 Дважды щелкните по значку **Uninstaller** на жестком диске Mac OS X.
- 3 Выберите ПО, которое требуется удалить, например драйвер принтера или приложение из отображаемого списка.
- 4 Щелкните **Uninstall (Удалить)**.
- 5 Выполняйте инструкции, отображаемые на экране.

Если вы не можете найти нужное приложение в окне **Uninstaller**, откройте папку **Applications (Программы)** на жестком диске с Mac OS X, выберите приложение, которое вы хотите удалить, и перетащите его на значок **Trash (Корзина)**.

Примечание:

Если вы удалили драйвер принтера, но имя устройства осталось в окне *Print & Scan (Сканирование и печать)* (для Mac OS X 10.7) или *Print & Fax (Печать и факс)* (для Mac OS X 10.6 или 10.5) выберите имя устройства и нажмите кнопку - **remove**.

Устранение неполадок с печатью

Диагностирование проблемы

Устранение проблем с устройством лучше всего выполнять в два этапа: сначала определите проблему, затем выполните рекомендованные действия для ее устранения.

Информацию, которая может понадобиться вам для выявления и устранения большинства типичных неполадок, можно найти в интерактивной справке, на панели управления или при помощи утилиты EPSON Status Monitor. См. соответствующие разделы ниже.

Если вы испытываете определенные проблемы с качеством печати, проблемы с печатью, не относящиеся к качеству, проблемы с подачей бумаги, или если устройство не печатает, обратитесь к соответствующему разделу в этой главе.

Для разрешения проблемы может потребоваться отменить печать.

➔ [«Отмена печати» на стр. 23](#)

Проверка состояния устройства

Если во время печати происходит ошибка, в окне Status Monitor появляется сообщение об ошибке.

Если появляется сообщение о том, что срок службы впитывающей чернила прокладки заканчивается, обратитесь в сервисный центр Epson для ее замены. Сообщение будет отображаться регулярно до тех пор, пока впитывающие чернила прокладки не будут заменены. Когда впитывающие чернила прокладки будут заполнены, устройство прекратит печать, и потребуется сервисное обслуживание Epson, чтобы ее продолжить.

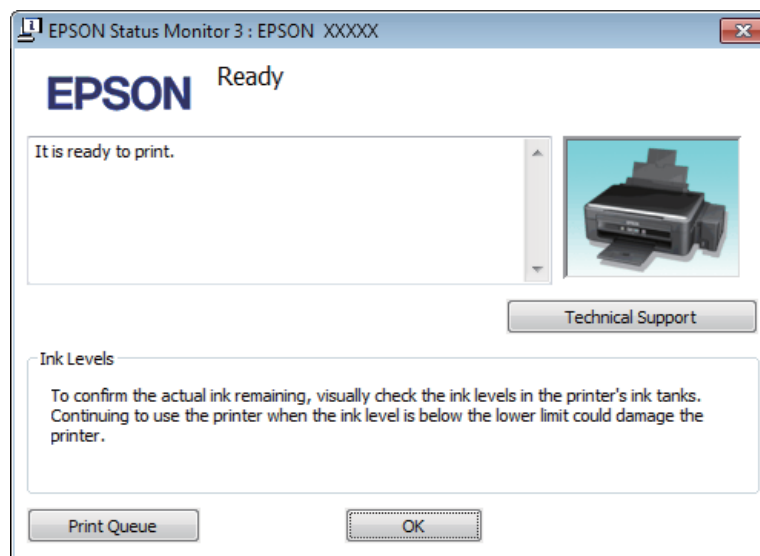
В Windows

Существует два способа доступа к EPSON Status Monitor 3:

- Дважды щелкните по значку устройства на панели задач Windows. О добавлении значка на панель задач см. следующий раздел:
 - ➔ [«Из значка принтера на taskbar \(панель задач\)» на стр. 19](#)
- Откройте окно драйвера принтера, перейдите на вкладку **Maintenance (Сервис)** и щелкните кнопку **EPSON Status Monitor 3**.

Устранение неполадок с печатью

После запуска EPSON Status Monitor 3, откроется следующее диалоговое окно:



Примечание:

Если EPSON Status Monitor 3 не появляется, откройте драйвер принтера, перейдите на вкладку **Maintenance (Сервис)** и затем **Extended Settings (Расширенные параметры)**. В окне **Extended Settings (Расширенные параметры)** установите флажок рядом с **Enable EPSON Status Monitor 3 (Включить EPSON Status Monitor 3)**.

EPSON Status Monitor 3 предоставляет следующую информацию:

- Technical Support (Техническая поддержка):**
Нажмите **Technical Support (Техническая поддержка)**, чтобы попасть на веб-сайт технической поддержки пользователей Epson.
- Print Queue (Очередь на печать):**
Вы можете вызвать окно Windows Spooler, щелкнув **Print Queue (Очередь на печать)**.

В Mac OS X

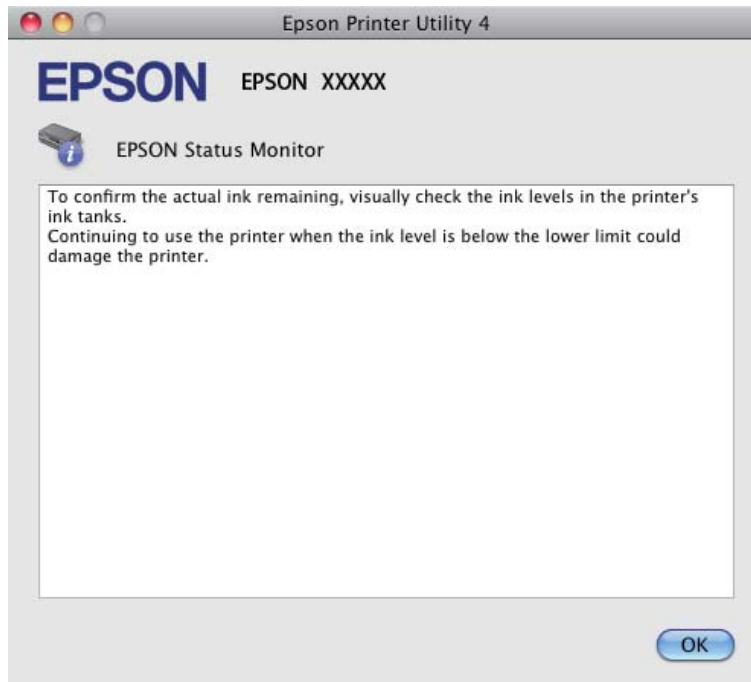
Чтобы запустить EPSON Status Monitor, сделайте следующее.

- 1** Откройте Epson Printer Utility 4.
➔ [«Доступ к драйверу принтера в Mac OS X»](#) на стр. 19

Устранение неполадок с печатью

2

Щелкните по значку **EPSON Status Monitor**. Появится окно EPSON Status Monitor.



Замятие бумаги

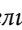
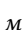


Предостережение

Никогда не прикасайтесь к кнопкам на панели управления, если ваши руки находятся внутри устройства.

Важная информация:

Будьте осторожны и не тяните за кабели или трубки с чернилами, и не трогайте другие компоненты внутри устройства без необходимости. В противном случае чернила могут вытечь, или устройство может быть повреждено.

Примечание:

- Отмените задание на печать, если это предлагает сообщение драйвера принтера.
- Если все индикаторы на панели управления мигают, нажмите кнопку  для выключения и затем для включения устройства. Если мигают только индикаторы  и , нажмите кнопку .

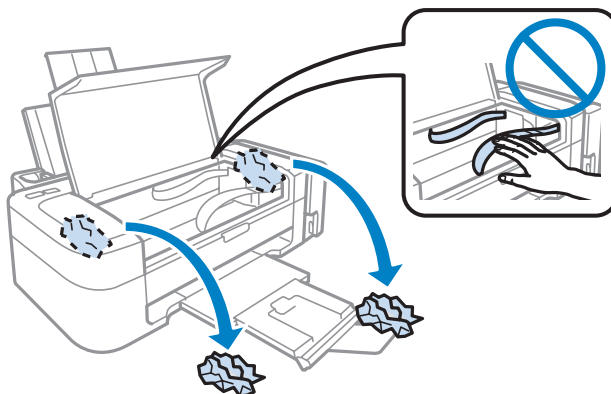
Извлечение замятой бумаги из устройства

1

Поднимите крышку принтера.

Устранение неполадок с печатью

- 2** Извлеките всю бумагу внутри, включая все оторванные кусочки.



- 3** Закройте крышку принтера.

Предотвращение замятия бумаги






Если бумага застревает часто, проверьте следующее.

- бумага гладкая, не закручена и не сложена;
- используется высококачественная бумага;
- бумага лежит в заднем устройстве подачи бумаги стороной для печати вверх;
- вы встряхнули пачку бумаги перед загрузкой ее в податчик;
- Не загружайте простую бумагу выше линии под значком в виде стрелки ▼ с внутренней стороны направляющей.
При использовании специальных носителей Epson убедитесь, что количество листов не превышает максимальное (установленное для данного типа носителей).
➔ «Выбор бумаги» на стр. 13
- Направляющие прилегают к левой стороне пачки бумаги.
- устройство стоит на плоской устойчивой поверхности, площадь которой больше площади основания принтера. Если устройство установлено под наклоном, оно будет работать неправильно.

Справка по качеству печати

Если появились проблемы с качеством печати, сравните ваш отпечаток с приведенными ниже иллюстрациями. Щелкните по описанию под иллюстрацией, лучше соответствующей вашему отпечатку.

Устранение неполадок с печатью

<p>enthalten alle Aufdruck. W 5008 "Regel"</p> <p>Хороший отпечаток</p>	 <p>Хороший отпечаток</p>
<p>enthalten alle Aufdruck. W 5008 "Regel"</p> <p>➔ «Горизонтальные полосы» на стр. 58</p>	<p>enthalten alle Aufdruck. W 5008 "Regel"</p> <p>➔ «Несовпадение или полосы по вертикали» на стр. 59</p>
 <p>➔ «Горизонтальные полосы» на стр. 58</p>	 <p>➔ «Несовпадение или полосы по вертикали» на стр. 59</p>
 <p>➔ «Цвета неправильные или отсутствуют» на стр. 59</p>	 <p>➔ «Расплывчатый или смазанный отпечаток» на стр. 59</p>

Горизонтальные полосы

- Убедитесь, что сторона для печати (более белая или глянцевая сторона бумаги) направлена вверх в заднем устройстве подачи бумаги.
- Запустите утилиту для прочистки печатающей головки, чтобы прочистить забитые чернилами дюзы.
➔ «Прочистка печатающей головки» на стр. 41
- Используйте оригинальные бутылки с чернилами Epson.
- Убедитесь, что тип бумаги, указанный в драйвере принтера, соответствует типу бумаги, загруженной в устройство.
➔ «Параметры типа бумаги от драйвера принтера» на стр. 14

Несовпадение или полосы по вертикали

- ❑ Убедитесь, что сторона для печати (более белая или глянцевая сторона бумаги) направлена вверх в заднем устройстве подачи бумаги.
- ❑ Запустите утилиту для прочистки печатающей головки, чтобы прочистить забитые чернилами дюзы.
➔ «Прочистка печатающей головки» на стр. 41
- ❑ Запустите утилиту Print Head Alignment (Калибровка печатающей головки).
➔ «Калибровка печатающей головки» на стр. 42
- ❑ В Windows снимите флажок **High Speed (Высокая скорость)** в диалоговом окне More Options (Дополнительные настройки) драйвера принтера. См. интерактивную справку. Для Mac OS X выберите **Off (Выключить)** в High Speed Printing (Высокоскоростная печать). Для отображения окна High Speed Printing (Высокоскоростная печать) необходимо выбрать следующие элементы меню: **System Preferences (Системные настройки)**, **Print & Scan (Сканирование и печать)** (для Mac OS X 10.7) или **Print & Fax (Печать и факс)** (для Mac OS X 10.6 или 10.5), ваше устройство (в списке Printers (Принтеры)), **Options & Supplies (Параметры и запасы)**, а затем **Driver (Драйвер)**.
- ❑ Убедитесь, что тип бумаги, указанный в драйвере принтера, соответствует типу бумаги, загруженной в устройство.
➔ «Параметры типа бумаги от драйвера принтера» на стр. 14

Цвета неправильные или отсутствуют

- ❑ Убедитесь в том, что первоначальная заправка чернил завершена.
- ❑ Убедитесь в том, что транспортировочный запор находится в открытом положении.
- ❑ В Windows: в Main (Главное) окне драйвера принтера снимите флажок **Grayscale (Оттенки серого)**. В Mac OS X: снимите флажок **Grayscale (Оттенки серого)** в Print Settings (Настройки печати) диалогового окна Print (Печать) драйвера принтера. См. интерактивную справку.
- ❑ Отрегулируйте настройки цвета в приложении или в драйвере принтера. В Windows проверьте окно More Options (Дополнительные настройки). В Mac OS X — проверьте Color Options (Цветокоррекция) в диалоговом окне Print (Печать). См. интерактивную справку.
- ❑ Запустите утилиту для прочистки печатающей головки, чтобы прочистить забитые чернилами дюзы.
➔ «Прочистка печатающей головки» на стр. 41
- ❑ Если устройство не используется в течение длительного периода времени, используйте утилиту Power Ink Flushing (Технологическая прочистка чернил) драйвера принтера.
➔ «Замена чернил в тубиках с чернилами» на стр. 44
- ❑ Используйте оригинальные бутылки с чернилами Epson и бумагу, рекомендованную Epson.

Расплывчатый или смазанный отпечаток

- ❑ Используйте оригинальные бутылки с чернилами Epson и бумагу, рекомендованную Epson.

Устранение неполадок с печатью

- ❑ Удостоверьтесь, что устройство расположено на плоской устойчивой поверхности, площадь которой больше площади основания устройства. Если устройство установлено под наклоном, оно будет работать неправильно.
- ❑ Убедитесь, что бумага не повреждена, она не грязная и не слишком старая.
- ❑ Убедитесь, что бумага сухая, а сторона для печати (более белая или глянцевая сторона бумаги) направлена вверх в заднем устройстве подачи бумаги.
- ❑ Если бумага загибается на печатную сторону, перед загрузкой распрямите ее или слегка закрутите в противоположную сторону.
- ❑ Убедитесь, что тип бумаги, указанный в драйвере принтера, соответствует типу бумаги, загруженной в устройство.
 - ➔ [«Параметры типа бумаги от драйвера принтера» на стр. 14](#)
- ❑ Убирайте готовые листы из приемного лотка сразу после их печати.
- ❑ Не прикасайтесь сами и не позволяйте ничему прикасаться к отпечатанной стороне бумаги с глянцевым покрытием. Обращайтесь с отпечатками, как описано в инструкции к бумаге.
- ❑ Запустите утилиту для прочистки печатающей головки, чтобы прочистить забитые чернилами дюзы.
 - ➔ [«Прочистка печатающей головки» на стр. 41](#)
- ❑ Запустите утилиту Print Head Alignment (Калибровка печатающей головки).
 - ➔ [«Калибровка печатающей головки» на стр. 42](#)
- ❑ Если получившийся отпечаток смазан, очистите внутренние части устройства.
 - ➔ [«Очистка внутренних поверхностей устройства» на стр. 47](#)

Проблемы отпечатков, не связанные с качеством печати

Неправильные или искаженные символы

- ❑ Удалите все задания печати из очереди.
 - ➔ [«Отмена печати» на стр. 23](#)
- ❑ Выключите устройство и компьютер. Убедитесь, что интерфейсный кабель устройства подключен надежно.
- ❑ Удалите драйвер устройства и установите его заново.
 - ➔ [«Удаление ПО» на стр. 51](#)

Неправильные поля

- ❑ Убедитесь, что бумага правильно загружена в заднее устройство подачи бумаги.
 - ➔ [«Загрузка бумаги» на стр. 15](#)
 - ➔ [«Загрузка конвертов» на стр. 16](#)

Устранение неполадок с печатью

- ❑ Проверьте настройки полей в вашем приложении. Убедитесь, что поля находятся в пределах области печати страницы.
 - ➔ «Область печати» на стр. 70
- ❑ Убедитесь, что настройки драйвера принтера соответствуют размеру загруженной бумаги.
 - В Windows — проверьте их в Main (Главное) окне.
 - В Mac OS X — проверьте их в настройках Page Setup (Парам. стр.) или в диалоговом окне Print (Печать).
- ❑ Удалите драйвер устройства и установите его заново.
 - ➔ «Удаление ПО» на стр. 51

Отпечатки получаются с небольшим наклоном

- ❑ Убедитесь, что бумага правильно загружена в заднее устройство подачи бумаги.
 - ➔ «Загрузка бумаги» на стр. 15
 - ➔ «Загрузка конвертов» на стр. 16
- ❑ Если в окне Main (Главное) драйвера принтера для параметра Quality (Качество) выбран **Draft (Черновик)** (для Windows), или выбрана **Fast Economy (Быстрое экономичное)** для параметра Print Quality (Качество печати) в Print Settings (Настройки печати) (для Mac OS X), выберите другие настройки.

Изображение перевернуто

- ❑ В Windows снимите флажок **Mirror Image (Зеркально)** в окне More Options (Дополнительные настройки) драйвера принтера или выключите параметр Mirror Image (Зеркально) в вашем приложении. В Mac OS X снимите флажок **Mirror Image (Зеркально)** на вкладке **Print Settings (Настройки печати)** окна Print (Печать) драйвера принтера или выключите параметр Mirror Image (Зеркально) в вашем приложении.
Инструкции см. в интерактивной справке к драйверу принтера или к используемому вами приложению.
- ❑ Удалите драйвер устройства и установите его заново.
 - ➔ «Удаление ПО» на стр. 51

Печатаются пустые страницы

- ❑ Убедитесь, что настройки драйвера принтера соответствуют размеру загруженной бумаги.
 - В Windows — проверьте их в Main (Главное) окне.
 - В Mac OS X — проверьте их в настройках Page Setup (Парам. стр.) или в диалоговом окне Print (Печать).
- ❑ В Windows: проверьте флажок **Skip Blank Page (Пропуск пустой страницы)**, щелкнув кнопку **Extended Settings (Расширенные параметры)** в окне Maintenance (Сервис) драйвера принтера. Для Mac OS X выберите **On (Включить)** в Skip Blank Page (Пропуск пустой страницы). Для отображения окна Skip Blank Page (Пропуск пустой страницы) выберите следующие элементы меню: **System Preferences (Системные настройки)**, **Print & Scan (Сканирование и печать)** (для Mac OS X 10.7) или **Print & Fax (Печать и факс)** (для Mac OS X 10.6 или 10.5), ваше устройство (в списке Printers (Принтеры)), **Options & Supplies (Параметры и запасы)**, а затем **Driver (Драйвер)**.
- ❑ Удалите драйвер устройства и установите его заново.
 - ➔ «Удаление ПО» на стр. 51

Отпечаток смазанный или потертый

- ❑ Если бумага загибается на печатную сторону, перед загрузкой распрямите ее или слегка закрутите в противоположную сторону.
- ❑ Загрузите и извлеките простую бумагу несколько раз.
 - ➔ «Очистка внутренних поверхностей устройства» на стр. 47
- ❑ Удалите драйвер устройства и установите его заново.
 - ➔ «Удаление ПО» на стр. 51

Печать идет слишком медленно

- ❑ Убедитесь, что тип бумаги, указанный в драйвере принтера, соответствует типу бумаги, загруженной в устройство.
 - ➔ «Параметры типа бумаги от драйвера принтера» на стр. 14
- ❑ В Windows: в Main (Главное) окне драйвера принтера выберите более низкое значение параметра **Quality (Качество)**.
В Mac OS X выберите более низкое значение параметра Print Quality (Качество печати) в окне Print Settings (Настройки печати) диалогового окна Print (Печать) драйвера принтера.
 - ➔ «Доступ к ПО принтера в Windows» на стр. 18
 - ➔ «Доступ к драйверу принтера в Mac OS X» на стр. 19
- ❑ Закройте все ненужные приложения.
- ❑ Если печать производится непрерывно в течение длительного промежутка времени, скорость печати может быть предельно низкой. Это делается для замедления скорости печати и предотвращения перегрева деталей устройства. В этом случае вы можете продолжить печать, но мы рекомендуем приостановить процесс печати как минимум на 30 минут, не выключая устройство. (В выключенном состоянии устройство не восстанавливается.) После этого устройство будет печатать с нормальной скоростью.
- ❑ Удалите драйвер устройства и установите его заново.
 - ➔ «Удаление ПО» на стр. 51

Если вы попробовали все перечисленные способы, но не решили проблему, см. следующий раздел:

- ➔ «Увеличение скорости печати (только в Windows)» на стр. 65

Бумага подается неправильно

Бумага не подается

Выньте пачку бумаги и проверьте следующее.

- ❑ Бумага не закручена и не сложена.
- ❑ Бумага не слишком старая. Подробную информацию вы найдете в инструкции к бумаге.

Устранение неполадок с печатью

- ❑ Не загружайте простую бумагу выше линии под значком в виде стрелки ▼ с внутренней стороны направляющей.
При использовании специальных носителей Epson убедитесь, что количество листов не превышает максимальное (установленное для данного типа носителей).
➔ «Выбор бумаги» на стр. 13
- ❑ Бумага не замялась внутри устройства. Если это произошло, выньте застрявшую бумагу.
➔ «Замятие бумаги» на стр. 56
- ❑ Соблюдены специальные инструкции по загрузке, прилагаемые к бумаге.
- ❑ У бумаги нет никаких отверстий для переплета.

Бумага подается по несколько листов сразу

- ❑ Не загружайте простую бумагу выше линии под значком в виде стрелки ▼ с внутренней стороны направляющей.
При использовании специальных носителей Epson убедитесь, что количество листов не превышает максимальное (установленное для данного типа носителей).
➔ «Выбор бумаги» на стр. 13
- ❑ Убедитесь в том, что направляющие прилегают к левой стороне пачки бумаги.
- ❑ Убедитесь, что бумага не скручена и не сложена. Если бумага согнута, перед загрузкой распрямите ее или слегка согните в противоположную сторону.
- ❑ Достаньте пачку бумаги и проверьте, не слишком ли она тонкая.
➔ «Бумага» на стр. 69
- ❑ Встряхните пачку бумаги, чтобы отделить листы друг от друга, затем снова положите бумагу в податчик.
- ❑ Если печатается слишком много копий, проверьте значение параметра Copies (Копии) как описано ниже и в вашем приложении.
Windows — проверьте параметр Copies (Копии) в Main (Главное) окне.
Mac OS X — проверьте параметр Copies (Количество копий) в окне Print (Печать).

Бумага загружена неправильно

Если вы загрузите бумагу в устройство слишком глубоко, бумага будет подаваться неправильно. Выключите устройство и осторожно достаньте бумагу. Затем включите устройство и правильно загрузите бумагу.

Бумага выталкивается не полностью или сминается


- ❑ Если бумага не извлекается полностью, нажмите на кнопку Ⓞ, чтобы извлечь бумагу. Если бумага замялась внутри устройства, удалите ее, обратившись к следующему разделу.
➔ «Замятие бумаги» на стр. 56
- ❑ Если бумага выходит смятой, возможно, она влажная или слишком тонкая. Загрузите новую стопку бумаги.

Примечание:

Храните неиспользованную бумагу в оригинальной упаковке в сухом месте.

Устройство не печатает

Индикаторы не горят

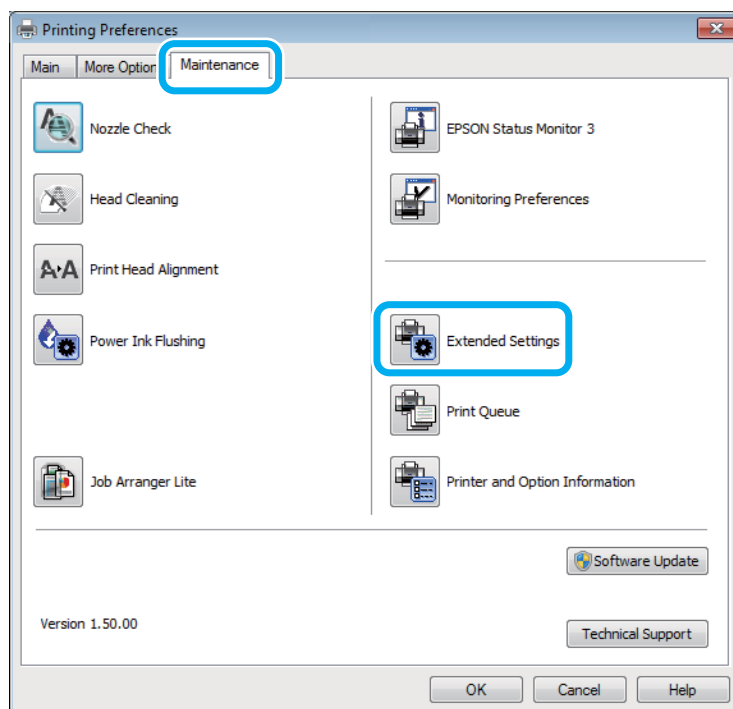
- Нажмите на кнопку , чтобы удостовериться, что устройство включено.
- Убедитесь, что шнур питания подключен надежно.
- Удостоверьтесь, что электрическая розетка работает и не управляется переключателем или таймером.

Горит только индикатор питания

- Выключите устройство и компьютер. Убедитесь, что интерфейсный кабель устройства подключен надежно.
- Если вы используете интерфейс USB, убедитесь, что кабель соответствует стандарту высокоскоростного USB.
- При использовании разветвителя USB подключите устройство к разветвителю первого уровня. Если драйвер принтера по-прежнему не распознается, попробуйте подключить его к компьютеру напрямую, не используя разветвитель USB.
- Если вы подключаете устройство к компьютеру через разветвитель USB, убедитесь, что разветвитель USB распознается компьютером.
- Если вы пытаетесь напечатать большое изображение, возможно, в компьютере не хватает памяти. Попробуйте напечатать изображение меньшего размера, изменив его разрешение. Вы также можете установить еще один модуль памяти в компьютер.
- Пользователи Windows могут удалить задания из Windows Spooler.
 - ➔ [«Отмена печати» на стр. 23](#)
- Удалите драйвер устройства и установите его заново.
 - ➔ [«Удаление ПО» на стр. 51](#)

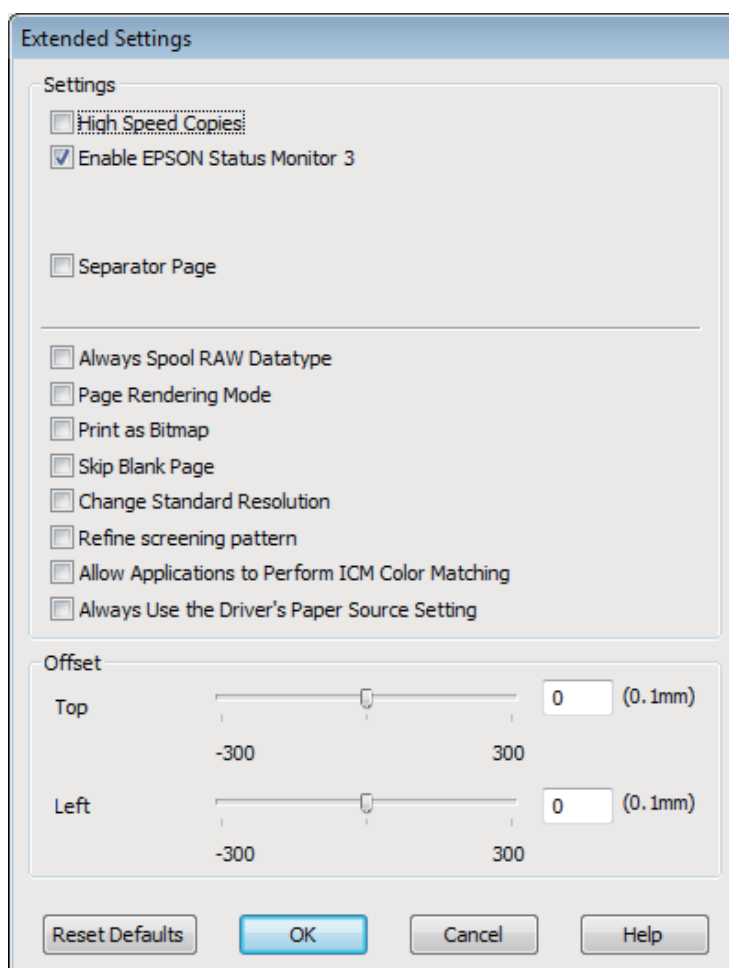
Увеличение скорости печати (только в Windows)

Скорость печати можно увеличить установив соответствующие настройки в окне Extended Settings (Расширенные параметры). Нажмите кнопку **Extended Settings (Расширенные параметры)** в окне Maintenance (Сервис) драйвера принтера.



Устранение неполадок с печатью

Откроется следующее диалоговое окно.



Установите следующие флажки и скорость печати возможно увеличится.

- High Speed Copies (Быстрое копирование)
- Always spool RAW datatype (Всегда использовать RAW)
- Page Rendering Mode (Режим обработки страницы)
- Print as Bitmap (Печатать как растр)

Подробности о каждом параметре см. в интерактивной справке.

Другие проблемы

Использование тихого режима при печати на простой бумаге

Когда в драйвере принтера в качестве типа бумаги выбрана простая бумага, а для параметра качество выбрано значение Standard (Стандартный) (Windows) или Normal (Нормальное) (Mac OS X), устройство печатает с высокой скоростью. Вы можете выбрать Quiet Mode (Тихий режим), при котором скорость печати уменьшится.

Устранение неполадок с печатью

В Windows: в Main (Главное) окне драйвера принтера установите флажок Quiet Mode (Тихий режим).
Для Mac OS X выберите **On (Включить)** в Quiet Mode (Тихий режим). Для отображения окна Quiet Mode (Тихий режим), выберите следующие элементы меню: **System Preferences (Системные настройки)**, **Print & Scan (Сканирование и печать)** (для Mac OS X 10.7) или **Print & Fax (Печать и факс)** (для Mac OS X 10.6 или 10.5), ваше устройство (в списке Printers (Принтеры)), **Options & Supplies (Параметры и запасы)**, а затем **Driver (Драйвер)**.

Информация о продукте

Бутылки с чернилами

Для устройства подходят следующие типы бутылок с чернилами:

Бутылки с чернилами	Номера продуктов
Black (Черный)	T6641
Cyan (Голубой)	T6642
Magenta (Пурпурный)	T6643
Yellow (Желтый)	T6644



Важная информация:

Оригинальные чернила Epson, отличные от указанных в этом руководстве, могут привести к повреждениям, не подпадающим под гарантийные условия Epson.

Цвет	Black (Черный), Cyan (Голубой), Magenta (Пурпурный), Yellow (Желтый)
Срок службы бутылки с чернилами	Для получения лучших результатов используйте чернила в течение шести месяцев после удаления пломбы с бутылки с чернилами.
Температура	Хранение: от -20 до 40° C 1 месяц при 40° C Замерзание:* -16 °C

* Чернила оттаивают и годны к употреблению приблизительно через 3 часа хранения при температуре 25°C.

Требования к системе

В Windows

Система	Интерфейс
Windows 7 (32-битная, 64-битная), Vista (32-битная, 64-битная), XP SP1 или выше (32-битная), или XP Professional x64 Edition	USB

В Mac OS X

Система	Интерфейс

Информация о продукте

Mac OS X 10.5.8, 10.6.x, 10.7.x	USB
---------------------------------	-----

Примечание:

UNIX File System (UFS) для Mac OS X не поддерживается.

Технические характеристики

Примечание:

Характеристики могут быть изменены без предварительного уведомления.

Характеристики принтера

Подача бумаги	Заднее устройство подачи бумаги, загрузка сверху
Емкость	L110/L210: 6 мм L300/L350: 11 мм

Бумага

Примечание:

- Поскольку качество каждого типа бумаги может быть изменено производителем без предварительного уведомления, EPSON не гарантирует удовлетворительного качества бумаги, произведенной не EPSON. Поэтому перед покупкой большого количества бумаги или перед выполнением больших объемов печатных работ, всегда проводите тестирование образцов этой бумаги.
- Бумага плохого качества может ухудшить качество печати, замяться и вызвать другие проблемы. Если возникли проблемы с качеством печати, воспользуйтесь бумагой более высокого качества.

Отдельные листы:

Размер	A4 210 × 297 мм 10 × 15 см 13 × 18 см A6 105 × 148 мм A5 148 × 210 мм B5 182 × 257 мм 9 × 13 см 13 × 20 см 20 × 25 см 16:9 wide size (102 × 181 мм) 100 × 148 мм Letter 8 1/2 × 11 дюймов Legal 8 1/2 × 14 дюймов
---------------	---

Информация о продукте

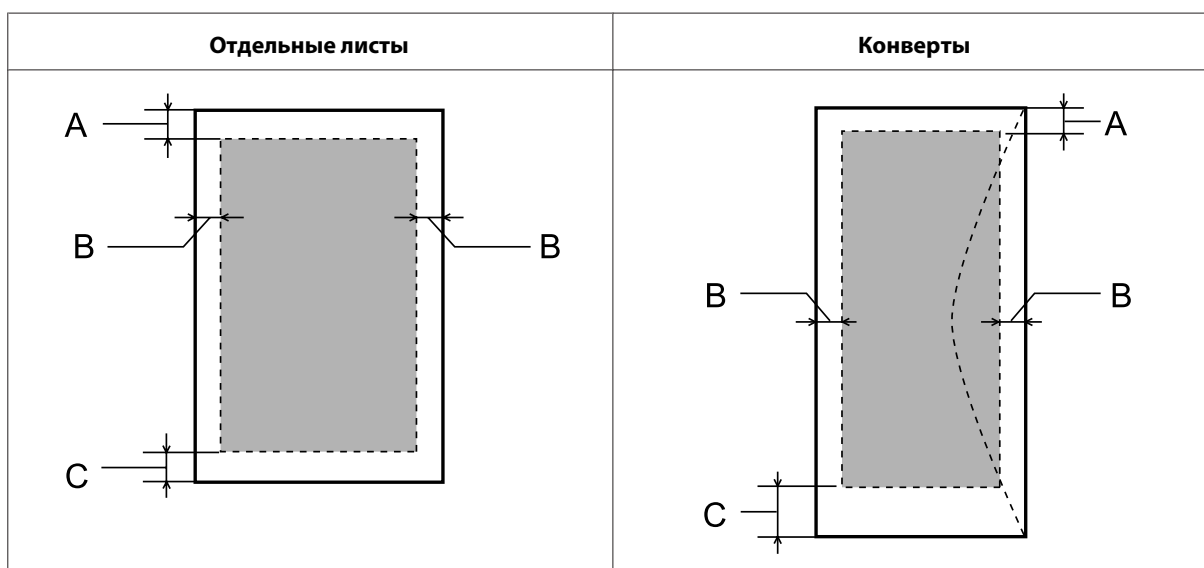
Типы бумаги	Простая бумага или специальная бумага, распространяемая Epson
Толщина (для простой бумаги)	от 0,08 до 0,11 мм
Вес (для простой бумаги)	от 64 г/м ² до 90 г/м ²

Конверты:

Размер	Конверт #10 4 1/8 × 9 1/2 дюймов Конверт DL 110 × 220 мм Конверт С6 114 × 162 мм
Типы бумаги	Простая бумага
Вес	от 75 г/м ² до 90 г/м ²

Область печати

Область печати выделена цветом.



Тип носителя	Минимальная ширина полей	
	Отдельные листы	Конверты
A	3,0 мм	3,0 мм
B	3,0 мм	5,0 мм
C	3,0 мм	21,0 мм

Примечание:

В зависимости от типа используемого носителя качество печати может ухудшиться в верхней или в нижней части отпечатка, или эти области могут смазаться.

Информация о продукте

Механические характеристики

Размеры	Хранение Ширина: 472 мм Глубина: 222 мм Высота: 130 мм
	Печать* Ширина: 472 мм Глубина (L110): 499 мм Глубина (L300): 499 мм Высота: 284 мм
Вес	L110: Прибл. 2,7 кг без чернил и кабеля питания. L300: Прибл. 2,7 кг без чернил и кабеля питания.

* С выдвинутым приемным лотком, удлинителем приемного лотка и ограничителем.

Электрические характеристики

		Модель на 100-240 В
Диапазон входного напряжения		от 90 до 264 В
Диапазон номинальной частоты		от 50 до 60 Гц
Диапазон частоты входного сигнала		от 49,5 до 60,5 Гц
Номинальный ток		от 0,5 до 0,3 А
Потребляемая мощность	Идет печать	L110: Прибл. 10 Вт (ISO/IEC24712) L300: Прибл. 10 Вт (ISO/IEC24712)
	Режим ожидания	Прибл. 2,2 Вт
	Спящий режим	Прибл. 1,2 Вт
	Отключение	Прибл. 0,3 Вт

Примечание:

Уточните данные о напряжении, прочитав наклейку на тыльной стороне устройства.

Условия окружающей среды

Температура	Работа: от 10 до 35° С Хранение: от -20 до 40° С 1 месяц при 40° С
--------------------	--

Информация о продукте

Влажность	Работа:* от 20 до 80% относит. влажности Хранение:* от 5 до 85% относит. влажности
------------------	---

* Без конденсации

Соответствие стандартам и допускам

Модель для Европы

Директива о низком напряжении 2006/95/ЕС	EN60950-1
Директива об электромагнитной совместимости 2004/108/ЕС	EN55022 Class B EN61000-3-2 EN61000-3-3 EN55024
Модель соответствует требованиям нормативных документов	ГОСТ Р МЭК 60950-1-2009 ГОСТ Р 51318.22-99 (кл. Б) ГОСТ Р 51318.24-99 ГОСТ Р 51317.3.2-2006 (Разд 6, 7) ГОСТ Р 51317.3.3-2008

Интерфейс

USB - совместимость со спецификацией USB 2.0

Служба поддержки

Web-сайт технической поддержки

Веб-сайт технической поддержки Epson обеспечивает помощь в решении проблем, которые не могут быть решены при использовании документации по продукту. Если у вас есть Web-браузер и вы можете подключиться к Интернет, то обратитесь к этому сайту по адресу:

<http://support.epson.net/>
<http://www.epson.eu/Support> (Европа)

Если вам нужны свежие версии драйверов, список часто задаваемых вопросов, инструкции или другие доступные файлы - заходите на сайт:

<http://www.epson.com>
<http://www.epson.eu/Support> (Европа)

После чего, обратитесь к разделу поддержки на локальном веб-сайте Epson.

Обращение в службу поддержки пользователей продукции EPSON

Перед обращением в Epson

If your Epson product is not operating properly and you cannot solve the problem using the troubleshooting information in your product documentation, contact customer support services for assistance. Если адрес службы поддержки для вашего региона отсутствует в списке, обратитесь в сервисный центр.

Поддержка Epson сможет помочь вам быстрее, если вы предоставите следующую информацию:

- Серийный (заводской) номер вашего продукта EPSON (этикетка с серийным номером обычно находится на задней стенке корпуса);
- Модель продукта;
- Версия программного обеспечения.
(Для определения версии нажмите на кнопку **About (О программе)**, **Version Info (Версия)** или аналогичную кнопку в программном обеспечении);
- Марка и модель используемого компьютера;
- Название и версия используемой на компьютере операционной системы;
- Названия и версии приложений, обычно используемых для работы.
- Количество поданных листов бумаги
➔ «Проверка количества поданных листов бумаги» на стр. 46

Информация в Интернет

См. **панъевропейский гарантийный документ** для получения информации о контакте с поддержкой Epson.

Сервисные центры на Тайване

Contacts for information, support, and services are:

Интернет (<http://www.epson.com.tw>)

Information on product specifications, drivers for download, and products enquiry are available.

Epson HelpDesk (Phone: +0280242008)

Our HelpDesk team can help you with the following over the phone:

- Sales enquiries and product information
- Product usage questions or problems
- Enquiries on repair service and warranty

Repair service center:

Telephone number	Fax number	Address (Адрес)
02-23416969	02-23417070	No.20, Beiping E. Rd., Zhongzheng Dist., Taipei City 100, Taiwan
02-27491234	02-27495955	1F., No.16, Sec. 5, Nanjing E. Rd., Songshan Dist., Taipei City 105, Taiwan
02-32340688	02-32345299	No.1, Ln. 359, Sec. 2, Zhongshan Rd., Zhonghe City, Taipei County 235, Taiwan
039-605007	039-600969	No.342-1, Guangrong Rd., Luodong Township, Yilan County 265, Taiwan
038-312966	038-312977	No.87, Guolian 2nd Rd., Hualien City, Hualien County 970, Taiwan
03-2810606	03-2810707	No.413, Huannan Rd., Pingzhen City, Taoyuan County 324, Taiwan
03-5325077	03-5320092	1F., No.9, Ln. 379, Sec. 1, Jingguo Rd., North Dist., Hsinchu City 300, Taiwan
04-23291388	04-23291338	3F., No.510, Yingcai Rd., West Dist., Taichung City 403, Taiwan
04-23805000	04-23806000	No.530, Sec. 4, Henan Rd., Nantun Dist., Taichung City 408, Taiwan
05-2784222	05-2784555	No.463, Zhongxiao Rd., East Dist., Chiayi City 600, Taiwan
06-2221666	06-2112555	No.141, Gongyuan N. Rd., North Dist., Tainan City 704, Taiwan

Служба поддержки

Telephone number	Fax number	Address (Адрес)
07-5520918	07-5540926	1F., No.337, Minghua Rd., Gushan Dist., Kaohsiung City 804, Taiwan
07-3222445	07-3218085	No.51, Shandong St., Sanmin Dist., Kaohsiung City 807, Taiwan
08-7344771	08-7344802	1F., No.113, Shengli Rd., Pingtung City, Pingtung County 900, Taiwan

Служба поддержки пользователей EPSON

Sources of information, support, and services available from Epson Singapore are:

World Wide Web (<http://www.epson.com.sg>)

Information on product specifications, drivers for download, Frequently Asked Questions (FAQ), Sales Enquiries, and Technical Support via e-mail are available.

Epson HelpDesk (Phone: (65) 6586 3111)

Our HelpDesk team can help you with the following over the phone:

- Sales enquiries and product information
- Product usage questions or problems
- Enquiries on repair service and warranty

Сервисные центры

Contacts for information, support, and services are:

World Wide Web (<http://www.epson.co.th>)

Information on product specifications, drivers for download, Frequently Asked Questions (FAQ), and e-mail are available.

Epson Hotline (Phone: (66)2685-9899)

Our Hotline team can help you with the following over the phone:

- Sales enquiries and product information
- Product usage questions or problems
- Enquiries on repair service and warranty

Help for Users in Vietnam

Contacts for information, support, and services are:

Epson Hotline (Phone): 84-8-823-9239

Service Center: 80 Truong Dinh Street, District 1, Hochiminh City
Vietnam

Help for Users in Indonesia

Contacts for information, support, and services are:

World Wide Web (<http://www.epson.co.id>)

- Information on product specifications, drivers for download
- Frequently Asked Questions (FAQ), Sales Enquiries, questions through e-mail

Epson Hotline

- Sales enquiries and product information
- Техническая поддержка

Phone (62) 21-572 4350

Fax (Факс) (62) 21-572 4357

Epson Service Center

Jakarta Mangga Dua Mall 3rd floor No 3A/B
Jl. Arteri Mangga Dua,
Jakarta

Phone/Fax: (62) 21-62301104

Bandung Lippo Center 8th floor
Jl. Gatot Subroto No.2
Bandung

Phone/Fax: (62) 22-7303766

Surabaya Hitech Mall It IIB No. 12
Jl. Kusuma Bangsa 116 – 118
Surabaya

Phone: (62) 31-5355035

Fax: (62)31-5477837

Служба поддержки

Yogyakarta	Hotel Natour Garuda Jl. Malioboro No. 60 Yogyakarta Phone: (62) 274-565478
Medan	Wisma HSBC 4th floor Jl. Diponegoro No. 11 Medan Phone/Fax: (62) 61-4516173
Makassar	MTC Karebosi Lt. III Kav. P7-8 Jl. Ahmad Yani No.49 Makassar Phone: (62)411-350147/411-350148

Help for Users in Hong Kong

To obtain technical support as well as other after-sales services, users are welcome to contact Epson Hong Kong Limited.

Internet Home Page

Epson Hong Kong has established a local home page in both Chinese and English on the Internet to provide users with the following information:

- Product information
- Answers to Frequently Asked Questions (FAQs)
- Latest versions of Epson product drivers

Users can access our World Wide Web home page at:

<http://www.epson.com.hk>

Technical Support Hotline

You can also contact our technical staff at the following telephone and fax numbers:

Phone: (852) 2827-8911

Fax: (852) 2827-4383

Help for Users in Malaysia

Contacts for information, support, and services are:

World Wide Web (<http://www.epson.com.my>)

- Information on product specifications, drivers for download
- Frequently Asked Questions (FAQ), Sales Enquiries, questions through e-mail

Epson Trading (M) Sdn. Bhd.

Head Office.

Phone: 603-56288288

Fax: 603-56288388/399

Epson Helpdesk

- Sales enquiries and product information (Infoline)

Phone: 603-56288222

- Enquiries on repair services & warranty, product usage and technical support (Techline)

Phone: 603-56288333

Help for Users in India

Contacts for information, support, and services are:

World Wide Web (<http://www.epson.co.in>)

Information on product specifications, drivers for download, and products enquiry are available.

Epson India Head Office - Bangalore

Phone: 080-30515000

Fax: 30515005

Epson India Regional Offices:

Расположение	Telephone number	Fax number
Mumbai	022-28261515 /16/17	022-28257287
Delhi	011-30615000	011-30615005
Chennai	044-30277500	044-30277575
Kolkata	033-22831589 / 90	033-22831591
Hyderabad	040-66331738/ 39	040-66328633
Cochin	0484-2357950	0484-2357950
Coimbatore	0422-2380002	NA
Pune	020-30286000 /30286001/30286002	020-30286000
Ahmedabad	079-26407176 / 77	079-26407347

Helpline

For Service, Product info or to order a cartridge - 18004250011 (9AM - 9PM) - This is a Toll-free number.

For Service (CDMA & Mobile Users) - 3900 1600 (9AM - 6PM) Prefix local STD code

Help for Users in the Philippines

To obtain technical support as well as other after sales services, users are welcome to contact the Epson Philippines Corporation at the telephone and fax numbers and e-mail address below:

Trunk Line: (63-2) 706 2609

Fax: (63-2) 706 2665

Helpdesk Direct Line: (63-2) 706 2625

E-mail: epchelpdesk@epc.epson.com.ph

World Wide Web (<http://www.epson.com.ph>)

Information on product specifications, drivers for download, Frequently Asked Questions (FAQ), and E-mail Enquiries are available.

Toll-Free No. 1800-1069-EPSON(37766)

Служба поддержки

Our Hotline team can help you with the following over the phone:

- Sales enquiries and product information
- Product usage questions or problems
- Enquiries on repair service and warranty

Указатель**Е**

Easy Photo Print.....	25
Epson	
Easy Photo Print.....	25
бумага.....	13

М

Mac OS X	
доступ к настройкам устройства.....	19
проверка состояния устройства.....	55

S

Status Monitor	
Mac OS X.....	55

U

USB	
разъем.....	72

W

Windows	
доступ к настройкам устройства.....	18
проверка состояния устройства.....	54
управление заданиями печати.....	54

A

Авторские права.....	2
----------------------	---

Б

Бумага	
емкость лотка.....	13
загрузка.....	15
замятие.....	56
область печати.....	70
проблемы с подачей.....	62
смятие.....	63
специальная бумага Epson.....	13
характеристики.....	69
Бутылки с чернилами	
номера продуктов.....	68

В

Важная информация о безопасности.....	7
---------------------------------------	---

Г

Горизонтальные полосы.....	58
----------------------------	----

Д

Двусторонняя печать.....	26
Документы	
печать.....	20
Драйвер	
доступ в Mac OS X.....	19
доступ в Windows.....	18
удаление.....	51

З

Загрузка	
бумага.....	13, 15
конверты.....	16
Зеркальное изображение.....	61

И

Изменение размера страницы.....	27
Индикаторы	
панель управления.....	11
Интерфейсные кабели.....	72

К

Калибровка печатающей головки.....	42
Качество печати	
повышение.....	57
Кнопки	
панель управления.....	11
Конверты	
загрузка.....	16
область печати.....	70

Н

Направляющая для бумаги	
очистка.....	43
Настройки устройства	
в Mac OS X.....	19
в Windows.....	18
Время выключения.....	46
Неправильные символы.....	60
Несколько страниц на листе.....	28
Несовпадение.....	59

О

Отмена печати.....	23
--------------------	----

Указатель

Windows.....	24
в Mac OS X.....	24
Очистка	
направляющая для бумаги.....	43
Ошибки	
печать.....	54

П

Панель управления.....	11
Перезаправка контейнеров для чернил.....	36
Печатающая головка	
калибровка.....	42
проверка дюз.....	40
прочистка.....	41
Печать	
двусторонняя.....	26
значок.....	25
отмена.....	23
печать нескольких страниц на листе.....	28
по размеру страницы.....	27
предустановка.....	25
текст.....	20
Печать нескольких страниц на листе.....	28
Печать по размеру страницы.....	27
ПО	
удаление.....	51
Полосы.....	58, 59
Поля	
проблемы.....	60
Поставка устройства.....	47
Проблемы	
диагностика.....	54
замятие бумаги.....	56
зеркальное изображение.....	61
неправильные символы.....	60
неправильные цвета.....	59
печать.....	54
подача бумаги.....	62
полосы.....	58, 59
поля.....	60
пустые страницы.....	61
расплывчатый отпечаток.....	59
решение.....	73
связь с Epson.....	73
скорость печати.....	62
смазанный отпечаток.....	59, 62
устройство не печатает.....	64
Проверка дюз.....	40
Mac OS X.....	40
Windows.....	40
Прочистка	
печатающая головка.....	41
Прочистка дюз печатающей головки	
Mac OS X.....	42
Windows.....	41
Пустые страницы.....	61

Р

Расплывчатый отпечаток.....	59
-----------------------------	----

С

Связь с Epson.....	73
Скорость	
повышение.....	62, 65
Скорость печати	
повышение.....	62, 65
Служба.....	73
Смазанный отпечаток.....	59, 62
Совместно используемый принтер	
Mac OS X.....	33
Windows.....	30
Справка	
Epson.....	73

Т

Текст	
печать документов.....	20
Техническая поддержка.....	73
Торговые марки.....	2
Транспортировка устройства.....	47
Требования к системе.....	68

У

Увеличение размера страницы.....	27
Уменьшение размера страницы.....	27
Управление заданиями печати	
Windows.....	54
Устройство	
детали.....	10
очистка.....	47
проверка состояния.....	54
транспортировка.....	47

Ф

Фотографии	
ПО.....	25

Х

Характеристики	
бумага.....	69
бутылки с чернилами.....	68
механические.....	71
принтер.....	69
стандарты и допуски.....	72
Характеристики области печати.....	70

Ц

Цвет проблемы.....	59
--------------------	----

Ч

Чернила меры предосторожности.....	34
---------------------------------------	----