

Canon

G5000 series
Онлайн-руководство

Русский (Russian)

Содержание

Использование документа Онлайн-руководство.	9
Обозначения, используемые в настоящем документе.	10
Пользователи устройства с активированными сенсорными функциями (Windows).	11
Товарные знаки и лицензии.	12
Основные операции.	27
Печать фотографий с компьютера.	28
Печать фотографий со смартфона или планшета.	34
Сеть.	38
Ограничения.	41
Рекомендации по сетевому подключению.	43
Параметры сети по умолчанию.	44
Обнаружены принтеры с одинаковым именем.	46
Подключение к другому компьютеру через локальную сеть/Изменение способа подключения с USB на локальную сеть.	47
Печать параметров сети.	48
Повторная настройка способа подключения по локальной сети/Повторная настройка способа подключения по Wi-Fi.	54
IJ Network Device Setup Utility (Windows).	56
IJ Network Device Setup Utility.	57
Запуск программы IJ Network Device Setup Utility.	58
Диагностика и исправление параметров сети.	59
Настройка/изменение параметров сети.	60
Экран Canon IJ Network Device Setup Utility.	61
Настройка параметров сети.	66
Настройка/изменение параметров подключения по проводной сети (кабель Ethernet).	67
Настройка/изменение параметров Wi-Fi.	70
Назначение сведений о принтере.	75
Список моделей, которые не поддерживают функцию диагностики и исправления.	77
Список моделей, которые не поддерживают конфигурацию IPv6 через USB-соединение.	78
Обращение с бумагой, чернильными контейнерами и т. д..	80
Загрузка бумаги.	81

Источники бумаги.	82
Загрузка бумаги в задний лоток.	83
Загрузка бумаги в кассету.	89
Загрузка конвертов в задний лоток.	94
Повторная заправка чернильных контейнеров.	99
Повторная заправка чернильных контейнеров.	100
Проверка уровня чернил.	106
Советы по чернилам.	107
Если печать стала бледной или неравномерной.	108
Процедура обслуживания.	109
Печать образца для проверки сопел.	112
Оценка образца для проверки сопел.	113
Очистка печатающей головки.	114
Глубокая очистка печатающих головок.	115
Выравнивание печатающей головки.	116
Очистка.	118
Очистка подающих роликов.	119
Очистка внутренних компонентов принтера (очистка поддона).	121
Обзор.	124
Безопасность.	125
Меры предосторожности.	126
Нормативная информация.	129
WEEE (EU&EEA).	130
Предосторожности при обращении.	131
Правовые ограничения на печать.	132
Меры предосторожности при обращении с принтером.	133
Транспортировка принтера.	134
При ремонте, предоставлении во временное пользование или утилизации принтера.	139
Сохранение высокого качества печати.	140
Основные компоненты и их использование.	141
Основные компоненты.	142
Вид спереди.	143
Вид сзади.	145
Вид внутренних частей.	146

Панель управления.	147
Электроснабжение.	148
Проверка включения питания.	149
Включение и выключение Принтера.	150
Проверка штекера и кабеля питания.	152
Отключение принтера.	153
ЖК-дисплей и панель управления.	154
Ввод цифр, букв и символов.	156
Изменение параметров.	158
Изменение параметров принтера с компьютера (Windows).	159
Изменение параметров печати.	160
Регистрация профиля часто используемой конфигурации печати.	162
Выбор используемых чернил.	164
Управление питанием Принтера.	165
Изменение режима работы Принтера.	167
Изменение параметров с помощью панели управления.	169
Изменение параметров с помощью панели управления.	170
Настройка элементов на панели управления.	171
Парам.печати.	172
Настройки сети.	174
Друг. парам.устр-ва.	178
Выбор языка.	179
Обновление микропрограммы.	180
Сброс настройки.	181
Настройки подачи.	182
Настройка веб-службы.	183
Параметры ESO.	184
Параметры бесшумного режима.	186
Сведения о системе.	187
Технические характеристики.	188
Сведения о бумаге.	192
Поддерживаемые типы носителей.	193
Предел загрузки бумаги.	196
Неподдерживаемые типы носителей.	198

Обращение с бумагой.	199
Режим «Экономно».	200
Печать.	201
Печать с компьютера.	202
Печать с помощью прикладной программы (драйвер принтера Windows).	203
Настройка основной печати.	204
Параметры бумаги в драйвере принтера и в принтере (тип носителя).	208
Параметры бумаги в драйвере принтера и в принтере (размер бумаги).	210
Различные способы печати.	212
Настройка "Размер стр." и "Ориентация".	213
Настройка количества копий и порядка печати страниц.	215
Выполнение печати без полей.	217
Печать с масштабированием.	220
Печать на развороте.	223
Печать в виде плитки/постера.	225
Двухсторонняя печать.	228
Настройка печати конверта.	232
Печать на открытках.	234
Общие сведения о драйвере принтера.	236
Драйвер принтера Canon IJ.	237
Открытие экрана настройки драйвера принтера.	238
Монитор состояния Canon IJ.	239
Инструкции по эксплуатации (Драйвер принтера).	241
Описание драйвера принтера.	243
Описание вкладки «Быстрая установка».	244
Описание вкладки Главная.	252
Описание вкладки Страница.	259
Описание вкладки Обслуживание.	273
Описание функции "Монитор состояния Canon IJ".	275
Установка драйвера принтера.	278
Печать с помощью прикладной программы Canon.	279
Печать со смартфона или планшета.	280
Печать в режиме беспроводного прямого подключения.	281

Параметры бумаги.	286
Часто задаваемые вопросы.	290
Параметры сети и распространенные неполадки.	292
Проблемы сетевого взаимодействия.	295
Не удается обнаружить принтер в сети.	296
Не удается обнаружить принтер на экране Проверить параметры принтера во время настройки (Windows).	297
Не удается обнаружить принтер на экране Проверить параметры принтера во время настройки Wi-Fi (Windows) — проверка состояния питания.	299
Не удается обнаружить принтер на экране Проверить параметры принтера во время настройки Wi-Fi (Windows) — проверка подключения компьютера к сети.	300
Не удается обнаружить принтер на экране Проверить параметры принтера во время настройки Wi-Fi (Windows) — проверка параметров Wi-Fi принтера.	301
Не удается обнаружить принтер на экране Проверить параметры принтера во время настройки Wi-Fi (Windows) — проверка среды Wi-Fi.	302
Не удается обнаружить принтер на экране Проверить параметры принтера во время настройки Wi-Fi (Windows) — проверка IP-адреса принтера.	304
Не удается обнаружить принтер на экране Проверить параметры принтера во время настройки Wi-Fi (Windows) — проверка параметров защитного программного обеспечения.	305
Не удается обнаружить принтер на экране Проверить параметры принтера во время настройки Wi-Fi (Windows) — проверка параметров маршрутизатора беспроводной сети.	307
Не удается обнаружить принтер на экране Проверить параметры принтера во время настройки проводной сети (Windows) — проверка сетевого кабеля и маршрутизатора	308
Не удается обнаружить принтер на экране Проверить параметры принтера во время настройки проводной сети (Windows) — проверка подключения компьютера к сети.	309
Не удается обнаружить Принтер на экране Проверить параметры принтера во время настройки проводной сети (Windows) — проверка настроек проводной сети принтера	310
Не удается обнаружить принтер на экране Проверить параметры принтера во время настройки проводной сети (Windows) — проверка IP-адреса принтера.	311
Не удается обнаружить принтер на экране Проверить параметры принтера во время настройки проводной сети (Windows) — проверка параметров защитного программного обеспечения.	312
Не удается обнаружить принтер на экране Проверить параметры принтера во время настройки проводной сети (Windows) — проверка параметров маршрутизатора.	314
Невозможно продолжить работу после появления экрана Подключение принтера.	315
Не удается найти принтер при использовании Wi-Fi.	317
Проблемы сетевого подключения.	320

Принтер внезапно прекратил работу по неизвестной причине.	321
Неизвестный сетевой ключ (пароль).	327
Не удастся использовать принтер после замены маршрутизатора беспроводной сети или изменения параметров маршрутизатора.	330
Другие проблемы с сетью.	332
Проверка сведений о сети.	333
Восстановление заводских настроек по умолчанию.	336
Проблемы при печати со смартфона или планшета.	337
Не удастся выполнить печать со смартфона или планшета.	338
Проблемы с печатью.	342
Принтер не печатает.	343
Чернила не поступают.	346
Чернила быстро заканчиваются.	348
Принтер не захватывает или не подает бумагу, или появилось сообщение об отсутствии бумаги.	349
Неудовлетворительные результаты печати.	352
Пустые распечатки, нечеткая или размытая печать, неточная цветопередача или растекание краски, полосы или линии.	354
Неверные цвета.	357
Линии не выровнены или искажены.	359
Бумага испачкана / Отпечатанная поверхность поцарапана.	360
Вертикальная линия рядом с изображением.	364
Механические неисправности.	365
Принтер не включается.	366
Принтер неожиданно или систематически выключается.	367
Проблемы подключения USB.	369
Не удастся подключиться к принтеру по USB.	370
Неверный язык на ЖК-дисплее.	371
Проблемы при установке и загрузке.	372
Не удастся установить драйвер принтера (Windows).	373
Обновление драйвера принтера в сетевом окружении (Windows).	375
Ошибки и сообщения.	376
На ЖК-дисплее отображается 4-разрядное буквенно-цифровое значение.	377
В случае возникновения ошибки.	378
Отображается сообщение (код поддержки).	379

Список кодов поддержки для ошибок.	382
Список кодов поддержки для ошибок (замятия бумаги).	384
1300.	385
1303.	387
1304.	389
1313.	391
Бумага замялась внутри принтера.	392
Удаление застрявшей бумаги с задней стороны.	396
1000.	400
1003.	401
1200.	402
1215.	403
1365.	404
1366.	405
1367.	406
1431.	407
1432.	412
1641.	417
1642.	418
1700.	419
1890.	420
1892.	421
2110.	422
2113.	424
2114.	426
4103.	428
5100.	429
5200.	430
5B00.	431
6000.	432
C000.	433

Использование документа Онлайн-руководство

- Условия эксплуатации
- Обозначения, используемые в настоящем документе
- Пользователи устройства с активированными сенсорными функциями (Windows)
- Печать документа Онлайн-руководство
- Товарные знаки и лицензии
- Снимки экранов в данном руководстве

Обозначения, используемые в настоящем документе

Предупреждение!

Несоблюдение этих указаний может привести к тяжелым травмам, вплоть до смертельного исхода, или имущественному ущербу вследствие неправильной эксплуатации оборудования. Обязательно следуйте этим указаниям в целях безопасной эксплуатации.

Осторожно!

Несоблюдение этих указаний может привести к травмам или имущественному ущербу вследствие неправильной эксплуатации оборудования. Обязательно следуйте этим указаниям в целях безопасной эксплуатации.

Внимание!

Инструкции (и важные сведения), которые необходимо соблюдать, чтобы избежать ущерба и травм вследствие неправильной эксплуатации изделия. Обязательно прочитайте эти инструкции.

Примечание.

Инструкции, в том числе примечания о работе устройства и дополнительные пояснения.

Основные сведения

Инструкции, разъясняющие основные операции с продуктом.

Примечание.

- Значки могут быть другими — это зависит от модели продукта.

Пользователи устройства с активированными сенсорными функциями (Windows)

Для касаний необходимо заменить действие «щелчок правой кнопкой мыши» в этом документе на действие, установленное в операционной системе. Например, если в операционной системе установлено действие «нажатие и удерживание», замените «щелчок правой кнопкой мыши» на «нажатие и удерживание».

Товарные знаки и лицензии

- Microsoft является охраняемым товарным знаком Microsoft Corporation.
- Windows является товарным знаком или зарегистрированным товарным знаком Microsoft Corporation в США и других странах.
- Windows Vista является товарным знаком или зарегистрированным товарным знаком Microsoft Corporation в США и других странах.
- Internet Explorer является товарным знаком или зарегистрированным товарным знаком Microsoft Corporation в США и других странах.
- Mac, Mac OS, macOS, OS X, AirPort, App Store, AirPrint, логотип AirPrint, Safari, Bonjour, iPad, iPhone и iPod touch являются товарными знаками компании Apple Inc., зарегистрированными в США и других странах.
- IOS является товарным знаком или зарегистрированным товарным знаком компании Cisco в США, других странах и используется по лицензии.
- Google Cloud Print, Google Chrome, Chrome OS, Chromebook, Android, Google Drive, Google Apps и Google Analytics являются зарегистрированными товарными знаками или товарными знаками компании Google Inc. Google Play и логотип Google Play являются товарными знаками компании Google LLC.
- Adobe, Acrobat, Flash, Photoshop, Photoshop Elements, Lightroom, Adobe RGB и Adobe RGB (1998) являются зарегистрированными товарными знаками или товарными знаками компании Adobe Systems Incorporated в США и/или других странах.
- Bluetooth является товарным знаком корпорации Bluetooth SIG, Inc. в США, предоставленным по лицензии корпорации Canon Inc.
- Autodesk и AutoCAD являются зарегистрированными товарными знаками или товарными знаками компании Autodesk, Inc. и/или ее дочерних компаний и/или филиалов в США и/или других странах.
- USB Type-C™ is a trademark of USB Implementers Forum.

»»» Примечание.

- Официальное название Windows Vista — операционная система Microsoft Windows Vista.

Copyright (c) 2003-2015 Apple Inc. All rights reserved.

Redistribution and use in source and binary forms, with or without modification, are permitted provided that the following conditions are met:

1. Redistributions of source code must retain the above copyright notice, this list of conditions and the following disclaimer.
2. Redistributions in binary form must reproduce the above copyright notice, this list of conditions and the following disclaimer in the documentation and/or other materials provided with the distribution.
3. Neither the name of Apple Inc. ("Apple") nor the names of its contributors may be used to endorse or promote products derived from this software without specific prior written permission.

THIS SOFTWARE IS PROVIDED BY APPLE AND ITS CONTRIBUTORS "AS IS" AND ANY EXPRESS OR IMPLIED WARRANTIES, INCLUDING, BUT NOT LIMITED TO, THE IMPLIED WARRANTIES OF MERCHANTABILITY AND FITNESS FOR A PARTICULAR PURPOSE ARE DISCLAIMED. IN NO EVENT SHALL APPLE OR ITS CONTRIBUTORS BE LIABLE FOR ANY DIRECT, INDIRECT, INCIDENTAL, SPECIAL, EXEMPLARY, OR CONSEQUENTIAL DAMAGES (INCLUDING, BUT NOT LIMITED TO, PROCUREMENT OF SUBSTITUTE GOODS OR SERVICES; LOSS OF USE, DATA, OR

PROFITS; OR BUSINESS INTERRUPTION) HOWEVER CAUSED AND ON ANY THEORY OF LIABILITY, WHETHER IN CONTRACT, STRICT LIABILITY, OR TORT (INCLUDING NEGLIGENCE OR OTHERWISE) ARISING IN ANY WAY OUT OF THE USE OF THIS SOFTWARE, EVEN IF ADVISED OF THE POSSIBILITY OF SUCH DAMAGE.

Apache License

Version 2.0, January 2004

<http://www.apache.org/licenses/>

TERMS AND CONDITIONS FOR USE, REPRODUCTION, AND DISTRIBUTION

1. Definitions.

"License" shall mean the terms and conditions for use, reproduction, and distribution as defined by Sections 1 through 9 of this document.

"Licensor" shall mean the copyright owner or entity authorized by the copyright owner that is granting the License.

"Legal Entity" shall mean the union of the acting entity and all other entities that control, are controlled by, or are under common control with that entity. For the purposes of this definition, "control" means (i) the power, direct or indirect, to cause the direction or management of such entity, whether by contract or otherwise, or (ii) ownership of fifty percent (50%) or more of the outstanding shares, or (iii) beneficial ownership of such entity.

"You" (or "Your") shall mean an individual or Legal Entity exercising permissions granted by this License.

"Source" form shall mean the preferred form for making modifications, including but not limited to software source code, documentation source, and configuration files.

"Object" form shall mean any form resulting from mechanical transformation or translation of a Source form, including but not limited to compiled object code, generated documentation, and conversions to other media types.

"Work" shall mean the work of authorship, whether in Source or Object form, made available under the License, as indicated by a copyright notice that is included in or attached to the work (an example is provided in the Appendix below).

"Derivative Works" shall mean any work, whether in Source or Object form, that is based on (or derived from) the Work and for which the editorial revisions, annotations, elaborations, or other modifications represent, as a whole, an original work of authorship. For the purposes of this License, Derivative Works shall not include works that remain separable from, or merely link (or bind by name) to the interfaces of, the Work and Derivative Works thereof.

"Contribution" shall mean any work of authorship, including the original version of the Work and any modifications or additions to that Work or Derivative Works thereof, that is intentionally submitted to Licensor for inclusion in the Work by the copyright owner or by an individual or Legal Entity authorized to submit on behalf of the copyright owner. For the purposes of this definition, "submitted" means any form of electronic, verbal, or written communication sent to the Licensor or its representatives, including but not limited to communication on electronic mailing lists, source code control systems, and issue tracking systems that are managed by, or on behalf of, the Licensor for the purpose of discussing and improving the Work, but excluding communication that is

conspicuously marked or otherwise designated in writing by the copyright owner as "Not a Contribution."

"Contributor" shall mean Licensor and any individual or Legal Entity on behalf of whom a Contribution has been received by Licensor and subsequently incorporated within the Work.

2. Grant of Copyright License. Subject to the terms and conditions of this License, each Contributor hereby grants to You a perpetual, worldwide, non-exclusive, no-charge, royalty-free, irrevocable copyright license to reproduce, prepare Derivative Works of, publicly display, publicly perform, sublicense, and distribute the Work and such Derivative Works in Source or Object form.
3. Grant of Patent License. Subject to the terms and conditions of this License, each Contributor hereby grants to You a perpetual, worldwide, non-exclusive, no-charge, royalty-free, irrevocable (except as stated in this section) patent license to make, have made, use, offer to sell, sell, import, and otherwise transfer the Work, where such license applies only to those patent claims licensable by such Contributor that are necessarily infringed by their Contribution(s) alone or by combination of their Contribution(s) with the Work to which such Contribution(s) was submitted. If You institute patent litigation against any entity (including a cross-claim or counterclaim in a lawsuit) alleging that the Work or a Contribution incorporated within the Work constitutes direct or contributory patent infringement, then any patent licenses granted to You under this License for that Work shall terminate as of the date such litigation is filed.
4. Redistribution. You may reproduce and distribute copies of the Work or Derivative Works thereof in any medium, with or without modifications, and in Source or Object form, provided that You meet the following conditions:
 1. You must give any other recipients of the Work or Derivative Works a copy of this License; and
 2. You must cause any modified files to carry prominent notices stating that You changed the files; and
 3. You must retain, in the Source form of any Derivative Works that You distribute, all copyright, patent, trademark, and attribution notices from the Source form of the Work, excluding those notices that do not pertain to any part of the Derivative Works; and
 4. If the Work includes a "NOTICE" text file as part of its distribution, then any Derivative Works that You distribute must include a readable copy of the attribution notices contained within such NOTICE file, excluding those notices that do not pertain to any part of the Derivative Works, in at least one of the following places: within a NOTICE text file distributed as part of the Derivative Works; within the Source form or documentation, if provided along with the Derivative Works; or, within a display generated by the Derivative Works, if and wherever such third-party notices normally appear. The contents of the NOTICE file are for informational purposes only and do not modify the License. You may add Your own attribution notices within Derivative Works that You distribute, alongside or as an addendum to the NOTICE text from the Work, provided that such additional attribution notices cannot be construed as modifying the License.

You may add Your own copyright statement to Your modifications and may provide additional or different license terms and conditions for use, reproduction, or distribution of Your modifications, or for any such Derivative Works as a whole, provided Your use, reproduction, and distribution of the Work otherwise complies with the conditions stated in this License.

5. Submission of Contributions. Unless You explicitly state otherwise, any Contribution intentionally submitted for inclusion in the Work by You to the Licensor shall be under the terms and conditions of this License, without any additional terms or conditions. Notwithstanding the above, nothing herein

shall supersede or modify the terms of any separate license agreement you may have executed with Licensor regarding such Contributions.

6. Trademarks. This License does not grant permission to use the trade names, trademarks, service marks, or product names of the Licensor, except as required for reasonable and customary use in describing the origin of the Work and reproducing the content of the NOTICE file.
7. Disclaimer of Warranty. Unless required by applicable law or agreed to in writing, Licensor provides the Work (and each Contributor provides its Contributions) on an "AS IS" BASIS, WITHOUT WARRANTIES OR CONDITIONS OF ANY KIND, either express or implied, including, without limitation, any warranties or conditions of TITLE, NON-INFRINGEMENT, MERCHANTABILITY, or FITNESS FOR A PARTICULAR PURPOSE. You are solely responsible for determining the appropriateness of using or redistributing the Work and assume any risks associated with Your exercise of permissions under this License.
8. Limitation of Liability. In no event and under no legal theory, whether in tort (including negligence), contract, or otherwise, unless required by applicable law (such as deliberate and grossly negligent acts) or agreed to in writing, shall any Contributor be liable to You for damages, including any direct, indirect, special, incidental, or consequential damages of any character arising as a result of this License or out of the use or inability to use the Work (including but not limited to damages for loss of goodwill, work stoppage, computer failure or malfunction, or any and all other commercial damages or losses), even if such Contributor has been advised of the possibility of such damages.
9. Accepting Warranty or Additional Liability. While redistributing the Work or Derivative Works thereof, You may choose to offer, and charge a fee for, acceptance of support, warranty, indemnity, or other liability obligations and/or rights consistent with this License. However, in accepting such obligations, You may act only on Your own behalf and on Your sole responsibility, not on behalf of any other Contributor, and only if You agree to indemnify, defend, and hold each Contributor harmless for any liability incurred by, or claims asserted against, such Contributor by reason of your accepting any such warranty or additional liability.

END OF TERMS AND CONDITIONS

---- Part 1: CMU/UCD copyright notice: (BSD like) ----

Copyright 1989, 1991, 1992 by Carnegie Mellon University

Derivative Work - 1996, 1998-2000

Copyright 1996, 1998-2000 The Regents of the University of California

All Rights Reserved

Permission to use, copy, modify and distribute this software and its documentation for any purpose and without fee is hereby granted, provided that the above copyright notice appears in all copies and that both that copyright notice and this permission notice appear in supporting documentation, and that the name of CMU and The Regents of the University of California not be used in advertising or publicity pertaining to distribution of the software without specific written permission.

CMU AND THE REGENTS OF THE UNIVERSITY OF CALIFORNIA DISCLAIM ALL WARRANTIES WITH REGARD TO THIS SOFTWARE, INCLUDING ALL IMPLIED WARRANTIES OF MERCHANTABILITY AND FITNESS. IN NO EVENT SHALL CMU OR THE REGENTS OF THE UNIVERSITY OF CALIFORNIA BE LIABLE FOR ANY SPECIAL, INDIRECT OR CONSEQUENTIAL DAMAGES OR ANY DAMAGES WHATSOEVER RESULTING FROM THE LOSS OF USE, DATA OR PROFITS, WHETHER IN AN ACTION OF CONTRACT, NEGLIGENCE OR OTHER TORTIOUS ACTION, ARISING OUT OF OR IN CONNECTION WITH THE USE OR PERFORMANCE OF THIS SOFTWARE.

---- Part 2: Networks Associates Technology, Inc copyright notice (BSD) ----

Copyright (c) 2001-2003, Networks Associates Technology, Inc

All rights reserved.

Redistribution and use in source and binary forms, with or without modification, are permitted provided that the following conditions are met:

- * Redistributions of source code must retain the above copyright notice, this list of conditions and the following disclaimer.
- * Redistributions in binary form must reproduce the above copyright notice, this list of conditions and the following disclaimer in the documentation and/or other materials provided with the distribution.
- * Neither the name of the Networks Associates Technology, Inc nor the names of its contributors may be used to endorse or promote products derived from this software without specific prior written permission.

THIS SOFTWARE IS PROVIDED BY THE COPYRIGHT HOLDERS AND CONTRIBUTORS ``AS IS'' AND ANY EXPRESS OR IMPLIED WARRANTIES, INCLUDING, BUT NOT LIMITED TO, THE IMPLIED WARRANTIES OF MERCHANTABILITY AND FITNESS FOR A PARTICULAR PURPOSE ARE DISCLAIMED. IN NO EVENT SHALL THE COPYRIGHT HOLDERS OR CONTRIBUTORS BE LIABLE FOR ANY DIRECT, INDIRECT, INCIDENTAL, SPECIAL, EXEMPLARY, OR CONSEQUENTIAL DAMAGES (INCLUDING, BUT NOT LIMITED TO, PROCUREMENT OF SUBSTITUTE GOODS OR SERVICES; LOSS OF USE, DATA, OR PROFITS; OR BUSINESS INTERRUPTION) HOWEVER CAUSED AND ON ANY THEORY OF LIABILITY, WHETHER IN CONTRACT, STRICT LIABILITY, OR TORT (INCLUDING NEGLIGENCE OR OTHERWISE) ARISING IN ANY WAY OUT OF THE USE OF THIS SOFTWARE, EVEN IF ADVISED OF THE POSSIBILITY OF SUCH DAMAGE.

---- Part 3: Cambridge Broadband Ltd. copyright notice (BSD) ----

Portions of this code are copyright (c) 2001-2003, Cambridge Broadband Ltd.

All rights reserved.

Redistribution and use in source and binary forms, with or without modification, are permitted provided that the following conditions are met:

- * Redistributions of source code must retain the above copyright notice, this list of conditions and the following disclaimer.
- * Redistributions in binary form must reproduce the above copyright notice, this list of conditions and the following disclaimer in the documentation and/or other materials provided with the distribution.
- * The name of Cambridge Broadband Ltd. may not be used to endorse or promote products derived from this software without specific prior written permission.

THIS SOFTWARE IS PROVIDED BY THE COPYRIGHT HOLDER ``AS IS'' AND ANY EXPRESS OR IMPLIED WARRANTIES, INCLUDING, BUT NOT LIMITED TO, THE IMPLIED WARRANTIES OF MERCHANTABILITY AND FITNESS FOR A PARTICULAR PURPOSE ARE DISCLAIMED. IN NO EVENT SHALL THE COPYRIGHT HOLDER BE LIABLE FOR ANY DIRECT, INDIRECT, INCIDENTAL, SPECIAL, EXEMPLARY, OR CONSEQUENTIAL DAMAGES (INCLUDING, BUT NOT LIMITED TO, PROCUREMENT OF SUBSTITUTE GOODS OR SERVICES; LOSS OF USE, DATA, OR PROFITS; OR BUSINESS INTERRUPTION) HOWEVER CAUSED AND ON ANY THEORY OF LIABILITY, WHETHER IN CONTRACT, STRICT LIABILITY, OR TORT (INCLUDING NEGLIGENCE OR OTHERWISE) ARISING IN ANY WAY OUT OF THE USE OF THIS SOFTWARE, EVEN IF ADVISED OF THE POSSIBILITY OF SUCH DAMAGE.

---- Part 4: Sun Microsystems, Inc. copyright notice (BSD) ----

Copyright c 2003 Sun Microsystems, Inc., 4150 Network Circle, Santa Clara, California 95054, U.S.A. All rights reserved.

Use is subject to license terms below.

This distribution may include materials developed by third parties.

Sun, Sun Microsystems, the Sun logo and Solaris are trademarks or registered trademarks of Sun Microsystems, Inc. in the U.S. and other countries.

Redistribution and use in source and binary forms, with or without modification, are permitted provided that the following conditions are met:

- * Redistributions of source code must retain the above copyright notice, this list of conditions and the following disclaimer.
- * Redistributions in binary form must reproduce the above copyright notice, this list of conditions and the following disclaimer in the documentation and/or other materials provided with the distribution.
- * Neither the name of the Sun Microsystems, Inc. nor the names of its contributors may be used to endorse or promote products derived from this software without specific prior written permission.

THIS SOFTWARE IS PROVIDED BY THE COPYRIGHT HOLDERS AND CONTRIBUTORS "AS IS" AND ANY EXPRESS OR IMPLIED WARRANTIES, INCLUDING, BUT NOT LIMITED TO, THE IMPLIED WARRANTIES OF MERCHANTABILITY AND FITNESS FOR A PARTICULAR PURPOSE ARE DISCLAIMED. IN NO EVENT SHALL THE COPYRIGHT HOLDERS OR CONTRIBUTORS BE LIABLE FOR ANY DIRECT, INDIRECT, INCIDENTAL, SPECIAL, EXEMPLARY, OR CONSEQUENTIAL DAMAGES (INCLUDING, BUT NOT LIMITED TO, PROCUREMENT OF SUBSTITUTE GOODS OR SERVICES; LOSS OF USE, DATA, OR PROFITS; OR BUSINESS INTERRUPTION) HOWEVER CAUSED AND ON ANY THEORY OF LIABILITY, WHETHER IN CONTRACT, STRICT LIABILITY, OR TORT (INCLUDING NEGLIGENCE OR OTHERWISE) ARISING IN ANY WAY OUT OF THE USE OF THIS SOFTWARE, EVEN IF ADVISED OF THE POSSIBILITY OF SUCH DAMAGE.

---- Part 5: Sparta, Inc copyright notice (BSD) ----

Copyright (c) 2003-2012, Sparta, Inc

All rights reserved.

Redistribution and use in source and binary forms, with or without modification, are permitted provided that the following conditions are met:

- * Redistributions of source code must retain the above copyright notice, this list of conditions and the following disclaimer.
- * Redistributions in binary form must reproduce the above copyright notice, this list of conditions and the following disclaimer in the documentation and/or other materials provided with the distribution.
- * Neither the name of Sparta, Inc nor the names of its contributors may be used to endorse or promote products derived from this software without specific prior written permission.

THIS SOFTWARE IS PROVIDED BY THE COPYRIGHT HOLDERS AND CONTRIBUTORS "AS IS" AND ANY EXPRESS OR IMPLIED WARRANTIES, INCLUDING, BUT NOT LIMITED TO, THE IMPLIED WARRANTIES OF MERCHANTABILITY AND FITNESS FOR A PARTICULAR PURPOSE ARE DISCLAIMED. IN NO EVENT SHALL THE COPYRIGHT HOLDERS OR CONTRIBUTORS BE LIABLE FOR ANY DIRECT, INDIRECT, INCIDENTAL, SPECIAL, EXEMPLARY, OR CONSEQUENTIAL DAMAGES (INCLUDING, BUT NOT LIMITED TO, PROCUREMENT OF SUBSTITUTE GOODS OR

SERVICES; LOSS OF USE, DATA, OR PROFITS; OR BUSINESS INTERRUPTION) HOWEVER CAUSED AND ON ANY THEORY OF LIABILITY, WHETHER IN CONTRACT, STRICT LIABILITY, OR TORT (INCLUDING NEGLIGENCE OR OTHERWISE) ARISING IN ANY WAY OUT OF THE USE OF THIS SOFTWARE, EVEN IF ADVISED OF THE POSSIBILITY OF SUCH DAMAGE.

---- Part 6: Cisco/BUPTNIC copyright notice (BSD) ----

Copyright (c) 2004, Cisco, Inc and Information Network Center of Beijing University of Posts and Telecommunications.

All rights reserved.

Redistribution and use in source and binary forms, with or without modification, are permitted provided that the following conditions are met:

- * Redistributions of source code must retain the above copyright notice, this list of conditions and the following disclaimer.
- * Redistributions in binary form must reproduce the above copyright notice, this list of conditions and the following disclaimer in the documentation and/or other materials provided with the distribution.
- * Neither the name of Cisco, Inc, Beijing University of Posts and Telecommunications, nor the names of their contributors may be used to endorse or promote products derived from this software without specific prior written permission.

THIS SOFTWARE IS PROVIDED BY THE COPYRIGHT HOLDERS AND CONTRIBUTORS ``AS IS" AND ANY EXPRESS OR IMPLIED WARRANTIES, INCLUDING, BUT NOT LIMITED TO, THE IMPLIED WARRANTIES OF MERCHANTABILITY AND FITNESS FOR A PARTICULAR PURPOSE ARE DISCLAIMED. IN NO EVENT SHALL THE COPYRIGHT HOLDERS OR CONTRIBUTORS BE LIABLE FOR ANY DIRECT, INDIRECT, INCIDENTAL, SPECIAL, EXEMPLARY, OR CONSEQUENTIAL DAMAGES (INCLUDING, BUT NOT LIMITED TO, PROCUREMENT OF SUBSTITUTE GOODS OR SERVICES; LOSS OF USE, DATA, OR PROFITS; OR BUSINESS INTERRUPTION) HOWEVER CAUSED AND ON ANY THEORY OF LIABILITY, WHETHER IN CONTRACT, STRICT LIABILITY, OR TORT (INCLUDING NEGLIGENCE OR OTHERWISE) ARISING IN ANY WAY OUT OF THE USE OF THIS SOFTWARE, EVEN IF ADVISED OF THE POSSIBILITY OF SUCH DAMAGE.

---- Part 7: Fabasoft R&D Software GmbH & Co KG copyright notice (BSD) ----

Copyright (c) Fabasoft R&D Software GmbH & Co KG, 2003 oss@fabasoft.com

Author: Bernhard Penz <bernhard.penz@fabasoft.com>

Redistribution and use in source and binary forms, with or without modification, are permitted provided that the following conditions are met:

- * Redistributions of source code must retain the above copyright notice, this list of conditions and the following disclaimer.
- * Redistributions in binary form must reproduce the above copyright notice, this list of conditions and the following disclaimer in the documentation and/or other materials provided with the distribution.
- * The name of Fabasoft R&D Software GmbH & Co KG or any of its subsidiaries, brand or product names may not be used to endorse or promote products derived from this software without specific prior written permission.

THIS SOFTWARE IS PROVIDED BY THE COPYRIGHT HOLDER ``AS IS" AND ANY EXPRESS OR IMPLIED WARRANTIES, INCLUDING, BUT NOT LIMITED TO, THE IMPLIED WARRANTIES OF

MERCHANTABILITY AND FITNESS FOR A PARTICULAR PURPOSE ARE DISCLAIMED. IN NO EVENT SHALL THE COPYRIGHT HOLDER BE LIABLE FOR ANY DIRECT, INDIRECT, INCIDENTAL, SPECIAL, EXEMPLARY, OR CONSEQUENTIAL DAMAGES (INCLUDING, BUT NOT LIMITED TO, PROCUREMENT OF SUBSTITUTE GOODS OR SERVICES; LOSS OF USE, DATA, OR PROFITS; OR BUSINESS INTERRUPTION) HOWEVER CAUSED AND ON ANY THEORY OF LIABILITY, WHETHER IN CONTRACT, STRICT LIABILITY, OR TORT (INCLUDING NEGLIGENCE OR OTHERWISE) ARISING IN ANY WAY OUT OF THE USE OF THIS SOFTWARE, EVEN IF ADVISED OF THE POSSIBILITY OF SUCH DAMAGE.

---- Part 8: Apple Inc. copyright notice (BSD) ----

Copyright (c) 2007 Apple Inc. All rights reserved.

Redistribution and use in source and binary forms, with or without modification, are permitted provided that the following conditions are met:

1. Redistributions of source code must retain the above copyright notice, this list of conditions and the following disclaimer.
2. Redistributions in binary form must reproduce the above copyright notice, this list of conditions and the following disclaimer in the documentation and/or other materials provided with the distribution.
3. Neither the name of Apple Inc. ("Apple") nor the names of its contributors may be used to endorse or promote products derived from this software without specific prior written permission.

THIS SOFTWARE IS PROVIDED BY APPLE AND ITS CONTRIBUTORS "AS IS" AND ANY EXPRESS OR IMPLIED WARRANTIES, INCLUDING, BUT NOT LIMITED TO, THE IMPLIED WARRANTIES OF MERCHANTABILITY AND FITNESS FOR A PARTICULAR PURPOSE ARE DISCLAIMED. IN NO EVENT SHALL APPLE OR ITS CONTRIBUTORS BE LIABLE FOR ANY DIRECT, INDIRECT, INCIDENTAL, SPECIAL, EXEMPLARY, OR CONSEQUENTIAL DAMAGES (INCLUDING, BUT NOT LIMITED TO, PROCUREMENT OF SUBSTITUTE GOODS OR SERVICES; LOSS OF USE, DATA, OR PROFITS; OR BUSINESS INTERRUPTION) HOWEVER CAUSED AND ON ANY THEORY OF LIABILITY, WHETHER IN CONTRACT, STRICT LIABILITY, OR TORT (INCLUDING NEGLIGENCE OR OTHERWISE) ARISING IN ANY WAY OUT OF THE USE OF THIS SOFTWARE, EVEN IF ADVISED OF THE POSSIBILITY OF SUCH DAMAGE.

---- Part 9: ScienceLogic, LLC copyright notice (BSD) ----

Copyright (c) 2009, ScienceLogic, LLC

All rights reserved.

Redistribution and use in source and binary forms, with or without modification, are permitted provided that the following conditions are met:

- * Redistributions of source code must retain the above copyright notice, this list of conditions and the following disclaimer.
- * Redistributions in binary form must reproduce the above copyright notice, this list of conditions and the following disclaimer in the documentation and/or other materials provided with the distribution.
- * Neither the name of ScienceLogic, LLC nor the names of its contributors may be used to endorse or promote products derived from this software without specific prior written permission.

THIS SOFTWARE IS PROVIDED BY THE COPYRIGHT HOLDERS AND CONTRIBUTORS "AS IS" AND ANY EXPRESS OR IMPLIED WARRANTIES, INCLUDING, BUT NOT LIMITED TO, THE IMPLIED

WARRANTIES OF MERCHANTABILITY AND FITNESS FOR A PARTICULAR PURPOSE ARE DISCLAIMED. IN NO EVENT SHALL THE COPYRIGHT HOLDERS OR CONTRIBUTORS BE LIABLE FOR ANY DIRECT, INDIRECT, INCIDENTAL, SPECIAL, EXEMPLARY, OR CONSEQUENTIAL DAMAGES (INCLUDING, BUT NOT LIMITED TO, PROCUREMENT OF SUBSTITUTE GOODS OR SERVICES; LOSS OF USE, DATA, OR PROFITS; OR BUSINESS INTERRUPTION) HOWEVER CAUSED AND ON ANY THEORY OF LIABILITY, WHETHER IN CONTRACT, STRICT LIABILITY, OR TORT (INCLUDING NEGLIGENCE OR OTHERWISE) ARISING IN ANY WAY OUT OF THE USE OF THIS SOFTWARE, EVEN IF ADVISED OF THE POSSIBILITY OF SUCH DAMAGE.

LEADTOOLS

Copyright (C) 1991-2009 LEAD Technologies, Inc.

CMap Resources

Copyright 1990-2009 Adobe Systems Incorporated.
All rights reserved.

Copyright 1990-2010 Adobe Systems Incorporated.
All rights reserved.

Redistribution and use in source and binary forms, with or without modification, are permitted provided that the following conditions are met:

Redistributions of source code must retain the above copyright notice, this list of conditions and the following disclaimer.

Redistributions in binary form must reproduce the above copyright notice, this list of conditions and the following disclaimer in the documentation and/or other materials provided with the distribution.

Neither the name of Adobe Systems Incorporated nor the names of its contributors may be used to endorse or promote products derived from this software without specific prior written permission.

THIS SOFTWARE IS PROVIDED BY THE COPYRIGHT HOLDERS AND CONTRIBUTORS "AS IS" AND ANY EXPRESS OR IMPLIED WARRANTIES, INCLUDING, BUT NOT LIMITED TO, THE IMPLIED WARRANTIES OF MERCHANTABILITY AND FITNESS FOR A PARTICULAR PURPOSE ARE DISCLAIMED. IN NO EVENT SHALL THE COPYRIGHT HOLDER OR CONTRIBUTORS BE LIABLE FOR ANY DIRECT, INDIRECT, INCIDENTAL, SPECIAL, EXEMPLARY, OR CONSEQUENTIAL DAMAGES (INCLUDING, BUT NOT LIMITED TO, PROCUREMENT OF SUBSTITUTE GOODS OR SERVICES; LOSS OF USE, DATA, OR PROFITS; OR BUSINESS INTERRUPTION) HOWEVER CAUSED AND ON ANY THEORY OF LIABILITY, WHETHER IN CONTRACT, STRICT LIABILITY, OR TORT (INCLUDING NEGLIGENCE OR

OTHERWISE) ARISING IN ANY WAY OUT OF THE USE OF THIS SOFTWARE, EVEN IF ADVISED OF THE POSSIBILITY OF SUCH DAMAGE.

MIT License

Copyright (c) 1998, 1999, 2000 Thai Open Source Software Center Ltd

Permission is hereby granted, free of charge, to any person obtaining a copy of this software and associated documentation files (the "Software"), to deal in the Software without restriction, including without limitation the rights to use, copy, modify, merge, publish, distribute, sublicense, and/or sell copies of the Software, and to permit persons to whom the Software is furnished to do so, subject to the following conditions:

The above copyright notice and this permission notice shall be included in all copies or substantial portions of the Software.

THE SOFTWARE IS PROVIDED "AS IS", WITHOUT WARRANTY OF ANY KIND, EXPRESS OR IMPLIED, INCLUDING BUT NOT LIMITED TO THE WARRANTIES OF MERCHANTABILITY, FITNESS FOR A PARTICULAR PURPOSE AND NONINFRINGEMENT. IN NO EVENT SHALL THE AUTHORS OR COPYRIGHT HOLDERS BE LIABLE FOR ANY CLAIM, DAMAGES OR OTHER LIABILITY, WHETHER IN AN ACTION OF CONTRACT, TORT OR OTHERWISE, ARISING FROM, OUT OF OR IN CONNECTION WITH THE SOFTWARE OR THE USE OR OTHER DEALINGS IN THE SOFTWARE.

Copyright 2000 Computing Research Labs, New Mexico State University

Copyright 2001-2015 Francesco Zappa Nardelli

Permission is hereby granted, free of charge, to any person obtaining a copy of this software and associated documentation files (the "Software"), to deal in the Software without restriction, including without limitation the rights to use, copy, modify, merge, publish, distribute, sublicense, and/or sell copies of the Software, and to permit persons to whom the Software is furnished to do so, subject to the following conditions:

The above copyright notice and this permission notice shall be included in all copies or substantial portions of the Software.

THE SOFTWARE IS PROVIDED "AS IS", WITHOUT WARRANTY OF ANY KIND, EXPRESS OR IMPLIED, INCLUDING BUT NOT LIMITED TO THE WARRANTIES OF MERCHANTABILITY, FITNESS FOR A PARTICULAR PURPOSE AND NONINFRINGEMENT. IN NO EVENT SHALL THE COMPUTING RESEARCH LAB OR NEW MEXICO STATE UNIVERSITY BE LIABLE FOR ANY CLAIM, DAMAGES OR OTHER LIABILITY, WHETHER IN AN ACTION OF CONTRACT, TORT OR OTHERWISE, ARISING FROM, OUT OF OR IN CONNECTION WITH THE SOFTWARE OR THE USE OR OTHER DEALINGS IN THE SOFTWARE.

Written by Joel Sherrill <joel@OARcorp.com>.

COPYRIGHT (c) 1989-2000.

On-Line Applications Research Corporation (OAR).

Permission to use, copy, modify, and distribute this software for any purpose without fee is hereby granted, provided that this entire notice is included in all copies of any software which is or includes a copy or modification of this software.

THIS SOFTWARE IS BEING PROVIDED "AS IS", WITHOUT ANY EXPRESS OR IMPLIED WARRANTY. IN PARTICULAR, THE AUTHOR MAKES NO REPRESENTATION OR WARRANTY OF ANY KIND CONCERNING THE MERCHANTABILITY OF THIS SOFTWARE OR ITS FITNESS FOR ANY PARTICULAR PURPOSE.

(1) Red Hat Incorporated

Copyright (c) 1994-2009 Red Hat, Inc. All rights reserved.

This copyrighted material is made available to anyone wishing to use, modify, copy, or redistribute it subject to the terms and conditions of the BSD License. This program is distributed in the hope that it will be useful, but WITHOUT ANY WARRANTY expressed or implied, including the implied warranties of MERCHANTABILITY or FITNESS FOR A PARTICULAR PURPOSE. A copy of this license is available at <http://www.opensource.org/licenses>. Any Red Hat trademarks that are incorporated in the source code or documentation are not subject to the BSD License and may only be used or replicated with the express permission of Red Hat, Inc.

(2) University of California, Berkeley

Copyright (c) 1981-2000 The Regents of the University of California.

All rights reserved.

Redistribution and use in source and binary forms, with or without modification, are permitted provided that the following conditions are met:

- * Redistributions of source code must retain the above copyright notice, this list of conditions and the following disclaimer.
- * Redistributions in binary form must reproduce the above copyright notice, this list of conditions and the following disclaimer in the documentation and/or other materials provided with the distribution.
- * Neither the name of the University nor the names of its contributors may be used to endorse or promote products derived from this software without specific prior written permission.

THIS SOFTWARE IS PROVIDED BY THE COPYRIGHT HOLDERS AND CONTRIBUTORS "AS IS" AND ANY EXPRESS OR IMPLIED WARRANTIES, INCLUDING, BUT NOT LIMITED TO, THE IMPLIED WARRANTIES OF MERCHANTABILITY AND FITNESS FOR A PARTICULAR PURPOSE ARE DISCLAIMED. IN NO EVENT SHALL THE COPYRIGHT OWNER OR CONTRIBUTORS BE LIABLE FOR ANY DIRECT, INDIRECT, INCIDENTAL, SPECIAL, EXEMPLARY, OR CONSEQUENTIAL DAMAGES (INCLUDING, BUT NOT LIMITED TO, PROCUREMENT OF SUBSTITUTE GOODS OR SERVICES; LOSS OF USE, DATA, OR PROFITS; OR BUSINESS INTERRUPTION) HOWEVER CAUSED AND ON ANY THEORY OF LIABILITY, WHETHER IN CONTRACT, STRICT LIABILITY, OR TORT (INCLUDING NEGLIGENCE OR OTHERWISE) ARISING IN ANY WAY OUT OF THE USE OF THIS SOFTWARE, EVEN IF ADVISED OF THE POSSIBILITY OF SUCH DAMAGE.

The FreeType Project LICENSE

2006-Jan-27

Copyright 1996-2002, 2006 by

David Turner, Robert Wilhelm, and Werner Lemberg

Introduction

=====

The FreeType Project is distributed in several archive packages; some of them may contain, in addition to the FreeType font engine, various tools and contributions which rely on, or relate to, the FreeType Project.

This license applies to all files found in such packages, and which do not fall under their own explicit license. The license affects thus the FreeType font engine, the test programs, documentation and makefiles, at the very least.

This license was inspired by the BSD, Artistic, and IJG (Independent JPEG Group) licenses, which all encourage inclusion and use of free software in commercial and freeware products alike. As a consequence, its main points are that:

- o We don't promise that this software works. However, we will be interested in any kind of bug reports. ('as is' distribution)
- o You can use this software for whatever you want, in parts or full form, without having to pay us. ('royalty-free' usage)
- o You may not pretend that you wrote this software. If you use it, or only parts of it, in a program, you must acknowledge somewhere in your documentation that you have used the FreeType code. ('credits')

We specifically permit and encourage the inclusion of this software, with or without modifications, in commercial products.

We disclaim all warranties covering The FreeType Project and assume no liability related to The FreeType Project.

Finally, many people asked us for a preferred form for a credit/disclaimer to use in compliance with this license. We thus encourage you to use the following text:

Portions of this software are copyright © <year> The FreeType Project (www.freetype.org). All rights reserved.

Please replace <year> with the value from the FreeType version you actually use.

Legal Terms

=====

0. Definitions

Throughout this license, the terms 'package', 'FreeType Project', and 'FreeType archive' refer to the set of files originally distributed by the authors (David Turner, Robert Wilhelm, and Werner Lemberg) as the 'FreeType Project', be they named as alpha, beta or final release.

'You' refers to the licensee, or person using the project, where 'using' is a generic term including compiling the project's source code as well as linking it to form a 'program' or 'executable'.

This program is referred to as 'a program using the FreeType engine'.

This license applies to all files distributed in the original FreeType Project, including all source code, binaries and documentation, unless otherwise stated in the file in its original, unmodified form as distributed in the original archive.

If you are unsure whether or not a particular file is covered by this license, you must contact us to verify this.

The FreeType Project is copyright (C) 1996-2000 by David Turner, Robert Wilhelm, and Werner Lemberg. All rights reserved except as specified below.

1. No Warranty

THE FREETYPE PROJECT IS PROVIDED 'AS IS' WITHOUT WARRANTY OF ANY KIND, EITHER EXPRESS OR IMPLIED, INCLUDING, BUT NOT LIMITED TO, WARRANTIES OF MERCHANTABILITY AND FITNESS FOR A PARTICULAR PURPOSE. IN NO EVENT WILL ANY OF THE AUTHORS OR COPYRIGHT HOLDERS BE LIABLE FOR ANY DAMAGES CAUSED BY THE USE OR THE INABILITY TO USE, OF THE FREETYPE PROJECT.

2. Redistribution

This license grants a worldwide, royalty-free, perpetual and irrevocable right and license to use, execute, perform, compile, display, copy, create derivative works of, distribute and sublicense the FreeType Project (in both source and object code forms) and derivative works thereof for any purpose; and to authorize others to exercise some or all of the rights granted herein, subject to the following conditions:

- o Redistribution of source code must retain this license file ('FTL.TXT') unaltered; any additions, deletions or changes to the original files must be clearly indicated in accompanying documentation. The copyright notices of the unaltered, original files must be preserved in all copies of source files.

- o Redistribution in binary form must provide a disclaimer that states that the software is based in part of the work of the FreeType Team, in the distribution documentation. We also encourage you to put an URL to the FreeType web page in your documentation, though this isn't mandatory.

These conditions apply to any software derived from or based on the FreeType Project, not just the unmodified files. If you use our work, you must acknowledge us. However, no fee need be paid to us.

3. Advertising

Neither the FreeType authors and contributors nor you shall use the name of the other for commercial, advertising, or promotional purposes without specific prior written permission.

We suggest, but do not require, that you use one or more of the following phrases to refer to this software in your documentation or advertising materials: 'FreeType Project', 'FreeType Engine', 'FreeType library', or 'FreeType Distribution'.

As you have not signed this license, you are not required to accept it. However, as the FreeType Project is copyrighted material, only this license, or another one contracted with the authors, grants you the right to use, distribute, and modify it.

Therefore, by using, distributing, or modifying the FreeType Project, you indicate that you understand and accept all the terms of this license.

4. Contacts

There are two mailing lists related to FreeType:

o freetype@nongnu.org

Discusses general use and applications of FreeType, as well as future and wanted additions to the library and distribution.

If you are looking for support, start in this list if you haven't found anything to help you in the documentation.

o freetype-devel@nongnu.org

Discusses bugs, as well as engine internals, design issues, specific licenses, porting, etc.

Our home page can be found at

<http://www.freetype.org>

--- end of FTL.TXT ---

The TWAIN Toolkit is distributed as is. The developer and distributors of the TWAIN Toolkit expressly disclaim all implied, express or statutory warranties including, without limitation, the implied warranties of merchantability, noninfringement of third party rights and fitness for a particular purpose. Neither the developers nor the distributors will be liable for damages, whether direct, indirect, special, incidental, or consequential, as a result of the reproduction, modification, distribution or other use of the TWAIN Toolkit.

JSON for Modern C++

Copyright (c) 2013-2017 Niels Lohmann

Permission is hereby granted, free of charge, to any person obtaining a copy of this software and associated documentation files (the "Software"), to deal in the Software without restriction, including without limitation the rights to use, copy, modify, merge, publish, distribute, sublicense, and/or sell copies of the Software, and to permit persons to whom the Software is furnished to do so, subject to the following conditions:

The above copyright notice and this permission notice shall be included in all copies or substantial portions of the Software.

THE SOFTWARE IS PROVIDED "AS IS", WITHOUT WARRANTY OF ANY KIND, EXPRESS OR IMPLIED, INCLUDING BUT NOT LIMITED TO THE WARRANTIES OF MERCHANTABILITY, FITNESS FOR A PARTICULAR PURPOSE AND NONINFRINGEMENT. IN NO EVENT SHALL THE AUTHORS OR COPYRIGHT HOLDERS BE LIABLE FOR ANY CLAIM, DAMAGES OR OTHER LIABILITY, WHETHER IN AN ACTION OF CONTRACT, TORT OR OTHERWISE, ARISING FROM, OUT OF OR IN CONNECTION WITH THE SOFTWARE OR THE USE OR OTHER DEALINGS IN THE SOFTWARE.

Copyright (c) 2011 - 2015 ARM LIMITED

All rights reserved.

Redistribution and use in source and binary forms, with or without modification, are permitted provided that the following conditions are met:

- Redistributions of source code must retain the above copyright notice, this list of conditions and the following disclaimer.

- Redistributions in binary form must reproduce the above copyright notice, this list of conditions and the following disclaimer in the documentation and/or other materials provided with the distribution.
- Neither the name of ARM nor the names of its contributors may be used to endorse or promote products derived from this software without specific prior written permission.

THIS SOFTWARE IS PROVIDED BY THE COPYRIGHT HOLDERS AND CONTRIBUTORS "AS IS" AND ANY EXPRESS OR IMPLIED WARRANTIES, INCLUDING, BUT NOT LIMITED TO, THE IMPLIED WARRANTIES OF MERCHANTABILITY AND FITNESS FOR A PARTICULAR PURPOSE ARE DISCLAIMED. IN NO EVENT SHALL COPYRIGHT HOLDERS AND CONTRIBUTORS BE LIABLE FOR ANY DIRECT, INDIRECT, INCIDENTAL, SPECIAL, EXEMPLARY, OR CONSEQUENTIAL DAMAGES (INCLUDING, BUT NOT LIMITED TO, PROCUREMENT OF SUBSTITUTE GOODS OR SERVICES; LOSS OF USE, DATA, OR PROFITS; OR BUSINESS INTERRUPTION) HOWEVER CAUSED AND ON ANY THEORY OF LIABILITY, WHETHER IN CONTRACT, STRICT LIABILITY, OR TORT (INCLUDING NEGLIGENCE OR OTHERWISE) ARISING IN ANY WAY OUT OF THE USE OF THIS SOFTWARE, EVEN IF ADVISED OF THE POSSIBILITY OF SUCH DAMAGE.

Следующая информация относится только к продуктам, поддерживающим Wi-Fi.

(c) 2009-2013 by Jeff Mott. All rights reserved.

Redistribution and use in source and binary forms, with or without modification, are permitted provided that the following conditions are met:

- * Redistributions of source code must retain the above copyright notice, this list of conditions, and the following disclaimer.
- * Redistributions in binary form must reproduce the above copyright notice, this list of conditions, and the following disclaimer in the documentation or other materials provided with the distribution.
- * Neither the name CryptoJS nor the names of its contributors may be used to endorse or promote products derived from this software without specific prior written permission.

THIS SOFTWARE IS PROVIDED BY THE COPYRIGHT HOLDERS AND CONTRIBUTORS "AS IS," AND ANY EXPRESS OR IMPLIED WARRANTIES, INCLUDING, BUT NOT LIMITED TO, THE IMPLIED WARRANTIES OF MERCHANTABILITY AND FITNESS FOR A PARTICULAR PURPOSE, ARE DISCLAIMED. IN NO EVENT SHALL THE COPYRIGHT HOLDER OR CONTRIBUTORS BE LIABLE FOR ANY DIRECT, INDIRECT, INCIDENTAL, SPECIAL, EXEMPLARY, OR CONSEQUENTIAL DAMAGES (INCLUDING, BUT NOT LIMITED TO, PROCUREMENT OF SUBSTITUTE GOODS OR SERVICES; LOSS OF USE, DATA, OR PROFITS; OR BUSINESS INTERRUPTION) HOWEVER CAUSED AND ON ANY THEORY OF LIABILITY, WHETHER IN CONTRACT, STRICT LIABILITY, OR TORT (INCLUDING NEGLIGENCE OR OTHERWISE) ARISING IN ANY WAY OUT OF THE USE OF THIS SOFTWARE, EVEN IF ADVISED OF THE POSSIBILITY OF SUCH DAMAGE.

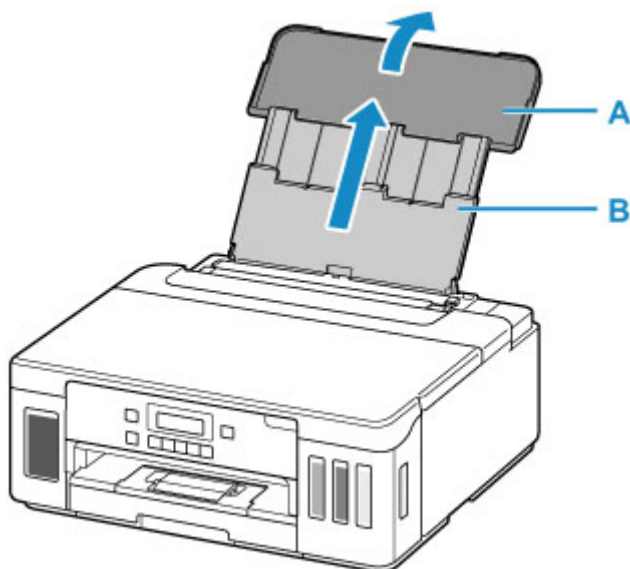
Основные операции

- Печать фотографий с компьютера
- Печать фотографий со смартфона или планшета

Печать фотографий с компьютера

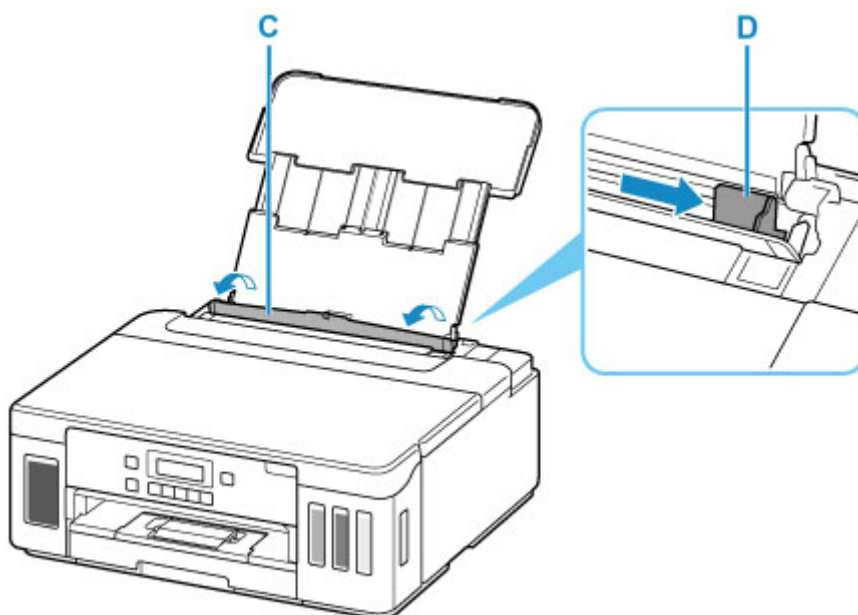
Данный раздел содержит описание печати фотографий с помощью приложения Easy-PhotoPrint Editor.

1. Откройте крышку заднего лотка (A). Вытяните прямо вверх и сложите назад упор для бумаги (B).

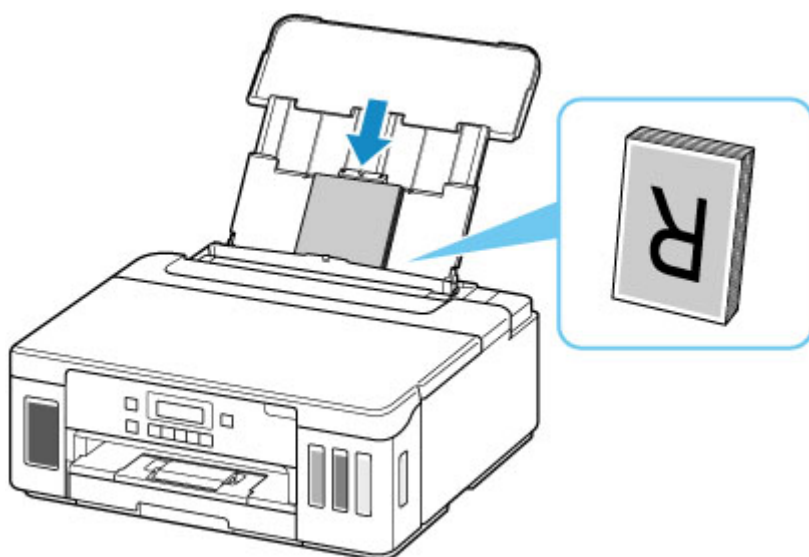


2. Откройте крышку отверстия для подачи (C).

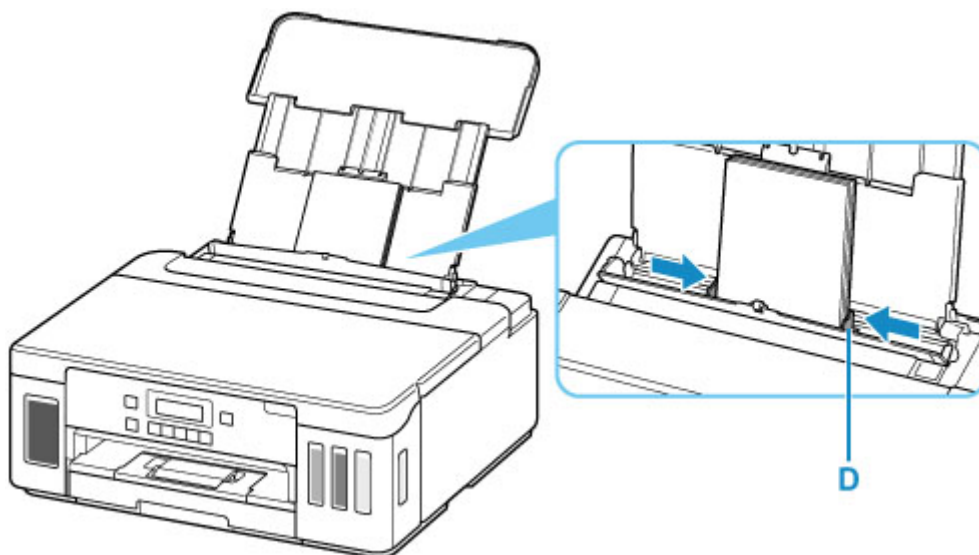
3. Сдвиньте правую направляющую бумаги (D), чтобы открыть обе направляющие бумаги.



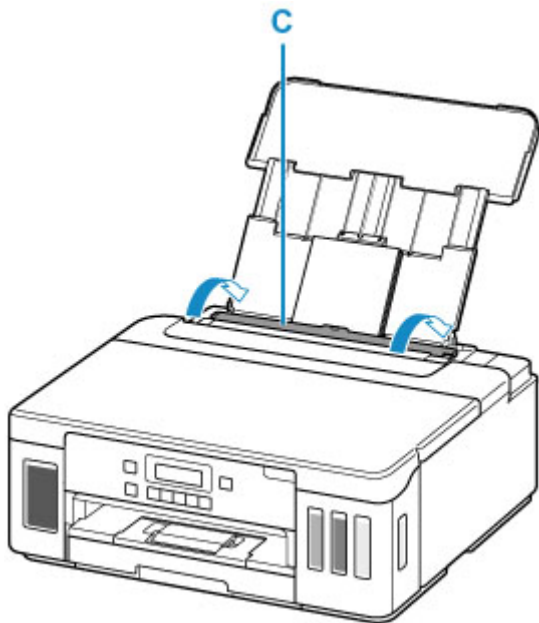
4. Загрузите фотобумагу в книжной ориентации СТОРОНОЙ ДЛЯ ПЕЧАТИ ВВЕРХ.



5. Сдвиньте правую направляющую бумаги (D), чтобы выровнять направляющие по обеим сторонам стопки бумаги.



6. Осторожно закройте крышку отверстия для подачи (C).



После закрытия крышки отверстия для подачи на ЖК-дисплее появится экран регистрации информации о бумаге для заднего лотка.

7. Нажмите кнопку **OK**.

Save the rear tray paper
[OK]Next

8. С помощью кнопок ◀ и ▶ укажите размер бумаги, загруженной в задний лоток, а затем нажмите кнопку **OK**.

Size: ◀ KG/4"x6" ▶
Type: *Plain paper

▶▶▶ **Примечание.**

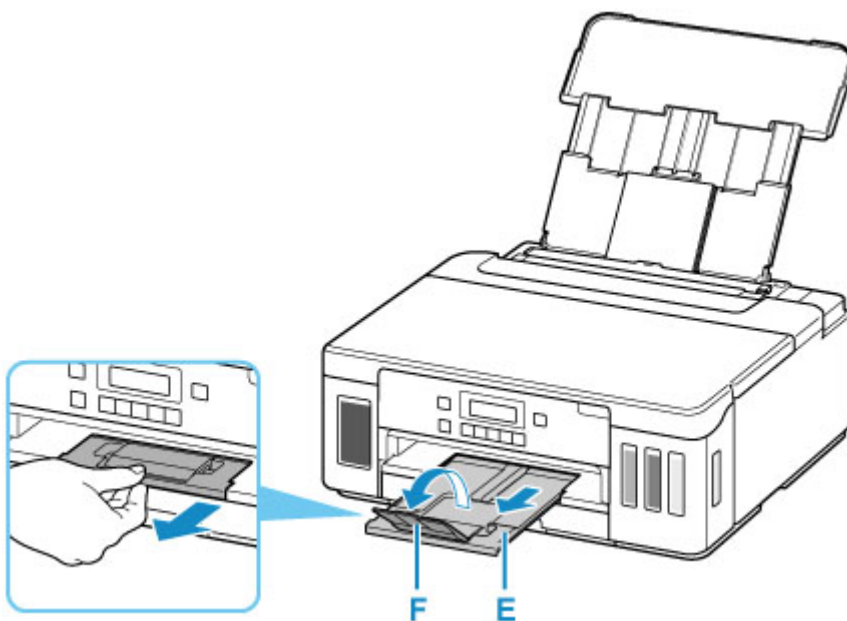
- Значок * (звездочка) на ЖК-дисплее показывает текущее значение параметра.

9. С помощью кнопок ◀ и ▶ укажите тип бумаги, загруженной в задний лоток, а затем нажмите кнопку **OK**.

Size: KG/4"x6"
Type: ◀ PlusGlossyII ▶

Следуйте инструкциям всех отображаемых сообщений, чтобы зарегистрировать информацию о бумаге.

10. Выдвиньте лоток приема бумаги (E), а затем откройте дополнительный лоток приема бумаги (F).



11. Запустите Easy-PhotoPrint Editor.

Для Windows:

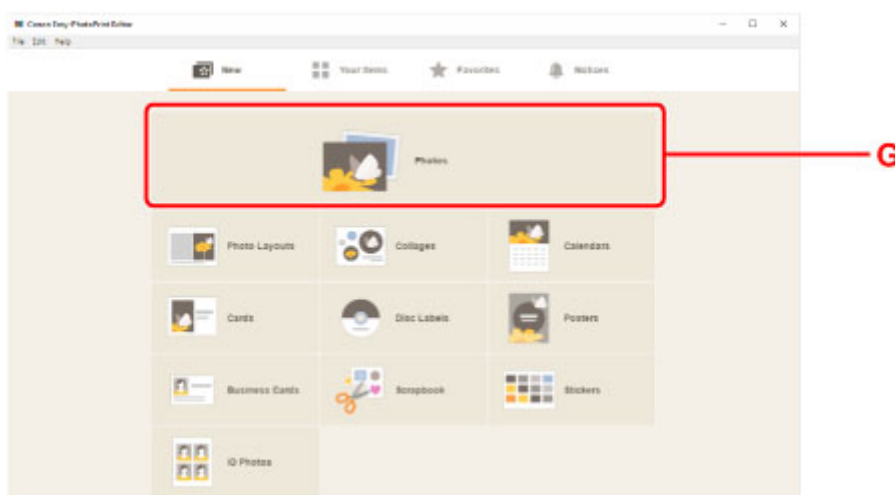
Процедура ниже приведена для компьютера с ОС Windows 10.

Из меню **Пуск (Start)** выберите **(Все приложения (All apps) > Утилиты Canon (Canon Utilities) > Easy-PhotoPrint Editor**.

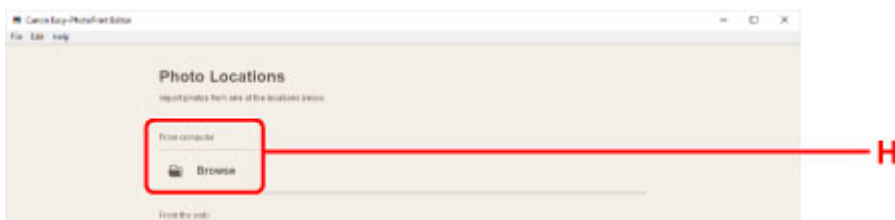
Для macOS:

В меню **Переход (Go)** программы **Finder** выберите **Прикладная программа (Application)** и дважды щелкните папку **Утилиты Canon (Canon Utilities)**, папку **Easy-PhotoPrint Editor**, а затем значок **Easy-PhotoPrint Editor**.

12. Нажмите значок **Фото (Photos) (G)**.



13. Нажмите **Обзор (Browse) (H)** в разделе **С компьютера: (From computer:)** и выберите папку с фотографиями, которые нужно напечатать.



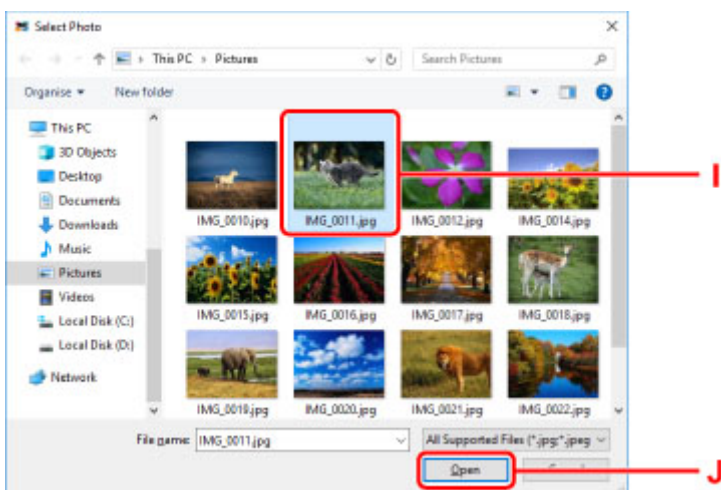
14. Нажмите фотографии (I), которые нужно распечатать, и выберите **Открыть (Open)** (J).

Для Windows:

Чтобы выбрать несколько фотографий одновременно, щелкните их, удерживая клавишу Ctrl.

Для macOS:

Чтобы выбрать несколько фотографий одновременно, щелкните их, удерживая клавишу управления.



15. Укажите число копий и другие параметры в меню **Параметры печати (Print Settings)** (K).

Для Windows:

Укажите число копий, имя модели, размер бумаги, и другие параметры.

Для macOS:

Укажите число копий, размер бумаги, и другие параметры.

»»» **Примечание.**

- Если выбрать вариант **Одинаковое кол-во каждой фотографии (Same No. of each photo)**, можно с помощью одного параметра указать число копий сразу для всех фотографий.
- Если выбран вариант **Одинаковое кол-во каждой фотографии (Same No. of each photo)**, значения количества копий, заданные отдельно для каждой фотографии, не действуют. После снятия этого флажка вновь вступают в силу прежние параметры количества копий

для каждой фотографии. При этом также вновь становится доступен для использования элемент установки числа копий ▼ .

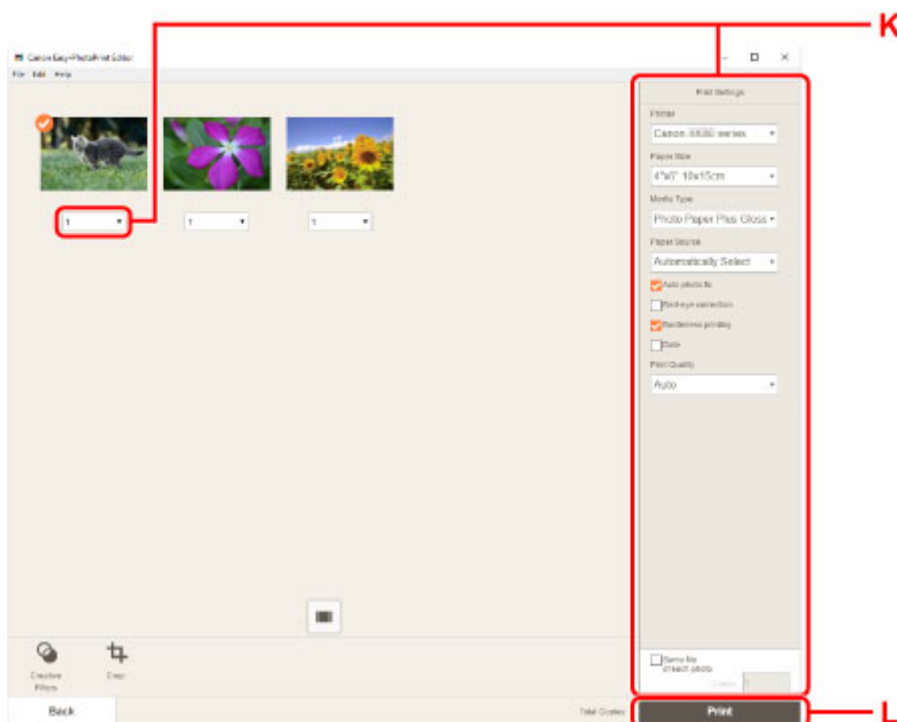
16. Запустите печать.

Для Windows:

Нажмите **Печать (Print)** (L).

Для macOS:

Щелкните кнопку **Далее (Next)**. Когда появится диалоговое окно печати, укажите название модели, бумагу, и другие параметры, затем щелкните **Печатать (Print)**.



Примечание.

- Easy-PhotoPrint Editor позволяет легко создавать и печатать оригинальные коллажи, открытки или календари основе своих любимых фотографий.

■ [Руководство по Easy-PhotoPrint Editor](#)

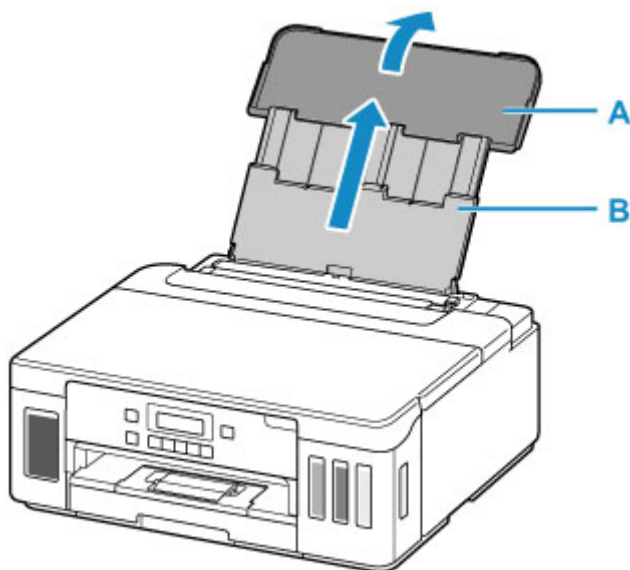
Печать фотографий со смартфона или планшета

Данный раздел содержит описание печати фотографий с помощью приложения Canon PRINT Inkjet/SELPHY.

Подробные сведения о загрузке Canon PRINT Inkjet/SELPHY см. ниже.

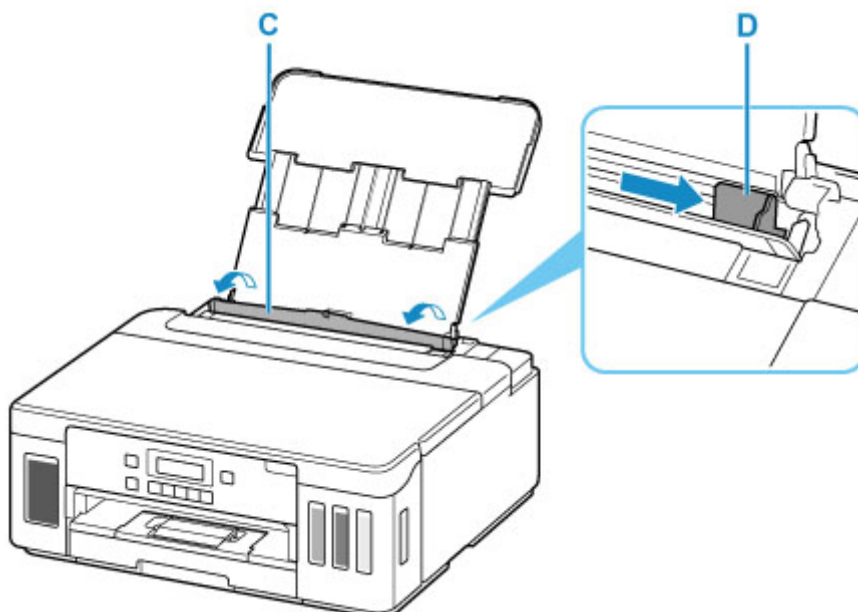
■ Печать фотографий со смартфона

1. Откройте крышку заднего лотка (A). Вытяните прямо вверх и сложите назад упор для бумаги (B).

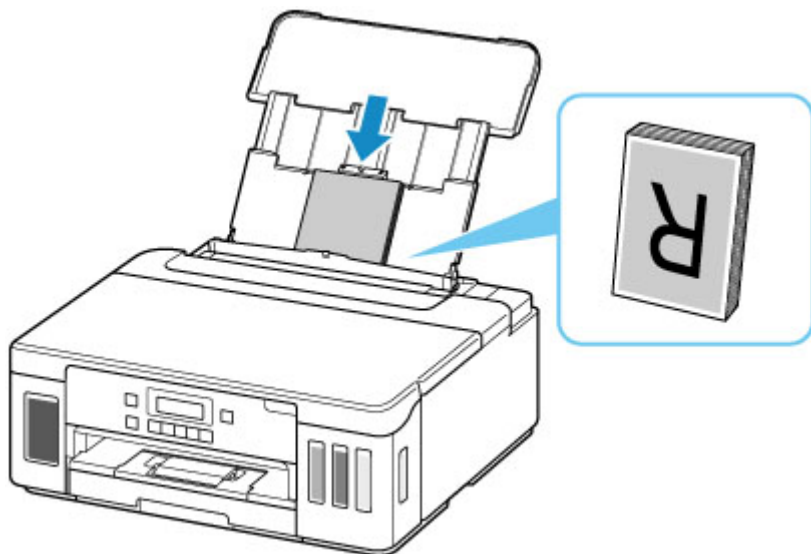


2. Откройте крышку отверстия для подачи (C).

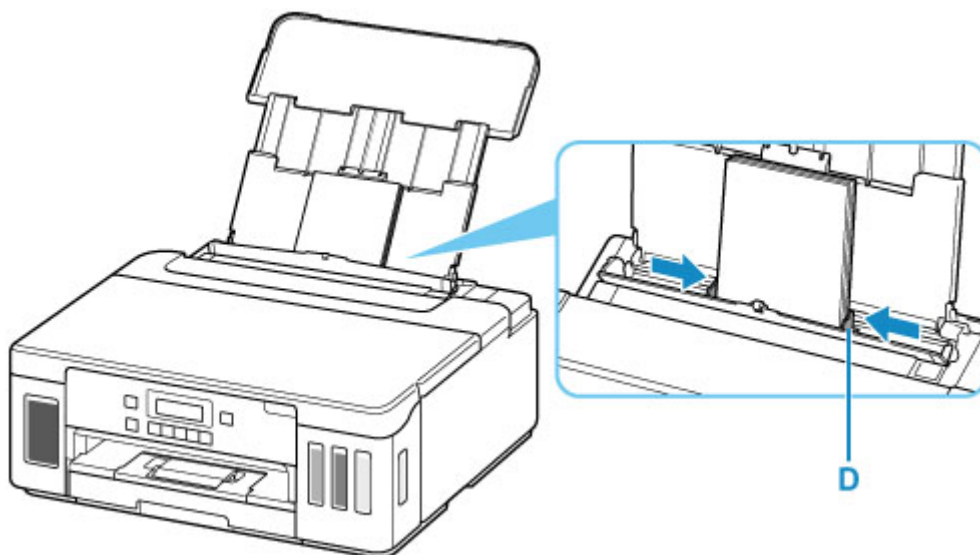
3. Сдвиньте правую направляющую бумаги (D), чтобы открыть обе направляющие бумаги.



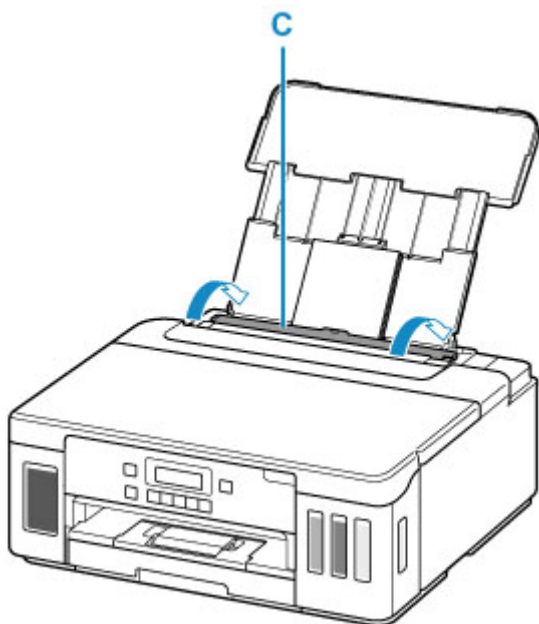
4. Загрузите фотобумагу в книжной ориентации СТОРОНОЙ ДЛЯ ПЕЧАТИ ВВЕРХ.



5. Сдвиньте правую направляющую бумаги (D), чтобы выровнять направляющие по обеим сторонам стопки бумаги.



6. Осторожно закройте крышку отверстия для подачи (C).



После закрытия крышки отверстия для подачи на ЖК-дисплее появится экран регистрации информации о бумаге для заднего лотка.

7. Нажмите кнопку **OK**.

Save the rear tray paper
[OK]Next

8. С помощью кнопок ◀ и ▶ укажите размер бумаги, загруженной в задний лоток, а затем нажмите кнопку **OK**.

Size: ◀ KG/4"x6" ▶
Type: *Plain paper

▶▶▶ **Примечание.**

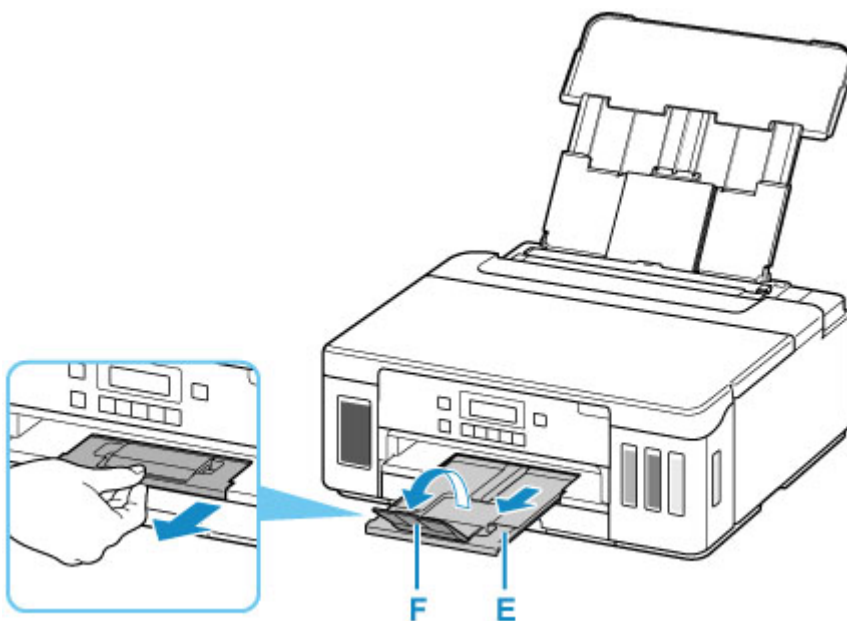
- Значок * (звездочка) на ЖК-дисплее показывает текущее значение параметра.


9. С помощью кнопок ◀ и ▶ укажите тип бумаги, загруженной в задний лоток, а затем нажмите кнопку **OK**.

Size: KG/4"x6"
Type: ◀ PlusGlossyII ▶

Следуйте инструкциям всех отображаемых сообщений, чтобы зарегистрировать информацию о бумаге.

10. Выдвиньте лоток приема бумаги (E), а затем откройте дополнительный лоток приема бумаги (F).



11. Запустите приложение  (Canon PRINT Inkjet/SELPHY) на смартфоне или планшете.
12. Выберите **Фотопечать (Photo Print)** на экране Canon PRINT Inkjet/SELPHY.
Отображается список фотографий, сохраненных на смартфоне или планшете.
13. Выберите фотографию.
Возможен одновременный выбор сразу нескольких фотографий.
14. Укажите количество копий, размер бумаги и прочее.
15. Запустите печать.

Доступные способы подключения


Для принтера доступны следующие методы подключения.

• Беспроводное подключение

Подключайте принтер к устройствам (например, компьютеру, смартфону или планшету) с помощью маршрутизатора беспроводной сети.

При наличии маршрутизатора беспроводной сети рекомендуется использовать его для установления беспроводного подключения.



- Методы подключения зависят от типа маршрутизатора беспроводной сети.
- В принтере можно изменить параметры сети, такие как имя сети (SSID) и протокол защиты.
- После установки соединения между устройством и маршрутизатором беспроводной сети и появления на экране устройства значка  (значок Wi-Fi) можно подключить устройство к принтеру с помощью маршрутизатора.

• Беспр. прямое подключение (Wireless Direct)

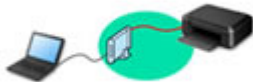
Подключайте принтер к устройствам (например, компьютеру, смартфону или планшету) без использования маршрутизатора беспроводной сети.



- При использовании принтера с беспроводным прямым подключением соединение с Интернетом принтера становится недоступным. В этом случае веб-службы для принтера использовать нельзя.
- При подсоединении устройства, подключенного к Интернету через маршрутизатор беспроводной сети, к принтеру, который использует функцию беспроводного прямого подключения, соединение между устройством и маршрутизатором будет отключено. В этом случае соединение устройства может быть автоматически переключено на соединение передачи мобильных данных (в зависимости от устройства). К интернет-соединению с помощью мобильного устройства применяются платежи за передачу данных.
- В режиме беспроводного прямого подключения можно подключить до пяти устройств одновременно. При попытке подключения шестого устройства, когда пять устройств уже подключены, отображается ошибка. При отображении ошибки отключите устройство, которое не используется, затем снова настройте параметры.
- Параметры сети, такие как имя сети (SSID) и протокол защиты, указываются автоматически.

• Проводное подключение

Подключите принтер и концентратор/маршрутизатор с помощью кабеля локальной сети. Подготовьте кабель локальной сети.



»»» Примечание.

- Принтер можно подключить к компьютеру с помощью USB-кабеля (USB-подключение). Подготовьте USB-кабель. Дополнительные сведения см. в разделе [Подключение к другому компьютеру через локальную сеть/Изменение способа подключения с USB на локальную сеть](#).

Параметры и настройка сетевого подключения

Настройте параметры подключения принтера к компьютеру, смартфону или планшету.

Для получения дополнительных сведений о процедуре настройки щелкните здесь.

Изменение параметров сети

Дополнительные сведения об изменении параметров подключения принтера к компьютеру, смартфону или планшету см. ниже.

- Чтобы изменить способ подключения к сети, выполните следующие действия:
 - [Повторная настройка способа подключения по локальной сети/Повторная настройка способа подключения по Wi-Fi](#)
 - Изменение режима соединения
- Добавление компьютера, смартфона или планшета на принтер:
 - [Подключение к другому компьютеру через локальную сеть/Изменение способа подключения с USB на локальную сеть](#)
- Временное использование беспроводного прямого подключения:
 - [Печать в режиме беспроводного прямого подключения](#)

IJ Network Device Setup Utility

IJ Network Device Setup Utility проверяет или диагностирует параметры принтера и компьютера и восстанавливает их состояние, если с сетевым соединением возникли проблемы. Выберите одну из ссылок ниже для загрузки IJ Network Device Setup Utility.

- Проверка состояния соединения принтера с помощью IJ Network Device Setup Utility
- Применение/изменение параметров сети (Windows)

Для Windows можно настроить параметры сети с помощью IJ Network Device Setup Utility.

 - [IJ Network Device Setup Utility \(Windows\)](#)
- Диагностика и исправление параметров сети (Windows/macOS)

Параметры сети можно диагностировать или исправить с помощью IJ Network Device Setup Utility.

- **Для Windows:**

- [IJ Network Device Setup Utility \(Windows\)](#)

- **Для macOS:**

- [IJ Network Device Setup Utility \(macOS\)](#)

Рекомендации по сетевому подключению

См. советы по использованию принтера по сети ниже.

- [Рекомендации по сетевому подключению](#)

- Настройка конфигурации принтера с помощью веб-браузера

- Действия по предотвращению несанкционированного доступа

Устранение неполадок

Дополнительные сведения об устранении неполадок сетевого подключения см. в разделе [Параметры сети и распространенные неполадки](#).

Уведомление/ограничение

Дополнительные сведения см. ниже.

- Ограничения для параметров сети:

- [Ограничения](#)

- Уведомления при печати с использованием веб-службы:

- Уведомление о печати с помощью веб-службы

Ограничения

При подключении другого устройства, когда одно устройство (например, компьютер) уже подключено к принтеру, используйте тот же метод подключения, что и для первого устройства.

При подключении с использованием другого метода подключение к используемому устройству будет отключено.

Соединение с помощью проводной сети невозможно, если принтеры не поддерживают проводное соединение.

Подключение через маршрутизатор беспроводной сети

- Для принтера нельзя одновременно установить и беспроводное, и проводное соединение.
- Убедитесь, что устройство и маршрутизатор беспроводной сети подключены. Информацию о проверке этих параметров см. в руководстве, входящем в комплект поставки маршрутизатора беспроводной сети, или свяжитесь с производителем.

Если устройство уже подключено к принтеру без использования маршрутизатора беспроводной сети, снова подключите его с помощью маршрутизатора беспроводной сети.

- Конфигурация, функции маршрутизатора, процедуры настройки и параметры защиты маршрутизаторов беспроводной сети зависят от системного окружения. Для получения сведений см. руководство по маршрутизатору беспроводной сети или обратитесь к его производителю.
- Этот принтер не поддерживает IEEE802.11ac, IEEE802.11a или IEEE802.11n (5 ГГц). Проверьте, поддерживает ли используемое устройство стандарт IEEE802.11n (2,4 ГГц), IEEE802.11g или IEEE802.11b.
- Если устройство настроено на режим «Только IEEE802.11n», использование протоколов защиты WEP и TKIP невозможно. Измените протокол защиты устройства на какой-либо другой протокол, отличный от WEP и TKIP, или измените настройку на какую-либо другую, отличную от «Только IEEE802.11n».

Соединение между устройством и беспроводным маршрутизатором может быть временно выключено при изменении настройки. Не переходите к следующему экрану этого руководства до завершения настройки.

- Для использования устройства в офисе обратитесь к администратору сети.
- Обратите внимание, что при подключении к сети без защиты существует риск раскрытия личной информации сторонним лицам.

Прямое подключ.

»»» Внимание!

- При подсоединении устройства, подключенного к Интернету через маршрутизатор беспроводной сети, к принтеру, который находится в режиме Прямое подключ., существующее соединение между устройством и маршрутизатором будет отключено. В этом случае соединение устройства может быть автоматически переключено на соединение передачи мобильных данных (в зависимости от устройства). К передаче мобильных данных по сети Интернет могут применяться платежи (в зависимости от тарифного плана).

- При подключении устройства и принтера в режиме Прямое подключ. информация о соединении сохраняется в параметрах Wi-Fi. Устройство может подключиться к принтеру автоматически, даже после отключения или подключения к другому маршрутизатору беспроводной сети.
- Чтобы предотвратить автоматическое подключение к принтеру, который находится в режиме Прямое подключ., измените режим подключения после использования принтера или отмените автоматическое подключение в параметрах Wi-Fi устройства. Информацию об изменении параметров вашего устройства см. в руководстве, входящем в комплект поставки устройства, или свяжитесь с производителем.

- При установке соединения между устройством и принтером в режиме Прямое подключ. Интернет-соединение может быть недоступно в зависимости от используемой среды. В этом случае веб-службы для принтера использовать нельзя.
- В режиме Прямое подключ. можно подключить до пяти устройств одновременно. При попытке подключения шестого устройства, когда пять устройств уже подключены, отображается ошибка. При отображении ошибки отключите устройство, которое не использует принтер, затем снова настройте параметры.
- Устройства, подключенные к принтеру в режиме Прямое подключ., не могут взаимодействовать друг с другом.
- При использовании режима Прямое подключ. нельзя обновить микропрограмму принтера.
- Когда устройство подключено к принтеру без использования маршрутизатора беспроводной сети и вы хотите снова настроить его на использование того же метода соединения, сначала отключите устройство. Отключите соединение между устройством и принтером на экране параметров Wi-Fi.

Подключение с помощью проводной сети

- Для принтера нельзя одновременно установить и беспроводное, и проводное соединение.
- При использовании маршрутизатора подключите принтер и устройство к одному сегменту локальной сети.

Рекомендации по сетевому подключению

- **Параметры сети по умолчанию**
- **Обнаружены принтеры с одинаковым именем**
- **Подключение к другому компьютеру через локальную сеть/Изменение способа подключения с USB на локальную сеть**
- **Печать параметров сети**
- **Повторная настройка способа подключения по локальной сети/Повторная настройка способа подключения по Wi-Fi**

Параметры сети по умолчанию

Соединение с локальной сетью по умолчанию

Элемент	По умолчанию
Смена пров./беспров. сети	Выключить сеть
Имя сети (SSID)	VJNPSETUP
Защита Wi-Fi	Выключено
IP-адрес (IP address) (IPv4)	Автом. настройка (Auto setup)
IP-адрес (IP address) (IPv6)	Автоматич. настройка
Задать им. принтера (Set printer name)*	XXXXXXXXXXXX
Вкл./выкл. IPv6 (Enable/disable IPv6)	Включено (Enable)
Вкл./выкл. WSD (Enable/disable WSD)	Включено (Enable)
Параметр тайм-аута (Timeout setting)	15 минут (15 minutes)
Вкл./выкл. Bonjour (Enab./disab. Bonjour)	Включено (Enable)
Имя службы	Canon G5000 series
Настройка LPR (LPR setting)	Включено (Enable)
Протокол RAW (RAW protocol)	Включено (Enable)
LLMNR	Включено (Enable)
Взаим. с PictBridge (PictBridge commun.) (Вкл./выкл. (Enable/disable))	Включено (Enable)
Настройка DRX (DRX setting) (Проводная сеть (Wired LAN))	Включено (Enable)

(«XX» означает буквенно-цифровые символы.)

* Значение по умолчанию зависит от принтера. Чтобы проверить значение, используйте панель управления.

■ [Настройки сети](#)

Параметры по умолчанию для беспроводного прямого подключения

Элемент	По умолчанию
Имя сети (SSID) для беспроводного прямого подключения	DIRECT-abXX-G5000series *1
Имя устр.,бесп.пр.п. (WL Direct dev. name)	DIRECT-abXX-G5000series *1

Пароль (Password)	YYYYYYYYYYY *2
Метод защиты	WPA2-PSK (AES)
Подтвердите запрос (Confirm request)	Отображается

*1 Символы «ab» указаны произвольно, а символы «XX» представляют две последние цифры MAC-адреса принтера. (Это значение задается при первом включении принтера.)

*2 Пароль задается автоматически при первом включении принтера.

Обнаружены принтеры с одинаковым именем

Во время настройки при обнаружении принтера на экране результатов может отобразиться несколько принтеров с одинаковым именем.

Выберите принтер путем проверки соответствующих параметров принтера и параметров на экране результатов определения.

- **Для Windows:**

Проверьте MAC-адрес или серийный номер принтера, чтобы выбрать из результатов правильный принтер.

- **Для macOS:**

Имена принтеров отображаются вместе с MAC-адресами, которые добавляются в конце имен, или отображаются в качестве имен принтеров, определенных службой Bonjour.

Проверьте такие идентификаторы, как MAC-адрес, имя принтера, определенное службой Bonjour, и серийный номер принтера, чтобы выбрать принтер из тех, которые отображаются в результатах.

▶▶▶ Примечание.

- Серийный номер может не отображаться на экране результатов.

Для проверки MAC-адреса и серийного номера принтера распечатайте информацию о параметрах сети.

■ [Печать параметров сети](#)

▶▶▶ Примечание.

- Серийный номер можно посмотреть на ЖК-дисплее.

■ [Сведения о системе](#)

Подключение к другому компьютеру через локальную сеть/Изменение способа подключения с USB на локальную сеть

Для подключения дополнительного компьютера к принтеру по локальной сети или для изменения способа подключения с USB на локальную сеть выполните установку с веб-страницы.

В Windows можно выполнить настройку с помощью установочного компакт-диска.

Печать параметров сети

Используйте панель управления для выполнения печати текущих параметров сети принтера.

»»» Внимание!

- В распечатке параметров сети содержатся важные сведения о сети. Следует соблюдать осторожность.

1. [Убедитесь, что принтер включен.](#)
2. [Загрузите три листа обычной бумаги формата A4 или Letter.](#)
3. Нажмите кнопку **Настройка (Setup)**.
Отображается экран **Меню настройки (Setup menu)**.
4. Выберите **Парам. устройства (Device settings)** и нажмите кнопку **ОК**.
5. Выберите **Настройки сети (LAN settings)** и нажмите кнопку **ОК**.
6. Выберите **Печать свед. о сети (Print LAN details)** и нажмите кнопку **ОК**.

Принтер начинает печать информации о сетевых параметрах.

Выполняется печать следующей информации о сетевых параметрах принтера. (Некоторые элементы не отображаются в зависимости от параметров принтера.)

Номер элемента	Элемент	Описание	Значение
1	Product Information	Сведения о продукте	–
1-1	Product Name	Название продукта	XXXXXXXX
1-2	ROM Version	Версия ПЗУ	XXXXXXXX
1-3	Serial Number	Серийный номер	XXXXXXXX
2	Network Diagnostics	Диагностика сети	–
2-1	Diagnostic Result	Результат диагностики	XXXXXXXX
2-2	Result Codes	Коды результата	XXXXXXXX
2-3	Result Code Details	Сведения о коде результата	http://canon.com/ijnwt
3	Wireless LAN	Беспроводная сеть	Enable/Disable
3-2	Infrastructure	Инфраструктура	Enable/Disable

3-2-1	Signal Strength	Уровень сигнала	от 0 до 100 [%]
3-2-2	Link Quality	Качество связи	от 0 до 100 [%]
3-2-3	Frequency	Частота	XX (ГГц)
3-2-4	MAC Address	MAC-адрес	XX:XX:XX:XX:XX:XX
3-2-5	Connection	Состояние соединения	Active/Inactive
3-2-6	SSID	SSID	Имя сети (SSID) беспроводной сети
3-2-7	Channel	Канал	XX (от 1 до 13)
3-2-8	Encryption	Метод шифрования	None/WEP/TKIP/AES
3-2-9	WEP Key Length	Длина WEP-ключа (бит)	Inactive/128/64
3-2-10	Authentication	Метод проверки подлинности	None/auto/open/shared/WPA-PSK/WPA2-PSK
3-2-11	TCP/IPv4	TCP/IPv4	Enable
3-2-12	IP Address	IP-адрес	XXX.XXX.XXX.XXX
3-2-13	Subnet Mask	Маска подсети	XXX.XXX.XXX.XXX
3-2-14	Default Gateway	Шлюз по умолчанию	XXX.XXX.XXX.XXX
3-2-15	TCP/IPv6	TCP/IPv6	Enable/Disable
3-2-16	Link Local Address	Адрес локального канала	XXXX:XXXX:XXXX:XXXX XXXX:XXXX:XXXX:XXXX
3-2-17	Link Local Prefix Length	Длина префикса локального канала	XXX
3-2-18	Stateless Address1	Адрес без сохранения состояния 1	XXXX:XXXX:XXXX:XXXX XXXX:XXXX:XXXX:XXXX
3-2-19	Stateless Prefix Length1	Длина префикса без сохранения состояния 1	XXX
3-2-20	Stateless Address2	Адрес без сохранения состояния 2	XXXX:XXXX:XXXX:XXXX XXXX:XXXX:XXXX:XXXX
3-2-21	Stateless Prefix Length2	Длина префикса без сохранения состояния 2	XXX
3-2-22	Stateless Address3	Адрес без сохранения состояния 3	XXXX:XXXX:XXXX:XXXX XXXX:XXXX:XXXX:XXXX

3-2-23	Stateless Prefix Length3	Длина префикса без сохранения состояния 3	XXX
3-2-24	Stateless Address4	Адрес без сохранения состояния 4	XXXX:XXXX:XXXX:XXXX XXXX:XXXX:XXXX:XXXX
3-2-25	Stateless Prefix Length4	Длина префикса без сохранения состояния 4	XXX
3-2-26	Default Gateway1	Шлюз по умолчанию 1	XXXX:XXXX:XXXX:XXXX XXXX:XXXX:XXXX:XXXX
3-2-27	Default Gateway2	Шлюз по умолчанию 2	XXXX:XXXX:XXXX:XXXX XXXX:XXXX:XXXX:XXXX
3-2-28	Default Gateway3	Шлюз по умолчанию 3	XXXX:XXXX:XXXX:XXXX XXXX:XXXX:XXXX:XXXX
3-2-29	Default Gateway4	Шлюз по умолчанию 4	XXXX:XXXX:XXXX:XXXX XXXX:XXXX:XXXX:XXXX
3-2-33	IPsec	Настройки IPsec	Active
3-2-34	Security Protocol	Метод защиты	ESP/ESP & AH/AH
3-3	Wireless Direct/Access Point Mode	Режим работы для беспроводного прямого подключения	Enable/Disable
3-3-1	MAC Address	MAC-адрес	XX:XX:XX:XX:XX:XX
3-3-2	Connection	Состояние соединения	Active/Inactive
3-3-3	SSID	SSID	Имя сети (SSID) для беспроводного прямого подключения
3-3-4	Password	Пароль	Пароль беспроводного прямого подключения (10 буквенно-цифровых символов)
3-3-5	Channel	Канал	3
3-3-6	Encryption	Метод шифрования	AES
3-3-7	Authentication	Метод проверки подлинности	WPA2-PSK
3-3-8	TCP/IPv4	TCP/IPv4	Enable
3-3-9	IP Address	IP-адрес	XXX.XXX.XXX.XXX
3-3-10	Subnet Mask	Маска подсети	XXX.XXX.XXX.XXX

3-3-11	Default Gateway	Шлюз по умолчанию	XXX.XXX.XXX.XXX
3-3-12	TCP/IPv6	TCP/IPv6	Enable/Disable
3-3-13	Link Local Address	Адрес локального канала	XXXX:XXXX:XXXX:XXXX XXXX:XXXX:XXXX:XXXX
3-3-14	Link Local Prefix Length	Длина префикса локального канала	XXX
3-3-15	IPsec	Настройки IPsec	Active
3-3-16	Security Protocol	Метод защиты	–
4	Wired LAN	Проводная сеть (Wired LAN)	Enable/Disable
4-1	MAC Address	MAC-адрес	XX:XX:XX:XX:XX:XX
4-2	Connection	Состояние проводной сети	Active/Inactive
4-3	TCP/IPv4	TCP/IPv4	Enable
4-4	IP Address	IP-адрес	XXX.XXX.XXX.XXX
4-5	Subnet Mask	Маска подсети	XXX.XXX.XXX.XXX
4-6	Default Gateway	Шлюз по умолчанию	XXX.XXX.XXX.XXX
4-7	TCP/IPv6	TCP/IPv6	Enable/Disable
4-8	Link Local Address	Адрес локального канала	XXXX:XXXX:XXXX:XXXX XXXX:XXXX:XXXX:XXXX
4-9	Link Local Prefix Length	Длина префикса локального канала	XXX
4-10	Stateless Address1	Адрес без сохранения состояния 1	XXXX:XXXX:XXXX:XXXX XXXX:XXXX:XXXX:XXXX
4-11	Stateless Prefix Length1	Длина префикса без сохранения состояния 1	XXX
4-12	Stateless Address2	Адрес без сохранения состояния 2	XXXX:XXXX:XXXX:XXXX XXXX:XXXX:XXXX:XXXX
4-13	Stateless Prefix Length2	Длина префикса без сохранения состояния 2	XXX
4-14	Stateless Address3	Адрес без сохранения состояния 3	XXXX:XXXX:XXXX:XXXX XXXX:XXXX:XXXX:XXXX

4-15	Stateless Prefix Length3	Длина префикса без сохранения состояния 3	XXX
4-16	Stateless Address4	Адрес без сохранения состояния 4	XXXX:XXXX:XXXX:XXXX XXXX:XXXX:XXXX:XXXX
4-17	Stateless Prefix Length4	Длина префикса без сохранения состояния 4	XXX
4-18	Default Gateway1	Шлюз по умолчанию 1	XXXX:XXXX:XXXX:XXXX XXXX:XXXX:XXXX:XXXX
4-19	Default Gateway2	Шлюз по умолчанию 2	XXXX:XXXX:XXXX:XXXX XXXX:XXXX:XXXX:XXXX
4-20	Default Gateway3	Шлюз по умолчанию 3	XXXX:XXXX:XXXX:XXXX XXXX:XXXX:XXXX:XXXX
4-21	Default Gateway4	Шлюз по умолчанию 4	XXXX:XXXX:XXXX:XXXX XXXX:XXXX:XXXX:XXXX
4-25	IPsec	Настройки IPsec	Active
4-26	Security Protocol	Метод защиты	ESP/ESP & AH/AH
4-27	Wired LAN DRX	Прерывающийся прием (проводная сеть)	Enable/Disable
5	Other Settings	Другие параметры	–
5-1	Printer Name	Имя принтера	Имя принтера (не более 15 буквенно-цифровых символов)
5-2	Wireless Direct DevName	Имя устройства для беспроводного прямого подключения	Имя устройства для беспроводного прямого подключения (до 32 буквенно-цифровых символов)
5-4	WSD Printing	Настройка печати WSD	Enable/Disable
5-5	WSD Timeout	Тайм-аут	1/5/10/15/20 [мин.]
5-6	LPD Printing	Настройка печати LPD	Enable/Disable
5-7	RAW Printing	Настройка печати RAW	Enable/Disable
5-9	Bonjour	Настройка Bonjour	Enable/Disable
5-10	Bonjour Service Name	Имя службы Bonjour	Имя службы Bonjour (не более 52 буквенно-цифровых символов)

5-11	LLMNR	Настройка LLMNR	Enable/Disable
5-12	SNMP	Настройка SNMP	Enable/Disable
5-13	PictBridge Commun.	PictBridge Взаимодействие	Enable/Disable
5-14	DNS Server	Полученный автоматически адрес DNS-сервера	Auto/Manual
5-15	Primary Server	Адрес главного сервера	XXX.XXX.XXX.XXX
5-16	Secondary Server	Адрес дополнительного сервера	XXX.XXX.XXX.XXX
5-17	Proxy Server	Настройка прокси-сервера	Enable/Disable
5-18	Proxy Address	Прокси-адрес	XXXXXXXXXXXXXXXXXXXX
5-19	Proxy Port	Спецификация прокси-порта	От 1 до 65535
5-20	Cert. Fingerprt(SHA-1)	Отпечаток пальцев сертификата (SHA-1)	xxxxxxxx xxxxxxxx xxxxxxxx xxxxxxxx xxxxxxxx
5-21	Cert. Fingerprt(SHA-256)	Отпечаток пальцев сертификата (SHA-256)	xxxxxxxx xxxxxxxx xxxxxxxx xxxxxxxx xxxxxxxx xxxxxxxx xxxxxxxx xxxxxxxx

(«XX» означает буквенно-цифровые символы.)

Повторная настройка способа подключения по локальной сети/Повторная настройка способа подключения по Wi-Fi

- [Повторная настройка способа подключения по локальной сети](#)
- [Повторная настройка способа подключения по Wi-Fi](#)

Повторная настройка способа подключения по локальной сети

Чтобы изменить способ подключения по локальной сети (проводной сети или сети Wi-Fi), выполните одну из приведенных ниже процедур.

- **Для Windows:**

- Повторите установку с помощью установочного компакт-диска или с веб-страницы.
- Включите Wi-Fi или проводную локальную сеть на панели управления принтера. После этого выполните настройку на экране **Параметры сети (Network Settings)** в IJ Network Device Setup Utility.

Подробные сведения см. в разделе [Настройка и изменение параметров Wi-Fi](#) или [Настройка и изменение параметров подключения по проводной локальной сети \(кабелю Ethernet\)](#).

- **Для macOS:**

- Повторите установку с веб-страницы.

Повторная настройка способа подключения по Wi-Fi

Чтобы изменить способ подключения по Wi-Fi (инфраструктура или беспроводное прямое подключение), выполните одну из приведенных ниже процедур.

- **Для Windows:**

- Повторите установку с помощью установочного компакт-диска или с веб-страницы.
- Выполните настройку на экране **Параметры сети (Network Settings)** в IJ Network Device Setup Utility.

»»» **Внимание!**

- Прежде чем настраивать параметры с помощью IJ Network Device Setup Utility, включите на принтере режим простого беспроводного подключения, выполнив следующие действия.

1. [Убедитесь, что принтер включен.](#)

2. Нажмите и удерживайте в течение 3 секунд кнопку **Беспроводное подключение (Wireless connect)**.

- [ЖК-дисплей и панель управления](#)

3. Выполните действия, следуя инструкциям на смартфоне или планшете.

4. Если появится сообщение о завершении настройки, нажмите кнопку **OK.**

- **Для macOS:**

Повторите установку с веб-страницы.

IJ Network Device Setup Utility (Windows)

- **IJ Network Device Setup Utility**
- **Запуск программы IJ Network Device Setup Utility**
- **Диагностика и исправление параметров сети**
- **Настройка/изменение параметров сети**
- **Список моделей, которые не поддерживают функцию диагностики и исправления**
- **Список моделей, которые не поддерживают конфигурацию IPv6 через USB-соединение**

IJ Network Device Setup Utility

Программа IJ Network Device Setup Utility позволяет выполнять диагностику или исправление состояния сети, а также настраивать параметры принтера в сети.

IJ Network Device Setup Utility позволяет выполнять следующие операции:

- Поиск принтеров в сети и начальная настройка сетевых параметров для найденных принтеров
- Начальная настройка сетевых параметров путем подключения принтера к компьютеру при помощи кабеля USB (недоступно для некоторых моделей)
- Изменение параметров сети для принтера
- Диагностика параметров принтера и компьютера, на котором установлена программа IJ Network Device Setup Utility, в случае возникновения проблем с подключением. Кроме того, программа IJ Network Device Setup Utility исправляет состояние принтера и компьютера (недоступно для некоторых моделей).

»»» Внимание!

- Пароль администратора уже установлен в принтере на момент покупки — это зависит от того, какой принтер используется. При изменении параметров сети требуется проверка подлинности с помощью пароля администратора.

Сведения:

- Пароль администратора

Для повышения безопасности рекомендуется изменить пароль администратора.

- Изменение пароля администратора

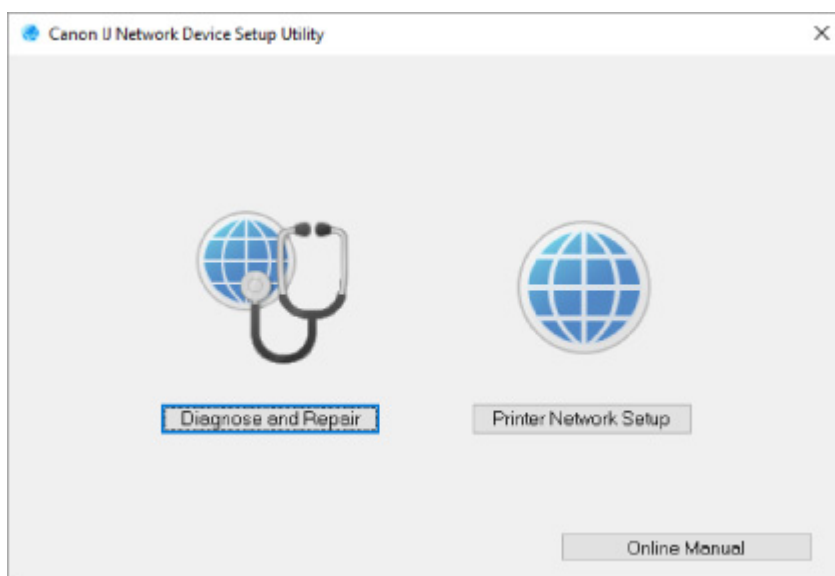
- Для использования принтера в локальной сети убедитесь в наличии оборудования, необходимого для данного типа соединения, например маршрутизатора беспроводной сети или кабеля локальной сети.
- При установке IJ Network Device Setup Utility отключите функцию блокировки брандмауэра.
- Не изменяйте параметры сети с помощью IJ Network Device Setup Utility во время печати.

Запуск программы IJ Network Device Setup Utility

Запустите программу IJ Network Device Setup Utility, как показано ниже.

- В ОС Windows 10 выберите **Пуск (Start) > (Все приложения (All apps) >) > Canon Utilities > IJ Network Device Setup Utility**.
- В Windows 8.1 или Windows 8 выберите **IJ Network Device Setup Utility** на экране **Пуск (Start)** для запуска программы IJ Network Device Setup Utility. Если **IJ Network Device Setup Utility** не отображается на экране **Пуск (Start)**, выберите чудо-кнопку **Поиск (Search)** и выполните поиск "IJ Network Device Setup Utility".
- В операционной системе Windows 7 или Windows Vista нажмите кнопку **Пуск (Start)** и последовательно выберите **Все программы (All Programs), Canon Utilities, IJ Network Device Setup Utility, IJ Network Device Setup Utility**.

При запуске IJ Network Device Setup Utility появится сообщение. Проверьте сообщение и выберите **Да (Yes)**. Появится следующий экран.



Выберите **Диагностика и исправление** или **Сетевая настройка принтера** на открывшемся экране.

- Если вы выберете **Диагностика и исправление**:
 - [Диагностика и исправление параметров сети](#)
- Если вы выберете **Сетевая настройка принтера**:
 - [Настройка/изменение параметров сети](#)

Диагностика и исправление параметров сети

IJ Network Device Setup Utility выполняет диагностику и исправление параметров компьютера или соединения между компьютером и принтером при возникновении проблем (например, не удается выполнить печать с принтера в сети).

»»» Внимание!

- Некоторые модели не поддерживают функцию диагностики и исправления.

Сведения:

- [Список моделей, которые не поддерживают функцию диагностики и исправления](#)

Выполните указанные ниже действия.

1. [Запустите программу IJ Network Device Setup Utility.](#)
2. Проверьте появившееся сообщение и выберите **Да (Yes)**.
3. Выберите **Диагностика и исправление** на открывшемся экране.

Выполните операции, следуя инструкциям на экране.

»»» Примечание.

- Эта функция проверяет следующее:
 - подключен ли компьютер к маршрутизатору
 - возможен ли просмотр веб-страницы в Интернете
 - может ли принтер быть обнаружен в сети
 - достаточны ли уровни сигнала и соединения (при использовании Wi-Fi)
 - соответствует ли настройка порта принтера настройке сети

Настройка/изменение параметров сети

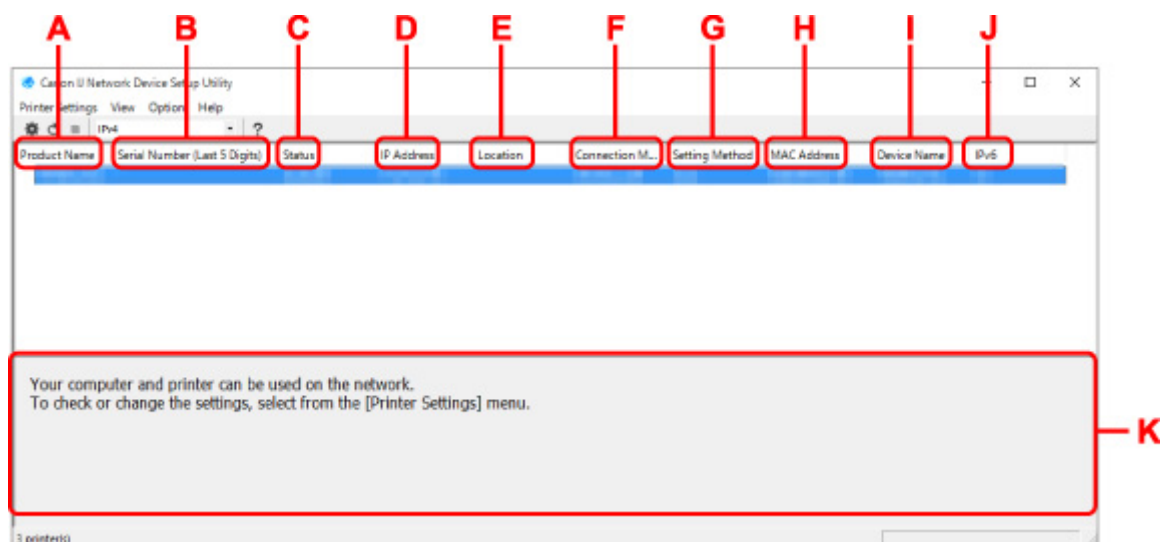
- ▶ **Экран Canon IJ Network Device Setup Utility**
- ▶ **Настройка параметров сети**

Экран Canon IJ Network Device Setup Utility

- [Элементы на экране Canon IJ Network Device Setup Utility](#)
- [Меню на экране Canon IJ Network Device Setup Utility](#)
- [Элементы на панели инструментов экрана Canon IJ Network Device Setup Utility](#)

Элементы на экране Canon IJ Network Device Setup Utility

Следующий экран появляется, если запустить IJ Network Device Setup Utility и выбрать **Сетевая настройка принтера**. На экране отображаются список найденных принтеров и следующие элементы.



A. Название продукта (Product Name)

Отображается название продукта найденного принтера. Значок на рисунке ниже отображается слева, когда использование принтера невозможно.

: отображается в случае, если требуется настройка принтера или он не был настроен.

: Отображается при дублировании IP-адреса в другой принтер.

: Отображается при отсутствии связи с принтером.

▶▶▶ Примечание.

- Если принтер, который необходимо использовать, не найден, попробуйте задать критерии поиска принтера.
 - Настройка критериев поиска принтера/поиск определенного принтера
- Выберите правой кнопкой мыши принтер для отображения элементов настройки или элементов для подтверждения.

B. Серийный номер (последние 5 цифр) (Serial Number (Last 5 Digits))

Отображаются последние пять цифр серийного номера принтера.

C. Состояние (Status)

Отображается состояние принтера, как показано ниже.

- **Доступно (Available)**

Показывает, что принтер доступен.

- **Настройка завершена (Setup Completed)**

Появляется после настройки сети и нажатия кнопки **Задать (Set)** для закрытия окна.

- **Требуется настройка (Requires Setup)**

Указывает на необходимость выполнения настройки Wi-Fi на принтере.

- [Настройка/изменение параметров Wi-Fi](#)

- **Не задано (Not Set)**

Показывает, что использование принтера в сети невозможно или что протокол IPv6 отключен. Укажите IP-адрес или включите протокол IPv6 в разделе **Параметры сети... (Network Settings...)**.

- [Настройка/изменение параметров Wi-Fi](#)

- **Перекрытие IP-адреса (IP Address Overlap)**

Показывает, что IP-адрес дублирован на другой принтер.

- **Неизвест. (Unknown)**

Показывает, что принтер, состояние которого было ранее распознано как **Доступно (Available)**, невозможно использовать в данный момент.

»»» **Примечание.**

- При выборе **USB** в раскрывающемся меню на панели инструментов ничего не отображается.

D. IP-адрес (IP Address)

Отображается IP-адрес принтера. Ничего не отображается, если состояние принтера — **Требуется настройка (Requires Setup)**.

»»» **Примечание.**

- При выборе **USB** в раскрывающемся меню на панели инструментов отображается "-".

E. Расположение (Location)

Отображается расположение принтера, если он зарегистрирован. Ничего не отображается, если состояние принтера — **Требуется настройка (Requires Setup)**.

»»» **Примечание.**

- При выборе **USB** в раскрывающемся меню на панели инструментов ничего не отображается.

- [Назначение сведений о принтере](#)

F. Способ подключения (Connection Method)

Отображение способа подключения принтера (проводная сеть, Wi-Fi или USB).

»»» **Примечание.**

- При выборе **USB** в раскрывающемся меню на панели инструментов отображается **USB**.
- Если принтер поддерживает оба способа подключения по локальной сети, принтер определяется в качестве двух принтеров, и они отображаются отдельно. (В разделе

Серийный номер (последние 5 цифр) (Serial Number (Last 5 Digits)) отображаются одинаковые номера.)

- Если принтер не поддерживает подключение по проводной сети, проводная сеть не отображается.
- Если вы используете программу IJ Network Device Setup Utility на компьютере, который не поддерживает Wi-Fi, значение Wi-Fi не отображается.

G. Метод настройки (Setting Method)

Отображается метод настройки принтера.

- **Авто (Auto)**

Отображается, если принтер используется IP-адресом, настроенным автоматически.

- **Вручную (Manual)**

Отображается, если принтер используется IP-адресом, настроенным вручную.

»»» Примечание.

- При выборе **USB** в раскрывающемся меню на панели инструментов отображается "-".

H. MAC-адрес (MAC Address)

Отображается MAC-адрес найденного принтера.

»»» Примечание.

- При выборе **USB** в раскрывающемся меню на панели инструментов отображается "-".

I. Имя устройства (Device Name)

Отображается имя устройства принтера, если он зарегистрирован.

»»» Примечание.

- При выборе **USB** в раскрывающемся меню на панели инструментов ничего не отображается.
- Принтер со значением **Требуется настройка (Requires Setup)** для параметра **Состояние (Status)** не отображается.

■ [Назначение сведений о принтере](#)

J. IPv6

Вкл. (On) отображается, если IPv6-адрес назначен для принтера.

»»» Примечание.

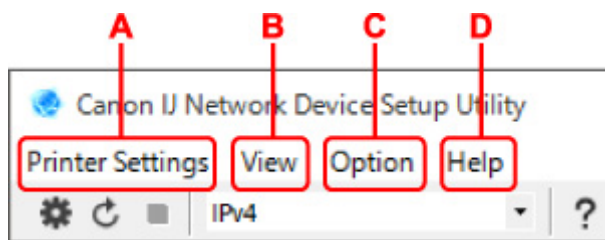
- При выборе **USB** в раскрывающемся меню на панели инструментов отображается "-".

K. Просмотр состояния принтера и руководств по эксплуатации.

При выборе принтера из списка принтеров отображается его текущее состояние и дальнейшие инструкции.

Меню на экране программы Canon IJ Network Device Setup Utility

Этот раздел содержит описание меню на экране **Canon IJ Network Device Setup Utility**.



A. Меню Параметры принтера (Printer Settings)

- Меню "Параметры принтера"

B. Меню Вид (View)

- Меню "Вид"

C. Меню Параметры (Option)

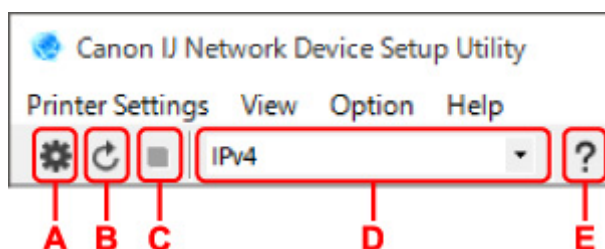
- Меню "Параметры"

D. Меню Справка (Help)

- Меню "Справка"

Элементы на панели инструментов экрана Canon IJ Network Device Setup Utility

Этот раздел содержит описание элементов на панели инструментов экрана **Canon IJ Network Device Setup Utility**.



A. Настройка проводной сети или Wi-Fi.

»»» Примечание.

- Данный элемент работает аналогично функции **Параметры сети... (Network Settings...)** в меню **Параметры принтера (Printer Settings)**.

B. Повторное обнаружение принтеров.

»»» Примечание.

- Данный элемент работает аналогично функции **Обновить (Update)** в меню **Вид (View)**.

C. Прекращение обнаружения принтеров.

»»» Примечание.

- Данный элемент работает аналогично функции **Отмена (Cancel)** в меню **Вид (View)**.

D. Переключение списка принтеров. (IPv4, IPv6 или USB принтеры)

»»» Примечание.

- Данный элемент работает аналогично функции **Изменить вид (Switch View)** в меню **Вид (View)**.

- Также можно отобразить список подключенных по USB принтеров. (Недоступно для некоторых моделей.) В этом случае выберите **USB**.

Е. Отображение данного руководства.

»»» Примечание.

- Данный элемент работает аналогично функции **Онлайн-руководство (Online Manual)** в меню **Справка (Help)**.

Настройка параметров сети

- **Настройка/изменение параметров подключения по проводной сети (кабель Ethernet)**
- **Настройка/изменение параметров Wi-Fi**
- **Назначение сведений о принтере**

Настройка/изменение параметров подключения по проводной сети (кабель Ethernet)

Чтобы настроить/изменить параметры проводной сети, выполните следующие действия.

»»» Примечание.

- Для некоторых моделей можно выполнить настройку сетевых параметров для подключенных по USB принтеров с помощью IJ Network Device Setup Utility. Выберите **USB** в разделе **Изменить вид (Switch View)** меню **Вид (View)** для отображения принтеров, доступных для настройки.

1. [Запустите программу IJ Network Device Setup Utility.](#)

2. Проверьте появившееся сообщение и выберите **Да (Yes)**.

3. Выберите **Сетевая настройка принтера** на открывшемся экране.

Появится список найденных принтеров.

4. В списке принтеров выберите принтер, для которого необходимо настроить/изменить параметры.

Чтобы выполнить настройки, выберите принтер со значением **Проводная сеть (Wired LAN)** для параметра **Способ подключения (Connection Method)** и значением **Доступно (Available)** для параметра **Состояние (Status)**.

Вы можете выполнить настройки для принтера без значения **Доступно (Available)** для параметра **Состояние (Status)** с помощью USB-подключения.


Чтобы выполнить настройку для принтера с USB-подключением, выберите **USB** в раскрывающемся меню на панели инструментов и принтер, на котором требуется выполнить/изменить настройки.

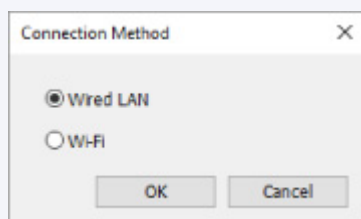
5. Выберите **Параметры сети... (Network Settings...)** в меню **Параметры принтера (Printer Settings)**.

Появится экран **Подтверждение пароля принтера (Confirm Printer Password)**.

Дополнительную информацию о пароле см. в разделе **Пароль администратора**.

»»» Примечание.

- Нажмите значок , чтобы настроить/изменить параметры.
- При выборе принтера с USB-подключением в шаге 4 приведенный ниже экран появляется после отображения экрана **Подтверждение пароля принтера (Confirm Printer Password)**



Выберите **Проводная сеть (Wired LAN)** и нажмите **ОК**.

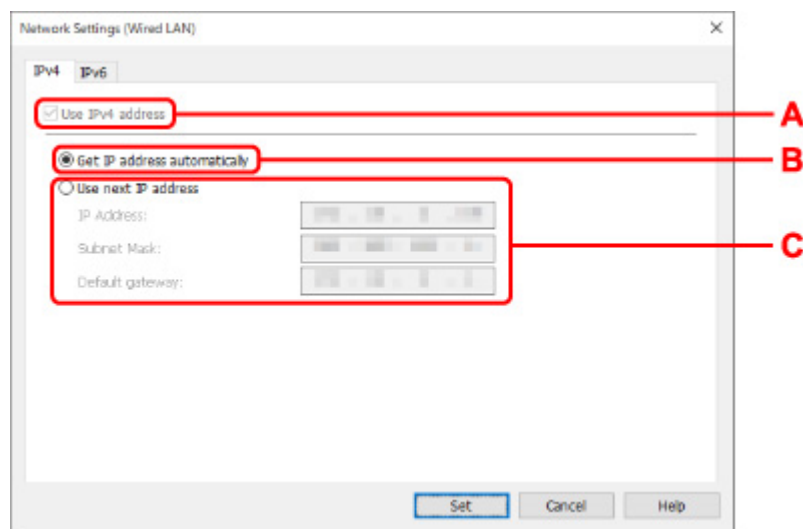
6. Введите пароль и нажмите ОК.

Откроется экран **Параметры сети (Network Settings)**.

7. Настройте/измените параметры.

Отображение экрана можно переключать между IPv4 и IPv6. Нажмите вкладку, чтобы изменить протокол.

- Параметры IPv4



A. Использовать IPv4-адрес (Use IPv4 address)

Всегда выбран. (отображается, как заблокированный элемент)

B. Получить IP-адрес автоматически (Get IP address automatically)

Выберите данную функцию для использования IP-адреса, автоматически присвоенного DHCP-сервером. На маршрутизаторе должны быть активированы функции DHCP-сервера.

C. Использовать следующий IP-адрес (Use next IP address)

Выберите данный параметр, если в настройках, где используется принтер, нет доступных функциональных возможностей сервера DHCP или необходимо использовать фиксированный IP-адрес.

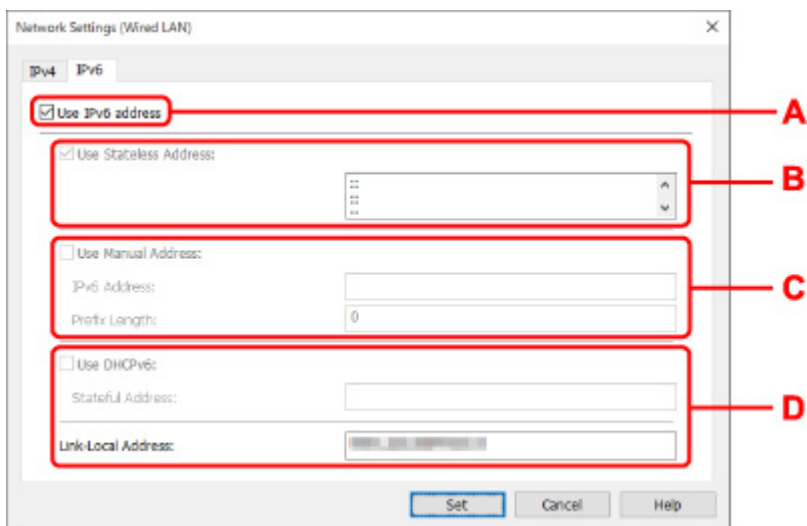
Введите IP-адрес, маску подсети и шлюз по умолчанию.

- Параметры IPv6

»»» Примечание.

- При выборе подключенного через USB принтера в шаге 4 вы не можете выполнять настройку параметров IPv6 в зависимости от используемого принтера.

Подробные сведения см. в разделе [Список моделей, которые не поддерживают конфигурацию IPv6 через USB-соединение](#).



A. Использовать IPv6-адрес (Use IPv6 address)

Выберите этот параметр, если принтер используется в среде IPv6.

B. Использовать адрес без сохранения: (Use Stateless Address:)

Выберите этот параметр, если используется IP-адрес, назначенный автоматически. Используйте маршрутизатор, совместимый с протоколом IPv6.

»»» Примечание.

- Доступность этого элемента настройки зависит от используемого принтера.

C. Использовать адрес, введенный вручную: (Use Manual Address:)

Выберите данный параметр, если в настройках, где используется принтер, нет доступных функциональных возможностей сервера DHCP или необходимо использовать фиксированный IP-адрес.

Введите IP-адрес и длину префикса IP-адреса.

»»» Примечание.

- Доступность этого элемента настройки зависит от используемого принтера.

D. Использовать DHCPv6: (Use DHCPv6:)

Выберите этот параметр, если вы получаете IP-адрес с помощью DHCPv6.

»»» Примечание.

- Доступность этого элемента настройки зависит от используемого принтера.

8. Нажмите **Задать (Set)**.

Настройка/изменение параметров Wi-Fi

Чтобы настроить/изменить параметры Wi-Fi, выполните следующие действия.

»»» Внимание!

- Включите "Простое беспроводное соединение (настройка соединения без кабеля)", прежде чем выполнять настройку принтера. (Необязательно, если необходимо изменить IP-адрес.) Для получения дополнительной информации выполните поиск фразы "NR049" в онлайн-руководстве по вашему принтеру и см. показанную страницу.
- Из соображений безопасности при использовании принтера по сети Wi-Fi настоятельно рекомендуется выполнить настройки безопасности для сети Wi-Fi с помощью WPA/WPA2.

»»» Примечание.

- Для некоторых моделей можно выполнить настройку сетевых параметров для подключенных по USB принтеров с помощью IJ Network Device Setup Utility. Выберите **USB** в разделе **Изменить вид (Switch View)** меню **Вид (View)** для отображения принтеров.

1. [Запустите программу IJ Network Device Setup Utility.](#)

2. Проверьте появившееся сообщение и выберите **Да (Yes)**.

3. Выберите **Сетевая настройка принтера** на открывшемся экране.

Появится список найденных принтеров.

4. В списке принтеров выберите принтер, для которого необходимо настроить/изменить параметры.

Чтобы выполнить настройки, выберите принтер со значением **Wi-Fi** для параметра **Способ подключения (Connection Method)** и значением **Доступно (Available)** или **Требуется настройка (Requires Setup)** для параметра **Состояние (Status)**.

Вы можете выполнить настройки для принтера без значения **Доступно (Available)** или **Требуется настройка (Requires Setup)** для параметра **Состояние (Status)** с помощью USB-подключения.


Чтобы выполнить настройку для принтера с USB-подключением, выберите **USB** в раскрывающемся меню на панели инструментов и принтер, на котором требуется выполнить/изменить настройки.

5. Выберите **Параметры сети... (Network Settings...)** в меню **Параметры принтера (Printer Settings)**.

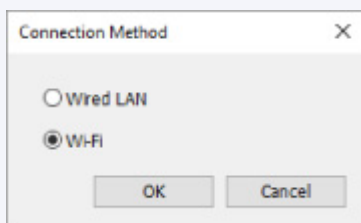
Появится экран **Подтверждение пароля принтера (Confirm Printer Password)**.

Дополнительную информацию о пароле см. в разделе Пароль администратора.

»»» Примечание.

- Нажмите значок , чтобы настроить/изменить параметры.

- При выборе принтера с USB-подключением в шаге 4, и если выбранный принтер поддерживает проводную сеть, приведенный ниже экран появится после отображения экрана **Подтверждение пароля принтера (Confirm Printer Password)**



Выберите **Wi-Fi** и нажмите **OK**.

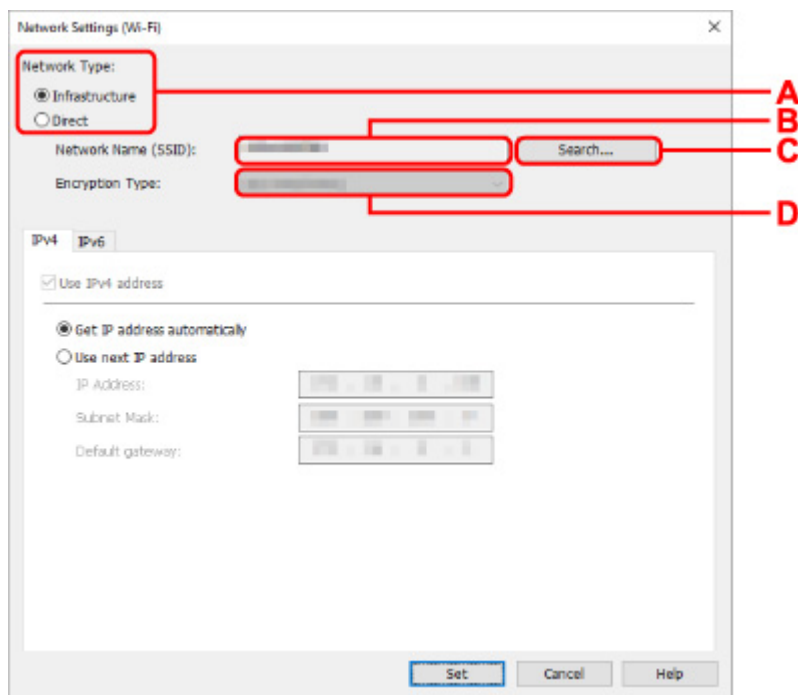
6. Введите пароль и нажмите **OK**.

Откроется экран **Параметры сети (Network Settings)**.

7. Настройте/измените параметры.

Отображение экрана можно переключать между IPv4 и IPv6. Нажмите вкладку, чтобы изменить протокол.

- Параметры IPv4/IPv6



A. Тип сети: (Network Type:)

Выберите режим Wi-Fi.

- **Инфраструктура (Infrastructure)**

Подключение принтера к Wi-Fi с помощью маршрутизатора беспроводной сети.

- **Прямой (Direct)**

Подключение принтера к устройствам беспроводной связи (смартфон или планшет) без использования маршрутизатора беспроводной сети.

»»» Примечание.

- При включении сети Wi-Fi на компьютере и выборе подключенного через USB принтера в шаге 4 можно выбрать пункт **Прямой (Direct)** в зависимости от используемого принтера.
 - Если выбрано значение **Прямой (Direct)**, все элементы отображаются как заблокированные и выполнение каких-либо настроек невозможно.
- Кроме того, подключение к Интернету с компьютера может быть невозможно в зависимости от операционной системы.

В. Имя сети (SSID): (Network Name (SSID):)

Отображается имя сети (SSID) Wi-Fi, которая используется в данный момент.

Имя сети (SSID) для беспроводного прямого подключения появляется при использовании беспроводного прямого подключения.

С. Поиск... (Search...)

Отображается экран **Найденные маршрутизаторы беспроводной сети (Detected Wireless Routers)**, в котором можно выбрать маршрутизатор беспроводной сети для подключения. Маршрутизатор беспроводной сети, который уже подключен к компьютеру, имеет значение **Доступно (Available)** в параметре **Состояние связи (Communication Status)**.

При выборе в списке маршрутизатора беспроводной сети со значением **Не подключено (Not Connected)** для параметра **Состояние связи (Communication Status)** нажмите **Задать (Set)**, чтобы открыть экран настройки WPA/WPA2 или WEP для маршрутизатора беспроводной сети.

- Если отображается экран "Сведения о WEP"
- Если отображается экран "Сведения о WPA/WPA2"

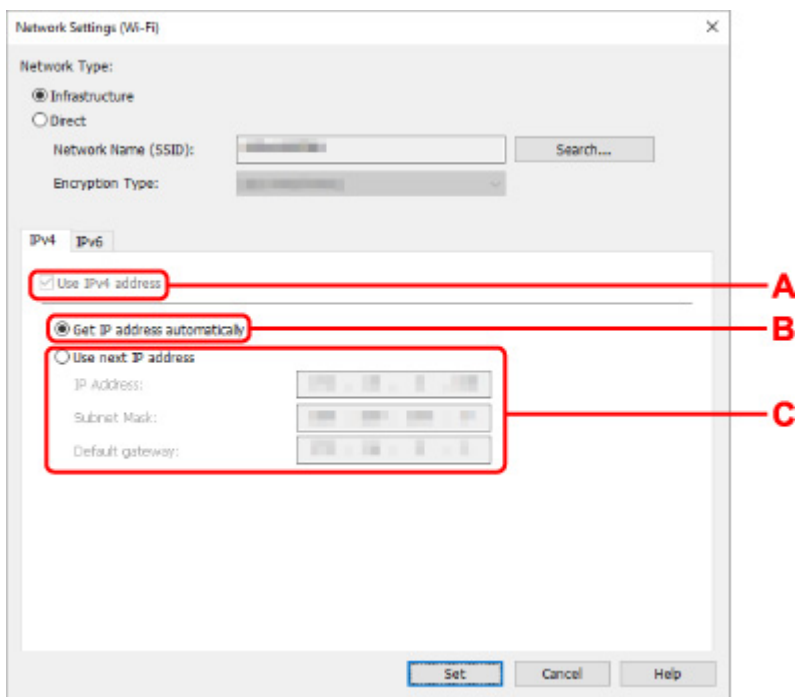
D. Тип шифрования: (Encryption Type:)

Отображение используемого метода шифрования в сети Wi-Fi.

- Параметры IPv4

»»» Примечание.

- Следующие элементы настройки доступны, только если выбрано значение **Инфраструктура (Infrastructure)** для параметра **Тип сети: (Network Type:)**.
- Если выбрано значение **Прямой (Direct)**, все элементы отображаются как заблокированные и выполнение каких-либо настроек невозможно.



A. Использовать IPv4-адрес (Use IPv4 address)

Всегда выбран. (отображается, как заблокированный элемент)

B. Получить IP-адрес автоматически (Get IP address automatically)

Выберите данную функцию для использования IP-адреса, автоматически присвоенного DHCP-сервером. На маршрутизаторе беспроводной сети должны быть активированы функции DHCP-сервера.

C. Использовать следующий IP-адрес (Use next IP address)

Выберите данный параметр, если в настройках, где используется принтер, нет доступных функциональных возможностей сервера DHCP или необходимо использовать фиксированный IP-адрес.

Введите IP-адрес, маску подсети и шлюз по умолчанию.

- Параметры IPv6

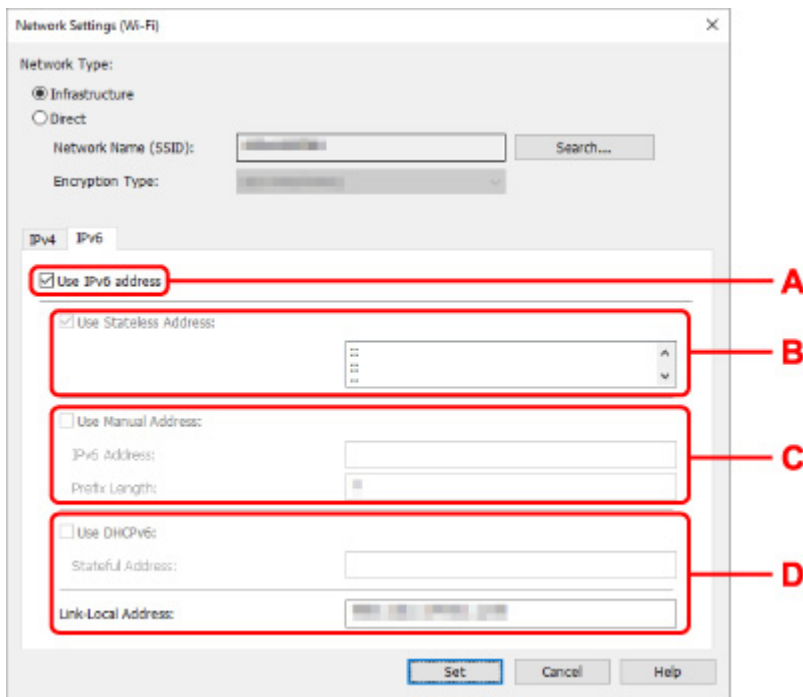
▶▶▶ Примечание.

- При выборе подключенного через USB принтера в шаге 4 вы не можете выполнять настройку параметров IPv6 в зависимости от используемого принтера.

Подробные сведения см. в разделе [Список моделей, которые не поддерживают конфигурацию IPv6 через USB-соединение](#).

- Следующие элементы настройки доступны, только если выбрано значение **Инфраструктура (Infrastructure)** для параметра **Тип сети: (Network Type:)**.

Если выбрано значение **Прямой (Direct)**, все элементы отображаются как заблокированные и выполнение каких-либо настроек невозможно.



A. **Использ. IPv6-адрес (Use IPv6 address)**

Выберите этот параметр, если принтер используется в среде IPv6.

B. **Использовать адрес без сохранения: (Use Stateless Address:)**

Выберите этот параметр, если используется IP-адрес, назначенный автоматически. Используйте маршрутизатор, совместимый с протоколом IPv6.

»»» **Примечание.**

- Доступность этого элемента настройки зависит от используемого принтера.

C. **Использовать адрес, введенный вручную: (Use Manual Address:)**

Выберите данный параметр, если в настройках, где используется принтер, нет доступных функциональных возможностей сервера DHCP или необходимо использовать фиксированный IP-адрес.

Введите IP-адрес и длину префикса IP-адреса.

»»» **Примечание.**

- Доступность этого элемента настройки зависит от используемого принтера.

D. **Использовать DHCPv6: (Use DHCPv6:)**

Выберите этот параметр, если вы получаете IP-адрес с помощью DHCPv6.

»»» **Примечание.**

- Доступность этого элемента настройки зависит от используемого принтера.

8. Нажмите **Задать (Set)**.

Назначение сведений о принтере

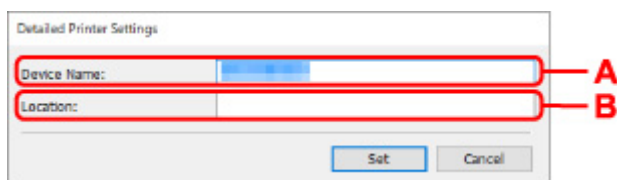
Выполните следующие действия, чтобы назначить/изменить имя расположения или имя устройства для принтера.

Имена отображаются в разделах **Имя устройства:** и **Расположение:** на экране **Canon IJ Network Device Setup Utility**.

▶▶▶ Примечание.

- При выборе **USB** в раскрывающемся меню на панели инструментов этот элемент недоступен.

1. [Запустите программу IJ Network Device Setup Utility.](#)
2. Проверьте появившееся сообщение и выберите **Да (Yes)**.
3. Выберите **Сетевая настройка принтера** на открывшемся экране.
Появится список найденных принтеров.
4. Выберите принтер, которому необходимо назначить имя расположения и имя устройства.
Выберите принтер со значением **Доступно (Available)** в параметре **Состояние (Status)**.
5. Выберите **Расширенные настройки принтера... (Detailed Printer Settings...)** в меню **Параметры принтера (Printer Settings)**.
Появится экран **Подтверждение пароля принтера (Confirm Printer Password)**.
Дополнительную информацию о пароле см. в разделе **Пароль администратора**.
6. Введите пароль и нажмите **ОК**.
Появится экран **Расширенные настройки принтера (Detailed Printer Settings)**.
7. Настройте/измените параметры.



Доступны следующие элементы настройки.

A. Имя устройства: (Device Name:)

Назначение имени устройства.

B. Расположение: (Location:)

Назначение имени расположения.

8. Нажмите **Задать (Set)**.

Список моделей, которые не поддерживают функцию диагностики и исправления

Следующие модели не поддерживают функцию "Диагностика и исправление" программы IJ Network Device Setup Utility.

- G4000 series
- PRO-500 series
- PRO-1000 series
- MB2100 series
- MB2700 series
- MB5100 series
- MB5400 series
- iB4000 series
- PRO-520
- PRO-540
- PRO-540S
- PRO-560
- PRO-560S
- PRO-2000
- PRO-4000
- PRO-4000S
- PRO-6000
- PRO-6000S
- TS9000 series
- TS8000 series
- TS6000 series
- TS5000 series
- MG3000 series
- E470 series

Список моделей, которые не поддерживают конфигурацию IPv6 через USB-соединение

Для следующих моделей можно настроить только параметры IPv4 с помощью IJ Network Device Setup Utility. (Настройка параметров IPv6 недоступна.)

- iB4100 series
- MG3000 series
- E470 series
- G4000 series
- TS5000 series
- TS6000 series
- TS8000 series
- TS9000 series
- TR8500 series
- TR7500 series
- TS9100 series
- TS8100 series
- TS6100 series
- TS5100 series
- TS3100 series
- E3100 series
- TS300 series
- E300 series
- TR8580 series
- TS9180 series
- TS8180 series
- TS6180 series
- TR8530 series
- TR7530 series
- TS8130 series
- TS6130 series
- XK70 series
- XK50 series
- G4010 series
- G3010 series
- TR4500 series
- E4200 series
- TS6200 series
- TS6280 series
- TS6230 series
- TS8200 series
- XK80 series
- TS8280 series
- TS8230 series
- TS9500 series
- TS9580 series

- TR9530 series

Обращение с бумагой, чернильными контейнерами и т. д.

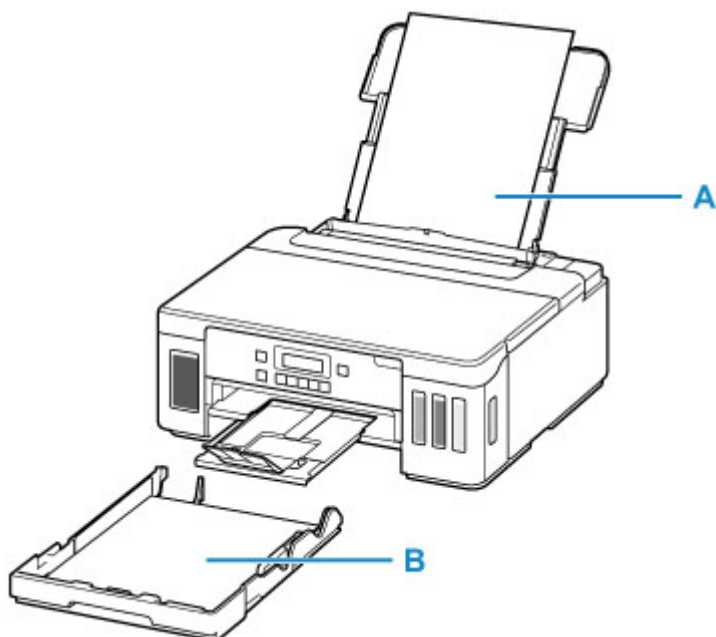
- Загрузка бумаги
- Повторная заправка чернильных контейнеров

Загрузка бумаги

- ▶ **Источники бумаги**
- ▶ **Загрузка бумаги в задний лоток**
- ▶ **Загрузка бумаги в кассету**
- ▶ **Загрузка конвертов в задний лоток**

Источники бумаги

Принтер оснащен двумя источниками бумаги для загрузки: задним лотком (А) и кассетой (В).



Всю поддерживаемую бумагу можно загружать в задний лоток.

■ Поддерживаемые типы носителей

В кассету можно загружать обычную бумагу формата А4, В5, А5 или Letter.

»»» Примечание.

- При печати правильно указывайте размер бумаги и тип носителя. Выбор неправильного размера страницы или типа носителя может привести к подаче принтером бумаги из неправильного источника бумаги или неудовлетворительному качеству печати.

Дополнительную информацию по загрузке бумаги в каждый источник бумаги см. далее.

- [Загрузка бумаги в задний лоток](#)
- [Загрузка бумаги в кассету](#)
- [Загрузка конвертов в задний лоток](#)

Загрузка бумаги в задний лоток

Можно загрузить обычную бумагу или фотобумагу.

В задний лоток можно также загрузить конверты.

■ [Загрузка конвертов в задний лоток](#)

»»» **Внимание!**

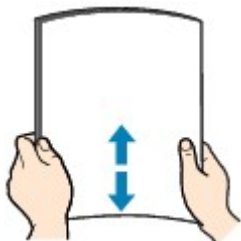
- Если выполнять пробную печать с обычной бумагой, разрезанной на части размером 13 x 18 см (5 x 7 дюймов), может произойти замятие бумаги.

»»» **Примечание.**

- Рекомендуется использовать подлинную фотобумагу Canon для печати фотографий.
Подробнее об оригинальной бумаге Canon см. в разделе [Поддерживаемые типы носителей](#).
- Можно использовать обычную бумагу для копирования или бумагу Canon Red Label Superior WOP111/Canon Océ Office Colour Paper SAT213.
Для получения сведений о размере и плотности бумаги, которую можно использовать в данном принтере, см. раздел [Поддерживаемые типы носителей](#).

1. Подготовьте бумагу.

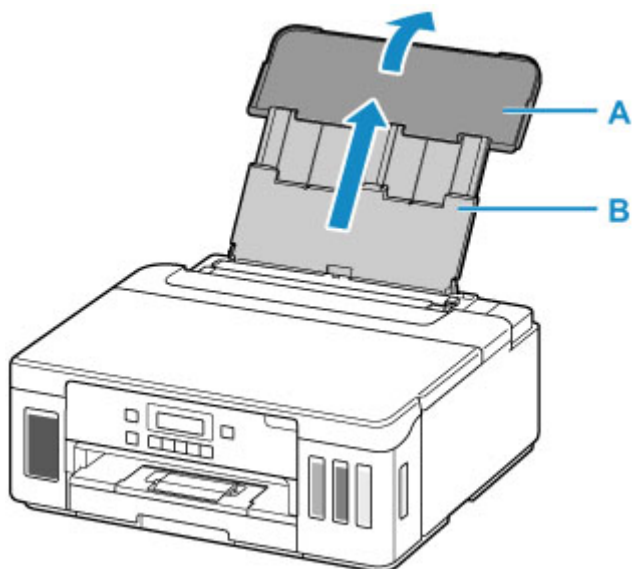
Совместите края бумаги. Если бумага скручена, разгладьте ее.



»»» **Примечание.**

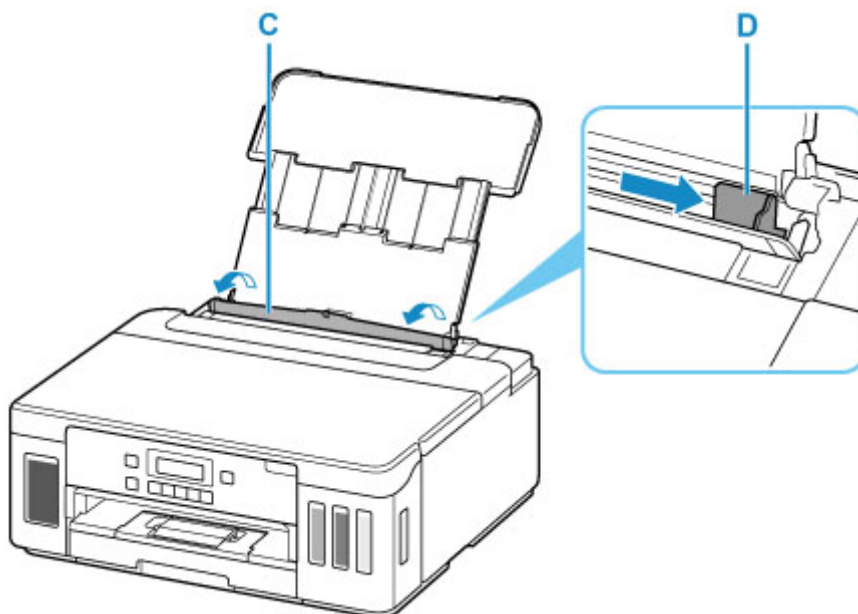
- Аккуратно выровняйте края бумаги перед загрузкой. Загрузка бумаги без выравнивания краев может привести к застреванию бумаги.
- Если бумага скручена, аккуратно согните ее в противоположном направлении до выпрямления, удерживая за противоположные углы.
Подробнее о том, как расправить скрученную бумагу, см. в пункте **Проверка 3** раздела [Бумага испачкана / Отпечатанная поверхность поцарапана](#).
- При использовании бумаги Photo Paper Plus Semi-gloss SG-201, даже если лист скручен, одновременно загружайте один лист в том виде, в каком он есть. Если раскатать эту бумагу с целью выпрямления, это может привести к появлению трещин на поверхности бумаги и ухудшить качество печати.

2. Откройте крышку заднего лотка (А). Вытяните прямо вверх и сложите назад упор для бумаги (В).

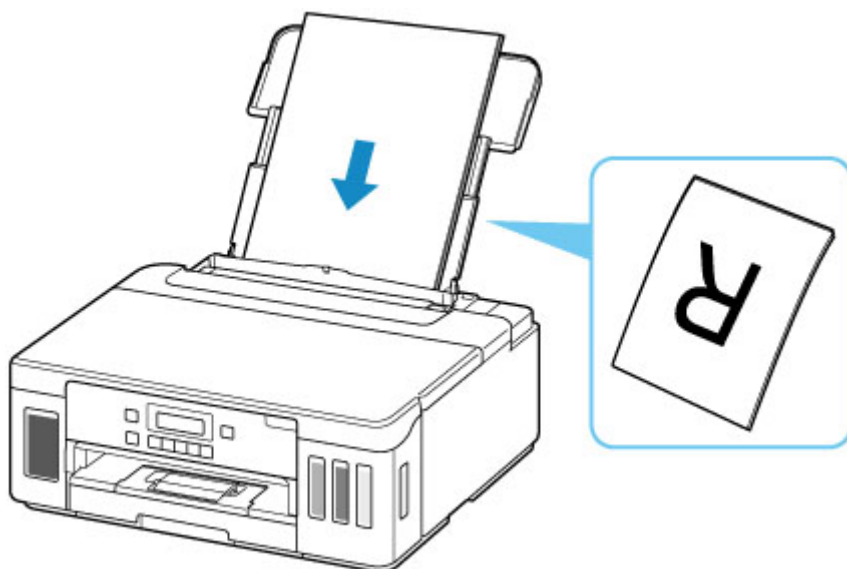


3. Откройте крышку отверстия для подачи (C).

4. Сдвиньте правую направляющую бумаги (D), чтобы открыть обе направляющие бумаги.

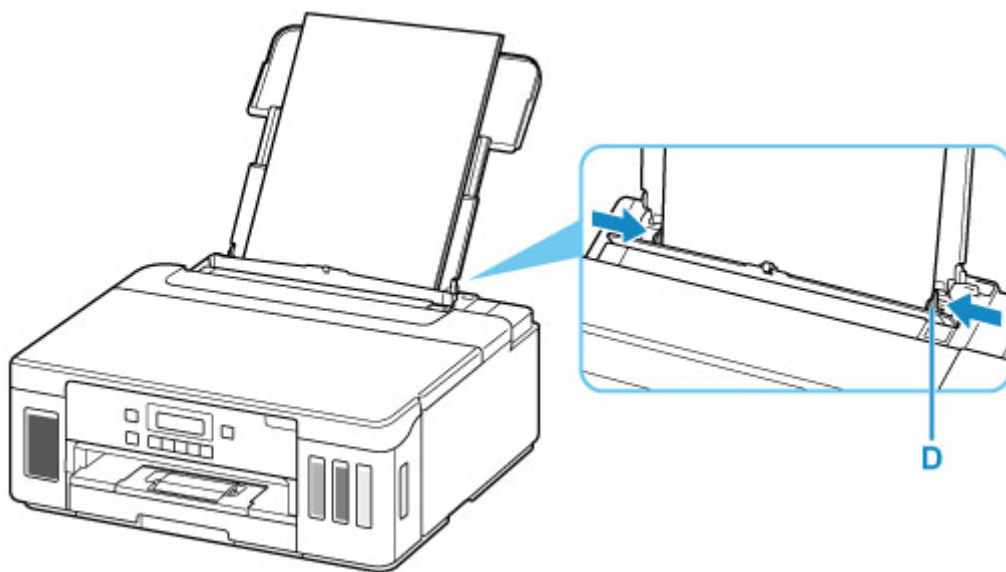


5. Загрузите стопку бумаги в книжной ориентации СТОРОНОЙ ДЛЯ ПЕЧАТИ ВВЕРХ.



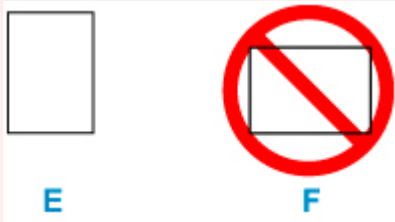
6. Сдвиньте правую направляющую бумаги (D), чтобы выровнять направляющие по обеим сторонам стопки бумаги.

Не следует слишком сильно прижимать направляющие бумаги к стопке. Возможны сбои при подаче бумаги.



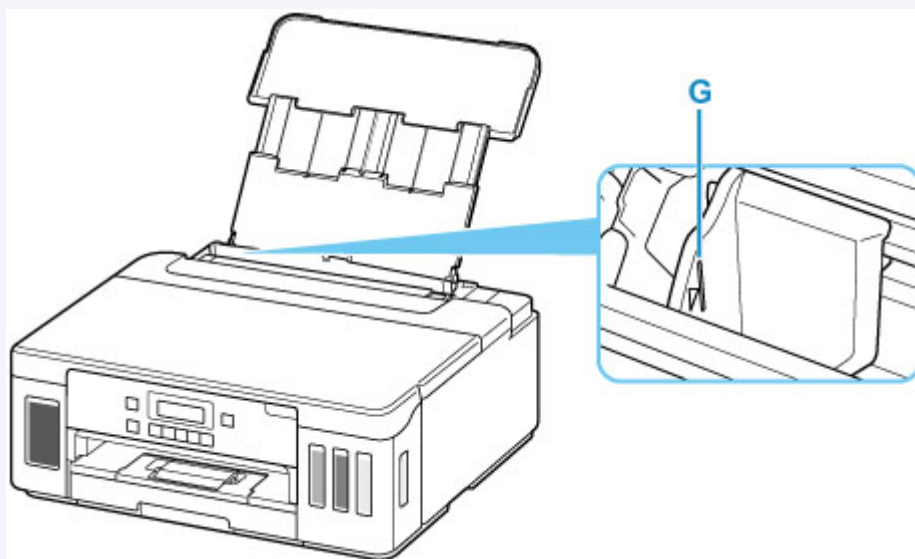
»»» Внимание!

- Всегда загружайте бумагу в книжной ориентации (E). Загрузка бумаги в альбомной ориентации (F) может привести к застреванию бумаги.



»»» **Примечание.**

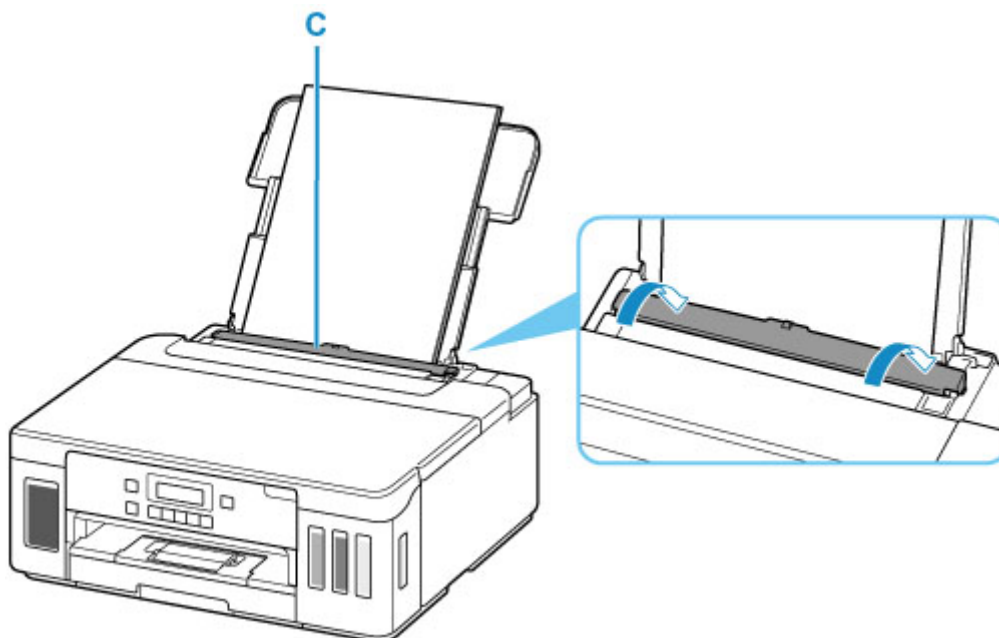
- Объем загружаемой бумаги не должен превышать метку предела загрузки (G).



7. Осторожно закройте крышку отверстия для подачи (C).

»»» **Внимание!**

- Бумага не будет подаваться, если крышка отверстия для подачи открыта. Обязательно закройте крышку отверстия для подачи.



После закрытия крышки отверстия для подачи на ЖК-дисплее появится экран регистрации информации о бумаге для заднего лотка.

8. Нажмите кнопку **OK**.

Save the rear tray paper
[OK]Next

9. С помощью кнопок ◀ и ▶ укажите размер бумаги, загруженной в задний лоток, а затем нажмите кнопку **OK**.

Size: ◀ *A4 ▶
Type: *Plain paper

»»» **Примечание.**

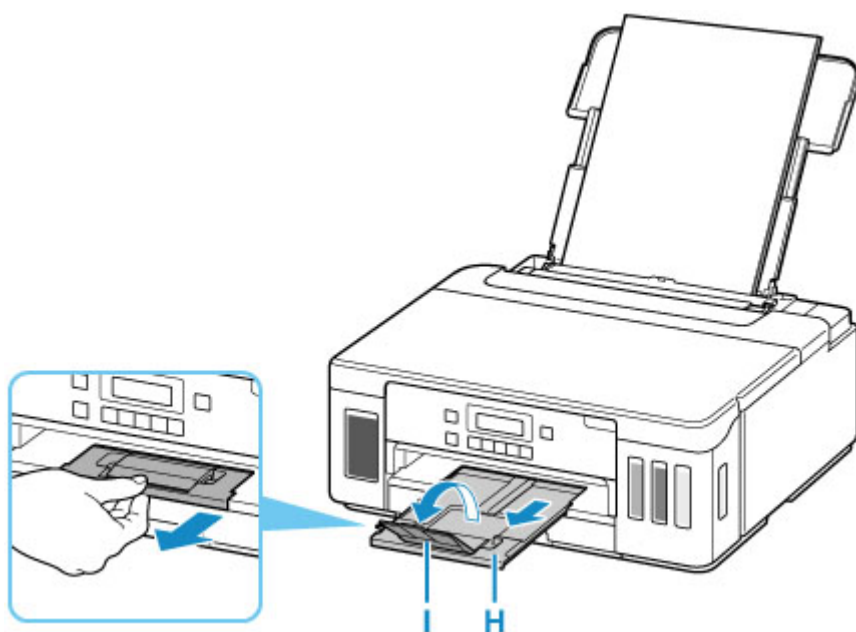
- Значок * (звездочка) на ЖК-дисплее показывает текущее значение параметра.

10. С помощью кнопок ◀ и ▶ укажите тип бумаги, загруженной в задний лоток, а затем нажмите кнопку **OK**.

Size: *A4
Type: ◀ PlusGlossyII ▶

Следуйте инструкциям всех отображаемых сообщений, чтобы зарегистрировать информацию о бумаге.

11. Выдвиньте лоток приема бумаги (H) и откройте дополнительный лоток приема бумаги (I).



»»» **Примечание.**

- Существуют различные типы бумаги — например, бумага со специальным покрытием для оптимального качества печати фотографий и бумага, предназначенная для печати документов. Каждый тип носителя имеет определенные предустановленные параметры (используемые и распыляемые чернила, расстояние от сопел и т. д.), позволяющие получить оптимальное качество изображения при печати на выбранном носителе. Неправильные параметры бумаги

могут привести к ухудшению цветопередачи и появлению царапин на отпечатанной поверхности. Если на отпечатке заметно размытие изображения или цвета передаются неравномерно, укажите более высокое качество печати и повторите печать.

- Во избежание неправильной печати в данном принтере предусмотрена функция, служащая для выявления несоответствий параметров бумаги, загруженной в задний лоток, и указанных параметров бумаги. Прежде чем выполнять печать, приведите параметры печати в соответствие с параметрами бумаги. Когда эта функция включена, то, если эти параметры не совпадают, во избежание ошибок при печати отображается сообщение об ошибке. Если отобразилось это сообщение об ошибке, проверьте и исправьте параметры бумаги.

Загрузка бумаги в кассету

В кассету можно загружать обычную бумагу формата A4, B5, A5 или Letter.

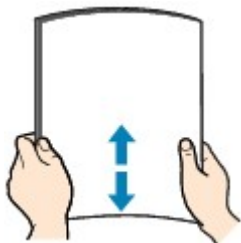
Примечание.

- Убедитесь, что в кассету загружается только обычная бумага.
- Можно использовать обычную бумагу для копирования или бумагу Canon Red Label Superior WOP111/Canon Océ Office Colour Paper SAT213.

Для получения сведений о размере и плотности бумаги, которую можно использовать в данном принтере, см. раздел [Поддерживаемые типы носителей](#).

1. Подготовьте бумагу.

Совместите края бумаги. Если бумага скручена, разгладьте ее.

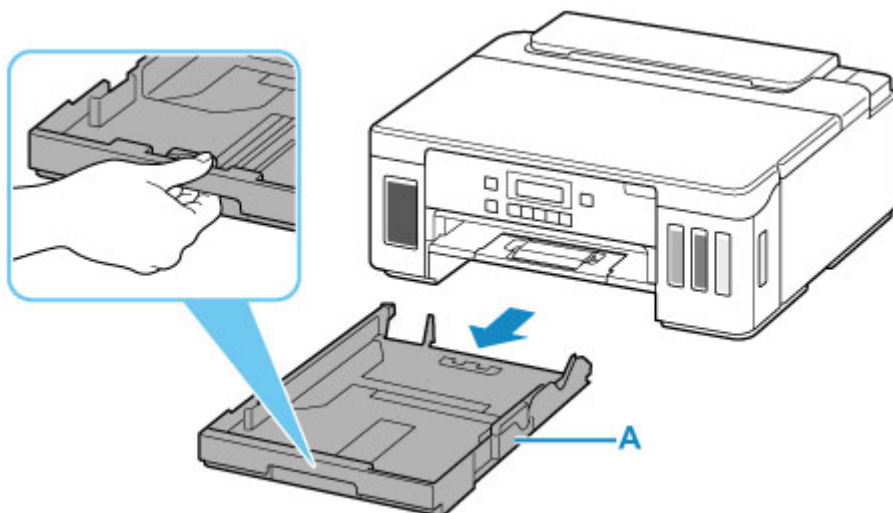


Примечание.

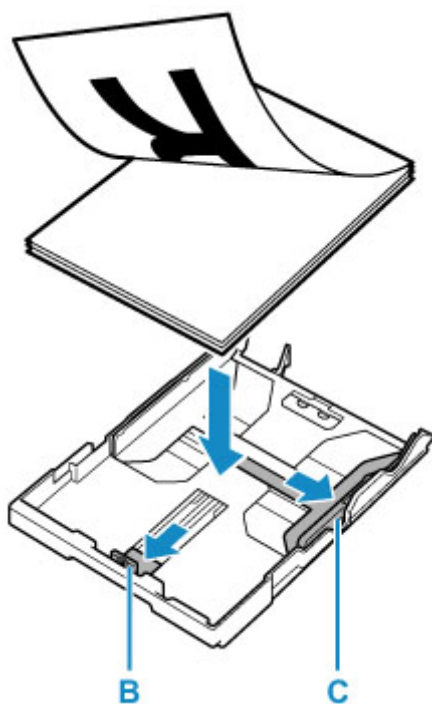
- Аккуратно выровняйте края бумаги перед загрузкой. Загрузка бумаги без выравнивания краев может привести к застреванию бумаги.
- Если бумага скручена, аккуратно согните ее в противоположном направлении до выпрямления, удерживая за противоположные углы.

Подробнее о том, как расправить скрученную бумагу, см. в пункте **Проверка 3** раздела [Бумага испачкана / Отпечатанная поверхность поцарапана](#).

2. Извлеките кассету (A) из принтера.

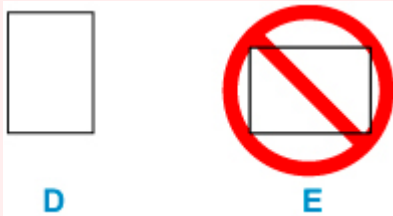


3. Раздвиньте переднюю (B) и правую (C) направляющие бумаги.
4. Загрузите стопку бумаги в книжной ориентации СТОРОНОЙ ДЛЯ ПЕЧАТИ ВНИЗ и разместите ее в центре кассеты.



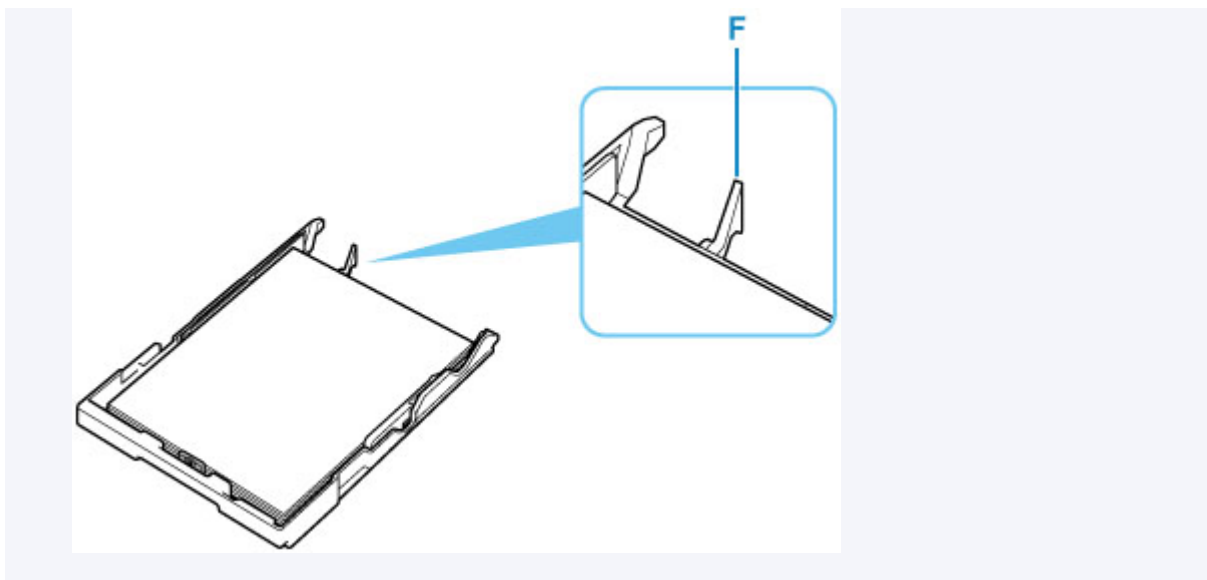
»»» Внимание!

- Всегда загружайте бумагу в книжной ориентации (D). Загрузка бумаги в альбомной ориентации (E) может привести к застреванию бумаги.



»»» Примечание.

- Совместите стопку бумаги с краем кассеты, как показано на рисунке ниже.
Если стопка бумаги соприкасается с выступающей частью (F), возможна неправильная подача бумаги.

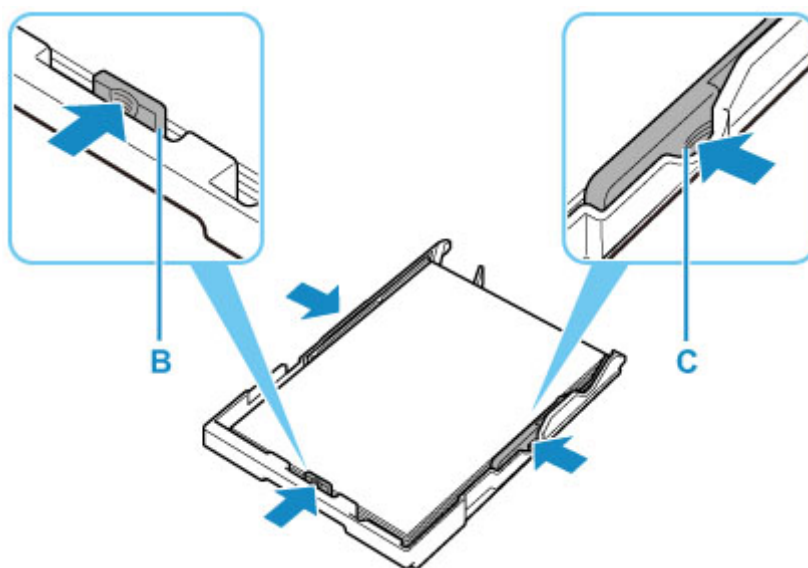


5. Передвиньте переднюю направляющую бумаги (В) до совмещения со стопкой бумаги.

Выровняйте направляющую бумаги, пока она не зафиксируется.

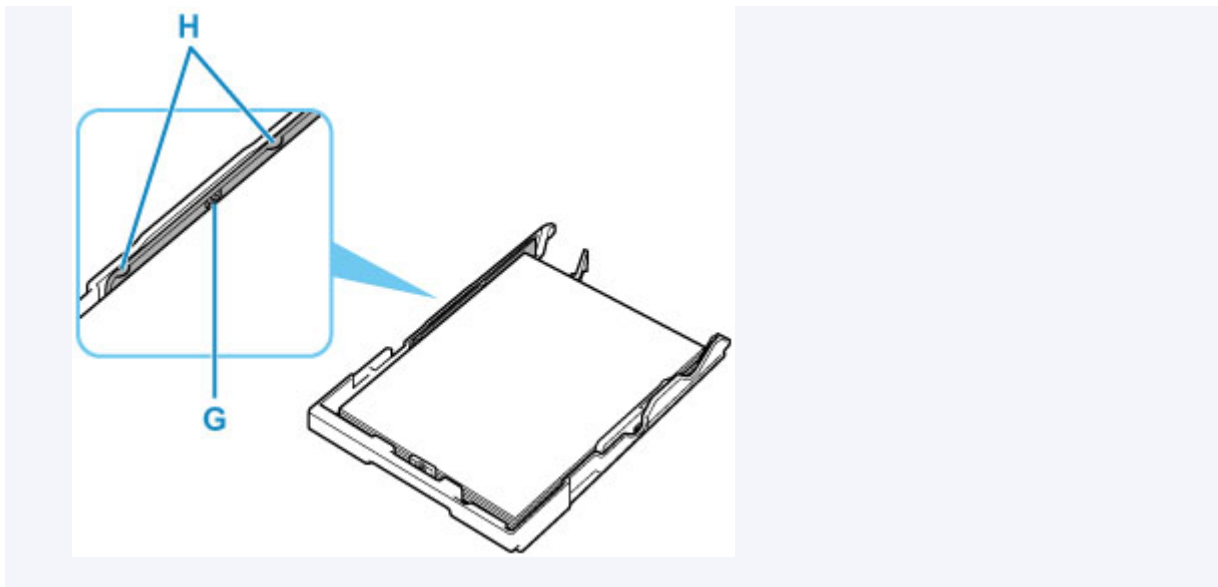
6. Передвиньте правую направляющую бумаги (С) до совмещения со стопкой бумаги.

Не следует слишком сильно прижимать направляющую бумаги к стопке. Возможны сбои при подаче бумаги.



»»» **Примечание.**

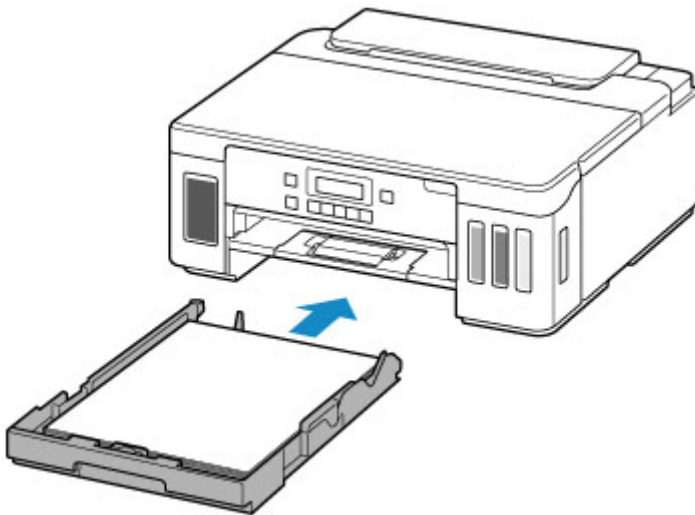
- Объем загружаемой бумаги не должен превышать метку предела загрузки (G).
- Стопка бумаги не должна выходить за ограничители (H) направляющих бумаги.



7. Вставьте кассету в принтер.

Полностью задвиньте кассету в принтер.

После установки кассеты в принтер на ЖК-дисплее отобразится экран регистрации информации о бумаге для кассеты.



8. Нажмите кнопку **OK**.

Save the cassette paper
[OK]Next

9. С помощью кнопки ◀ ▶ укажите размер бумаги, загруженной в кассету, затем нажмите кнопку **OK**.

Size: ◀ *A4 ▶
Type: *Plain paper

»»» Примечание.

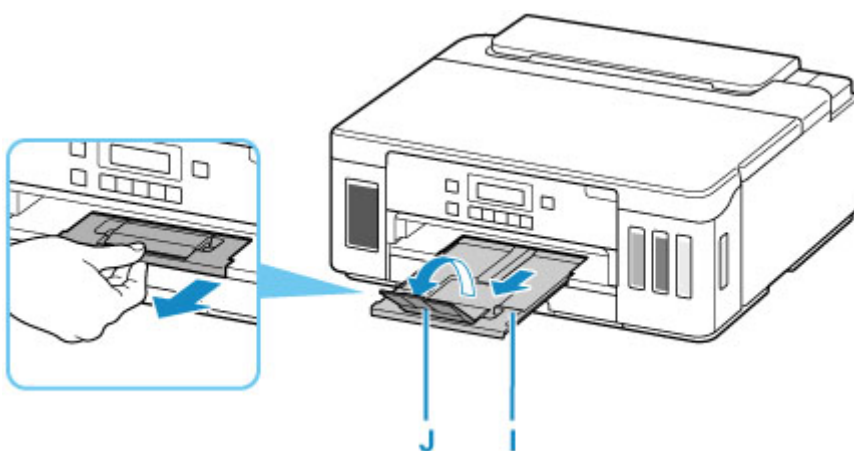
- Значок * (звездочка) на ЖК-дисплее показывает текущее значение параметра.

10. Проверьте тип носителя и нажмите кнопку **ОК**.

Size: *A4
Type: *Plain paper

Следуйте инструкциям всех отображаемых сообщений, чтобы зарегистрировать информацию о бумаге.

11. Выдвиньте лоток приема бумаги (I) и откройте дополнительный лоток приема бумаги (J).



»»» Примечание.

- Во избежание ошибок при печати в данном принтере предусмотрена функция, служащая для выявления несовпадений между параметрами бумаги, загруженной в кассету, и указанными параметрами бумаги. Прежде чем выполнять печать, приведите параметры печати в соответствие с параметрами бумаги. Когда эта функция включена, то, если эти параметры не совпадают, во избежание ошибок при печати отображается сообщение об ошибке. Если отобразилось это сообщение об ошибке, проверьте и исправьте параметры бумаги.

Загрузка конвертов в задний лоток

В задний лоток можно загружать конверты DL и конверты для деловой переписки №10.

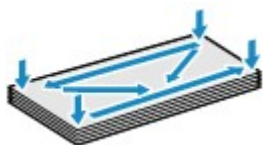
Выполняется автоматический поворот адреса и его печать в соответствии с направлением конверта, которое точно определяется драйвером принтера.

Внимание!

- Печать на конвертах с помощью панели управления или устройств, совместимых с PictBridge (Wi-Fi), не поддерживается.
- Не используйте следующие конверты. Конверты могут замяться во внутренних частях принтера или привести к сбоям в работе принтера.
 - Конверты с рельефной или специально обработанной поверхностью
 - Конверты с двойным клапаном
 - Конверты, клеевое покрытие которых было увлажнено и стало липким

1. Подготовьте конверты.

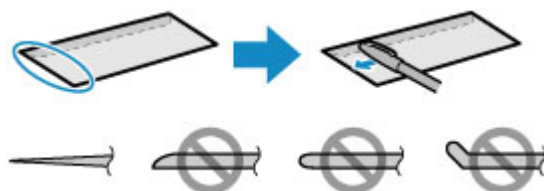
- Распрямите углы и стороны конвертов, нажимая на них.



- Если конверты скручены, попытайтесь распрямить их, взявшись за противоположные углы и аккуратно согнув их в противоположном направлении.



- Если угол клапана конверта согнут, распрямите его.
- Распрямите передний край конверта и сгиб, используя ручку.

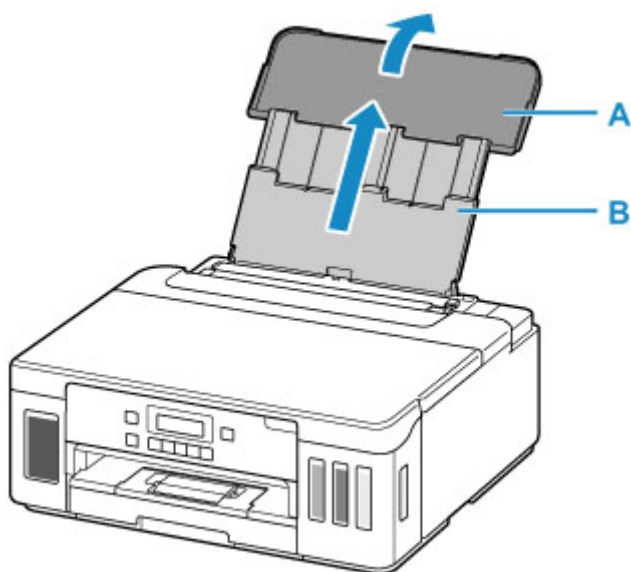


На рисунках выше показан вид переднего края конверта сбоку.

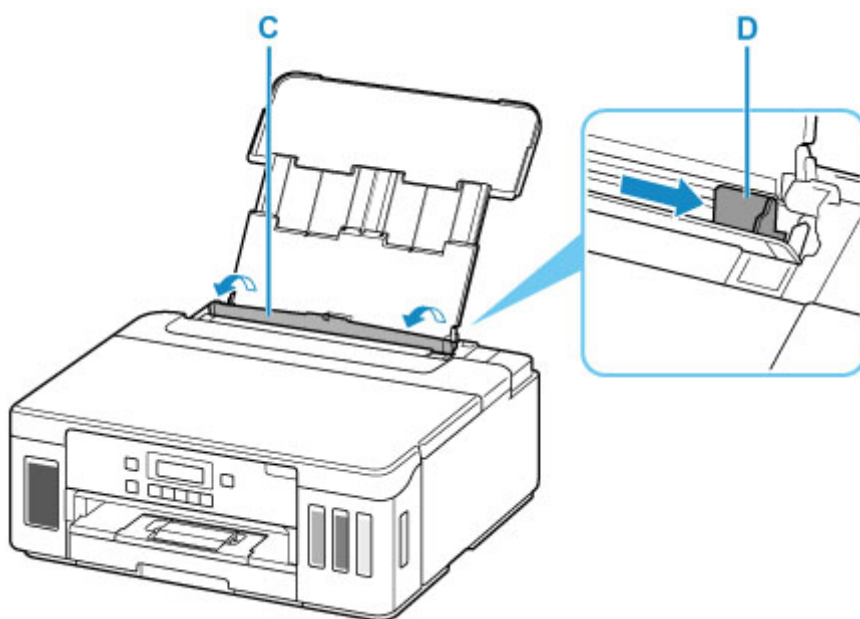
Внимание!

- Может возникнуть замятие конвертов в принтере, если конверты не выровнены или если края не распрявлены. Убедитесь, что толщина конверта нигде не превышает 3 мм (0,12 дюйма).

2. Откройте крышку заднего лотка (A). Вытяните прямо вверх и сложите назад упор для бумаги (B).



3. Откройте крышку отверстия для подачи (C).
4. Сдвиньте правую направляющую бумаги (D), чтобы открыть обе направляющие бумаги.

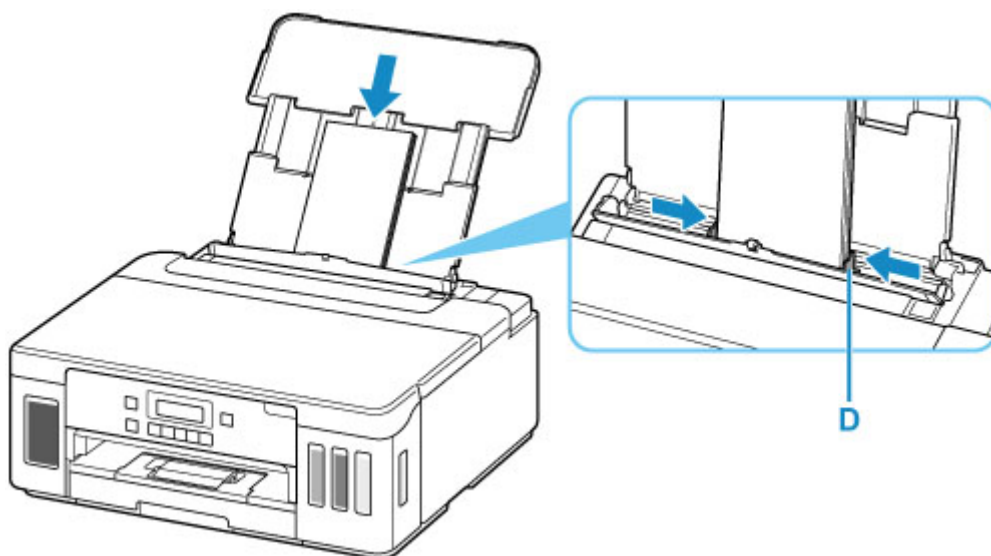


5. Загрузите конверты в книжной ориентации **СТОРОНОЙ ДЛЯ ПЕЧАТИ ВВЕРХ**.
Допускается одновременная загрузка не более 10 конвертов.
Сложите клапан конверта и загрузите конверт в книжной ориентации стороной с адресом вверх.



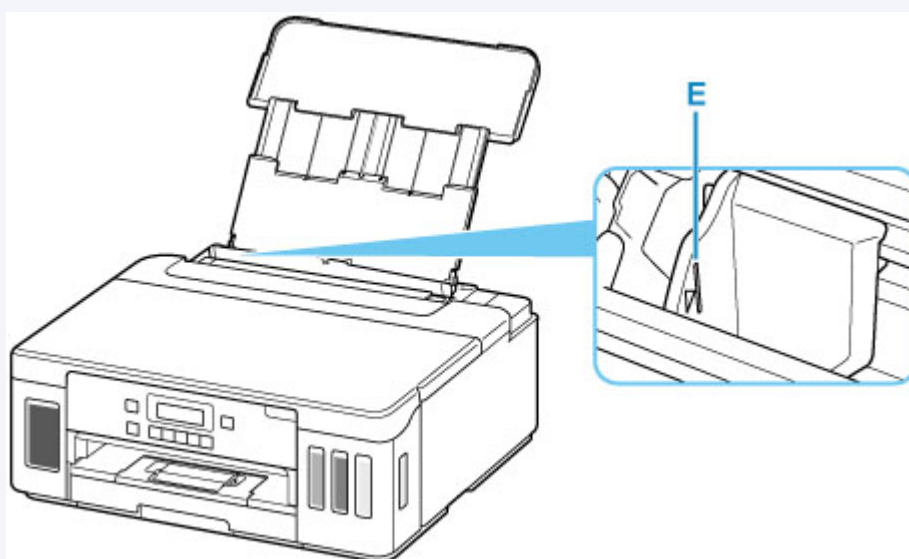
6. Сдвиньте правую направляющую бумаги (D), чтобы выровнять направляющие по обеим сторонам конвертов.

Не следует слишком сильно прижимать направляющие бумаги к конвертам. Возможны сбои при подаче конвертов.



»»» **Примечание.**

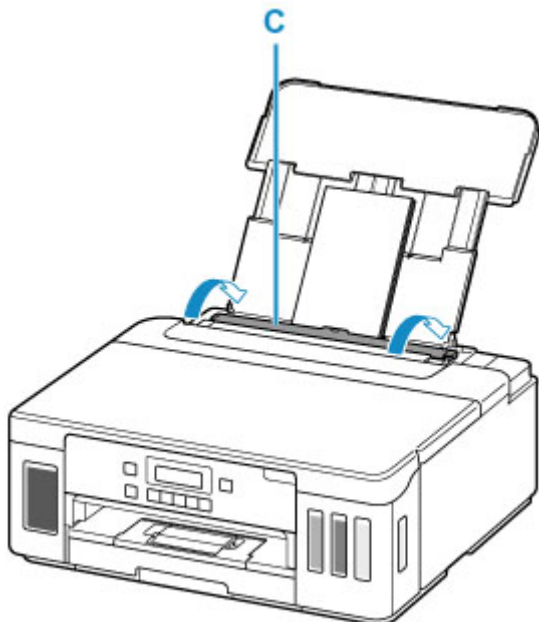
- Не загружайте конверты выше метки предела загрузки (E).



7. Осторожно закройте крышку отверстия для подачи (C).

▶▶▶ **Внимание!**

- Бумага не будет подаваться, если крышка отверстия для подачи открыта. Обязательно закройте крышку отверстия для подачи.



После закрытия крышки отверстия для подачи на ЖК-дисплее появится экран регистрации информации о бумаге для заднего лотка.

8. Нажмите кнопку **OK**.

Save the rear tray paper
[OK]Next

9. С помощью кнопки ◀ ▶ укажите размер конвертов, загруженных в задний лоток, и нажмите кнопку **OK**.

Size: ◀ Envelope DL ▶
Type: *Plain paper

▶▶▶ **Примечание.**

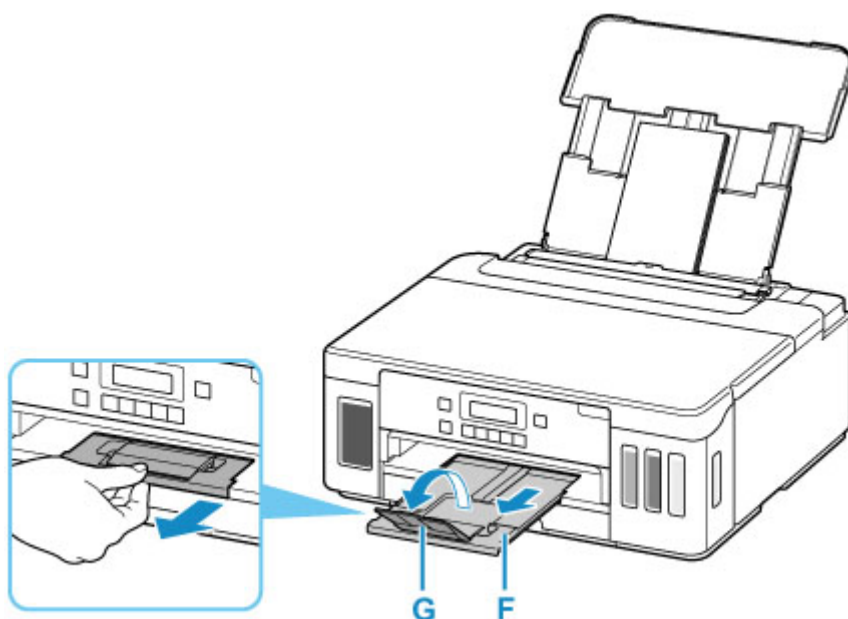
- Значок * (звездочка) на ЖК-дисплее показывает текущее значение параметра.

10. С помощью кнопки ◀ ▶ выберите пункт **Конверт (Envelope)**, а затем нажмите кнопку **OK**.

Size: Envelope DL
Type: ◀ Envelope ▶

Следуйте инструкциям всех отображаемых сообщений, чтобы зарегистрировать информацию о бумаге.

11. Выдвиньте лоток приема бумаги (F) и откройте дополнительный лоток приема бумаги (G).



▶▶▶ Примечание.

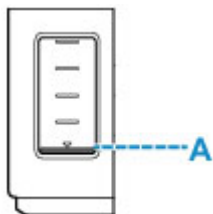
- Во избежание неправильной печати в данном принтере предусмотрена функция, служащая для выявления несоответствий параметров бумаги, загруженной в задний лоток, и указанных параметров бумаги. Прежде чем выполнять печать, приведите параметры печати в соответствие с параметрами бумаги. Когда эта функция включена, то, если эти параметры не совпадают, во избежание ошибок при печати отображается сообщение об ошибке. Если отобразилось это сообщение об ошибке, проверьте и исправьте параметры бумаги.

Повторная заправка чернильных контейнеров

- **Повторная заправка чернильных контейнеров**
- **Проверка уровня чернил**
- **Советы по чернилам**

Повторная заправка чернильных контейнеров

Если в процессе печати заканчиваются чернила или появляются другие ошибки, на ЖК-дисплее отображается сообщение, содержащее информацию об ошибке. В этом состоянии принтер не сможет выполнять печать. Проверьте уровень оставшихся чернил с помощью индикатора чернильного контейнера на передней панели принтера. Если уровень чернил приближается к нижнему пределу (А), повторно заправьте чернильный контейнер.



»»» Примечание.

- Если при наличии достаточного уровня чернил печать стала бледной или появились белые полосы, см. раздел [Процедура обслуживания](#).
- О мерах предосторожности при обращении с флаконами с чернилами читайте в разделе [Замечания по флаконам с чернилами](#).

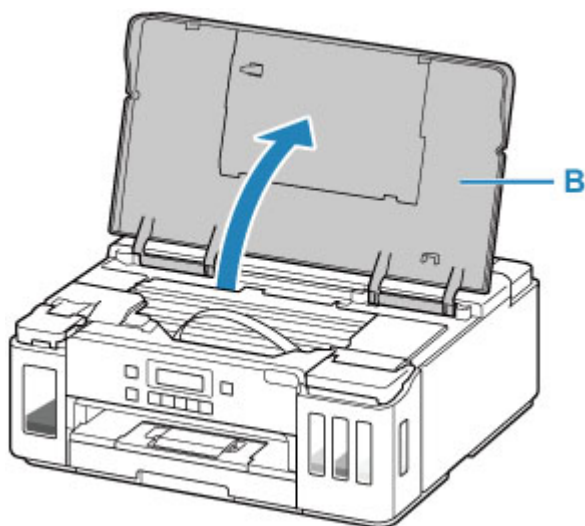
Процедура повторной заправки

При повторной заправке чернильных контейнеров соблюдайте приведенный ниже порядок действий.

»»» Внимание!

- Обеспечьте, чтобы принтер лежал ровно после начальной настройки и НЕ переворачивался обратной стороной или на бок, поскольку в этом случае возможно повреждение принтера или утечка чернил.

1. [Убедитесь, что принтер включен.](#)
2. Откройте верхнюю крышку (В).



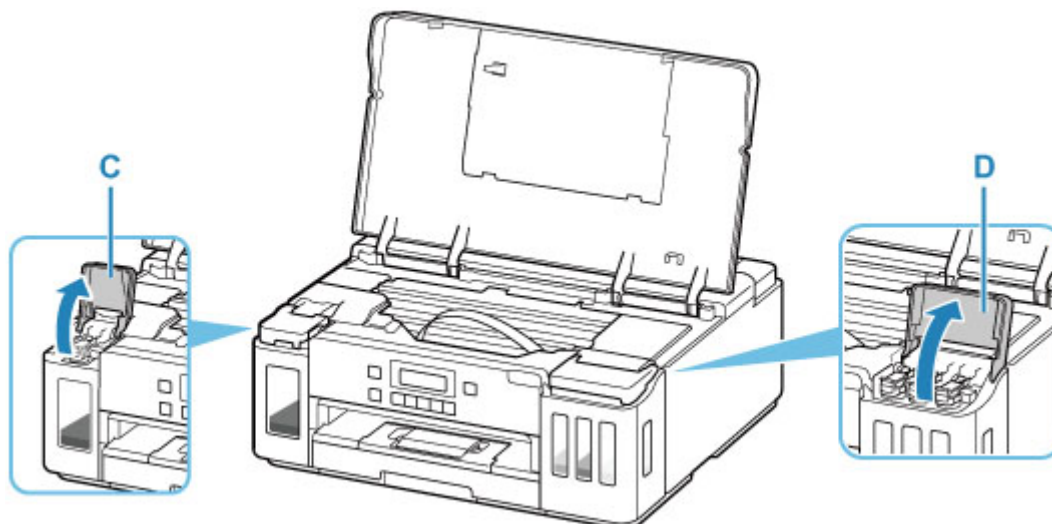
»»» Внимание!

- Не прикасайтесь к трубкам или другим внутренним частям принтера. Это может вызвать повреждение принтера.

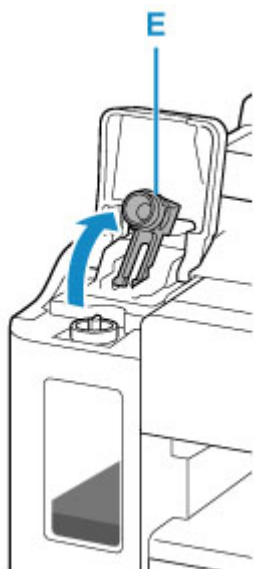
3. Откройте крышку чернильного контейнера.

Чтобы повторно заправить черный чернильный контейнер, откройте левую крышку чернильного контейнера (C).

Чтобы повторно заправить цветные чернильные контейнеры, откройте правую крышку чернильного контейнера (D).



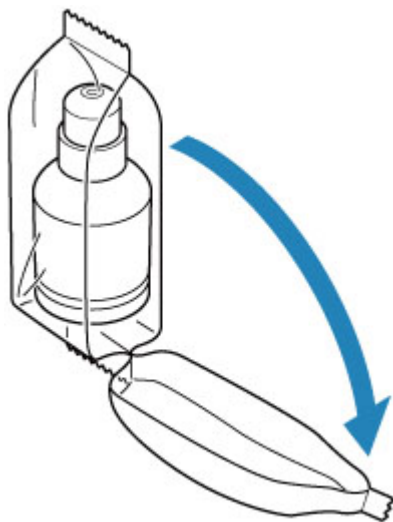
4. Откройте колпачок контейнера (E) чернильного контейнера, который нужно повторно заправить.



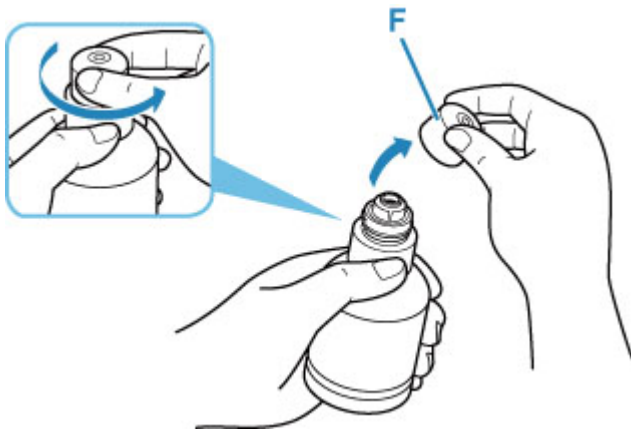
»» **Внимание!**

- Осторожно откройте колпачок контейнера чернильного контейнера. Во время открытия чернила с внутренней стороны колпачка контейнера могут разбрызгаться.

5. Извлеките из упаковки новый флакон с чернилами.



6. Держите флакон с чернилами вертикально и осторожно отверните колпачок флакона (F), чтобы снять его.



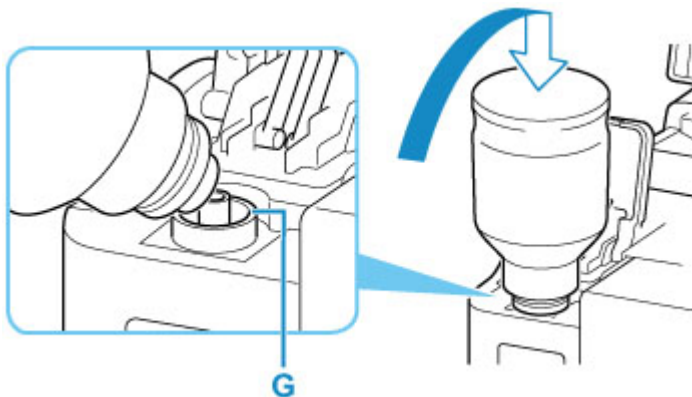
»»» Внимание!

- Не трясите флакон с чернилами. Чернила могут разбрызгаться при открытии колпачка.

7. Повторно заправьте чернильный контейнер.

Совместив горлышко флакона с чернилами с впускным отверстием (G) принтера, медленно переверните флакон и вставьте его во впускное отверстие.

Чернильный контейнер заправляется. Придерживайте флакон рукой, чтобы он не упал.



»»» Внимание!

- Убедитесь, что каждый из контейнеров с цветными чернилами заполняется чернилами соответствующего цвета из флаконов.
- Если чернила не перетекли в чернильный контейнер, медленно снимите и вставьте флакон с чернилами.
- При повторной заправке чернильного контейнера следите, чтобы уровень чернил не превышал верхний предел (H) на чернильном контейнере.



8. Когда уровень чернил достигнет верхнего предела, извлеките флакон с чернилами из впускного отверстия.

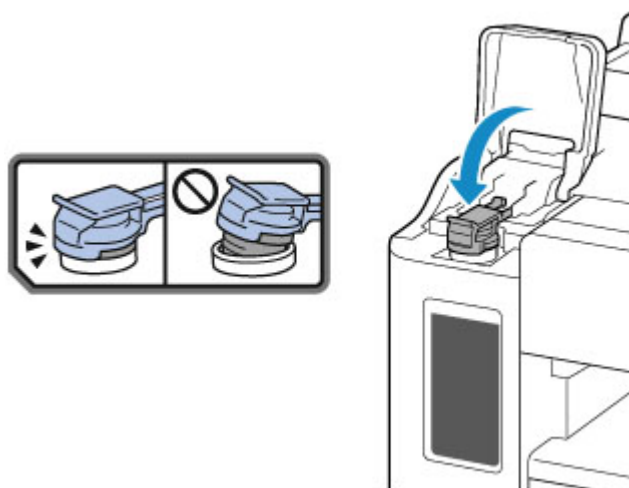
Слегка придерживая флакон с чернилами, извлеките его из впускного отверстия, медленно наклоняя его.

»»» Внимание!

- Не оставляйте флаконы с чернилами в чернильных контейнерах.
- Надежно закройте колпачок флакона на флаконе с чернилами. Флакон должен храниться вертикально.
- Утилизируйте пустые флаконы из-под чернил в соответствии с местными законами и постановлениями об утилизации расходных материалов.

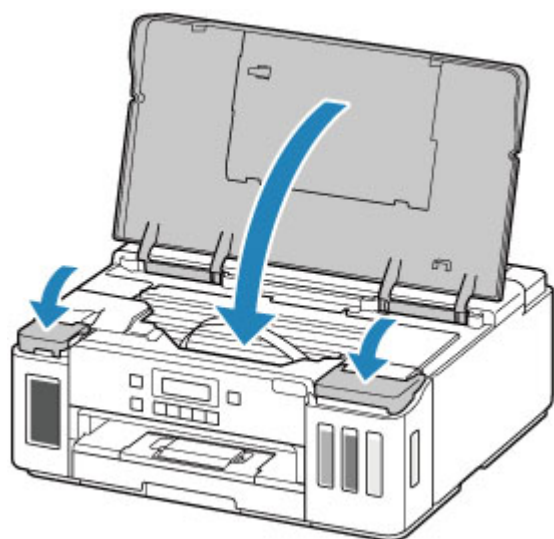
9. Закройте колпачок контейнера на чернильном контейнере.

Убедитесь, что колпачок контейнера вставлен до конца.



10. Закройте крышку чернильного контейнера.

11. Аккуратно закройте верхнюю крышку.



»»» Примечание.

- Если после закрытия верхней крышки на ЖК-дисплее появится сообщение об ошибке, выполните соответствующее действие.

■ [Произошла ошибка](#)

- Во время работы принтер может издавать шум.

Замечания по флаконам с чернилами

»»» Внимание!

- Храните в местах, недоступных для детей.
- Не пейте чернила.
- Будьте осторожны, не допускайте попадания чернил в глаза или рот. (В случае контакта с глазами или проглатывания промойте водой и немедленно обратитесь к врачу.)
- Если необходимо убрать флаконы с чернилами на хранение, закройте до конца колпачки и поставьте флаконы вертикально. Если флаконы с чернилами положить, чернила могут вытечь.
- Во время повторной заправки чернильных контейнеров старайтесь действовать осторожно, чтобы не допустить попадания чернил на окружающие предметы.
- Чернила могут навсегда оставить несмываемые пятна на одежде и других вещах. Чернильные загрязнения могут не исчезнуть после стирки вещей.
- Используйте флаконы с чернилами и содержащиеся в них чернила только для повторной заправки контейнеров принтеров в соответствии с инструкциями Canon.
- Не оставляйте флаконы с чернилами в местах, подверженных воздействию высокой температуры, например рядом с источником огня, нагревателем или в автомобиле. Деформация флаконов может привести к вытеканию или низкому качеству чернил.
- Не подвергайте флаконы с чернилами сильным ударам. В результате удара флаконы с чернилами могут быть повреждены, а крышки флаконов могут слететь, вызвав утечку чернил.
- Не переливайте чернила в другие контейнеры. Это может привести к случайному проглатыванию, ненадлежащему применению или ухудшению качества чернил.
- Не смешивайте с водой или другими чернилами. Это может привести к повреждению принтера.
- После открытия флакона с чернилами не оставляйте его со снятым колпачком флакона. Чернила могут высохнуть и помешать правильной работе принтера в случае повторной заправки чернильного контейнера с помощью этого флакона.
- Для получения оптимального качества печати рекомендуется повторно заправлять чернильный контейнер чернилами до верхнего предела не реже одного раза в год.

»»» Примечание.

- Цветные чернила могут расходоваться даже при печати черно-белого документа или при выборе черно-белой печати. Оба типа чернил также расходуются при стандартной и глубокой очистке печатающей головки, выполнение которой может быть необходимо для обеспечения работы принтера.

Если запас чернил подходит к концу, как можно быстрее выполните повторную заправку.

■ [Советы по чернилам](#)

Проверка уровня чернил

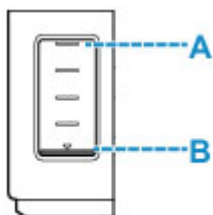
Проверьте уровень чернил по индикатору чернильного контейнера на передней панели принтера.

Если чернила достигают верхнего предела (А), контейнер с чернилами заполнен.

Если чернила приближаются к нижнему пределу (В), чернила заканчиваются. Повторно заправьте чернильный контейнер.

»»» Примечание.

- Чтобы проверить уровень оставшегося запаса чернил, посмотрите на количество чернил в чернильном контейнере.



»»» Внимание!

- Если продолжать печать, когда уровень оставшегося запаса чернил находится ниже нижнего предела, принтер может потреблять определенное количество чернил для возврата в состояние печати. Кроме того, это может привести к повреждению принтера.

»»» Примечание.

- При повторной заправке чернильного контейнера заполняйте чернильный контейнер, пока уровень чернил не достигнет верхнего предела (А). Если чернила не достигают верхнего предела, оставшийся уровень чернил определяется неправильно.
- Если в процессе печати заканчиваются чернила или появляются другие ошибки, на ЖК-дисплее отображается сообщение об ошибке.

■ [Произошла ошибка](#)

- Чтобы гарантировать получение наивысшего качества печати и защитить печатающую головку, определенное количество чернил остается в чернильном контейнере, когда принтер сигнализирует о необходимости заправки чернильного контейнера. Расчетное количество страниц для флакона с чернилами не включает этот объем чернил.
- Чернила вытекают из чернильных контейнеров во внутреннюю часть принтера. Из-за этой процедуры может показаться, что чернила расходуются быстрее после начала использования принтера или после его транспортировки.

Советы по чернилам

Для каких целей, помимо печати, используются чернила?

Чернила могут использоваться для целей помимо печати.

Во время начальной настройки некоторые чернила из комплекта флаконов с чернилами используются для заполнения сопел печатающей головки, чтобы обеспечить готовность принтера к выполнению печати.

Поэтому количество страниц первоначально установленного комплекта флаконов с чернилами ниже, чем это значение для последующих комплектов флаконов.

Для обеспечения производительности принтера Canon автоматически выполняется его очистка в зависимости от его состояния. При выполнении очистки потребляется небольшое количество чернил. В этом случае могут потребляться все цвета чернил.

[Функция очистки]

Функция очистки помогает принтеру втянуть воздушные пузырьки или чернила из сопла, предотвращая тем самым ухудшение качества печати и засорение сопел.

Используются ли цветные чернила при черно-белой печати?

В режиме черно-белой печати в зависимости от типа бумаги или настроек драйвера принтера могут использоваться не только черные чернила. Таким образом, цветные чернила используются даже при черно-белой печати.

Подобным образом цветные чернила расходуются вместе с черными чернилами во время очистки печатающей головки, когда для очистки указан черный цвет.

Если печать стала бледной или неравномерной

- Процедура обслуживания
- Печать образца для проверки сопел
- Оценка образца для проверки сопел
- Очистка печатающей головки
- Глубокая очистка печатающих головок
- Выравнивание печатающей головки

Процедура обслуживания

Если распечатываемые изображения размыты, цвета печатаются неправильно или результаты печати неудовлетворительны (например, прямые линии печатаются со смещением), выполните указанные ниже действия.

»»» Внимание!

- Не промывайте и не протирайте печатающую головку. Это может вызвать повреждение печатающей головки.

»»» Примечание.

- Проверьте, остались ли чернила в чернильном контейнере.
 - [Проверка уровня чернил](#)
- Если индикатор **Аварийный сигнал (Alarm)** горит или мигает, см. раздел [Произошла ошибка](#).
- В системе Windows результаты печати можно улучшить с помощью повышения качества печати в настройках драйвера принтера.
 - Изменение качества печати и коррекция графических данных

При размытой или неровной печати:

|| Шаг 1 Выполните печать шаблона для проверки сопел.

С помощью принтера

- [Печать образца для проверки сопел](#)

С помощью компьютера

- Для Windows:
 - Печать образца для проверки сопел
- Для macOS:
 - Печать образца для проверки сопел

|| Шаг 2 [Оцените образец для проверки сопел](#).

Если в образце имеются пропущенные строки или горизонтальные белые полосы:



|| Шаг 3 Выполните очистку печатающей головки.

С помощью принтера

- [Очистка печатающей головки](#)

С помощью компьютера

- Для Windows:
 - Очистка печатающих головок

- Для macOS:
 - Очистка печатающих головок

После очистки печатающей головки напечатайте и оцените шаблон для проверки сопел: ➔ [Шаг 1](#)

Если проблема не устранена после двукратного выполнения действий с 1 по 3:



Шаг 4 Выполните глубокую очистку печатающей головки.

С помощью принтера

- [Глубокая очистка печатающих головок](#)

С помощью компьютера

- Для Windows:
 - Очистка печатающих головок
- Для macOS:
 - Очистка печатающих головок

После глубокой очистки печатающей головки напечатайте и оцените шаблон для проверки сопел: ➔ [Шаг 1](#)

Если процедура выполнена до шага 4, но проблема все еще не устранена, выключите питание и выполните повторную глубокую очистку печатающей головки через 24 часа. Не отсоединяйте шнур питания, отключая питание устройства.

Если проблема все еще не устранена, выполните прочистку чернил.

При прокачке расходуется большой объем чернил. Частая прокачка чернил может быстро исчерпать запасы чернил, поэтому ее стоит выполнять только при необходимости.

▶▶▶ **Внимание!**

- Прокачка чернил при недостаточном запасе чернил может привести к сбою. Обязательно проверьте оставшийся запас чернил, прежде чем выполнять прокачку чернил.

С помощью принтера

- Выполнение прокачки чернил

С помощью компьютера

- Прочистка чернил (Ink Flush)

Если образец проверки сопел печатается неправильно даже после выполнения прочистки чернил, см. раздел Проверка установки печатающей головки.

Если печать неровная, например вследствие смещения прямых линий, сделайте следующее:

Шаг Выровняйте печатающую головку.

С помощью принтера

■ ■ [Выравнивание печатающей головки](#)

С помощью компьютера

- Для Windows:
 - ■ Автоматическая регулировка положения печатающих головок
- Для macOS:
 - ■ Регулировка положения Печатающая головка

Печать образца для проверки сопел

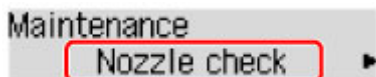
Чтобы проверить, правильно ли выполняется подача чернил из сопла печатающей головки, напечатайте образец для проверки сопел.

Примечание.

- При низком уровне чернил шаблон для проверки сопел печатается неправильно. При низком уровне чернил повторно [заправьте чернильные контейнеры](#).

Нужно приготовить: лист обычной бумаги формата A4 или Letter

1. [Убедитесь, что принтер включен.](#)
2. Вставьте лист обычной бумаги формата A4 или Letter в кассету.
 - [Загрузка бумаги в кассету](#)
3. Нажмите кнопку **Настройка (Setup)**, с помощью кнопки ◀ ▶ выберите пункт **Обслуживание (Maintenance)**, а затем нажмите кнопку **ОК**.
 - [ЖК-дисплей и панель управления](#)
4. С помощью кнопки ◀ ▶ выберите пункт **Проверка сопел (Nozzle check)**, а затем нажмите кнопку **ОК**.



Шаблон для проверки сопел будет напечатан.

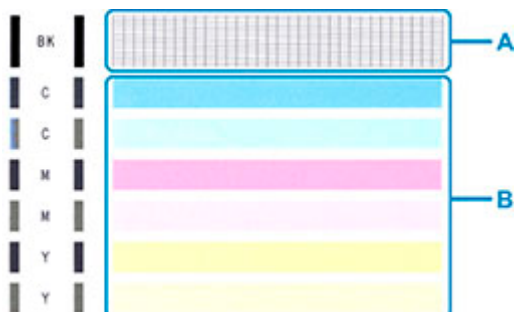
Не выполняйте другие операции, пока принтер не завершит печать образца для проверки сопел.

5. [Оцените образец для проверки сопел.](#)

Оценка образца для проверки сопел

Выполните оценку шаблона для проверки сопел и очистите печатающую головку, если необходимо.

1. Проверьте шаблон на наличие недостающих линий A или горизонтальных белых полос B.



В шаблоне есть пропущенные полосы A:



C: хорошо

D: неудовлетворительно (пропущены линии)

В образце есть горизонтальные белые полосы B:



E: хорошо

F: неудовлетворительно (имеются горизонтальные белые полосы)

Если какой-либо цвет на образце A или B не печатается:



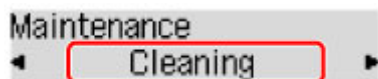
(Пример: образец малинового цвета не печатается)

При наличии любой из указанных выше проблем требуется [очистка печатающей головки](#).

Очистка печатающей головки

Очистите печатающую головку, если в напечатанном шаблоне для проверки сопел отсутствуют линии или присутствуют горизонтальные белые полосы. Очистка удалит засорение сопел и восстановит состояние печатающей головки. Очистка печатающей головки связана с повышенным потреблением чернил, поэтому выполнять очистку печатающей головки следует только при необходимости.

1. [Убедитесь, что принтер включен.](#)
2. Нажмите кнопку **Настройка (Setup)**, с помощью кнопки ◀ ▶ выберите пункт **Обслуживание (Maintenance)**, а затем нажмите кнопку **ОК**.
 - [ЖК-дисплей и панель управления](#)
3. С помощью кнопки ◀ ▶ выберите пункт **Очистка (Cleaning)**, а затем нажмите кнопку **ОК**.



Принтер начнет очистку печатающей головки.

Не выполняйте другие операции, пока принтер не выполнит очистку печатающей головки. Это займет примерно 2 минуты.

4. Проверка состояния печатающей головки.

Чтобы проверить состояние печатающей головки, [напечатайте шаблон для проверки сопел](#).

▶▶▶ Примечание.

- Если неполадка не устранена после двукратной очистки печатающей головки, [выполните глубокую очистку печатающей головки](#).

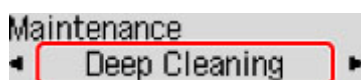
Глубокая очистка печатающих головок

Если качество печати не улучшилось после стандартной очистки печатающей головки, выполните глубокую очистку печатающей головки. Во время глубокой очистки печатающей головки потребляется больше чернил, чем при стандартной очистке печатающей головки, поэтому выполняйте глубокую очистку печатающей головки только при необходимости.

1. [Убедитесь, что принтер включен.](#)
2. Нажмите кнопку **Настройка (Setup)**, с помощью кнопки ◀ ▶ выберите пункт **Обслуживание (Maintenance)**, а затем нажмите кнопку **ОК**.

■ [ЖК-дисплей и панель управления](#)

3. С помощью кнопки ◀ ▶ выберите пункт **Глубокая очистка (Deep Cleaning)** и нажмите кнопку **ОК**.



Принтер запускает глубокую очистку печатающей головки.

Не выполняйте другие операции, пока принтер не завершит глубокую очистку печатающей головки. Это займет около 1 минуты.

4. Проверка состояния печатающей головки.

Чтобы проверить состояние печатающей головки, [напечатайте шаблон для проверки сопел](#).

Если неполадка не устранена, отключите питание и повторите процедуру глубокой очистки печатающей головки через 24 часа. Не отсоединяйте шнур питания, отключая питание устройства.

Выравнивание печатающей головки

Если прямые линии печатаются со смещением или если результаты печати неудовлетворительны, необходимо отрегулировать положение печатающей головки.

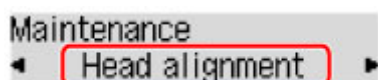
Примечание.

- При низком уровне чернил образец выравнивания печатающей головки печатается неправильно. При низком уровне чернил повторно [заправьте чернильные контейнеры](#).
- Если чернила закончились во время печати образца выравнивания печатающей головки, на ЖК-дисплее появится сообщение об ошибке.

■ [Произошла ошибка](#)

Нужно приготовить: два листа обычной бумаги формата A4 или Letter

1. [Убедитесь, что принтер включен](#).
2. Вставьте в кассету два листа обычной бумаги размером A4 или Letter.
■ [Загрузка бумаги в кассету](#)
3. Нажмите кнопку **Настройка (Setup)**, с помощью кнопки ◀ ▶ выберите пункт **Обслуживание (Maintenance)**, а затем нажмите кнопку **ОК**.
■ [ЖК-дисплей и панель управления](#)
4. С помощью кнопки ◀ ▶ выберите пункт **Вырав. печат. голов. (Head alignment)**, а затем нажмите кнопку **ОК**.



Выполняется печать образца выравнивания печатающей головки, и печатающая головка выравнивается автоматически.

Это действие занимает примерно от 4 до 5 минут.

Примечание.

- В случае сбоя автоматического выравнивания печатающей головки на ЖК-дисплее отображается сообщение об ошибке.

■ [Произошла ошибка](#)

Примечание.

- При использовании системы Windows — если после регулировки положения печатающей головки, как описано выше, результаты печати остаются неудовлетворительными, отрегулируйте положение печатающей головки с компьютера вручную.

■ Регулировка положения печатающей головки вручную

- Для печати и проверки текущих значений настройки положения головок выберите пункт **Знач. вырвн. голов. (Print align value)** на экране **Обслуживание (Maintenance)**.

Очистка

- Очистка наружных поверхностей
- Очистка подающих роликов
- Очистка внутренних компонентов принтера (очистка поддона)
- Очистка прокладок кассет

Очистка подающих роликов

Загрязнение подающего ролика или налипание на него бумажной пыли может стать причиной неправильной подачи бумаги.

В этом случае необходимо почистить подающий ролик. Во время очистки подающий ролик изнашивается, поэтому выполняйте очистку только при необходимости.

Нужно приготовить: три листа обычной бумаги формата A4 или Letter

1. [Убедитесь, что принтер включен.](#)
2. Для очистки роликов удалите всю бумагу из источника бумаги.

▶▶▶ Примечание.

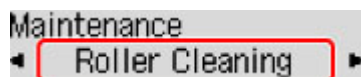
- Если на экране отображается сообщение, проверьте его, а затем нажмите кнопку **ОК**.

3. Нажмите кнопку **Настройка (Setup)**, с помощью кнопки ◀ ▶ выберите пункт **Обслуживание (Maintenance)**, а затем нажмите кнопку **ОК**.

■ [ЖК-дисплей и панель управления](#)

4. Выполните очистку подающих роликов без бумаги.

1. С помощью кнопки ◀ ▶ выберите пункт **Очистка роликов (Roller Cleaning)** и нажмите кнопку **ОК**.



2. С помощью кнопки ◀ ▶ выберите источник бумаги (**Кассета (Cassette)** или **Задний лоток (Rear tray)**) для очистки роликов и нажмите кнопку **ОК**.

В процессе очистки подающий ролик будет вращаться без бумаги.

5. Выполните очистку подающих роликов с использованием бумаги.

1. Убедитесь, что подающие ролики перестали вращаться, а затем загрузите три листа обычной бумаги формата A4 или Letter в источник бумаги, выбранный на шаге 4.

■ [Загрузка бумаги в задний лоток](#)

■ [Загрузка бумаги в кассету](#)

2. Нажмите кнопку **ОК**.

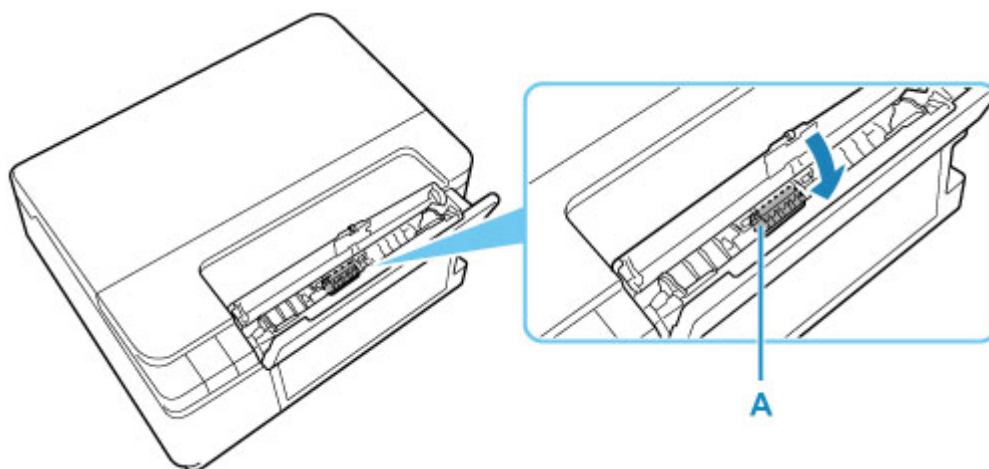
Принтер запускает очистку. Очистка будет завершена после выталкивания бумаги.

Если после выполнения приведенных выше действий проблема не будет устранена, выполните описанную ниже процедуру.

1. Выключите питание, а затем отсоедините кабель питания.

2. Вращая подающие ролики (A), расположенные внутри заднего лотка, на больше чем два оборота, протрите их смоченной и хорошо отжатой тканью.

Не прикасайтесь к подающим роликам пальцами. Это может ухудшить подачу бумаги.



3. Включите питание, а затем очистите подающие ролики еще раз.

Если после очистки подающего ролика неполадка не устранена, обратитесь в ближайший сервисный центр Canon за ремонтом.

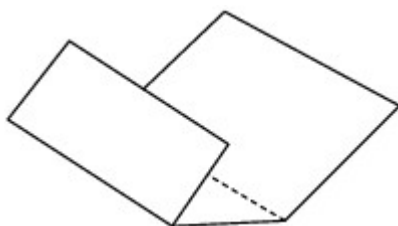
Очистка внутренних компонентов принтера (очистка поддона)

Удалите загрязнения во внутренней части принтера. Если внутри принтера появляются загрязнения, отпечатанные листы могут запачкаться, поэтому рекомендуется выполнять чистку регулярно.

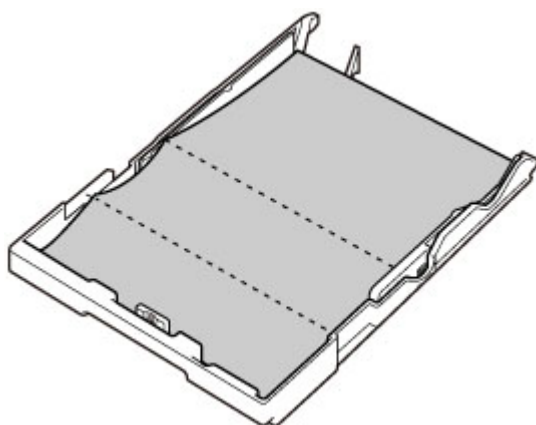
Нужно приготовить: лист обычной бумаги формата A4 или Letter*

* Обязательно используйте новый лист бумаги.

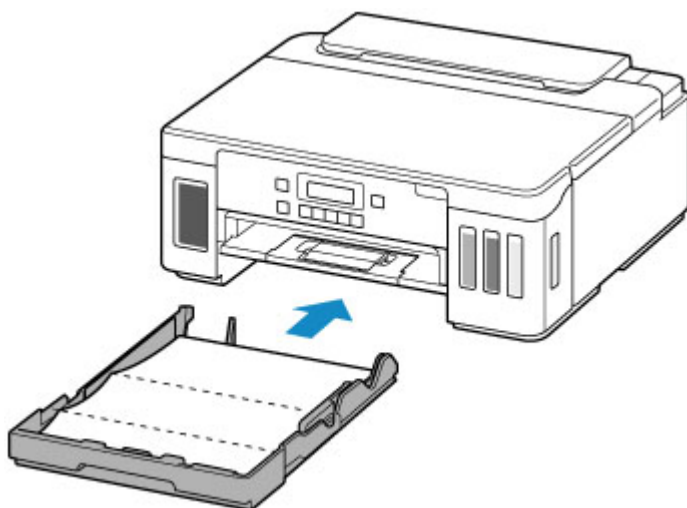
1. Убедитесь, что питание включено, затем извлеките всю бумагу из кассеты.
2. Подготовьте бумагу.
 1. Сложите один лист бумаги формата A4 или Letter вполовину ширины, затем разверните бумагу.
 2. Сложите одну половину листа бумаги пополам, выровняв край по центральному сгибу, а затем разверните лист.



3. Загрузите только этот лист бумаги в кассету выступами сгиба вверх и краем без сгиба в сторону от себя.



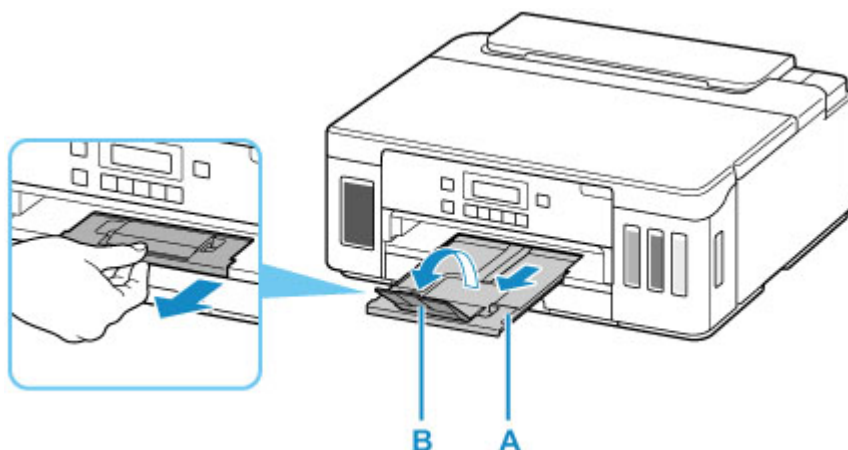
4. Вставьте кассету в принтер.



После установки кассеты в принтер на ЖК-дисплее отобразится экран регистрации информации о бумаге. Выберите значение **A4** или **Letter** для параметра **Размер: (Size):**.

Size: *A4
Type: *Plain paper

5. Выдвиньте лоток приема бумаги (A) и откройте дополнительный лоток приема бумаги (B).



3. Нажмите кнопку **Настройка (Setup)**, с помощью кнопки ◀ ▶ выберите пункт **Обслуживание (Maintenance)**, а затем нажмите кнопку **OK**.

■ [ЖК-дисплей и панель управления](#)

4. С помощью кнопки ◀ ▶ выберите пункт **Чистка поддона (Btm Plate Cleaning)** и нажмите кнопку **OK**.

Maintenance
◀ Btm Plate Cleaning

Бумага очищает внутренние компоненты принтера, проходя через принтер.

Проверьте места сгибов вышедшего листа бумаги. Если они испачканы чернилами, выполните очистку поддона еще раз.

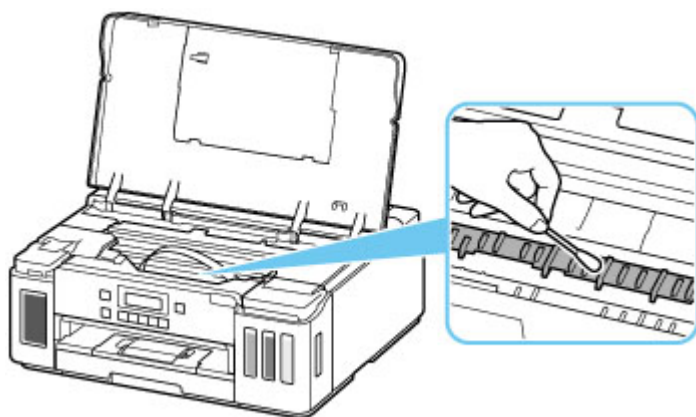
▶▶▶ Примечание.

- При выполнении повторной очистки поддона обязательно используйте новый лист бумаги.

Если после повторной очистки проблема не устранена, это свидетельствует о возможном загрязнении выступающих частей внутри принтера. Сотрите чернила с выступов, воспользовавшись ватным тампоном или аналогичным средством.

▶▶▶ Внимание!

- Перед очисткой принтера выключите его и отключите от электросети.



➤ **Безопасность**

- Меры предосторожности
- Нормативная информация
- WEEE (ЕС и ЕЕА)

➤ **Предосторожности при обращении**

- Отмена заданий печати
- Правовые ограничения на печать
- Меры предосторожности при обращении с принтером
- Транспортировка принтера
- При ремонте, предоставлении во временное пользование или утилизации принтера
- Сохранение высокого качества печати

➤ **Основные компоненты и их использование**

- Основные компоненты
- Электропитание
- ЖК-дисплей и панель управления
- Ввод цифр, букв и символов

➤ **Изменение параметров**

- Изменение параметров принтера с компьютера (Windows)
- Изменение параметров принтера с компьютера (macOS)
- Изменение параметров с помощью панели управления

➤ **Технические характеристики**

Безопасность

- Меры предосторожности
- Нормативная информация
- WEEE (EU&EEA)

Меры предосторожности

Меры предосторожности

- Данное руководство содержит важные уведомления и меры предосторожности, касающиеся Вашего принтера.

Используйте принтер только по назначению (как описано в сопроводительных руководствах), так как использование для других целей может привести к возгоранию, поражению электрическим током или другим неожиданным несчастным случаям.

Знаки стандартов безопасности и декларации безопасности действительны только для поддерживаемых напряжений и частот в странах или регионах, где используется изделие.

Предупреждение

- Пользователи с кардиостимуляторами:

Это изделие излучает магнитный поток низкого уровня. Если Вы плохо себя чувствуете, отойдите от устройства и немедленно обратитесь к врачу.

- Не используйте принтер в следующих случаях:

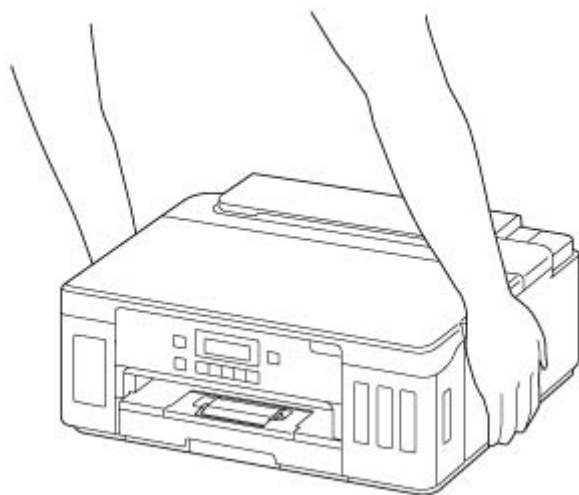
Немедленно прекратите использование, отсоедините принтер от сети и позвоните местному представителю службы поддержки для выполнения ремонта.

- Металлические предметы или жидкости попали внутрь принтера.
 - Принтер испускает дым, необычные запахи или создает нехарактерные шумы.
 - Кабель питания или вилка перегреты или сломаны, согнуты или повреждены каким-либо другим образом.
- Несоблюдение следующих требований может привести к возгоранию, поражению электрическим током или травме:
 - Не размещайте продукт вблизи легковоспламеняющихся растворителей, таких как спирт или растворитель.
 - Не открывайте и не модифицируйте принтер.
 - Используйте только шнур питания/кабели, прилагаемые к принтеру. Не используйте эти кабели с другими устройствами.
 - Не подключайте устройство к источникам напряжения или частот, отличных от указанных.
 - Полностью вставьте шнур питания в гнездо.
 - Не вставляйте и не отсоединяйте шнур питания влажными руками.
 - Не повредите шнур питания скручивая, связывая, привязывая, потягивая или чрезмерно изгибая его.
 - Не кладите тяжелые предметы на шнур питания.
 - Не подключайте несколько шнуров питания к одной электрической розетке. Не используйте несколько удлинителей.
 - Не оставляйте принтер включенным во время грозы.
 - Всегда отключайте шнур питания и кабели во время очистки. Не используйте легковоспламеняющиеся аэрозоли или жидкости, такие как спирт или разбавители для очистки.
 - Отключайте шнур питания один раз в месяц, чтобы убедиться, что он не перегрелся, не заржавел, не погнут, не поцарапан, не разломан и не поврежден иным образом.
-

⚠ Осторожно!

- Во время печати не кладите руки внутрь принтера.
- Не прикасайтесь к металлическим деталям печатающей головки сразу после печати.
- Флаконы с чернилами
 - Храните в местах, недоступных для детей.
 - Не пейте чернила.
Если чернила случайно попали на слизистую или при проглатывании, промойте рот или выпейте один или два стакана воды и немедленно обратитесь к врачу.
 - Если чернила попали в глаза, немедленно промойте их водой и обратитесь к врачу.
 - Если чернила попали на кожу, немедленно смойте их водой с мылом. Если раздражение кожи не проходит, немедленно обратитесь к врачу.
 - Если необходимо убрать флаконы с чернилами на хранение, закройте до конца колпачки и поставьте флаконы вертикально. Если флаконы с чернилами положить, чернила могут вытечь.
 - Во время повторной заправки чернильных контейнеров старайтесь действовать осторожно, чтобы не допустить попадания чернил на окружающие предметы.
 - Чернила могут навсегда оставить несмываемые пятна на одежде и других вещах. Чернильные загрязнения могут не исчезнуть после стирки вещей.
 - Не оставляйте флаконы с чернилами в местах, подверженных воздействию высокой температуры, например рядом с источником огня, нагревателем или в автомобиле. Деформация флаконов может привести к вытеканию или низкому качеству чернил.
 - Не подвергайте флаконы с чернилами сильным ударам. В результате удара флаконы с чернилами могут быть повреждены, а крышки флаконов могут слететь, вызвав утечку чернил.
 - Не переливайте чернила в другие контейнеры. Это может привести к случайному проглатыванию, ненадлежащему применению или ухудшению качества чернил.
- Перемещение принтера
 - Не держите принтер за кассету. Держите принтер обеими руками с обеих сторон.





Общие уведомления

Выбор местоположения

См. «[Технические характеристики](#)» в онлайн-руководстве для получения подробной информации о рабочих условиях.

- Не устанавливайте принтер в нестабильном месте или местах, подверженных воздействию чрезмерной вибрации.
- Не устанавливайте принтер в местах с очень высокой температурой (прямой солнечный свет или вблизи источника тепла), очень влажных или пыльных местах или на улице.
- Не устанавливайте принтер на толстый плед или коврик.
- Не устанавливайте принтер вплотную к стене.

Источник питания

- Обеспечьте пространство вокруг розетки, чтобы при необходимости можно было отключить сетевой шнур.
- Никогда не вынимайте вилку, потягивая шнур.

Общие уведомления

- Не наклоняйте принтер, не ставьте его на боковую поверхность и не переворачивайте его. Это может привести к утечке чернил.
- Не кладите ничего на принтер. Будьте особенно осторожны, чтобы избежать попадания металлических предметов, таких как скрепки и скобы, а также не ставьте контейнеры, содержащие легковоспламеняющиеся жидкости, такие как спирт или растворитель.
- Модификация или разборка печатающей головки или флакона с чернилами, например, путем проделывания в них отверстий, может привести к утечке чернил и возникновению неисправности. Модифицировать или разбирать эти компоненты не рекомендуется.
- Не бросайте печатающую головку или флакон с чернилами в огонь.

Нормативная информация

Помехи

Не используйте принтер вблизи медицинского оборудования или других электронных устройств. Сигналы принтера могут помешать правильной работе этих устройств.

WEEE (EU&EEA)

Данное положение действует только для Европейского союза и Европейской экономической зоны (Норвегия, Исландия и Лихтенштейн).

Здесь отсутствует справочная информация.

Предосторожности при обращении

- Отмена заданий печати
- Правовые ограничения на печать
- Меры предосторожности при обращении с принтером
- Транспортировка принтера
- При ремонте, предоставлении во временное пользование или утилизации принтера
- Сохранение высокого качества печати

Правовые ограничения на печать

Печать или изменение напечатанных копий нижеследующей информации может преследоваться по закону.

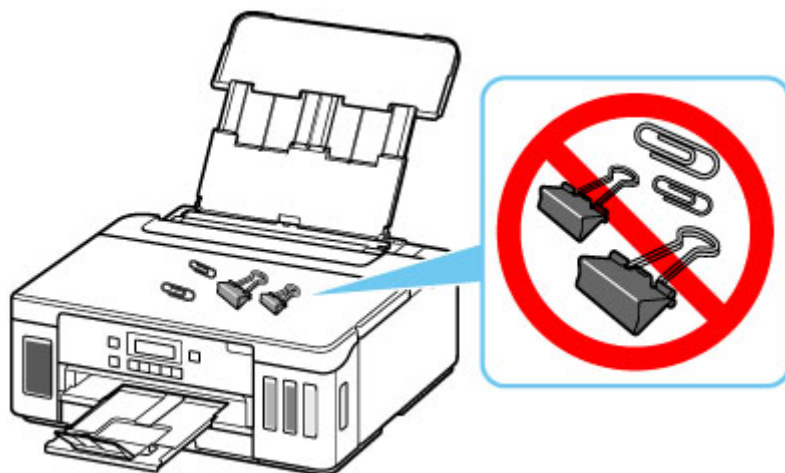
Этот список не является исчерпывающим. Если вы сомневаетесь в легальности совершаемого, проконсультируйтесь с местным юристом.

- Денежные банкноты
- Денежные переводы
- Сертификаты денежных вкладов
- Почтовые марки (погашенные или не погашенные)
- Идентификационные бирки или значки
- Документы о воинской обязанности или их черновики
- Квитанции или черновые документы, выданные государственными учреждениями
- Водительские права и паспорта транспортных средств
- Дорожные чеки
- Продовольственные талоны
- Паспорта
- Иммиграционные документы
- Марки федерального налогового сбора (погашенные или не погашенные)
- Облигации или другие сертификаты задолженности
- Акционерные сертификаты
- Работы или произведения искусства, охраняемые законом об авторском праве, без согласия владельца

Меры предосторожности при обращении с принтером

Не кладите на верхнюю крышку посторонние предметы!

Не кладите на верхнюю крышку посторонние предметы. При открытии верхней крышки эти предметы упадут в задний лоток, что может привести к неправильной работе принтера. Кроме того, разместите принтер так, чтобы на него ничего не могло упасть.

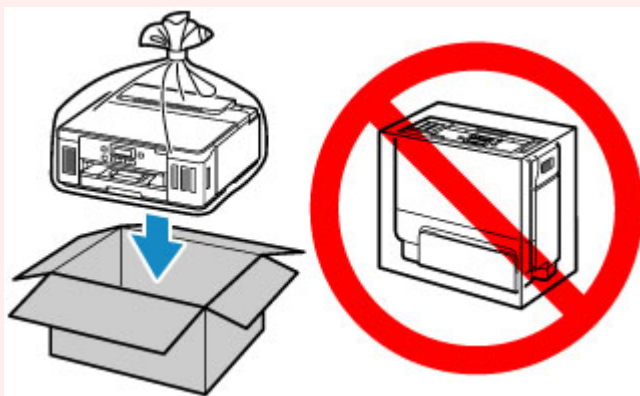


Транспортировка принтера

При изменении места установки принтера (например, при смене места жительства или после ремонта) убедитесь в следующем.

»»» Внимание!

- Забирать чернила из чернильных контейнеров невозможно.
- Проверьте, чтобы колпачок контейнера был вставлен до конца. Если крышка чернильного контейнера закрыта не до конца, вставьте колпачок контейнера правильно.
- Подготовьте принтер к транспортировке с установленной печатающей головкой. Это позволит принтеру автоматически закрыть печатающую головку, предотвращая ее высыхание.
- Не извлекайте печатающую головку. Чернила могут вытечь.
- Если внутри принтера остались следы чернил, сотрите их с помощью мягкой ткани, смоченной в воде.
- Во время транспортировки принтера упакуйте принтер в пластиковый пакет, чтобы чернила не вытекли.
- Упакуйте принтер в твердую коробку, поместив его нижнюю часть на дно коробки и используя достаточное количество защитного материала для безопасной транспортировки.
- Не наклоняйте принтер. Чернила могут вытечь.
- Когда экспедитор будет принимать заказ на транспортировку принтера, прикрепите этикетку «ВЕРХНЯЯ СТОРОНА» для обеспечения транспортировки принтера нижней частью вниз. Кроме того, прикрепите этикетку «ХРУПКОЕ» или «ОБРАЩАТЬСЯ С ОСТОРОЖНОСТЬЮ!».



- Обращайтесь осторожно, чтобы коробка лежала ровно и НЕ переворачивалась обратной стороной или на бок, поскольку в этом случае возможно повреждение принтера или утечка чернил.

1. Нажмите кнопку **Настройка (Setup)**, с помощью кнопки ◀ ▶ выберите пункт **Обслуживание (Maintenance)**, а затем нажмите кнопку **ОК**.

■ [ЖК-дисплей и панель управления](#)

2. С помощью кнопки ◀▶ выберите пункт **Режим транспортир. (Transport mode)**, а затем нажмите кнопку **ОК**.

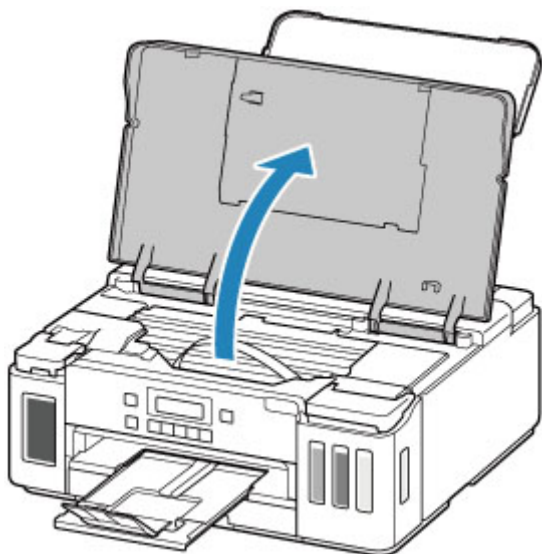
3. С помощью кнопки ◀▶ выберите пункт **Да (Yes)**, а затем нажмите кнопку **ОК**.

Если вы не хотите переходить в режим транспортировки, выберите вариант **Нет (No)**.

▶▶▶ **Примечание.**

- При переходе в режим транспортировки и продолжении процедуры питание выключается автоматически.

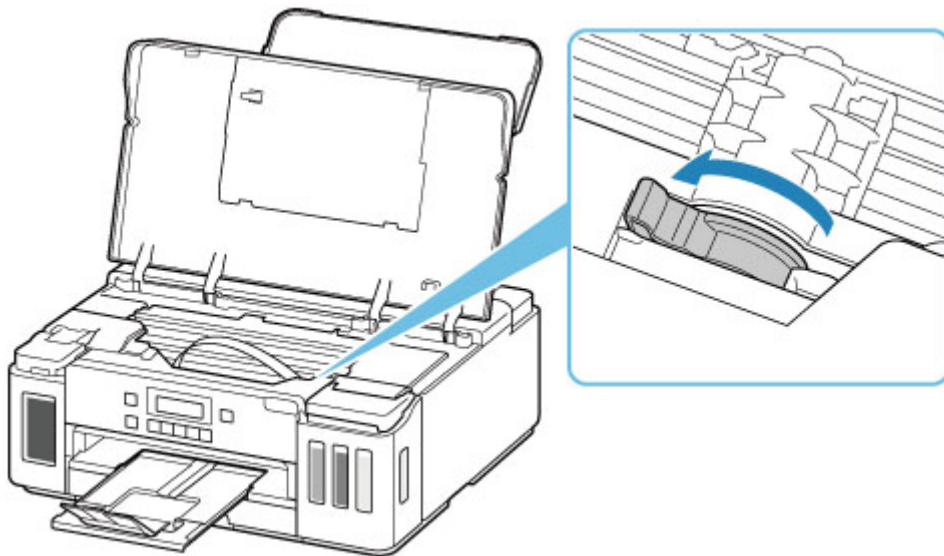
4. Откройте верхнюю крышку.



▶▶▶ **Внимание!**

- Не прикасайтесь к трубкам или другим внутренним частям принтера. Это может вызвать повреждение принтера.

5. Поверните рычажок чернильного клапана влево.



»»» **Внимание!**

- Внутренние части принтера могут испачкаться чернилами. Осторожно! Не испачкайте одежду или руки.

6. Аккуратно закройте верхнюю крышку.

Принтер выключается.

7. Убедитесь, что индикатор **ВКЛ (ON)** не горит, и [отсоедините кабель питания](#).

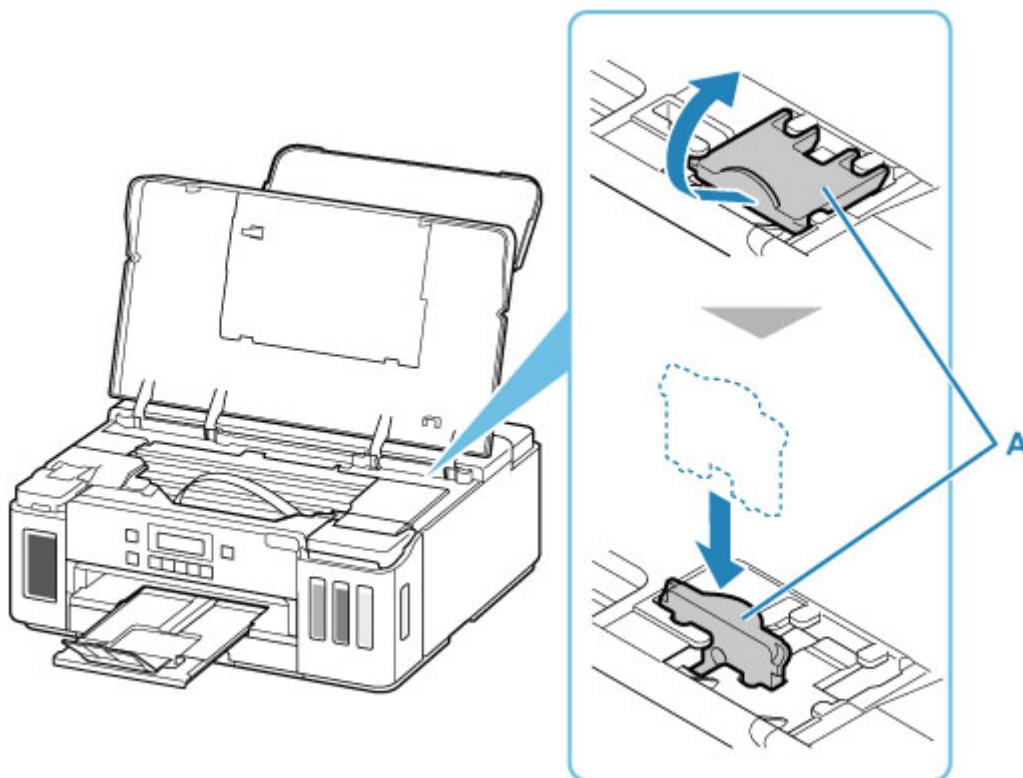
»»» **Внимание!**

- Не отключайте принтер, пока индикатор **ВКЛ (ON)** горит или мигает. Это может стать причиной возникновения неполадок или повреждения принтера, и дальнейшая печать на принтере может оказаться невозможной.

8. Снова откройте верхнюю крышку.

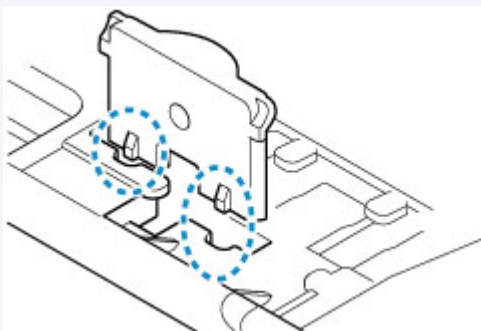
9. Снимите ограничитель каретки (A) и вставьте его на всю длину в отверстие сбоку принтера.

Проталкивайте ограничитель каретки вперед и одновременно тяните его вверх, а затем вставьте его в той же ориентации.



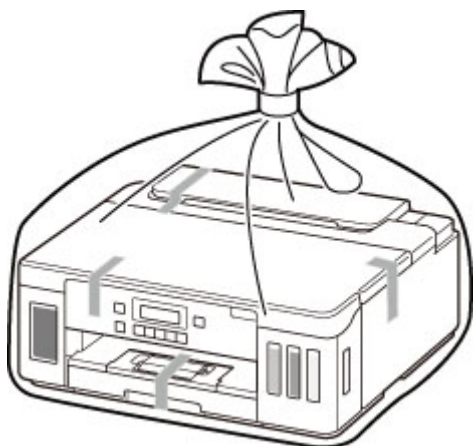
»»» **Примечание.**

- Вставьте ограничитель каретки, совмещая его выступы с углублениями на принтере.



10. Аккуратно закройте верхнюю крышку.
11. Сложите дополнительный лоток приема бумаги и лоток приема бумаги.
12. Сложите упор для бумаги и закройте крышку заднего лотка.
13. Отсоедините кабель принтера от компьютера и принтера, затем отсоедините кабель питания от принтера.
14. Используйте клейкую ленту чтобы зафиксировать все крышки принтера во избежание их открытия во время транспортировки. Затем поместите принтер в пластиковый пакет.

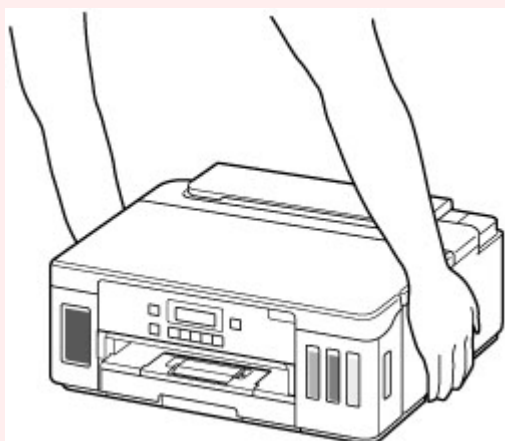
Закройте пакет и обеспечьте его герметичность, например, с помощью ленты, чтобы чернила не вытекли.



15. Упаковывая принтер в коробку, обложите принтер защитным материалом.

»»» Внимание!

- Рекомендуем держать и переносить этот принтер так, как показано на рисунке ниже. Если держать за кассету, она может выпасть из принтера.



»»» Внимание!

- После транспортировки принтера снимите ограничитель каретки, установите его в исходное положение, поверните рычажок чернильного клапана вправо, а затем включите принтер.

При ремонте, предоставлении во временное пользование или утилизации принтера

При вводе личных данных, паролей и/или других параметров защиты на принтере такая информация может быть сохранена в принтере.

При отправке принтера в ремонт, предоставлении его во временное пользование или передаче принтера другому человеку, а также при утилизации принтера обязательно выполните указанные ниже действия, чтобы удалить такую информацию и предотвратить доступ посторонних людей к этой информации.

- Нажмите кнопку **Настройка (Setup)**, выберите **Парам. устройства (Device settings) > Сброс настройки (Reset setting) > Все данные (All data)** и выберите **Да (Yes)**.

Сохранение высокого качества печати

Чтобы печатать с оптимальным качеством печати, предотвращайте высыхание и загрязнение печатающей головки. Для обеспечения оптимального качества печати всегда выполняйте следующие правила.

»»» Примечание.

- В зависимости от типа бумаги чернила могут смазываться в случае, если рисовать на отпечатанном изображении маркером или кистью или если на отпечатанное изображение попадут вода или пот.

Никогда не отсоединяйте шнур питания, пока питание не отключено!

При нажатии кнопки **ВКЛ (ON)** для отключения питания принтер автоматически поднимает печатающую головку (сопла) для предотвращения высыхания. Если отключить кабель питания от электрической розетки или выключить сетевой фильтр раньше, чем потухнет индикатор **ВКЛ (ON)** печатающая головка не будет поднята, что может привести к ее высыханию или засорению.

При [отсоединении шнура питания](#) убедитесь, что индикатор **ВКЛ (ON)** не горит.

Периодически выполняйте печать!

Если не использовать принтер долгое время, печатающая головка может засориться высохшими чернилами точно так же, как высыхает от долгого неиспользования стержень фломастера, даже если он закрыт. Мы рекомендуем пользоваться принтером хотя бы раз в месяц.

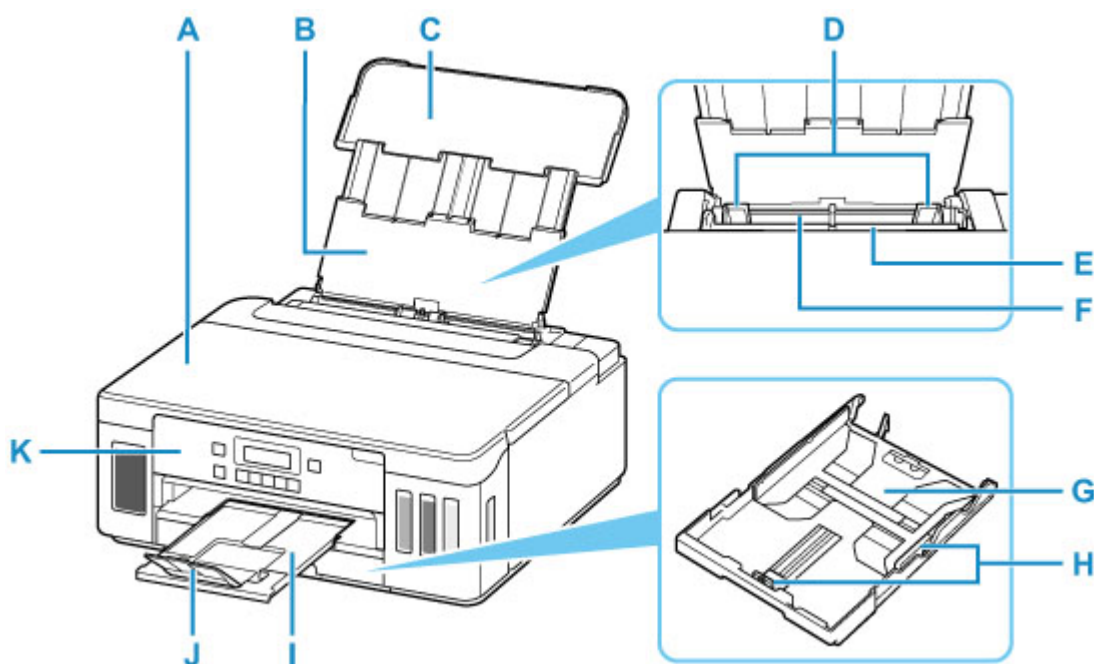
Основные компоненты и их использование

- **Основные компоненты**
- **Электропитание**
- **ЖК-дисплей и панель управления**
- **Ввод цифр, букв и символов**

Основные компоненты

- Вид спереди
- Вид сзади
- Вид внутренних частей
- Панель управления

Вид спереди



A: Верхняя крышка

Откройте чернильные контейнеры для повторной заправки и удаления замятой бумаги.

B: Упор для бумаги

Выдвигается для загрузки бумаги в задний лоток.

C: Крышка заднего лотка

Откройте устройство для загрузки бумаги в задний лоток.

D: Направляющие бумаги

Совместите с обеими сторонами стопки бумаги.

E: Крышка отверстия для подачи

Защищает отверстие для подачи от попадания посторонних предметов.

Откройте ее, чтобы сдвинуть направляющие бумаги, и закройте до начала печати.

F: Задний лоток

Загрузите бумагу сюда. Два или более листов бумаги одного типа и размера можно загрузить одновременно и автоматически подавать на печать по одному листку.

■ [Загрузка бумаги в задний лоток](#)

■ [Загрузка конвертов в задний лоток](#)

G: Кассета

Загрузите обычную бумагу формата A4, B5, A5 или Letter в кассету, и затем вставьте ее в принтер.

■ [Загрузка бумаги в кассету](#)

H: Направляющие бумаги

Совместите с правой/левой/передней сторонами стопки бумаги.

I: Лоток приема бумаги

Выводится бумага после печати. Выдвиньте его до начала печати.

J: Дополнительный лоток приема бумаги

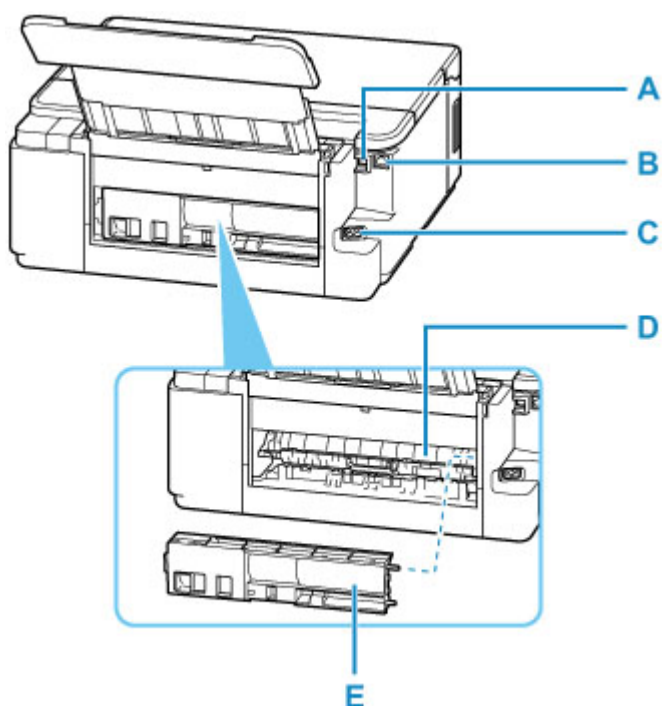
Открывается для поддержки выходящей бумаги.

K: Панель управления

Используется для изменения параметров принтера или управления им.

■ [Панель управления](#)

Вид сзади



A: USB-порт

Вставьте USB-кабель для подключения принтера к компьютеру.

B: Разъем для подключения к проводной сети

Подсоедините кабель локальной сети, чтобы подключить принтер к локальной сети.

C: Разъем кабеля питания

Подсоедините кабель питания, поставляемый в комплекте с устройством.

D: Крышка модуля подачи

Откройте для удаления замятой бумаги.

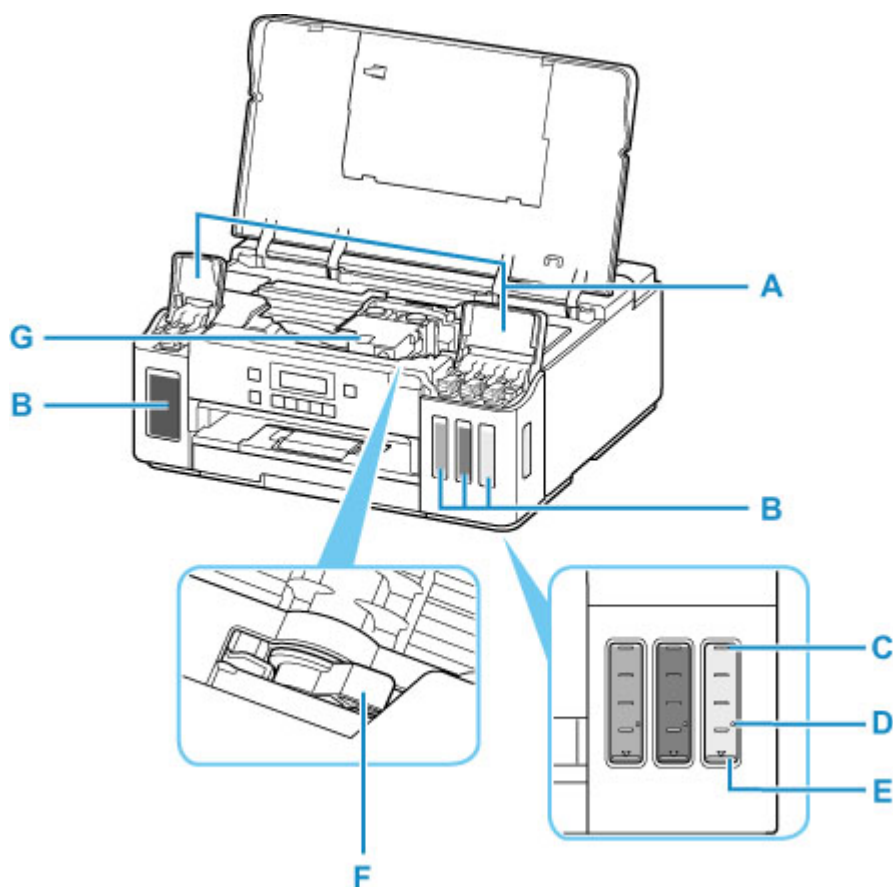
E: Задняя крышка

Снимите для удаления замятой бумаги.

»»» Внимание!

- Не прикасайтесь к металлическому корпусу.
- Не вставляйте и не извлекайте USB-кабель или кабель локальной сети, пока принтер выполняет печать с компьютера. Это может привести к повреждению.

Вид внутренних частей



A: Крышки чернильных контейнеров

Откройте для повторной заправки чернильных контейнеров.

B: Чернильные контейнеры

Черный чернильный контейнер находится слева, а цветные чернильные контейнеры (голубой, малиновый и желтый) — справа.

Если уровни чернил низкие, заправьте контейнеры.

■ [Повторная заправка чернильных контейнеров](#)

C: Верхний предел

Обозначает максимальное количество чернил.

D: Точка уровня

Указывает количество чернил, необходимое для выполнения прокачки чернил.

E: Нижний предел

Обозначает нижний предел достаточного количества чернил для печати. Заправьте чернильный контейнер, прежде чем количество чернил опустится ниже этой линии.

F: Рычажок чернильного клапана

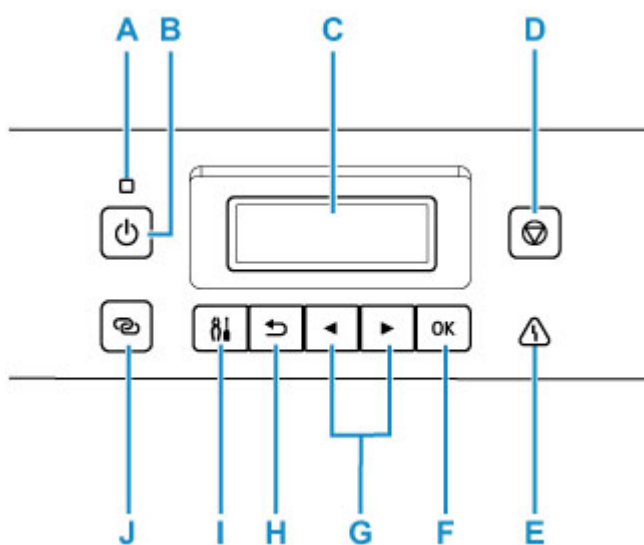
Действия при транспортировке принтера.

■ [Транспортировка принтера](#)

G: Держатель печатающей головки

Печатающая головка предварительно установлена.

Панель управления



A: Индикатор ВКЛ (ON)

Мигает, а затем загорается, когда включено питание.

B: кнопка ВКЛ (ON)

Отключает питание устройства.

■ [Включение и выключение Принтера](#)

C: ЖК-дисплей (жидкокристаллический дисплей)

Служит для вывода сообщений, элементов меню и состояния выполнения операций.

D: кнопка Стоп (Stop)

Отменяет операцию во время выполнения печати или при выборе пункта меню.

E: Индикатор Аварийный сигнал (Alarm)

При возникновении ошибки индикатор светится или мигает.

F: Кнопка ОК

Завершает выбор элементов меню. Используется также для устранения ошибок.

G: Кнопки ◀ и ▶

Служат для выбора элемента настройки. Эти кнопки также используются для ввода символов.

■ [Выбор меню или элемента настройки](#)

H: Кнопка Назад (Back)

Возврат ЖК-дисплея к предыдущему экрану.

I: Кнопка Настройка (Setup)

Отображает экран **Меню настройки (Setup menu)**. С помощью этого меню можно выполнять обслуживание принтера и изменять его параметры. Также используется для выбора режима ввода.

J: Кнопка Беспроводное подключение (Wireless connect)

Чтобы задать сведения о маршрутизаторе беспроводной сети в принтере непосредственно со смартфона или другого аналогичного устройства (не выполняя каких-либо действий на маршрутизаторе), удерживайте нажатой эту кнопку.

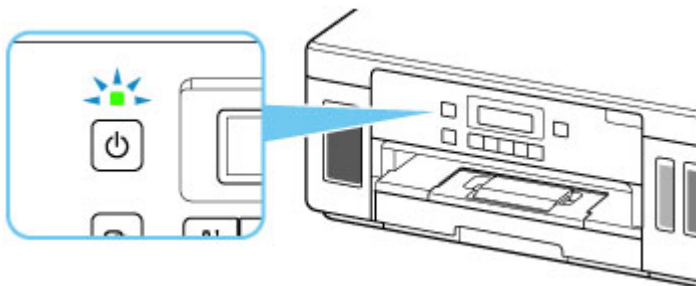
Электропитание

- Проверка включения питания
- Включение и выключение Принтера
- Проверка штепселя и кабеля питания
- Отключение принтера

Проверка включения питания

Индикатор **ВКЛ (ON)** горит, когда принтер включен.

Если горит индикатор **ВКЛ (ON)**, это означает, что принтер включен, даже если ЖК-дисплей выключен.



»»» Примечание.

- Может пройти определенное время, чтобы принтер начал печатать после включения принтера.
- ЖК-дисплей автоматически выключается, если принтер не используется в течение примерно 10 минут. Чтобы включить дисплей, нажмите любую кнопку или выполните операцию печати.

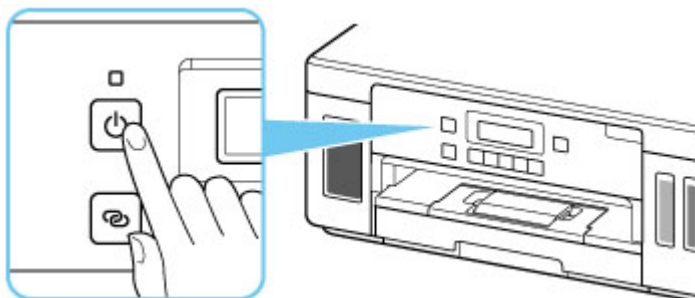
Включение и выключение Принтера

Включение питания принтера

1. Нажмите кнопку **ВКЛ (ON)** для включения принтера.

Индикатор **ВКЛ (ON)** мигает, затем непрерывно светится.

■ [Проверка включения питания](#)



»»» **Примечание.**

- Может пройти определенное время, чтобы принтер начал печатать после включения принтера.
- Если на ЖК-дисплее отображается сообщение об ошибке, см. раздел [Произошла ошибка](#).
- Можно настроить принтер так, чтобы он автоматически включался при выполнении операции печати с компьютера, подключенного с помощью USB-кабеля или по сети. По умолчанию эта функция отключена.

С помощью принтера

■ [Параметры ESO](#)

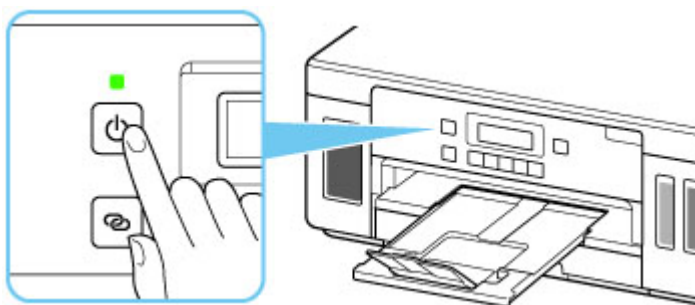
С помощью компьютера

- Для Windows:
 - [Управление питанием Принтера](#)
- Для macOS:
 - [Управление питанием Принтера](#)

Выключение питания принтера

1. Нажмите кнопку **ВКЛ (ON)** для выключения принтера.

Если индикатор **ВКЛ (ON)** перестал мигать, это означает, что принтер выключен.



»»» **Внимание!**

- При [отсоединении кабеля питания](#) после выключения принтера обязательно убедитесь, что индикатор **ВКЛ (ON)** не горит.

»»» **Примечание.**

- Можно настроить принтер на автоматическое выключение питания, если в течение определенного промежутка времени с ним не выполняются никакие действия и на принтер не отправляются данные для печати. По умолчанию эта функция включена.

С помощью принтера

- [Параметры ECO](#)

С помощью компьютера

- Для Windows:
 - [Управление питанием Принтера](#)
- Для macOS:
 - Управление питанием Принтера

Проверка штепселя и кабеля питания

Отсоединяйте шнур питания раз в месяц, чтобы убедиться в отсутствии на разъеме и шнуре питания необычных признаков, описанных далее.

- Разъем или шнур питания горячие.
- Разъем или шнур питания заржавели.
- Разъем или шнур питания перегнуты.
- Разъем или шнур питания изношены.
- Разъем или шнур питания расщеплены.

Осторожно!

- При обнаружении любого из перечисленных выше признаков неисправности вилки или кабеля питания [отсоедините кабель питания](#) и обратитесь в службу поддержки. Использование принтера при любом из указанных условий может привести к пожару или поражению электрическим током.
-

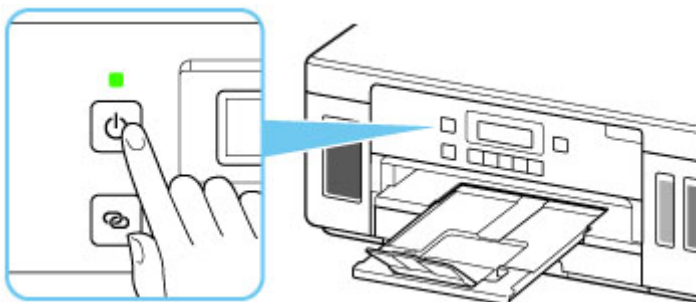
Отключение принтера

Чтобы отсоединить кабель питания, следуйте приведенным ниже инструкциям.

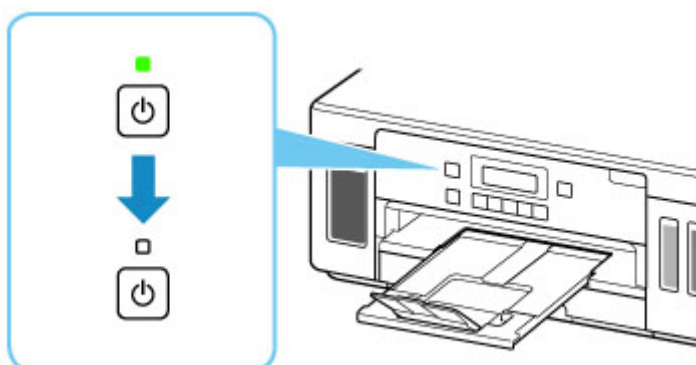
»»» Внимание!

- При отсоединении кабеля питания нажмите кнопку **ВКЛ (ON)** и убедитесь, что индикатор **ВКЛ (ON)** не горит. Отсоединение шнура питания при горящем или мигающем индикаторе **ВКЛ (ON)** может вызвать высыхание или загрязнение печатающей головки, в результате чего качество печати может ухудшиться.

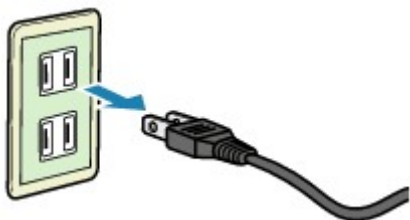
1. Нажмите кнопку **ВКЛ (ON)** для выключения принтера.



2. Убедитесь, что индикатор **ВКЛ (ON)** не горит.



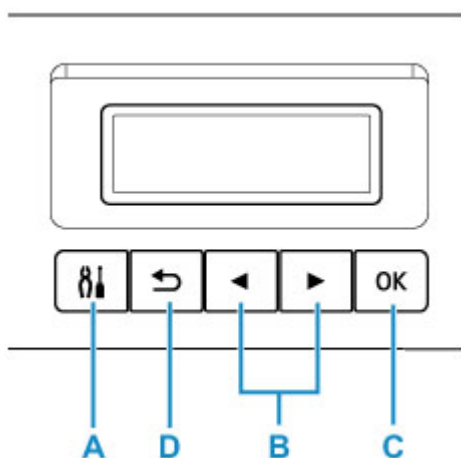
3. Отключите кабель питания.



Характеристики кабеля питания зависят от страны или региона.

ЖК-дисплей и панель управления

При нажатии кнопки **Настройка (Setup)** (A) на панели управления отображается экран **Меню настройки (Setup menu)** для настройки параметров и обслуживания принтера.



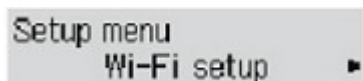
Выбор меню или элемента настройки

На экране меню или параметров с помощью кнопки ◀▶ (B) выберите элемент или функцию, а затем нажмите кнопку **OK** (C) для продолжения выполнения процедуры.

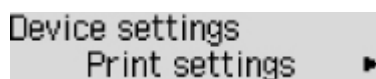
Для возврата к предыдущему экрану нажмите кнопку **Назад (Back)** (D).

Пример. Изменение параметра для предотвращения потертости.

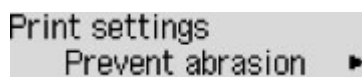
1. Нажмите кнопку **Настройка (Setup)** (A).



2. С помощью кнопки ◀▶ (B) выберите пункт **Парам. устройства (Device settings)** и нажмите кнопку **OK** (C).



3. Нажмите кнопку **OK** (C).



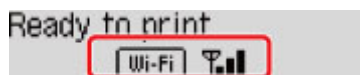
4. Нажмите кнопку **OK** (C).



5. С помощью кнопки ◀▶ (B) измените параметр и нажмите кнопку **OK** (C).

Индикация состояния сети

Настройка сети Wi-Fi и состояние сети индицируются значком на экране ожидания.



Если на ЖК-дисплее отображается значок , это означает, что сеть Wi-Fi включена и принтер подключен к маршрутизатору беспроводной сети.

В зависимости от состояния сигнала, значок может измениться.



Уровень сигнала: 81 % или более

Принтер можно использовать в сети Wi-Fi без каких-либо проблем.



Уровень сигнала: 51 % или более

В соответствии с состоянием сети может возникнуть неполадка, например принтер не сможет выполнить печать. Рекомендуется разместить принтер рядом с маршрутизатором беспроводной сети.



Уровень сигнала: 50 % или менее



Может возникнуть неполадка, например принтер не сможет выполнить печать. Разместите принтер рядом с маршрутизатором беспроводной сети.



Сеть Wi-Fi включена, но принтер не подключен к маршрутизатору беспроводной сети.

Если на ЖК-дисплее отображается значок , это означает, что проводная сеть включена.

»»» Примечание.

- Если сеть Wi-Fi, проводная сеть или обе сети выключены, значок , значок  или оба этих значка не отображаются.

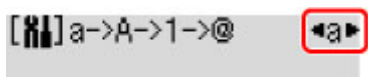
Ввод цифр, букв и символов

С помощью кнопок на панели управления можно вводить (или изменять) буквы, цифры или символы при настройке параметров сети или других параметров.

Переключение режима ввода

Текущий режим ввода указан в правом верхнем углу ЖК-дисплея.

Нажатие кнопки **Настройка (Setup)** на панели управления переключает режимы ввода в следующем порядке: строчные буквы > прописные буквы > цифры > символы. В каждом режиме отображается первый доступный символ.



Ниже перечислены символы, доступные в каждом режиме.

Режим	Доступные символы
Строчные буквы	abcdefghijklmnopqrstuvwxyz SP
Прописные буквы	ABCDEFGHIJKLMNOPQRSTUVWXYZ SP
Цифры	1234567890 SP
Символы	. @ - _ SP * # ! " , ; : ^ ` = / ' ? \$ % & + () [] { } < > \ ~

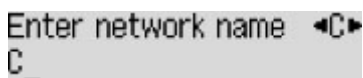
«SP» обозначает пробел.

Примечание.

- На соответствующих экранах отображаются только режимы ввода или символы, доступные для ввода.

Ввод цифр, букв и символов

С помощью кнопки ◀▶ выберите символ и нажмите кнопку **ОК**, чтобы ввести его.



Завершив ввод всех необходимых символов, нажмите и удерживайте кнопку **ОК**. При появлении сообщения с подтверждением выберите **Да (Yes)** и нажмите кнопку **ОК**.

- Чтобы вставить пробел
Перейдите в режим строчных букв, прописных букв или цифр, а затем нажмите один раз кнопку ◀. Можно также перейти в режим ввода символов, а затем четыре раза нажать кнопку ▶.
- Удаление последнего введенного символа
Нажмите кнопку **Назад (Back)**. Можно удалить только последний введенный символ.

»» **Примечание.**

- Чтобы отменить ввод символов, нажмите кнопку **Стоп (Stop)**. При появлении сообщения с подтверждением выберите **Да (Yes)** и нажмите кнопку **ОК**.

Изменение параметров

- **Изменение параметров принтера с компьютера (Windows)**
- **Изменение параметров принтера с компьютера (macOS)**
- **Изменение параметров с помощью панели управления**

Изменение параметров принтера с компьютера (Windows)

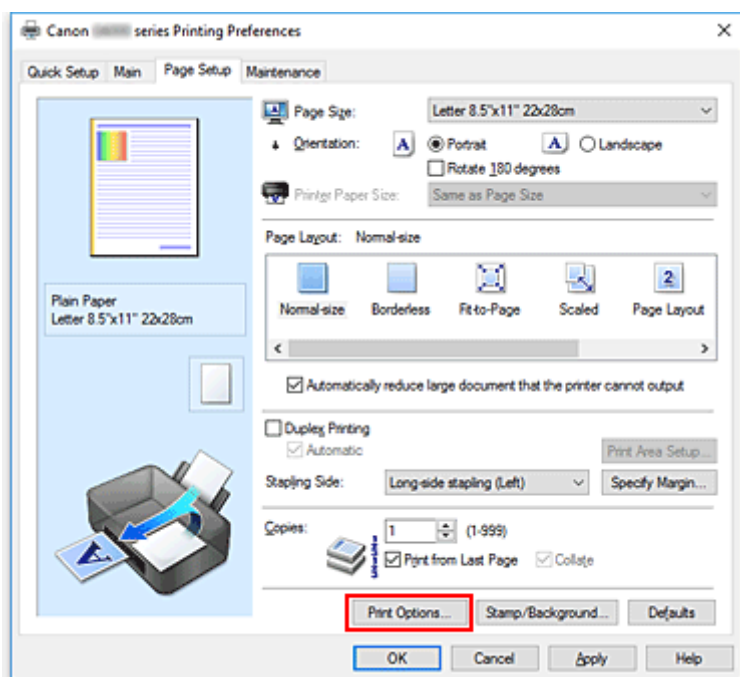
- **Изменение параметров печати**
- **Регистрация профиля часто используемой конфигурации печати**
- **Выбор используемых чернил**
- **Управление питанием Принтера**
- **Изменение режима работы Принтера**

Изменение параметров печати

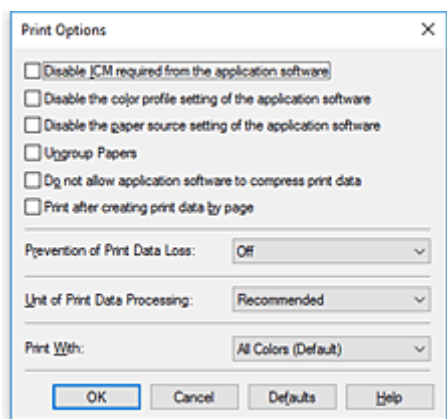
Имеется возможность изменить дополнительные параметры драйвера принтера для данных печати, отправляемых из приложения.

Установите этот флажок, если происходит обрезка изображения, если источник бумаги, используемый при печати, отличается от заданного в параметрах драйвера или если происходит сбой печати.

1. Откройте [окно настройки драйвера принтера](#).
2. Нажмите кнопку **Параметры печати... (Print Options...)** на вкладке **Страница (Page Setup)**.



Откроется диалоговое окно **Параметры печати (Print Options)**.



3. Измените значения отдельных параметров.

При необходимости измените значения каждого параметра и нажмите кнопку **ОК**.

На екране снова появиться вкладка **Страница (Page Setup)**.

Регистрация профиля часто используемой конфигурации печати

Можно зарегистрировать профиль часто используемой конфигурации печати в **Общеиспользуемые параметры (Commonly Used Settings)** на вкладке **Быстрая установка (Quick Setup)**. Ненужные конфигурации печати можно удалить в любое время.

Сохранение конфигурации печати

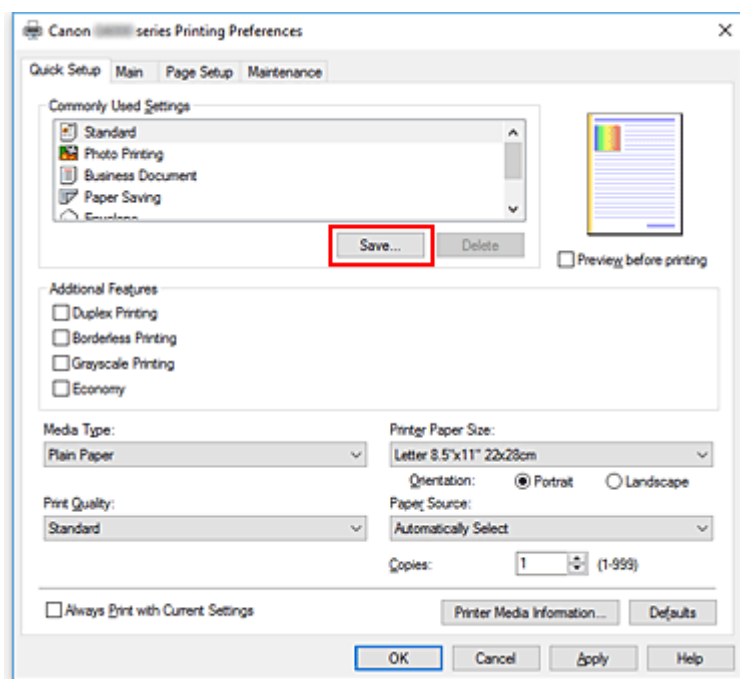
1. Откройте [окно настройки драйвера принтера](#).

2. Выполните настройку нужных параметров.

Выберите нужную конфигурацию печати в списке **Общеиспользуемые параметры (Commonly Used Settings)** на вкладке **Быстрая установка (Quick Setup)** и, если нужно, измените параметры в группе **Дополнительные функции (Additional Features)**.

Можно также зарегистрировать нужные элементы на вкладках **Главная (Main)** и **Страница (Page Setup)**.

3. Нажмите кнопку **Сохранить... (Save...)**.



Откроется диалоговое окно **Сохранить обычно используемые параметры (Save Commonly Used Settings)**.



4. Сохраните настройки.

Введите имя в поле **Название (Name)**. Если необходимо, щелкните **Параметры... (Options...)** и установите элементы, затем щелкните **ОК**.

В диалоговом окне **Сохранить обычно используемые параметры (Save Commonly Used Settings)** щелкните **ОК**, чтобы сохранить параметры печати и вернуться на вкладку **Быстрая установка (Quick Setup)**.

Имя и значок отображаются в разделе **Общеиспользуемые параметры (Commonly Used Settings)**.

»»» Внимание!

- Для сохранения значений размера страниц, ориентации и числа копий, заданных для каждого листа, щелкните **Параметры... (Options...)** и установите флажок для каждого параметра.

»»» Примечание.

- При повторной установке или обновлении версии драйвера принтера параметры печати, которые уже зарегистрированы, будут удалены из списка **Общеиспользуемые параметры (Commonly Used Settings)**.
Записанные параметры печати нельзя сохранить или защитить. Если конфигурация печати удалена, параметры печати нужно записать снова.

Удаление ненужных конфигураций печати

1. Выберите конфигурацию печати для удаления.

Выберите профиль печати для удаления из списка **Общеиспользуемые параметры (Commonly Used Settings)** на вкладке **Быстрая установка (Quick Setup)**.

2. Удалите конфигурацию печати.

Нажмите кнопку **Удалить (Delete)**. При появлении подтверждающего сообщения нажмите кнопку **ОК**.

Выбранная конфигурация печати будет удалена из списка **Общеиспользуемые параметры (Commonly Used Settings)**.

»»» Примечание.

- Конфигурации печати, сохраненные в начальных параметрах, не могут быть удалены.

Выбор используемых чернил

Эта функция позволяет указать чернила, которые должны использоваться при печати.

1. Откройте [окно настройки драйвера принтера](#).
2. Нажмите кнопку **Параметры печати... (Print Options...)** на вкладке **Страница (Page Setup)**.

Откроется диалоговое окно **Параметры печати (Print Options)**.

3. Выберите используемые чернила в меню **Печать в режиме (Print With)**

Выберите чернила, которые должны использоваться при печати, и нажмите **ОК**.

4. Нажмите **ОК** на вкладке **Страница (Page Setup)**

При выполнении печати будут использоваться указанные чернила.

»»» Внимание!

- Если параметры настроены указанным ниже образом, режим **Только черный (Black Only)** не действует, поскольку принтер использует для печати документов не черные чернила, а другие.
 - Значение, отличное от **Обычная бумага (Plain Paper)**, **Конверт (Envelope)**, **Ink Jet Hagaki (A)**, **Hagaki K (A)**, **Hagaki (A)** или **Hagaki**, выбрано для параметра **Тип носителя (Media Type)** на вкладке **Главная (Main)**
 - Выбран вариант **Без полей (Borderless)** в списке **Макет страницы (Page Layout)** на вкладке **Страница (Page Setup)**.
- Не отсоединяйте неиспользуемую печатающую головку. Если какая-либо из печатающих головок отсоединена, выполнять печать невозможно.

Управление питанием Принтера

Эта функция позволяет управлять питанием принтера с помощью Canon IJ Printer Assistant Tool.



Отключение питания (Power Off)

Функция **Отключение питания (Power Off)** служит для выключения принтера. Если используется эта функция, включение принтера с помощью Canon IJ Printer Assistant Tool становится невозможным.

1. Откройте Canon IJ Printer Assistant Tool

2. Выключите питание.

Щелкните **Отключение питания (Power Off)**. При появлении подтверждающего сообщения щелкните **ОК**.

Питание принтера отключится.



Управление питанием (Auto Power)

Управление питанием (Auto Power) позволяет задать **Автовключение (Auto Power On)** и **Автовыключение (Auto Power Off)**.

Функция **Автовключение (Auto Power On)** позволяет автоматически включать принтер при получении данных.

Функция **Автовыключение (Auto Power Off)** позволяет автоматически выключать принтер, если в течение определенного интервала времени не производятся действия с драйвером принтера или принтером.

1. Откройте Canon IJ Printer Assistant Tool

2. Убедитесь, что принтер включен, и щелкните **Управление питанием (Auto Power)**

Откроется диалоговое окно **Автоматическое управление питанием (Auto Power Settings)**.

»»» Примечание.

- Если принтер выключен или отключен обмен данными между принтером и компьютером, на экране может появиться сообщение об ошибке, так как компьютер не может получить данные о состоянии принтера.
В этом случае щелкните **ОК**, чтобы вывести на экран последние настройки, заданные на компьютере.

3. При необходимости настройте следующие параметры:

Автовключение (Auto Power On)

Если для данного параметра выбрать из списка значение **Включено (Enable)**, принтер будет включаться при получении данных для печати.

Автовключение (Auto Power Off)

Выберите время из списка. Если в течение данного времени не производятся действия с драйвером принтера или принтером, принтер будет автоматически выключен.

4. Примените настройки.

Щелкните **ОК**. При появлении подтверждающего сообщения щелкните **ОК**.

После этого параметр будет активирован. Чтобы выключить эту функцию, выберите в соответствующем списке значение **Выключено (Disable)**.

»»» Примечание.

- Если принтер выключен, сообщения монитора состояния Canon IJ зависят от настройки функции **Автовключение (Auto Power On)**.
Если параметр имеет значение **Включено (Enable)**, отображается сообщение «Принтер находится в режиме готовности». Если параметр имеет значение **Выключено (Disable)**, отображается сообщение «Принтер работает автономно».

Изменение режима работы Принтера

При необходимости переключите режим работы принтера.



Специальные параметры (Custom Settings)

1. Откройте Canon IJ Printer Assistant Tool
2. Убедитесь, что принтер включен, и щелкните **Специальные параметры (Custom Settings)**

Откроется диалоговое окно **Специальные параметры (Custom Settings)**.

»»» Примечание.

- Если принтер выключен или отключен обмен данными между принтером и компьютером, на экране может появиться сообщение об ошибке, так как компьютер не может получить данные о состоянии принтера.
В этом случае щелкните **ОК**, чтобы вывести на экран последние настройки, заданные на компьютере.

3. При необходимости настройте следующие параметры:

Предотвращение потертости бумаги (Prevents paper abrasion)

Принтер может увеличить зазор между печатающей головкой и бумагой при печати с плотным заполнением страницы, чтобы предотвратить появление потертостей на бумаге. Установите этот флажок для предотвращения потертости бумаги.

Выравнивать головки вручную (Align heads manually)

Как правило, функция **Выравнивание печатающих головок (Print Head Alignment)** в Canon IJ Printer Assistant Tool настроена на автоматическое выравнивание головок, однако можно задать выравнивание головок вручную.

Если печать выполняется неудовлетворительно даже после автоматического выравнивания печатающих головок, выполните выравнивание головок вручную.

Установите этот флажок, чтобы выполнить выравнивание головок вручную. Снимите этот флажок, чтобы выполнить автоматическое выравнивание головок.

Поворот на 90 градусов влево, если задана [Альбомная] ориентация (Rotate 90 degrees left when orientation is [Landscape])

На вкладке **Страница (Page Setup)** можно изменить направление поворота значения **Альбомная (Landscape)** параметра **Ориентация (Orientation)**.

Выберите этот элемент для поворота данных печати на 90 градусов влево во время печати. Отмените выбор этого элемента для поворота данных печати на 90 градусов вправо во время печати.

»»» **Внимание!**

- Не изменяйте этот параметр, если задание отображается в списке ожидания. В противном случае символы могут быть пропущены, или нарушится макет документа.

Не выявлять несоответствие настроек бумаги при печати с компьютера (Do not detect mismatched paper settings when printing from a computer)

Если выполняется печать документов с компьютера, а настройки бумаги в драйвере принтера и указанные в принтере сведения о бумаге не совпадают, этот параметр позволит закрыть отображенное сообщение и продолжить печать.

Чтобы отключить обнаружение несоответствий настроек бумаги, установите этот флажок.

Задержка на сушку (Ink Drying Wait Time)

Перед печатью следующей страницы можно задавать различные интервалы времени простоя принтера. Перемещение регулятора вправо увеличивает паузу, а перемещение регулятора влево уменьшает паузу.

Если бумага пачкается из-за того, что следующая страница выходит из принтера раньше, чем успевают высохнуть чернила на предыдущей странице, увеличьте время задержки на сушку.

Уменьшение задержки на сушку позволяет ускорить выполнение печати.

4. Примените настройки.

Щелкните **ОК**, а когда отобразится запрос на подтверждение, еще раз щелкните **ОК**.

После этого принтер работает с измененными параметрами.

Изменение параметров с помощью панели управления

- **Изменение параметров с помощью панели управления**
- **Настройка элементов на панели управления**
- **Парам.печати**
- **Настройки сети**
- **Парам. PictBridge**
- **Друг. парам.устр-ва**
- **Выбор языка**
- **Обновление микропрограммы**
- **Сброс настройки**
- **Настройки подачи**
- **Настройка веб-службы**
- **Параметры ECO**
- **Параметры бесшумного режима**
- **Сведения о системе**

Изменение параметров с помощью панели управления

В этом разделе на примере параметра **Предтвр. потертость (Prevent abrasion)** описана процедура изменения параметров на экране **Парам. устройства (Device settings)**.

▶▶▶ Примечание.

- Значок ***** (звездочка) на ЖК-дисплее показывает текущее значение параметра.

1. [Убедитесь, что принтер включен.](#)

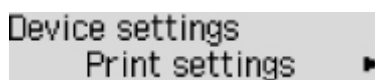
2. Нажмите кнопку **Настройка (Setup)**.

Отобразится экран **Меню настройки (Setup menu)**.

3. Выберите **Парам. устройства (Device settings)**, затем нажмите кнопку **ОК**.

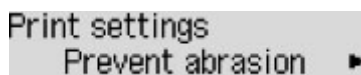
Отображается экран **Парам. устройства (Device settings)**.

4. Выберите параметр для настройки, затем нажмите кнопку **ОК**.



Отображается экран параметров для выбранного пункта.

5. Выберите параметр настройки, затем нажмите кнопку **ОК**.



6. Выберите параметр для определения, затем нажмите кнопку **ОК**.



Подробные сведения о настройке элементов на панели управления:

- [Настройка элементов на панели управления](#)

Настройка элементов на панели управления

Параметры принтера

- [Другие параметры устройства](#)
- [Выбор языка](#)
- [Настройка веб-службы](#)
- [Параметры ESO](#)
- [Параметры бесшумного режима](#)

Элементы для бумаги/печати

- [Парам.печати](#)
- Парам. PictBridge
- [Настройки подачи](#)

Параметры обслуживания/управления

- [Настройки сети](#)
- [Обновление микропрограммы](#)
- [Сброс настройки](#)
- [Сведения о системе](#)

Парам.печати

Выберите это меню на странице **Парам. устройства (Device settings)** в разделе **Меню настройки (Setup menu)**.

- **Предтвр. потертость (Prevent abrasion)**

Используйте данную настройку, если поверхность печатаемого документа смазана.

»»» Внимание!

- По завершении печати необходимо снова задать значение **ВЫКЛ (OFF)**, так как включение этого параметра может привести к снижению скорости или качества печати.

- **Степень расширения (Amount of extension)**

С помощью этого параметра можно выбрать размер области изображения, выходящей за пределы бумаги при выполнении печати без полей.

При выполнении печати без полей края могут быть незначительно обрезаны, если печатаемое изображение увеличивается до размеров всей страницы. При необходимости ширину обрезки краев изображения оригинала можно изменить.

Область обрезки будет больше, если выбрана опция **Ширина: больше (Amount: Large)**.

»»» Примечание.

- В случае печати без полей выберите размер бумаги для печати без полей в параметрах размера бумаги на компьютере, после чего выполняйте печать.
- Если распечатки имеют поля, хотя выполняется печать без полей, проблему, возможно, удастся устранить, если указать для этого параметра значение **Ширина: больше (Amount: Large)**.
- В зависимости от используемого устройства или способа печати данный параметр может быть отключен.

- **Настр.авт.испр.фото (Auto photo fix set.)**

Если выбрано значение **ВКЛ (ON)** и при печати с устройства, совместимого с PictBridge (Wi-Fi), выбрано значение **По умолчанию (Default)*** или **Вкл. (On)**, можно выбрать печать фотографий с использованием информации Exif, записанной в файлах изображений.

* Если на устройстве, совместимом с PictBridge (Wi-Fi), для параметра печати выбрано значение **По умолчанию (Default)**, выберите значение **Авт. исправл. фото (Auto photo fix)** для параметра **Испр. фото (Photo fix)** в меню **Парам. PictBridge (PictBridge settings)**.

- **Пол. бум. при печати (Paper print position)**

Используется для настройки положения печати, если правое и левое поля не выровнены.

Выберите **Задний лоток (Rear tray)** или **Кассета (Cassette)** в качестве источника бумаги. Положение печати можно регулировать в пределах от -2 мм (-0,08 дюйма) до +2 мм (+0,08 дюйма) с шагом 0,1 мм (0,01 дюйма), смещая его вправо или влево относительно центра листа вдоль горизонтальной оси.

»» Внимание!

- При использовании бумаги формата A4/Letter возможная величина регулировки ограничена. Регулировка сверх предельно допустимого значения невозможна.

Настройки сети

Выберите это меню на странице **Парам. устройства (Device settings)** в разделе **Меню настройки (Setup menu)**.

- [Wi-Fi](#)
- [Прямое подключ. \(Wireless Direct\)](#)
- [Проводная сеть \(Wired LAN\)](#)
- [Печать свед. о сети \(Print LAN details\)](#)

Wi-Fi

- **Вкл./выкл. Wi-Fi (Wi-Fi enab./disable)**

Включает или отключает программу Wi-Fi.

- **Настройка Wi-Fi (Wi-Fi setup)**

Выбор способа настройки подключения Wi-Fi.

▶▶▶ **Примечание.**

- Это меню параметров также можно открыть, выбрав пункт **Настройка Wi-Fi (Wi-Fi setup)** на экране **Меню настройки (Setup menu)** и нажав кнопку **OK**.

- **Прост. беспр. подкл. (Easy WL connect)**

Выберите этот пункт, если вы указываете настройки точки доступа для принтера напрямую с устройства (например, смартфона), без использования беспроводного маршрутизатора. Следуйте инструкциям по настройке на экране подключаемого устройства.

- **Подключ. вручную (Manual connect)**

Выберите этот пункт, если вы вводите параметры для Wi-Fi вручную, используя панель управления принтера.

- **WPS (кнопка) (WPS (Push button))**

Выберите при настройке параметров для Wi-Fi, использующий маршрутизатор беспроводной сети, поддерживающий Wi-Fi Protected Setup (WPS), способ нажатия кнопки. Во время настройки следуйте инструкциям на экране.

- **Другие настройки (Other setup)**

- **Настройка вручную (Manual setup)**

Выберите, если настройка Wi-Fi выполняется вручную. Можно указать несколько ключей WEP.

- **WPS (PIN-код) (WPS (PIN code))**

Выберите при настройке параметров для Wi-Fi, использующий маршрутизатор беспроводной сети, поддерживающий Wi-Fi Protected Setup (WPS), способ PIN-кода. Во время настройки следуйте инструкциям на экране.

- **Настройка вручную (Manual setup)**

Сведения о каждом параметре настройки:

■ [Настройка вручную \(Manual setup\)](#)

Прямое подключ. (Wireless Direct)

- **Переключ. на бесп. пр. п. (Switch WL Direct)**

Включение/выключение беспроводного прямого подключения.

- **Изменить имя (SSID) (Change name (SSID))**

Изменение идентификатора (SSID или имени принтера, отображаемого на совместимом с Wi-Fi Direct устройстве) для беспроводного прямого подключения.

- **Изменить пароль (Change password)**

Изменение пароля для режима беспроводного прямого подключения.

- **Подтвердите запрос (Confirm request)**

Укажите, должен ли принтер отображать экран подтверждения, когда совместимое с Wi-Fi Direct устройство подключается к принтеру.

- **Настройка вручную (Manual setup)**

Сведения о каждом параметре настройки:

■ [Настройка вручную \(Manual setup\)](#)

Проводная сеть (Wired LAN)

- **Вкл./выкл. провод. сеть (Enab./dis. wired LAN)**

Включение или выключение проводной сети.

- **Настройка вручную (Manual setup)**

Сведения о каждом параметре настройки:

■ [Настройка вручную \(Manual setup\)](#)

Печать свед. о сети (Print LAN details)

Можно распечатать параметры сети принтера, такие как IP-адрес и SSID.

Подробные сведения о распечатке параметров сети для принтера:

■ [Печать параметров сети](#)

»»» Внимание!

- В распечатке параметров сети содержатся важные сведения о сети. Следует соблюдать осторожность.

Настройка вручную (Manual setup)

- **Задать им. принтера (Set printer name)**

Задает имя принтера. Длина имени может составлять до 15 символов.

»»» **Примечание.**

- Имя принтера не может совпадать с именем, используемым для других устройств, подключенных к сети.
- Имя принтера не может начинаться или оканчиваться дефисом.

- **Параметры TCP/IP (TCP/IP settings)**

Выполняется настройка параметров IPv4 или IPv6.

- **Настройка WSD (WSD setting)**

Настройка элементов при использовании WSD (одного из сетевых протоколов, поддерживаемых в операционных системах Windows).

- **Вкл./выкл. WSD (Enable/disable WSD)**

Включение или выключение WSD.

»»» **Примечание.**

- Если включить этот параметр, в сетевом браузере Windows появится значок принтера.

- **Оптимиз. WSD-вход. (Optimize WSD-In)**

Выбор пункта **Включено (Enable)** позволяет быстрее получать данные печати WSD.

- **Параметр тайм-аута (Timeout setting)**

Указание продолжительности тайм-аута.

- **Настройка Bonjour (Bonjour settings)**

Настраиваемые параметры при использовании Bonjour.

- **Вкл./выкл. Bonjour (Enab./disab. Bonjour)**

Значение **Включено (Enable)** позволяет настраивать сеть с помощью службы Bonjour.

- **Ввод имени службы (Enter service name)**

Задает имя службы Bonjour. Длина имени может составлять до 48 символов.

»»» **Примечание.**

- Имя службы не может совпадать с именем, используемым для других устройств, подключенных к сети.

- **Настройка LPR (LPR setting)**

Включает/выключает параметр LPR.

- **Протокол RAW (RAW protocol)**

Включает/выключает печать RAW.

- **LLMNR**

Включает/выключает LLMNR (Link-Local Multicast Name Resolution). Выбор пункта **Включено (Enable)** позволяет принтеру определять IP-адрес принтера по имени принтера без DNS-сервера.

- **Параметры IPP (IPP settings)**

Выбор **Включено (Enable)** позволяет печатать по сети с протоколом IPP.

- **Взаим. с PictBridge (PictBridge commun.)**

Установка значений параметров печати с PictBridge-совместимого устройства (Wi-Fi).

- **Вкл./выкл. (Enable/disable)**

Выбор пункта **Включено (Enable)** позволяет выполнить печать с PictBridge-совместимого устройства (Wi-Fi).

- **Параметр тайм-аута (Timeout setting)**

Указание продолжительности тайм-аута.

- **Настройка DRX (DRX setting)**

Если выбрать **Проводная сеть (Wired LAN)**, а затем **Включено (Enable)**, можно активировать функцию прерывающегося приема, когда принтер подключен к устройству, поддерживающему работу в проводной сети.

- **Настройки IPsec (IPsec settings)**

Выбор пункта **Включено (Enable)** позволяет задать настройки IPsec.

Друг. парам.устр-ва

Выберите это меню на странице **Парам. устройства (Device settings)** в разделе **Меню настройки (Setup menu)**.

- **Повтор ключа (Key repeat)**

Если выбрать значение **ВКЛ (ON)**, можно будет быстро отображать подходящие цифры или символы, удерживая кнопку ◀▶ во время ввода символов.

Выбор языка

Изменение языка сообщений и меню ЖК-дисплея.

Японский / Английский / Немецкий / Французский / Итальянский / Испанский / Голландский /
Португальский / Норвежский / Шведский / Датский / Финский / Русский / Украинский / Польский /
Чешский / Словацкий / Венгерский / Словенский / Хорватский / Румынский / Болгарский / Турецкий /
Греческий / Эстонский / Латышский / Литовский / Упрощенный китайский / Традиционный китайский /
Корейский / Индонезийский / Вьетнамский

Обновление микропрограммы

Выберите это меню на странице **Парам. устройства (Device settings)** в разделе **Меню настройки (Setup menu)**.

Вы можете выполнить микропрограмму принтера, проверить ее версию или настроить экран уведомлений.

»»» Внимание!

- При использовании этой функции убедитесь, что принтер подключен к Интернету.

»»» Примечание.

- Если для параметра **Вкл./выкл. Wi-Fi (Wi-Fi enab./disable)** раздела **Wi-Fi** и для параметра **Вкл./выкл.провод.сеть (Enab./dis. wired LAN)** раздела **Проводная сеть (Wired LAN)** в меню **Настройки сети (LAN settings)** выбрано значение **Выключено (Disable)**, доступен только пункт **Текущая версия (Current version)**.

- **Устан. обновление (Install update)**

Обновление микропрограммы принтера. Выполните обновление в соответствии с инструкциями на экране.

»»» Примечание.

- Если обновление встроенного ПО не завершено, проверьте указанные ниже условия и выполните соответствующее действие.
 - Проверьте параметры сети.
 - Если на ЖК-дисплее отображается сообщение **Невозможно подключиться к серверу; повторите попытку (Cannot connect to the server; try again)**, нажмите кнопку **ОК** и повторите попытку через некоторое время.

- **Текущая версия (Current version)**

Можно проверить текущую версию встроенного ПО.

- **Уведомл. об обновл. (Update notification)**

Если выбран параметр **ВКЛ (ON)**, а обновление микропрограммы доступно, на ЖК-дисплее отобразится экран, который информирует о ходе обновления.

- **Настр. DNS-сервера (DNS server setup)**

Настройка параметров DNS-сервера. Выберите команду **Автом. настройка (Auto setup)** или **Настройка вручную (Manual setup)**. Если выбрана команда **Настройка вручную (Manual setup)**, следуйте указаниям на ЖК-дисплее для выполнения настройки.

- **Настр. прокси-серв. (Proxy server setup)**

Настройка параметров прокси-сервера. Выберите **Использовать (Use)** или **Не использовать (Do not use)**. Если выбран вариант **Использовать (Use)**, следуйте указаниям на ЖК-дисплее для выполнения настройки.

Сброс настройки

Выберите это меню на странице **Парам. устройства (Device settings)** в разделе **Меню настройки (Setup menu)**.

Восстановление значений по умолчанию для всех измененных параметров принтера. Однако некоторые данные могут не измениться в зависимости от состояния, в котором находится принтер.

»»» **Внимание!**

- В зависимости от элемента настройки потребуется снова выполнить подключение или настройку после сброса параметра до значения по умолчанию.

- **Настр. веб-службы (Web service setup)**

Возврат параметров веб-службы к значениям по умолчанию.

- **Настройки сети (LAN settings)**

Возврат настроек сети к параметрам по умолчанию.

- **Данные настройки (Setting data)**

Возвращение параметров, например размера бумаги, типа носителя или других элементов настройки (кроме параметров сети), к значениям по умолчанию.

- **Все данные (All data)**

Восстанавливает значения по умолчанию для всех параметров, настроенных на принтере. Для пароля администратора, установленного через удаленный пользовательский интерфейс или программу IJ Network Device Setup Utility, восстанавливается значение по умолчанию.

Выполнив сброс, повторите настройку, если потребуется.

»»» **Примечание.**

- Следующие параметры невозможно вернуть к значениям по умолчанию:
 - Язык ЖК-дисплея
 - Текущее положение печатающей головки
 - CSR (Certificate Signing Request — запрос на подпись сертификата) для настройки метода шифрования (SSL/TLS)

Настройки подачи

Выберите это меню на странице **Меню настройки (Setup menu)**.

Во избежание печати с неправильными параметрами и появления сообщения о том, что тип носителя или размер бумаги, загружаемой в принтер, отличается от указанных в настройках печати, перед началом печати можно зарегистрировать тип носителя и размер бумаги, загружаемой в задний лоток или кассету.

Сведения:

■ [Параметры бумаги](#)

• **Зарег.свед. о бумаге (Save paper info)**

Регистрирует размер бумаги и тип носителя, загружаемые в задний лоток и кассету.

»»» **Примечание.**

- В кассету можно загружать только обычную бумагу.
- Дополнительные сведения о правильном сочетании параметров бумаги, задаваемых с помощью драйвера принтера (Windows) или ЖК-дисплея:

■ [Параметры бумаги в драйвере принтера и в принтере \(тип носителя\)](#)

■ [Параметры бумаги в драйвере принтера и в принтере \(размер бумаги\)](#)

• **Опр. несоотв. бум. (Det. paper mismatch)**

Если выбрать пункт **ВКЛ (ON)**, принтер определяет, соответствуют ли размер бумаги и тип носителя зарегистрированным в пункте **Зарег.свед. о бумаге (Save paper info)**. В случае запуска печати, если параметры не совпадают, на ЖК-дисплее отобразится сообщение об ошибке.

Настройка веб-службы

Выберите это меню на странице **Меню настройки (Setup menu)**.

- **Настр. подключения (Connection setup)**

Будут доступны указанные ниже элементы настройки.

- **GoogleCloudPrint**

- Регистрирует/удаляет принтер на сервисе Google Cloud Print.

- **Настр. DNS-сервера (DNS server setup)**

Настройка параметров DNS-сервера. Выберите команду **Автом. настройка (Auto setup)** или **Настройка вручную (Manual setup)**. Если выбрана команда **Настройка вручную (Manual setup)**, следуйте указаниям на ЖК-дисплее для выполнения настройки.

- **Настр. прокси-серв. (Proxy server setup)**

Настройка параметров прокси-сервера. Выберите **Использовать (Use)** или **Не использовать (Do not use)**. Если выбран вариант **Использовать (Use)**, следуйте указаниям на ЖК-дисплее для выполнения настройки.

Параметры ECO

Эта настройка позволяет автоматически включать и выключать принтер для экономии электричества.

■ [Автоматическое выключение принтера](#)

■ [Автоматическое включение принтера](#)

Автоматическое выключение принтера

Можно настроить принтер на автоматическое выключение при отсутствии выполнения какой-либо операции или передачи данных печати на принтер на протяжении указанного периода времени.

1. [Убедитесь, что принтер включен.](#)
2. Нажмите кнопку **Настройка (Setup)**.
Отобразится экран **Меню настройки (Setup menu)**.
3. Выберите **Параметры ECO (ECO settings)**, затем нажмите кнопку **ОК**.
4. Выберите параметр **Парам.эконом.энерг. (EnergySaveSettings)**, затем нажмите кнопку **ОК**.
5. Выберите **Авт. выкл. питан. (Auto power off)**, затем нажмите кнопку **ОК**.
6. Выберите время выключения принтера, затем нажмите кнопку **ОК**.

Автоматическое включение принтера

Можно активировать функцию автоматического включения принтера при отправке данных печати на принтер.

1. [Убедитесь, что принтер включен.](#)
2. Нажмите кнопку **Настройка (Setup)**.
Отобразится экран **Меню настройки (Setup menu)**.
3. Выберите **Параметры ECO (ECO settings)**, затем нажмите кнопку **ОК**.
4. Выберите параметр **Парам.эконом.энерг. (EnergySaveSettings)**, затем нажмите кнопку **ОК**.
5. Выберите **Авт. вкл. питания (Auto power on)**, затем нажмите кнопку **ОК**.

6. Выберите **ВКЛ (ON)**, затем нажмите кнопку **OK**.

Параметры бесшумного режима

Включите эту функцию принтера, если нужно уменьшить уровень шума от него, например при печати ночью.

Пройдите указанную ниже процедуру, чтобы выполнить настройку.

1. [Убедитесь, что принтер включен.](#)
2. Нажмите кнопку **Настройка (Setup)**.
Отобразится экран **Меню настройки (Setup menu)**.
3. Выберите **Бесшумный режим (Quiet mode)**, затем нажмите кнопку **ОК**.
4. Выберите **ВКЛ (ON)** или **ВЫКЛ (OFF)** и нажмите кнопку **ОК**.

Если выбрать значение **ВКЛ (ON)**, можно понизить уровень шума, производимого при выполнении печати.

»»» Внимание!

- При выборе значения **ВКЛ (ON)** скорость работы может быть ниже, чем при выборе значения **ВЫКЛ (OFF)**.
- Эффективность данной функции зависит от настройки принтера. Кроме того, некоторые шумы, например издаваемые при подготовке принтера к печати, не снижаются.

»»» Примечание.

- Бесшумный режим можно выбрать на панели управления принтера или в драйвере принтера. Бесшумный режим (независимо от способа установки) применяется при выполнении операций с панели управления принтера или при печати с компьютера.

Сведения о системе

Выберите это меню на странице **Меню настройки (Setup menu)**.

- **Текущая версия (Current version)**

Отображение текущей версии микропрограммы.

- **Имя принтера (Printer name)**

Отображение текущего указанного имени принтера.

- **Серийный номер (Serial number)**

Отображение серийного номера принтера.

- **К-во напечат. лист. (Printed sheet count)**

Отображает количество напечатанных листов с шагом в 50 листов. (Пример: в случае 25 листов отображается [1-50].)

Технические характеристики

Общие технические характеристики

Разрешение печати (точек/дюйм)	4800* (по горизонтали) x 1200 (по вертикали) * Капли чернил могут наноситься с минимальным шагом 1/4800 дюйма.
Интерфейс	USB-порт: Hi-Speed USB * Сетевой порт: Проводная сеть: 100BASE-TX / 10BASE-T Wi-Fi: IEEE802.11n / IEEE802.11g / IEEE802.11b * Требуется компьютер, который соответствует стандарту Hi-Speed USB. Поскольку интерфейс Hi-Speed USB полностью обратно совместим с USB 1.1, его можно использовать по USB 1.1. USB-подключение и локальную сеть можно использовать одновременно. Одновременное использование Wi-Fi и проводной сети невозможно.
Ширина печати	203,2 мм (8 дюймов) (для печати без полей: 216 мм (8,5 дюйма))
Область, доступная для печати	Печать без полей: верхнее/нижнее/левое/правое поле: 0,0 мм (0,0 дюйма) Стандартная печать: <ul style="list-style-type: none">• Верхнее поле:<ul style="list-style-type: none">◦ Квадрат 9x9 см 3.5"x3.5", Квадрат 10x10 см 4"x4": 5,0 мм (0,20 дюйма)◦ Квадрат 13x13 см 5"x5": 6,0 мм (0,24 дюйма)◦ Другие форматы: 3,0 мм (0,12 дюйма)• Нижнее поле:<ul style="list-style-type: none">◦ Квадрат 13x13 см 5"x5": 6,0 мм (0,24 дюйма)◦ Другие форматы: 5,0 мм (0,20 дюйма)• Левое поле:<ul style="list-style-type: none">◦ Letter/Legal: 6,4 мм (0,26 дюйма)◦ Квадрат 9x9 см 3.5"x3.5", Квадрат 10x10 см 4"x4": 5,0 мм (0,20 дюйма)◦ Квадрат 13x13 см 5"x5": 6,0 мм (0,24 дюйма)◦ Другие форматы: 3,4 мм (0,14 дюйма)• Правое поле:<ul style="list-style-type: none">◦ Letter/Legal: 6,3 мм (0,25 дюйма)◦ Квадрат 9x9 см 3.5"x3.5", Квадрат 10x10 см 4"x4": 5,0 мм (0,20 дюйма)◦ Квадрат 13x13 см 5"x5": 6,0 мм (0,24 дюйма)

	<ul style="list-style-type: none"> ◦ Другие форматы: 3,4 мм (0,14 дюйма) <p>* Область печати конверта см. ниже.</p> <p>■ Конверты</p> <p>Автоматическая двухсторонняя печать:</p> <ul style="list-style-type: none"> • Верхнее поле: 5,0 мм (0,20 дюйма) • Нижнее поле: 5,0 мм (0,20 дюйма) • Левое поле: <ul style="list-style-type: none"> ◦ Letter: 6,4 мм (0,26 дюйма) ◦ Другие форматы: 3,4 мм (0,14 дюйма) • Правое поле: <ul style="list-style-type: none"> ◦ Letter: 6,3 мм (0,25 дюйма) ◦ Другие форматы: 3,4 мм (0,14 дюйма)
Условия эксплуатации	<p>Температура: от 5 до 35 °C (от 41 до 95 °F)</p> <p>Относительная влажность: от 10 до 90 % (без образования конденсата)</p> <p>* При определенной влажности и температуре производительность принтера может снизиться.</p> <p>Рекомендуемые условия:</p> <p>Температура: от 15 до 30 °C (от 59 до 86 °F)</p> <p>Относительная влажность: от 10 до 80 % (без образования конденсата)</p> <p>* Ограничения в отношении температуры и относительной влажности для других типов бумаги, например фотобумаги, см. на упаковке или с поставляемыми инструкциями.</p>
Условия хранения	<p>Температура: от 0 до 40 °C (от 32 до 104 °F)</p> <p>Относительная влажность: от 5 до 95 % (без образования конденсата)</p>
Электропитание	<p>Переменный ток напряжением 100—240 В и частотой 50/60 Гц</p> <p>(Шнур питания, входящий в комплект поставки, предназначен для использования только в стране или регионе покупки.)</p>
Потребляемая мощность	<p>Печать: 21 Вт или меньше *1</p> <p>Ожидание (минимум): 0,8 Вт или меньше *1*2</p> <p>ВЫКЛ.: 0,3 Вт или меньше</p> <p>*1 Подключение к компьютеру через USB</p> <p>*2 Изменить время ожидания до перехода в режим ожидания нельзя.</p>
Внешние габаритные размеры (Ш x Г x В)	<p>Прибл. 403 x 369 x 166 мм (прибл. 15,9 x 14,6 x 6,6 дюйма)</p> <p>* Со сложенными кассетой и лотками.</p>
Вес	<p>Прибл. 6,5 кг (прибл. 14,3 фунта)</p> <p>* С установленной печатающей головкой.</p>
Печатающая головка/чернила	<p>Всего 1792 сопла (640 сопел BK, по 384 сопла C/M/Y)</p>

Технические характеристики сети

Протокол связи	TCP/IP
Проводная сеть	<p>Поддерживаемые стандарты: IEEE802.3u (10BASE-TX) / IEEE802.3 (10BASE-T)</p> <p>Скорость передачи: 10 М/100 Мбит/с (автоматическое переключение)</p>
Wi-Fi	<p>Поддерживаемые стандарты: IEEE802.11n / IEEE802.11g / IEEE802.11b</p> <p>Полоса частот: 2,4 ГГц</p> <p>Канал: 1–11 или 1–13</p> <p>* Полоса частот и доступные каналы могут отличаться — это зависит от страны или региона.</p> <p>Дистанция связи: в помещении — 50 м / 164 футов</p> <p>* Эффективный диапазон действия связи зависит от среды, в которой находится изделие, и его расположения.</p> <p>Защита:</p> <p>WEP (64/128 бит)</p> <p>WPA-PSK (TKIP/AES)</p> <p>WPA2-PSK (TKIP/AES)</p> <p>Настройка:</p> <p>WPS (настройка нажатием кнопки/метод ввода PIN-кода)</p> <p>WCN (WCN-NET)</p> <p>Простое беспров. подкл.</p> <p>Другие функции: пароль администрирования</p>

Минимальные требования к системе

Обеспечивайте соответствие требованиям операционной системы, если ее версия выше описанных.

Windows

Операционная система	<p>Windows 10, Windows 8.1, Windows 7 SP1</p> <p>Примечание. Операция гарантировано работает только на ПК с предустановленной ОС Windows 7 или более поздней версии.</p> <p>Драйвер принтера и утилита IJ Network Device Setup Utility поддерживают следующую операционную систему:</p> <p>Windows Server 2008 R2 SP1, Windows Server 2012 R2 и Windows Server 2016.</p>
Свободное место на жестком диске	<p>2,0 ГБ или больше</p> <p>Примечание: для установки комплекта прикладных программ.</p> <p>Необходимый объем свободного места на жестком диске может быть изменен без предварительного уведомления.</p>

Дисплей	XGA 1024 x 768
----------------	----------------

macOS

Операционная система	OS X 10.10.5 - OS X 10.11, macOS 10.12 - macOS 10.14
Свободное место на жестком диске	1,0 ГБ или больше Примечание: для установки комплекта прикладных программ. Необходимый объем свободного места на жестком диске может быть изменен без предварительного уведомления.
Дисплей	XGA 1024 x 768

Другие поддерживаемые операционные системы

<p>iOS, Android, Windows 10 Mobile</p> <p>Некоторые функции могут быть недоступны в поддерживаемой ОС.</p> <p>Дополнительные сведения см. на веб-сайте Canon.</p>

Печать с мобильных устройств

Apple AirPrint
Google Cloud Print
PIXMA Cloud Link
Windows 10 Mobile Print
Mopria Print Service

- Для установки программного обеспечения для Windows требуется Интернет-соединение или устройство чтения компакт-дисков.
- Для использования Easy-PhotoPrint Editor и всего руководства пользователя требуется Интернет-соединение.
- macOS: в ОС macOS во время установки программного обеспечения необходимо подключение к Интернету.
- Во внутреннем сетевом окружении необходимо открыть порт 5222. Для получения дополнительных сведений обратитесь к администратору сети.

Сведения, приведенные в данном руководстве, могут быть изменены без предварительного уведомления.

Сведения о бумаге

- **Поддерживаемые типы носителей**
 - Предел загрузки бумаги
- **Неподдерживаемые типы носителей**
- **Обращение с бумагой**
- **Область печати**

Поддерживаемые типы носителей

Для получения лучших результатов выбирайте бумагу, подходящую для способа печати. Компания Canon предоставляет разнообразную бумагу как для документов, так и для фотографий или иллюстраций. Используйте подлинную бумагу Canon, если это возможно, для печати важных фотографий.

Типы носителей

Подлинная бумага Canon

»»» Примечание.

- Предупреждения об использовании стороны, не подходящей для печати, см. в информации по использованию каждого конкретного продукта.
- Размеры страницы и типы носителя могут отличаться в зависимости от страны или региона приобретения бумаги. Сведения о размерах бумаги и типах носителей см. на веб-сайте Canon.
- Подлинная бумага Canon недоступна в некоторых странах или регионах. Обратите внимание, что в США бумага Canon не продается по номеру модели. Вместо этого приобретайте бумагу по названию.

Бумага для печати документов:

- Canon Red Label Superior <WOP111>
- Canon Océ Office Colour Paper <SAT213>
- High Resolution Paper <HR-101N>[*1](#)

Бумага для печати фотографий:

- Photo Paper Pro Platinum <PT-101>
- Глянцевая фотобумага для повседневной печати <GP-501/GP-508>
- Photo Paper Glossy <GP-701>
- Фотобумага для печати Plus Glossy II <PP-201/PP-208/PP-301>
- Photo Paper Pro Luster <LU-101>
- Photo Paper Plus Semi-gloss <SG-201>
- Matte Photo Paper <MP-101>

Бумага для изготовления оригинальных изделий:

- Photo Stickers (16 stickers per sheet) <PS-108>
- Photo Stickers (Free Cutting) <PS-208>
- Photo Stickers (Variety Pack) <PS-808>
- Restickable Photo Paper <RP-101>
- Removable Photo Stickers <PS-308R>

- Magnetic Photo Paper <MG-101/PS-508>

Бумага, отличная от подлинной бумаги Canon

- Обычная бумага (включая вторичную бумагу)
- Конверты*[1](#)
- Поздравительная открытка*[1](#)

*1 Печать на этой бумаге с помощью панели управления или устройств, совместимых с PictBridge (Wi-Fi), не поддерживается.

■ [Предел загрузки бумаги](#)

■ [Параметры бумаги в драйвере принтера и в принтере \(тип носителя\)](#) (Windows)

»»» Примечание.

- При печати фотографий, хранящихся на совместимом с PictBridge (Wi-Fi) устройстве, необходимо указать размер страницы и тип носителя.

■ Печать с цифрового фотоаппарата

Размеры страницы

Можно использовать следующие размеры страницы.

»»» Примечание.

- Размеры страницы и типы носителей, поддерживаемые принтером, зависят от используемой ОС.

Стандартные размеры:

- Letter
- Legal
- A5
- A4
- B5
- KG/10x15 см(4x6)
- 13x18 см(5"x7")
- 18x25 см(7"x10")
- 20x25 см(8"x10")
- L(89x127 мм)
- 2L(127x178 мм)
- Квадрат 9 см
- Квадрат 10 см
- Квадрат 13 см

- Hagaki
- Hagaki 2
- Конверт для деловой переписки №10
- Конверт DL
- Nagagata 3
- Nagagata 4
- Yougata 4
- Yougata 6
- Карточка 55x91мм

Особые размеры

Особые размеры страниц должны находиться в следующих пределах:

- задний лоток
 - Минимальный размер: 55,0 x 89,0 мм (2,17 x 3,51 дюйма)
 - Максимальный размер: 215,9 x 676,0 мм (8,50 x 26,61 дюйма)
- кассета
 - Минимальный размер: 148,0 x 210,0 мм (5,83 x 8,27 дюйма)
 - Максимальный размер: 215,9 x 297,0 мм (8,50 x 11,69 дюйма)

Вес бумаги

Можно использовать бумагу следующей плотности.

- Обычная бумага: 64–105 г /m² (17–28 фунтов)
- Специальная бумага: плотностью до 200 г /m² (53 фунта)

Предел загрузки бумаги

В этом разделе указано предельное количество листов бумаги, которое может быть загружено в задний лоток, кассету и лоток приема бумаги.

- [Пределы загрузки бумаги для заднего лотка и кассеты](#)
- [Предел загрузки бумаги для лотка приема бумаги](#)

Примечание.

- Размеры страницы и типы носителя могут отличаться в зависимости от страны или региона приобретения бумаги. Сведения о размерах бумаги и типах носителей см. на веб-сайте Canon.

Пределы загрузки бумаги для заднего лотка и кассеты

Фирменная бумага Canon

Бумага для печати документов:

Имя носителя <№ модели>	Задний лоток	Кассета
Canon Red Label Superior <WOP111>	A4: примерно 100 листов	A4: примерно 250 листов
Canon Océ Office Colour Paper <SAT213>	A4: примерно 80 листов	A4: примерно 200 листов
High Resolution Paper <HR-101N> ^{*1}	A4, B5, Letter: примерно 80 листов	Н/Д

Бумага для печати фотографий:

Имя носителя <№ модели>	Задний лоток
Photo Paper Pro Platinum <PT-101> ^{*2} Глянцевая фотобумага для повседневной печати <GP-501/GP-508> ^{*2} Photo Paper Glossy <GP-701> ^{*2} Фотобумага для печати Plus Glossy II <PP-201/PP-208/PP-301> ^{*2} Photo Paper Pro Luster <LU-101> ^{*2} Photo Paper Plus Semi-gloss <SG-201> ^{*2} Matte Photo Paper <MP-101>	A4, Letter, 13x18 см(5"x7"), 20x25 см(8"x10"), 2L(127x178 мм): 10 листов KG/10x15 см(4x6), L(89x127 мм), Квадрат 9 см, Квадрат 10 см, Квадрат 13 см, Hagaki: 20 листов

Бумага для изготовления оригинальных изделий:

Имя носителя <№ модели>	Задний лоток
Photo Stickers (16 stickers per sheet) <PS-108>	1 лист
Photo Stickers (Free Cutting) <PS-208>	
Photo Stickers (Variety Pack) <PS-808>	

Restickable Photo Paper <RP-101>	
Removable Photo Stickers <PS-308R>	
Magnetic Photo Paper <MG-101/PS-508>	

Бумага, отличная от подлинной бумаги Canon

Общее название	Задний лоток	Кассета
Обычная бумага (включая вторичную бумагу)*1	Примерно 100 листов (Legal: 10 листов)	Примерно 250 листов
Конверты	10 конвертов	Н/Д
Поздравительная открытка	Letter, 18x25 см(7"x10"): 1 лист	Н/Д

*1 Обычная подача на максимальной мощности может быть невозможна для некоторых типов бумаги, а также при очень высоких или низких значениях температуры или влажности. В этом случае загрузите половину стопки бумаги или меньше.

*2 При подаче из загруженной стопки бумаги на стороне печати могут оставаться следы или подача может быть неэффективна. В этом случае загружайте листы по одному.

Предел загрузки бумаги для лотка приема бумаги

Фирменная бумага Canon

Бумага для печати документов:

Имя носителя <№ модели>	Лоток приема бумаги
Canon Red Label Superior <WOP111> Canon Océ Office Colour Paper <SAT213> High Resolution Paper <HR-101N>	Примерно 50 листов

Бумага, отличная от подлинной бумаги Canon

Общее название	Лоток приема бумаги
Обычная бумага (включая вторичную бумагу)	Примерно 50 листов (Legal: 10 листов)

При продолжении печати с использованием бумаги, не указанной выше, рекомендуется извлечь уже отпечатанные листы или конверты из лотка приема бумаги во избежание смазывания или обесцвечивания.

Неподдерживаемые типы носителей

Нельзя использовать следующие типы бумаги. Использование такой бумаги приведет не только к неудовлетворительным результатам, но также и к замятию бумаги или неправильной работе принтера.

- Сложенная, скрученная или помятая бумага
- Влажная бумага
- Бумага тоньше открытки, включая обычную бумагу или блокнотную бумагу, нарезанную до небольших размеров (при печати на бумаге размером менее А5)
- Художественные открытки
- Открытки
- Конверты с двойным клапаном
- Конверты с рельефной или специально обработанной поверхностью
- Конверты, клеевое покрытие которых было увлажнено и стало липким
- Любой тип бумаги с отверстиями
- Листы бумаги, не являющиеся прямоугольными
- Скрепленные или склеенные листы бумаги
- Бумага с клейкой задней поверхностью, такой как основа для наклеек
- Бумага с блестками и т. д.

Обращение с бумагой

- Аккуратно обращайтесь с бумагой, чтобы не потереть и не поцарапать поверхности всех типов бумаги.
- Держите бумагу, как можно ближе к ее краям, и попытайтесь не касаться поверхности для печати. Качество печати может быть снижено, если поверхность для печати будет испачкана потом или жиром, попадающим с рук.
- Не касайтесь поверхности листа после печати до тех пор, пока не высохнут чернила. Даже когда чернила высохнут, старайтесь не касаться поверхности отпечатка как можно дольше. Вследствие природы пигментных чернил эти чернила можно удалить с отпечатка, если потереть или поскрести.
- Извлекайте из упаковки только необходимое количество бумаги непосредственно перед печатью.
- Чтобы оставшаяся бумага не скручивалась, положите ее обратно в пачку и храните на ровной поверхности. При хранении бумаги избегайте воздействия на нее тепла, влаги и прямого солнечного света.

Режим «Экономно»

Если для параметра **Кач. печати (Print quality)** выбрать значение **Экономно (Economy)**, можно уменьшить потребление черных чернил. В этом случае можно напечатать больше материалов, чем при выборе значения **Стандартное (Standard)** для параметра **Кач. печати (Print quality)**.

В случае цветной печати потребление черных чернил также можно уменьшить, однако расход цветных чернил при этом будет таким же, как и при установке значения **Стандартное (Standard)**.

- **Количество листов, которое может быть напечатано**

Количество листов, которое может быть напечатано, на один флакон пигментных черных чернил (обычная бумага формата А4) при печати в цвете

Режим **Стандартное (Standard)**: 6000

Режим **Экономно (Economy)**: 8300

- **Условия измерения**

- Изображения для измерения:

Цветная печать: цветной документ формата А4 в соответствии с ISO/IEC24712

Черно-белая печать: монохромный документ формата А4 в соответствии с ISO/IEC19752

- Метод измерения:

Оригинальная методика Canon

- Тип бумаги:

Обычная бумага

- Настройка параметров драйвера печати:

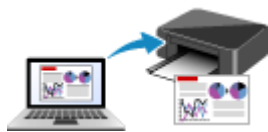
Установлены настройки по умолчанию для обычной бумаги, при измерении для черно-белой печати установлено значение «ВКЛ» для параметра **Оттенки серого (Grayscale Printing)**.

- Печать без полей:

ВЫКЛ

*Количество листов, которое может быть напечатано, рассчитывается для повторно заправленного флакона с чернилами, а не для заправленного флакона с чернилами при первом использовании принтера.

Печать



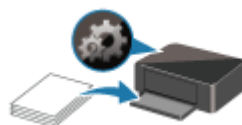
Печать с компьютера



Печать со смартфона или планшета



Печать с цифрового фотоаппарата



Параметры бумаги

Печать с компьютера

- Печать с помощью прикладной программы (драйвер принтера Windows)
- Печать из прикладной программы (macOS AirPrint)
- Печать с помощью прикладной программы Canon
- Печать с помощью веб-службы

Печать с помощью прикладной программы (драйвер принтера Windows)

- **Настройка основной печати** 📌 **Основная**
- **Различные способы печати**
- **Изменение качества печати и коррекция графических данных**
- **Общие сведения о драйвере принтера**
- **Описание драйвера принтера**
- **Обновление драйвера принтера**

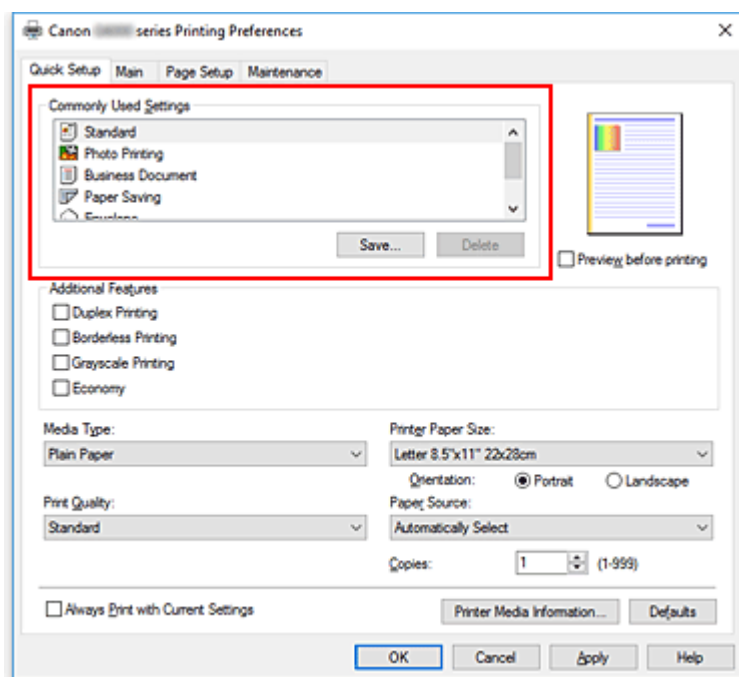
Настройка основной печати

В этом разделе описаны настройки на [вкладке Быстрая установка](#), используемые для основной печати.

Настройка основной печати

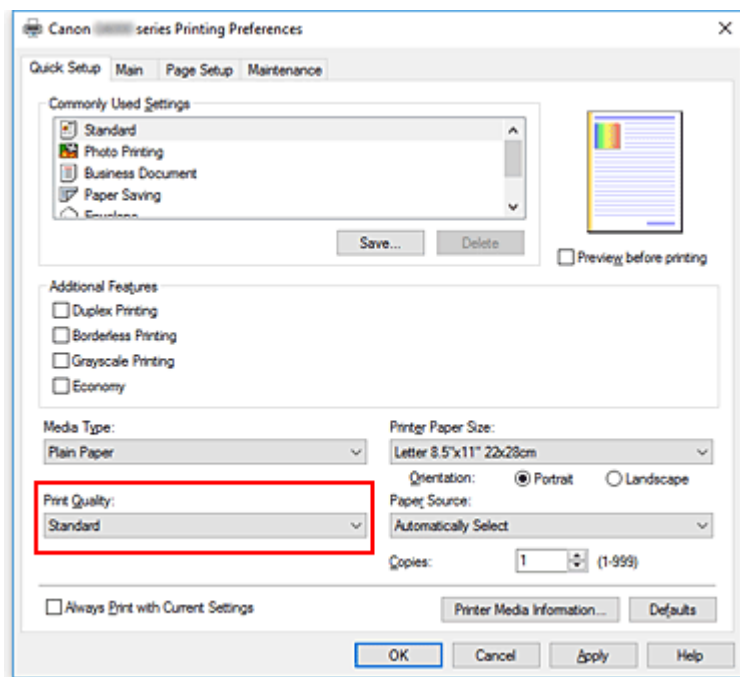
1. [Убедитесь, что принтер включен](#)
2. [Загрузите бумагу](#) в принтер
3. Откройте [экран настройки драйвера принтера](#)
4. Выберите часто используемые параметры

На вкладке **Быстрая установка (Quick Setup)** используйте параметр **Общеиспользуемые параметры (Commonly Used Settings)** для выбора стандартных параметров печати. При выборе параметра печати параметры **Дополнительные функции (Additional Features)**, **Тип носителя (Media Type)** и **Размер бумаги (Printer Paper Size)** автоматически переключаются на стандартные значения.



5. Выберите качество печати

Для параметра **Качество печати (Print Quality)** выберите значение **Высокое (High)**, **Стандарт (Standard)** или **Экономно (Economy)**.



»»» Внимание!

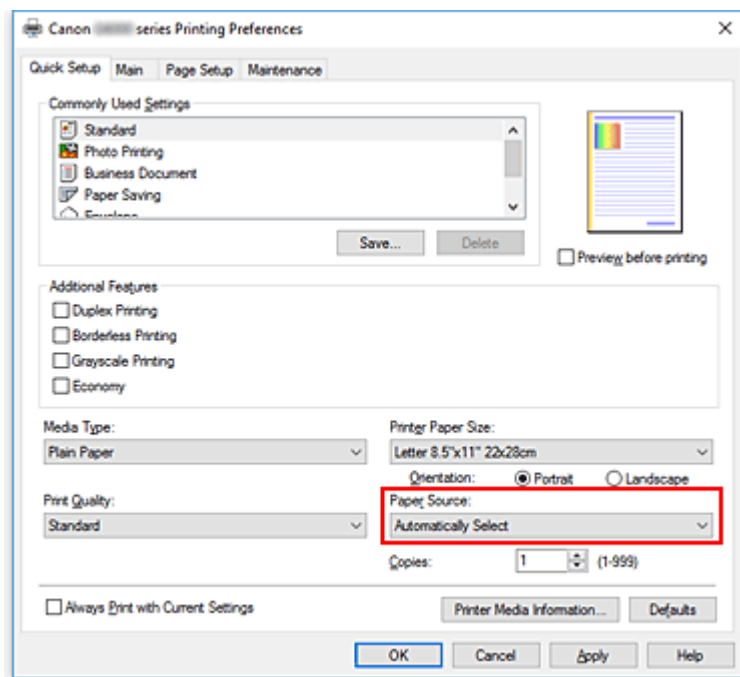
- Выбор качества печати будет отличаться в зависимости от выбранной настройки печати.

»»» Примечание.

- Если для параметра **Качество печати (Print Quality)** выбрать значение **Экономно (Economy)**, можно уменьшить потребление черных чернил. Это значит, что можно распечатать больше материалов, чем при выборе значения **Стандарт (Standard)**. Выбор значения **Экономно (Economy)** не влияет на расход цветных чернил. При значениях **Экономно (Economy)** и **Стандарт (Standard)** потребляется одно и то же количество цветных чернил.
Дополнительные сведения о режиме «Экономно» см. в разделе «[Режим «Экономно»](#)».

6. Выбор источника бумаги

Для параметра **Источник бумаги (Paper Source)** выберите подходящее значение **Автовыбор (Automatically Select)**, **Задний лоток (Rear Tray)** или **Кассета (Cassette)**.

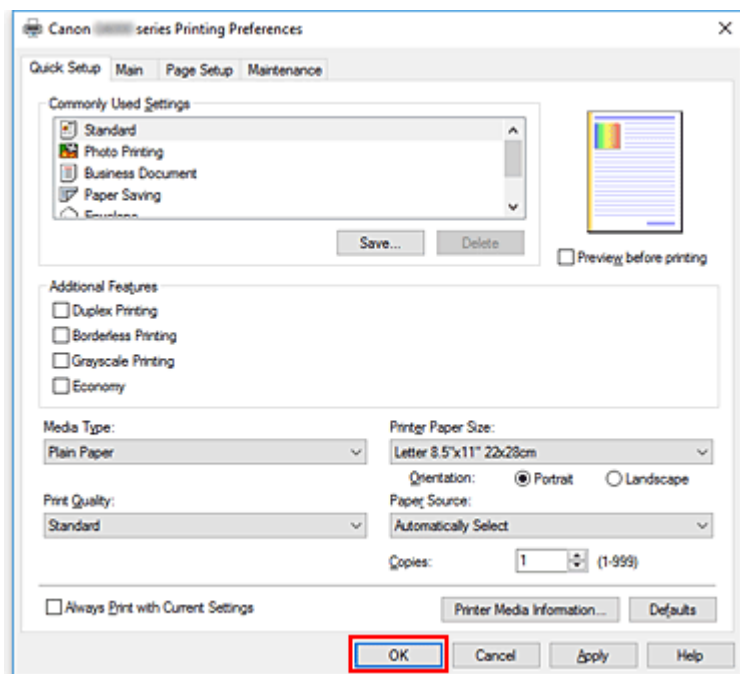


»»» Внимание!

- Набор значений, доступных для выбора, может различаться в зависимости от типа и размера бумаги.

7. Щелкните ОК.

Принтер выполнит печать с использованием этих параметров.



»»» Внимание!

- При выборе параметра **Всегда печатать с текущими параметрами (Always Print with Current Settings)** параметры на вкладках **Быстрая установка (Quick Setup)**, **Главная (Main)** и **Страница (Page Setup)** сохраняются и используются при последующей печати.

- Для [регистрации текущих настроек](#) в качестве новой предустановки щелкните **Сохранить... (Save...)** в разделе **Общеиспользуемые параметры (Commonly Used Settings)**.

»» Примечание.

- Если настройки бумаги в драйвере принтера отличаются от сведений о бумаге, зарегистрированных в принтере, может возникнуть ошибка. Инструкции на случай возникновения ошибок см. в разделе «[Параметры бумаги](#)».
- Чтобы проверить текущие параметры принтера или применить параметры принтера к драйверу принтера, откройте вкладку **Быстрая установка (Quick Setup)**, щелкните **Информация о носителе в принтере... (Printer Media Information...)** и укажите параметры в открывшемся диалоговом окне.
- Подробные сведения об информации о бумаге для регистрации в принтере см. в следующих разделах:
- [Параметры бумаги в драйвере принтера и в принтере \(тип носителя\)](#)
 - [Параметры бумаги в драйвере принтера и в принтере \(размер бумаги\)](#)

Проверка параметров принтера и применение параметров к драйверу принтера

1. Откройте окно настройки драйвера принтера.
2. На вкладке **Быстрая установка (Quick Setup)** щелкните **Информация о носителе в принтере... (Printer Media Information...)**
Откроется диалоговое окно **Информация о носителе в принтере (Printer Media Information)**.
3. Выберите **Источник бумаги (Paper Source)**.
В меню **Источник бумаги (Paper Source)** выберите параметр или выберите новый источник бумаги.
Текущие параметры бумаги отображаются в меню **Тип носителя (Media Type)** и **Размер страницы (Page Size)**.
4. Примените параметры
Чтобы применить параметры принтера к драйверу принтера, щелкните **Задать (Set)**.

»» Примечание.

- Если в качестве типа носителя в принтере установлено IJ Nagaki, Nagaki K или Nagaki или если для размера страницы на принтере установлено значение 2L/13x18 см (5x7 дюймов), щелкните **Задать (Set)** для отображения диалогового окна. Выберите подходящий тип носителя и размер бумаги, а затем щелкните **ОК**.
- Если тип и размер страницы на принтере не заданы или выбрано Проч., кнопка **Задать (Set)** становится серой и недоступной.
- Если связь с принтером выключена, диалоговое окно **Информация о носителе в принтере... (Printer Media Information...)** не будет отображаться, или драйвер принтера не сможет получить сведения о носителе принтера.

Параметры бумаги в драйвере принтера и в принтере (тип носителя)

При использовании данного принтера выбор типа носителя и [размера бумаги](#), соответствующих цели печати, поможет достичь лучших результатов печати.

На данном принтере можно использовать следующие типы носителя.

Подлинная бумага Canon (печать документов)

Имя носителя <№ модели>	Тип носителя (Media Type) в драйвере принтера	Сведения о бумаге, зарегистрированные в принтере
Canon Red Label Superior <WOP111>	Обычная бумага (Plain Paper)	Об. бумага
Canon Océ Office Colour Paper <SAT213>	Обычная бумага (Plain Paper)	Об. бумага
High Resolution Paper <HR-101N>	High Resolution Paper	High Res

Подлинная бумага Canon (фотопечать)

Имя носителя <№ модели>	Тип носителя (Media Type) в драйвере принтера	Сведения о бумаге, зарегистрированные в принтере
Фотобумага для печати Plus Glossy II <PP-201/PP-301>	Photo Paper Plus Glossy II	PlusGlossyII
Photo Paper Pro Platinum <PT-101>	Photo Paper Pro Platinum	ProPlatinum
Photo Paper Pro Luster <LU-101>	Photo Paper Pro Luster	Pro Luster
Photo Paper Plus Semi-gloss <SG-201>	Photo Paper Plus Semi-gloss	Semi-gloss
Глянцевая фотобумага для повседневной печати <GP-501>	Glossy Photo Paper	Glossy
Photo Paper Glossy <GP-701>	Glossy Photo Paper	Glossy
Matte Photo Paper <MP-101>	Matte Photo Paper	Matte

Подлинная бумага Canon (оригинальный продукт)

Имя носителя <№ модели>	Тип носителя (Media Type) в драйвере принтера	Сведения о бумаге, зарегистрированные в принтере
Restickable Photo Paper <RP-101>	Glossy Photo Paper	Glossy
Removable Photo Stickers <PS-308R>	Glossy Photo Paper	Glossy

Magnetic Photo Paper <MG-101/PS-508>	Glossy Photo Paper	Glossy
--------------------------------------	---------------------------	--------

Стандартные типы бумаги

Имя носителя	Тип носителя (Media Type) в драйвере принтера	Сведения о бумаге, зарегистрированные в принтере
Обычная бумага (включая вторичную бумагу)	Обычная бумага (Plain Paper)	Об. бумага
Конверты	Конверт (Envelope)	Конверт
Поздравительные открытки	Поздравит. открытка (стр. печ.) (Inkjet Greeting Card)	Прочая

Параметры бумаги в драйвере принтера и в принтере (размер бумаги)

При использовании данного принтера выбор размера бумаги, соответствующего цели печати, поможет достичь лучших результатов печати.

На данном принтере можно использовать бумагу следующего размера.

Размер бумаги (Printer Paper Size) в драйвере принтера	Сведения о бумаге в кассете, зарегистрированные в принтере
Letter 22x28 см 8.5"x11" (Letter 8.5"x11" 22x28cm)	Letter
Legal 22x36 см 8.5"x14" (Legal 8.5"x14" 22x36cm)	Legal
A5	A5
A4	A4
B5	B5
10x15 см 4"x6" (4"x6" 10x15cm)	KG/10x15
13x18 см 5"x7" (5"x7" 13x18cm)	2L/13x18
18x25 см 7"x10" (7"x10" 18x25cm)	7"x10"
20x25 см 8"x10" (8"x10" 20x25cm)	20x25 см
L 89x127 мм (L 89x127mm)	L
2L 127x178 мм (2L 127x178mm)	2L/13x18
Квадрат 9x9 см 3.5"x3.5" (Square 3.5"x3.5" 9x9cm)	Квад. 9x9см
Квадрат 10x10 см 4"x4" (Square 4"x4" 10x10cm)	Квад. 10см
Квадрат 13x13 см 5"x5" (Square 5"x5" 13x13cm)	Квад. 13см
Hagaki 100x148 мм (Hagaki 100x148mm)	Hagaki
Hagaki 2 200x148 мм (Hagaki 2 200x148mm)	Hagaki 2
Коммерческий конверт 10 (Envelope Com 10)	Комм. к. 10
Конверт DL (Envelope DL)	Конверт DL
Nagagata 3 120x235 мм (Nagagata 3 4.72"x9.25")	Nagagata 3
Nagagata 4 90x205 мм (Nagagata 4 3.54"x8.07")	Nagagata 4
Yougata 4 105x235 мм (Yougata 4 4.13"x9.25")	Yougata 4
Yougata 6 98x190 мм (Yougata 6 3.86"x7.48")	Yougata 6
Карточка 55x91 мм 2.17"x3.58" (Card 2.17"x3.58" 55x91mm)	Карт. 55x91

Специальный размер	Прочая
--------------------	--------

Различные способы печати

- Настройка "Размер стр." и "Ориентация"
- Настройка количества копий и порядка печати страниц
- Выполнение печати без полей
- Печать с масштабированием
- Печать на развороте
- Печать в виде плитки/постера
- Двухсторонняя печать
- Настройка печати конверта
- Печать на открытках

Настройка "Размер стр." и "Ориентация"

Как правило, размер и ориентация страницы определяются в прикладной программе. Если размер и ориентация страницы, заданные параметрами **Размер страницы (Page Size)** и **Ориентация (Orientation)** на вкладке **Страница (Page Setup)**, совпадают с параметрами, заданными в прикладной программе, настраивать их на вкладке **Страница (Page Setup)** не требуется.

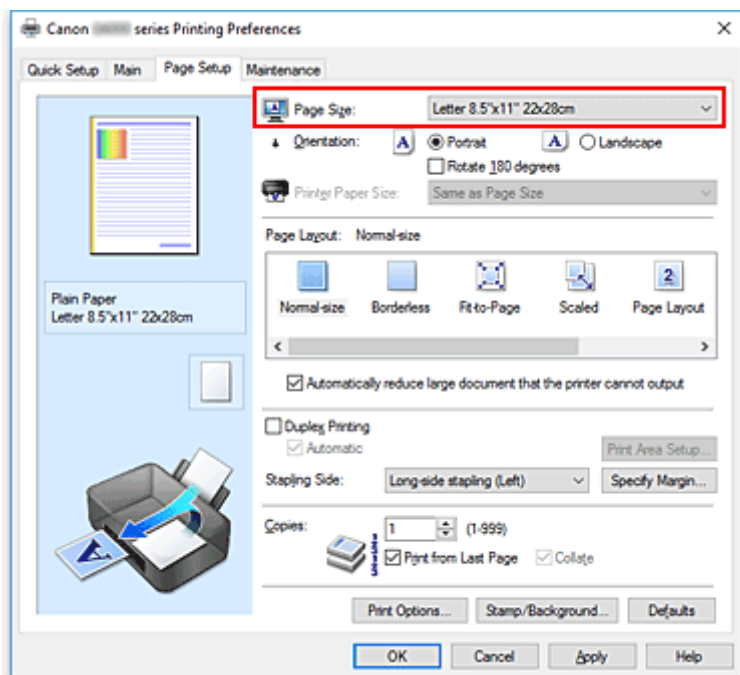
Если указать параметры в прикладной программе нельзя, выберите размер и ориентацию страницы следующим образом:

Параметры размера страницы и ориентации также можно задать на вкладке **Быстрая установка (Quick Setup)**.

1. Откройте [окно настройки драйвера принтера](#).

2. Выберите размер бумаги.

Выберите размер страницы в списке **Размер страницы (Page Size)** на вкладке **Страница (Page Setup)**.



3. Задайте параметр **Ориентация (Orientation)**.

Выберите для параметра **Ориентация (Orientation)** значение **Книжная (Portrait)** или **Альбомная (Landscape)**. Установите флажок **Поворот на 180 градусов (Rotate 180 degrees)**, чтобы при печати оригинал был повернут на 180 градусов.

4. Щелкните **ОК**.

Документ будет напечатан с использованием выбранных размера и ориентации страницы.

»» Примечание.

- Если выбрано значение **Норм. размер (Normal-size)** для параметра **Макет страницы (Page Layout)**, отобразится сообщение **Автоматич. уменьшать большие докум., кот. невозм. напечатать (Automatically reduce large document that the printer cannot output)**.

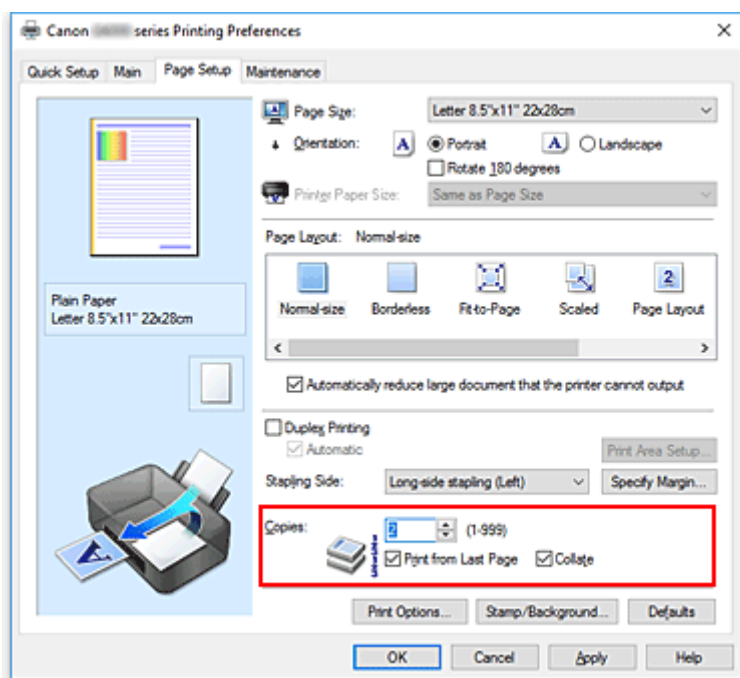
Обычно можно не снимать флажок. Если не нужно уменьшать документы большого формата, которые принтеру не удастся напечатать, снимите флажок во время печати.

Настройка количества копий и порядка печати страниц

Можно также задать количество копий на вкладке **Быстрая установка (Quick Setup)**.

1. Откройте [окно настройки драйвера принтера](#).
2. Задайте число копий для печати.

Для параметра **Копии (Copies)** вкладки **Страница (Page Setup)** укажите количество копий для печати.

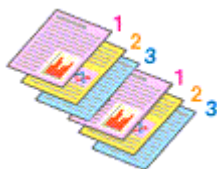


3. Задайте порядок печати.

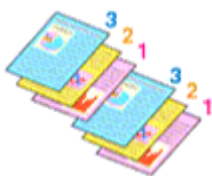
Установите флажок **Печать с последней страницы (Print from Last Page)**, если необходимо выполнить печать, начиная с последней страницы. Снимите этот флажок, если печать необходимо выполнить, начиная с первой страницы.

Установите флажок **Разобрать (Collate)**, если требуется напечатать несколько копий одну за другой. Снимите этот флажок, если необходимо напечатать подряд все копии каждой страницы.

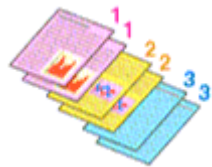
- Печать с последней страницы (Print from Last Page): /Разобрать (Collate):



- Печать с последней страницы (Print from Last Page): /Разобрать (Collate):



- Печать с последней страницы (Print from Last Page): /Разобрать (Collate):



- Печать с последней страницы (Print from Last Page): /Разобрать (Collate):



4. Щелкните ОК.

При выполнении печати указанное количество копий будет напечатано в установленном порядке.

»»» Внимание!

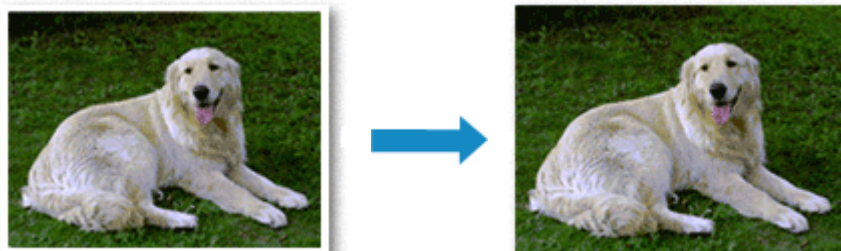
- Если в прикладной программе, в которой создан документ, предусмотрены такие же функции, укажите параметры в драйвере принтера. Однако если получаются неприемлемые результаты, задайте параметры функций в приложении. Если указать количество копий и порядок печати как в прикладной программе, так и в этом драйвере принтера, общее количество копий может оказаться равным произведению двух заданных значений или печать может выполняться не в заданном порядке.
- Если для параметра **Макет страницы (Page Layout)** выбрано значение **Плитка/постер (Tiling/Poster)**, параметр **Печать с последней страницы (Print from Last Page)** отображается серым цветом и недоступен.
- Если для параметра **Макет страницы (Page Layout)** выбрано значение **Буклет (Booklet)**, параметры **Печать с последней страницы (Print from Last Page)** и **Разобрать (Collate)** отображаются серым цветом и недоступны для установки.
- Если выбрано значение **Двухсторонняя печать (Duplex Printing)**, параметр **Печать с последней страницы (Print from Last Page)** отображается серым цветом и недоступен для установки.

»»» Примечание.

- Используя и параметр **Печать с последней страницы (Print from Last Page)** и параметр **Разобрать (Collate)**, можно настроить печать так, чтобы документы были разобраны по копиям, начиная с последней страницы.
Эти параметры можно использовать в сочетании с режимами **Норм. размер (Normal-size)**, **Без полей (Borderless)**, **По размеру бумаги (Fit-to-Page)**, **Масштабирование (Scaled)** и **На развороте (Page Layout)**.

Выполнение печати без полей

Функция печати без полей позволяет печатать, не оставляя полей. Это достигается путем увеличения документа, чтобы его размер был немного больше размера бумаги. При стандартной печати поля создаются вокруг области документа. Однако при использовании функции печати без полей эти поля не создаются. Чтобы напечатать документ (например, фотографию) без полей вокруг изображения, установите режим «Печать без полей».



Печать без полей также можно задать в настройках **Дополнительные функции (Additional Features)** вкладки **Быстрая установка (Quick Setup)**.

»»» Примечание.

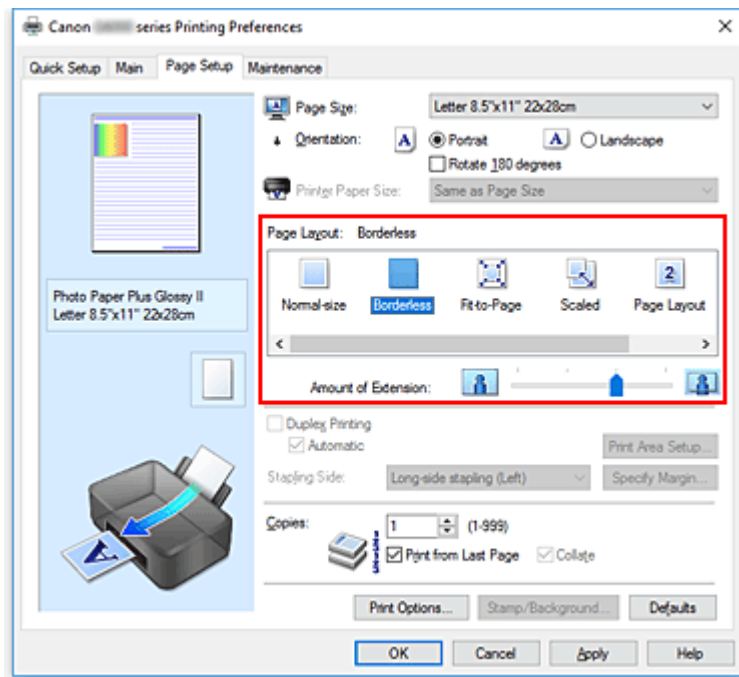
- Можно также задать **Степень расширения (Amount of extension)** на панели управления принтера, но параметры в драйвере принтера будут иметь приоритет.

Настройка параметра «Печать без полей»

1. Откройте [окно настройки драйвера принтера](#).

2. Выберите печать без полей

Выберите вариант **Без полей (Borderless)** в списке **Макет страницы (Page Layout)** на вкладке **Страница (Page Setup)**.



При появлении подтверждающего сообщения нажмите кнопку **ОК**.

Когда появится сообщение о необходимости изменить тип носителя, выберите тип носителя в списке и нажмите кнопку **ОК**.

3. Проверьте размер бумаги.

Проверьте список **Размер страницы (Page Size)**. Чтобы изменить настройку, выберите в списке другой размер страницы. В списке отображаются только те размеры, которые можно использовать для печати без полей.

4. Настройте степень расширения для бумаги

При необходимости измените степень расширения с помощью регулятора **Степень расширения (Amount of Extension)**.

Перемещение регулятора вправо увеличивает степень расширения бумаги, а перемещение регулятора влево приводит к уменьшению расширения.

В большинстве случаев рекомендуется установить регулятор во второе справа положение.



Внимание!

- Если регулятор **Степень расширения (Amount of Extension)** установлен в крайнее правое положение, на обратной стороне бумаги могут появиться потеки чернил.

5. Щелкните **ОК**.

При выполнении печати данные будут напечатаны без каких-либо полей на бумаге.

»»» Внимание!

- Если выбран размер страницы, который нельзя использовать для печати без полей, то автоматически выбирается размер из числа допустимых для этого вида печати.
- Если установлен флажок **Без полей (Borderless)**, параметры **Размер бумаги (Printer Paper Size)**, **Двухсторонняя печать (Duplex Printing)**, **Сторона переплета (Stapling Side)**, а также кнопка **Штамп/Фон... (Stamp/Background...)** на вкладке **Страница (Page Setup)** будут серыми и недоступными.
- Если на вкладке **Главная (Main)** для параметра **Тип носителя (Media Type)** выбрано значение **Конверт (Envelope)** или **High Resolution Paper**, выполнить печать без полей нельзя.
- В зависимости от типа носителя, используемого при печати без полей, качество печати может ухудшаться в верхней и нижней областях листа или могут появляться пятна.
- Если соотношение высоты и ширины отличается от соответствующего соотношения для изображения, часть изображения при печати на носителях некоторых размеров может быть потеряна.
В этом случае обрежьте изображение по размеру бумаги с помощью прикладной программы.

»»» Примечание.

- Если на вкладке **Главная (Main)** раздела **Тип носителя (Media Type)** выбран пункт **Обычная бумага (Plain Paper)**, печать без полей не рекомендуется. Поэтому появится сообщение для выбора носителя.
Если для пробной печати используется обычная бумага, выберите значение **Обычная бумага (Plain Paper)** и нажмите кнопку **ОК**.

Чтобы увеличить печатаемую часть документа

Настроив большую степень расширения, можно выполнить печать без полей, не испытывая затруднений. Однако часть документа, которая выйдет за пределы бумаги, напечатана не будет и по этой причине некоторая часть фотографии по ее периметру может не попасть на бумагу.

Если результат печати без полей вас не устраивает, уменьшите степень расширения. Степень расширения уменьшается по мере перемещения бегунка **Степень расширения (Amount of Extension)** влево.

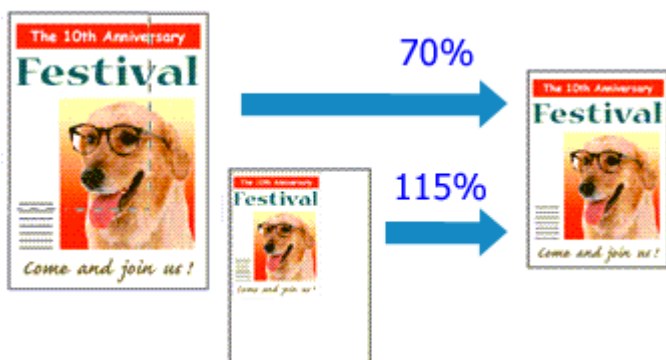
»»» Внимание!

- Если степень расширения уменьшена, то при печати на бумаге некоторых размеров может остаться нежелательное поле.

»»» Примечание.

- Если регулятор **Степень расширения (Amount of Extension)** установлен в крайнем левом положении, изображения будут напечатаны в полном размере. При установке этого параметра для печати адресной стороны открытки почтовый индекс отправителя печатается в правильном месте.
- Если на вкладке **Главная (Main)** установлен флажок **Предварительный просмотр (Preview before printing)**, перед печатью можно проверить, действительно ли на бумаге не останется полей.

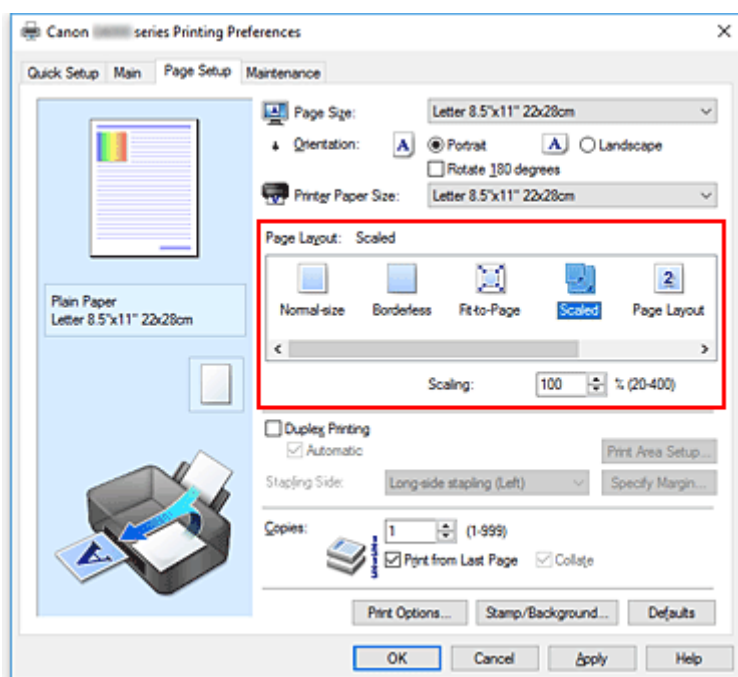
Печать с масштабированием



1. Откройте [окно настройки драйвера принтера](#).

2. Выберите печать с масштабированием.

Выберите вариант **Масштабирование (Scaled)** в списке **Макет страницы (Page Layout)** на вкладке **Страница (Page Setup)**.



3. Выберите размер бумаги для документа.

С помощью параметра **Размер страницы (Page Size)** выберите размер страницы, который был задан в прикладной программе.

4. Установите коэффициент масштабирования, используя один из следующих способов.

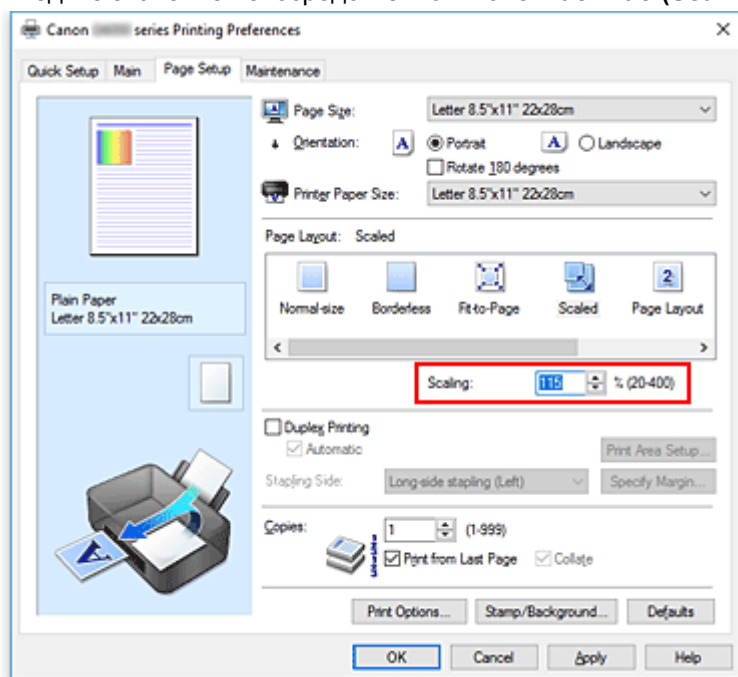
- Выбор значения параметра **Размер бумаги (Printer Paper Size)**

Если размер бумаги в принтере меньше значения параметра **Размер страницы (Page Size)**, изображение страницы будет уменьшено. Если размер бумаги в принтере больше значения параметра **Размер страницы (Page Size)**, изображение страницы будет увеличено.



- Указание коэффициента масштабирования.

Введите значение непосредственно в поле **Масштаб (Scaling)**.



Текущие параметры отображаются в окне просмотра настроек в левой части окна драйвера принтера.

5. Щелкните **OK**.

При выполнении печати документ будет напечатан в заданном масштабе.

»» Внимание!

- Если в приложении, с помощью которого был создан оригинал, есть функция печати с масштабированием, настройте эти параметры в приложении. Настраивать эти же параметры в драйвере принтера не нужно.

»» Примечание.

- При выборе функции **Масштабирование (Scaled)** изменяется область печати.

Печать на развороте

Функция печати на развороте листа позволяет напечатать на одном листе бумаги многостраничное изображение.

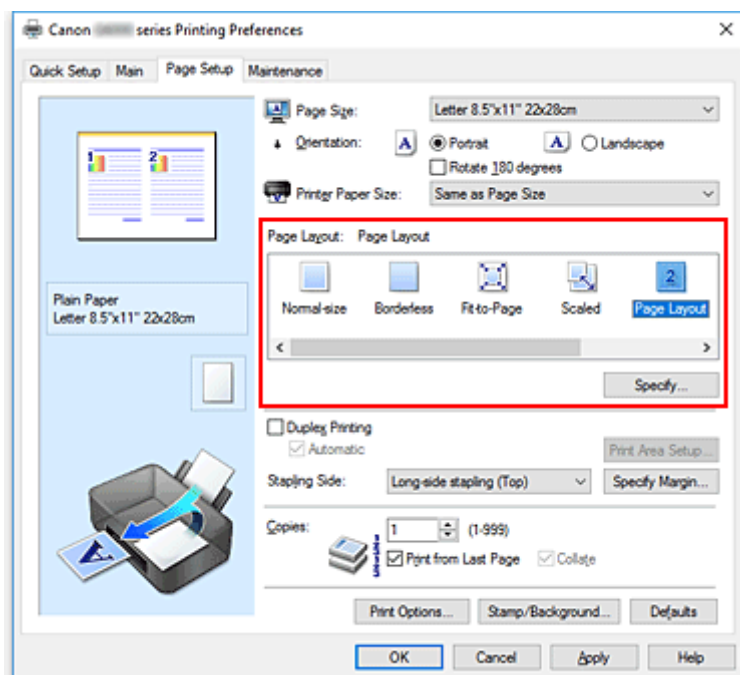


1. Откройте [окно настройки драйвера принтера](#).

2. Установите "На развороте".

Выберите вариант **На развороте (Page Layout)** в списке **Макет страницы (Page Layout)** на вкладке **Страница (Page Setup)**.

Текущие параметры отображаются в окне просмотра настроек в левой части окна драйвера принтера.

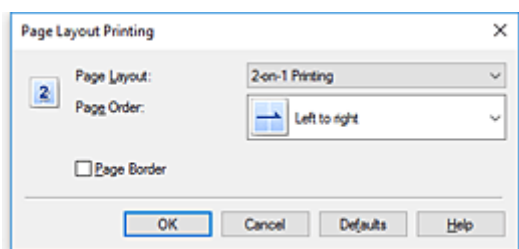


3. Выберите размер бумаги.

Выберите размер бумаги, загруженной в принтер, из списка **Размер бумаги (Printer Paper Size)**.

4. Установите число страниц, печатаемых на одном листе, и порядок страниц.

При необходимости щелкните **Задать... (Specify...)**, укажите следующие параметры в диалоговом окне **На развороте (Page Layout Printing)**, а затем нажмите кнопку **ОК**.



Макет страницы (Page Layout)

Чтобы изменить число страниц, печатаемых на одном листе бумаги, выберите число страниц из списка.

Порядок стр. (Page Order)

Чтобы изменить порядок расположения страниц, выберите нужный порядок расположения в списке.

Печатать рамку (Page Border)

Чтобы напечатать рамку вокруг каждой страницы документа, установите этот флажок.

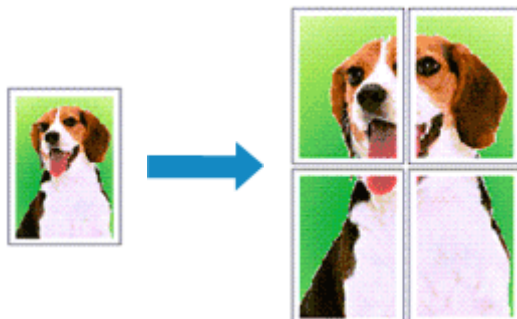
5. Завершите настройку.

Щелкните **ОК** на вкладке **Страница (Page Setup)**.

Когда печать будет запущена, заданное число страниц будет размещаться на одном листе бумаги в заданном порядке.

Печать в виде плитки/постера

Функция печати в виде плитки/постера позволяет увеличить изображение, разбить его на несколько страниц и напечатать эти страницы на отдельных листах бумаги. Можно также объединить страницы, чтобы напечатать изображение в крупном формате, например постер.



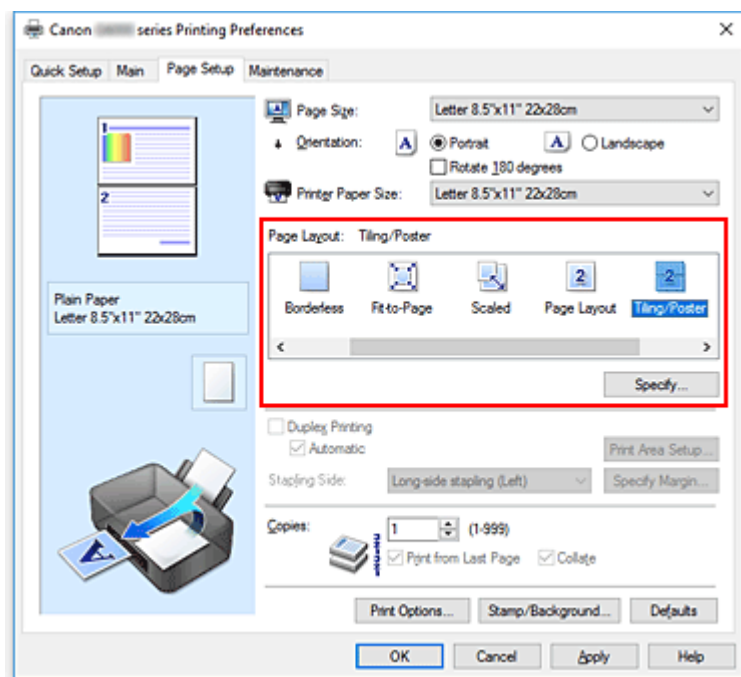
Настройка печати в виде плитки/постера

1. Откройте [окно настройки драйвера принтера](#).

2. Настройка печати в виде плитки/постера

Выберите вариант **Плитка/постер (Tiling/Poster)** в списке **Макет страницы (Page Layout)** на вкладке **Страница (Page Setup)**.

Текущие параметры отображаются в окне просмотра настроек в левой части окна драйвера принтера.

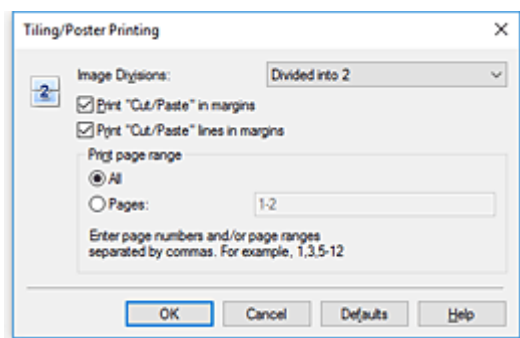


3. Выберите размер бумаги.

Выберите размер бумаги, загруженной в принтер, из списка **Размер бумаги (Printer Paper Size)**.

4. Установите разбивку изображения и страницы для печати.

При необходимости щелкните **Задать... (Specify...)**, укажите следующие параметры в диалоговом окне **Печать в виде плитки/постера (Tiling/Poster Printing)**, а затем нажмите кнопку **ОК**.



Разбивка изображения (Image Divisions)

Выберите количество частей (по вертикали и по горизонтали).

При увеличении числа разделения увеличивается также количество листов, используемых для печати. Если объединяются страницы для создания постера, увеличение числа разделения позволяет создать постер большего размера.

Метки обрезки на полях (Print "Cut/Paste" in margins)

Чтобы убрать слова "Обрезка" и "Склеить", снимите флажок метки обрезки на полях.

»»» Примечание.

- Данная функция может быть недоступна при использовании определенных драйверов принтера или операционных сред.

Линии обрезки на полях (Print "Cut/Paste" lines in margins)

Чтобы убрать линии разреза, снимите этот флажок.

Печать диапазона страниц (Print page range)

Указание диапазона печати. В обычных условиях выберите пункт **Все (All)**.

Чтобы напечатать только нужные страницы, выберите пункт **Число страниц (Pages)** и введите номера страниц, которые нужно напечатать. Чтобы указать несколько страниц, введите номера страниц через запятую, или вставив дефис между номерами.

»»» Примечание.

- Также можно указать страницы для печати, щелкнув их в окне предварительного просмотра настроек.

5. Завершите настройку.

Щелкните **ОК** на вкладке **Страница (Page Setup)**.

При выполнении печати документ будет разбит на несколько страниц.

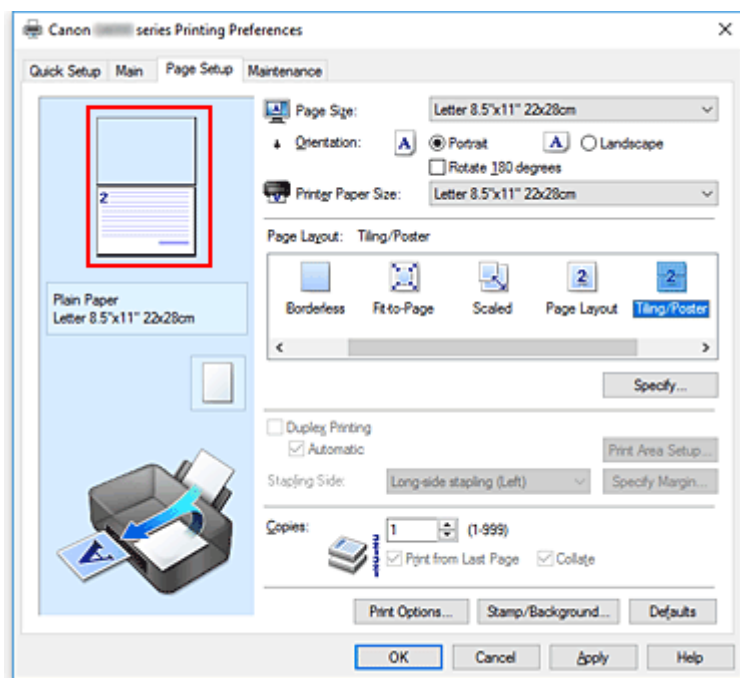
Печать только указанных страниц

Если чернил осталось мало или они закончились во время печати, с помощью описанной ниже процедуры можно повторно напечатать только отдельные страницы:

1. Установите диапазон печати.

В окне предварительного просмотра настроек в левой части вкладки **Страница (Page Setup)** щелкните страницы, которые не нужно печатать.

Страницы, которые вы щелкните, будут удалены, и останутся только страницы, подлежащие печати.



Примечание.

- Чтобы снова вывести на экран удаленные страницы, щелкните их еще раз.
- Щелкните правой кнопкой окно предварительного просмотра настроек, чтобы выбрать **Печать всех стр. (Print all pages)** или **Удалить все стр. (Delete all pages)**.

2. Завершите настройку.

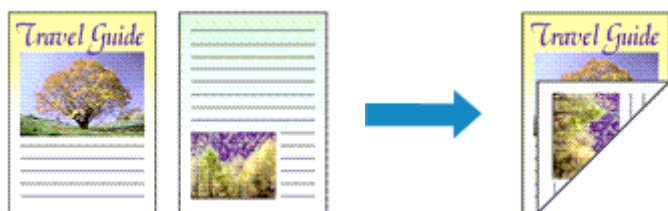
Завершив выбор страниц, нажмите кнопку **ОК**.

Во время печати будут напечатаны только выбранные страницы.

Внимание!

- Поскольку печать документа в виде плитки/постера выполняется с увеличением, напечатанный материал может выглядеть менее четким, чем исходный.

Двухсторонняя печать



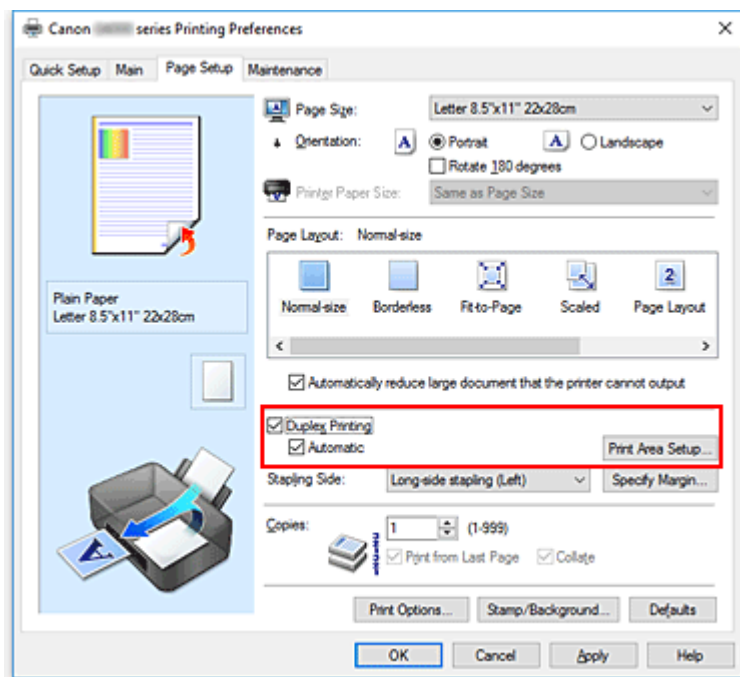
Можно также задать параметры двухсторонней печати в настройках **Дополнительные функции (Additional Features)** вкладки **Быстрая установка (Quick Setup)**.

Выполнение автоматической двухсторонней печати

Имеется возможность выполнить двухстороннюю печать, избежав необходимости переворачивать бумагу.

1. Откройте [окно настройки драйвера принтера](#).
2. Установите автоматическую двухстороннюю печать.

Установите флажок **Двухсторонняя печать (Duplex Printing)** на вкладке **Страница (Page Setup)** и установите флажок **Автоматически (Automatic)**.



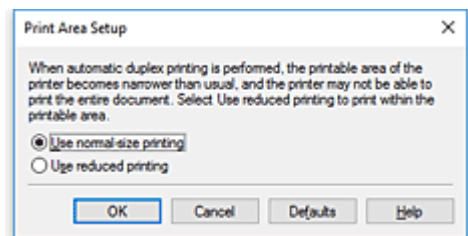
3. Выберите макет.

Выберите пункт **Норм. размер (Normal-size)**, **По размеру бумаги (Fit-to-Page)**, **Масштабирование (Scaled)** или **На развороте (Page Layout)** из списка **Макет страницы (Page Layout)**.

4. Установка области печати.

При выполнении двухсторонней печати область печати документа становится несколько меньше, чем обычно, и документ может не уместиться на одной странице.

Щелкните **Настройка области печати... (Print Area Setup...)**, выберите один из следующих методов обработки, а затем нажмите кнопку **ОК**.



Печатать в нормальном размере (Use normal-size printing)

Для печати без уменьшения страницы.

Печатать с уменьшением (Use reduced printing)

Для небольшого уменьшения страницы при печати.

5. Укажите значение для параметра "Сторона переплета".

Наилучшее значение для параметра **Сторона переплета (Stapling Side)** выбирается автоматически в зависимости от параметров **Ориентация (Orientation)** и **Макет страницы (Page Layout)**. Чтобы изменить параметр, выберите в списке другую сторону переплета.

6. Задайте ширину поля.

Если необходимо, щелкните **Указание поля... (Specify Margin...)** и установите ширину поля, после чего нажмите кнопку **ОК**.

7. Завершите настройку.

Щелкните **ОК** на вкладке **Страница (Page Setup)**.

При выполнении печати будет запущена двухсторонняя печать.

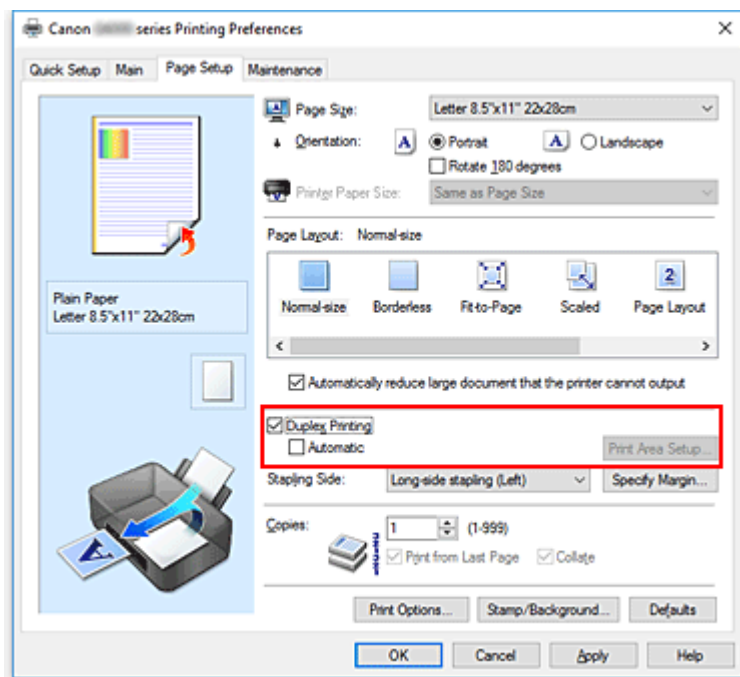
Выполнение двухсторонней печати вручную

Двухстороннюю печать можно выполнить вручную.

1. Откройте [окно настройки драйвера принтера](#).

2. Установите двухстороннюю печать.

Установите флажок **Двухсторонняя печать (Duplex Printing)** и снимите флажок **Автоматически (Automatic)** на вкладке **Страница (Page Setup)**.



3. Выберите макет.

Выберите пункт **Норм. размер (Normal-size)**, **По размеру бумаги (Fit-to-Page)**, **Масштабирование (Scaled)** или **На развороте (Page Layout)** из списка **Макет страницы (Page Layout)**.

4. Укажите значение для параметра "Сторона переплета".

Наилучшее значение для параметра **Сторона переплета (Stapling Side)** выбирается автоматически в зависимости от параметров **Ориентация (Orientation)** и **Макет страницы (Page Layout)**. Чтобы изменить параметр, выберите в списке другую сторону переплета.

5. Задайте ширину поля.

Если необходимо, щелкните **Указание поля... (Specify Margin...)** и установите ширину поля, после чего нажмите кнопку **ОК**.

6. Завершите настройку.

Щелкните **ОК** на вкладке **Страница (Page Setup)**.

После запуска печати документ будет сначала напечатан на одной стороне листа бумаги.

После завершения печати на одной стороне повторно загрузите бумагу надлежащим образом в соответствии с полученным сообщением.

Затем выберите пункт **Начало печати (Start Printing)**, чтобы выполнить печать на обратной стороне бумаги.

»»» Внимание!

- Если в списке **Тип носителя (Media Type)** на вкладке **Главная (Main)** выбран тип носителя, отличный от **Обычная бумага (Plain Paper)**, параметр **Двухсторонняя печать (Duplex Printing)** отображается серым цветом и недоступен.

- Если значение **Без полей (Borderless)**, **Плитка/постер (Tiling/Poster)** или **Буклет (Booklet)** выбрано в списке **Макет страницы (Page Layout)**, параметры **Двухсторонняя печать (Duplex Printing)** и **Сторона переплета (Stapling Side)** отображаются серым цветом и становятся недоступными.
- Функцию **Двухсторонняя печать (Duplex Printing)** можно выполнить, только если в разделе **Размер страницы (Page Size)** на вкладке **Страница (Page Setup)** выбран один из следующих размеров бумаги.
 - **Letter 22x28 см 8.5"x11" (Letter 8.5"x11" 22x28cm), A5, A4, B5**
- После печати страницы на лицевой стороне, прежде чем начнется печать на обратной стороне, выполняется задержка для сушки чернил (работа принтера приостанавливается). Не трогайте бумагу в это время. Длительность задержки на сушку можно изменить в пункте **Специальные параметры (Custom Settings)** в программе Canon IJ Printer Assistant Tool.

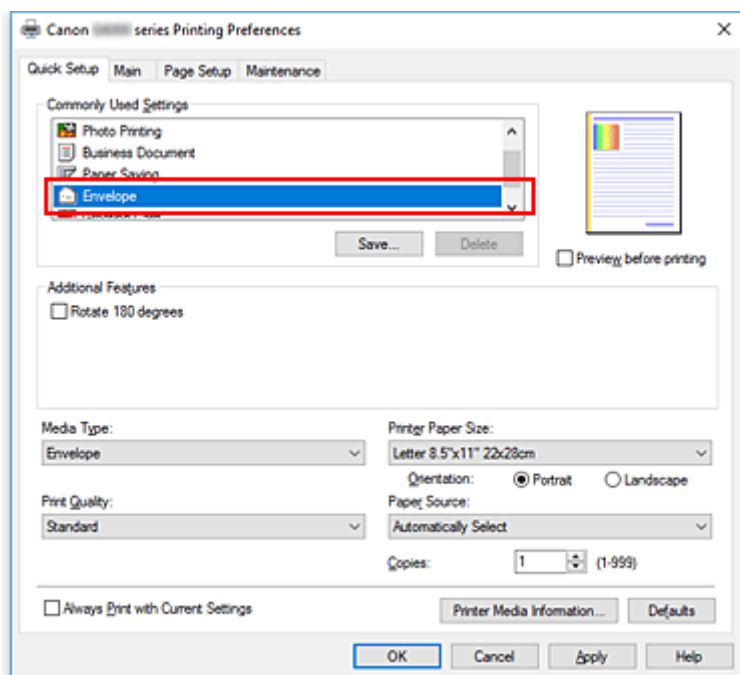
Связанные разделы

- [Изменение режима работы Принтера](#)

Настройка печати конверта

1. [Загрузите конверт](#) в принтер
2. Откройте [окно настройки драйвера принтера](#).
3. Выберите тип носителя.

Выберите **Конверт (Envelope)** в **Общеиспользуемые параметры (Commonly Used Settings)** на вкладке **Быстрая установка (Quick Setup)**.

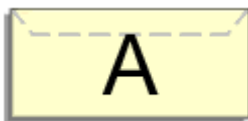


4. Выберите размер бумаги.

Когда отобразится диалоговое окно **Параметр размера конверта (Envelope Size Setting)**, выберите параметр **Коммерческий конверт 10 (Envelope Com 10)**, **Конверт DL (Envelope DL)**, **Yougata 4 105x235 мм (Yougata 4 4.13"x9.25")** или **Yougata 6 98x190 мм (Yougata 6 3.86"x7.48")**, а затем щелкните кнопку **ОК**.

5. Задайте ориентацию.

Для горизонтальной печати адреса выберите **Альбомная (Landscape)** в пункте **Ориентация (Orientation)**.



»»» Примечание.

- Если для параметра **Размер бумаги (Printer Paper Size)** выбрано значение **Коммерческий конверт 10 (Envelope Com 10)**, **Конверт DL (Envelope DL)**, **Yougata 4 105x235 мм (Yougata 4 4.13"x9.25")** или **Yougata 6 98x190 мм (Yougata 6 3.86"x7.48")**, принтер поворачивает бумагу на 90 градусов влево для печати, независимо от настройки **Поворот на 90 градусов влево, если задана [Альбомная] ориентация (Rotate 90 degrees left when orientation is [Landscape])** для параметра **Специальные параметры (Custom Settings)** в Canon IJ Printer Assistant Tool.

6. Выберите качество печати.

Выберите значение **Высокое (High)** или **Стандарт (Standard)** для параметра **Качество печати (Print Quality)**.

7. Щелкните ОК.

При запуске печати данные будут напечатаны на выбранном конверте.

»»» Внимание!

- Если выполняется печать на конверте, отображаются справочные сообщения. Чтобы скрыть справочные сообщения, установите флажок **Больше не показывать это сообщение (Do not show this message again)**. Чтобы снова отображались сообщения, щелкните кнопку **Сведения о состоянии принтера (View Printer Status)** на вкладке **Обслуживание (Maintenance)** и запустите монитор состояния Canon IJ. Затем щелкните элемент **Печать на конвертах (Envelope Printing)** в разделе **Отображать справочное сообщение (Display Guide Message)** меню **Параметры (Option)** для активации этого параметра.

»»» Примечание.

- Если настройки бумаги в драйвере принтера отличаются от сведений о бумаге, зарегистрированных в принтере, может возникнуть ошибка. Инструкции на случай возникновения ошибок см. в разделе «[Параметры бумаги](#)». Чтобы проверить текущие параметры принтера или применить параметры принтера к драйверу принтера, щелкните **Информация о носителе в принтере... (Printer Media Information...)** на вкладке **Быстрая установка (Quick Setup)** и укажите параметры в открывшемся диалоговом окне. Подробные сведения об информации о бумаге для регистрации в принтере см. в следующих разделах:
 - [Параметры бумаги в драйвере принтера и в принтере \(тип носителя\)](#)
 - [Параметры бумаги в драйвере принтера и в принтере \(размер бумаги\)](#)

Печать на открытках

1. [Загрузите открытку](#) в принтер

2. Откройте [окно настройки драйвера принтера](#).

3. Выберите общеиспользуемые параметры

Откройте вкладку **Быстрая установка (Quick Setup)**, для параметра **Общеиспользуемые параметры (Commonly Used Settings)** выберите **Стандартные (Standard)**.

4. Выберите тип носителя.

Для параметра **Тип носителя (Media Type)** выберите **Ink Jet Hagaki (A)**, **Ink Jet Hagaki**, **Hagaki K (A)**, **Hagaki K**, **Hagaki (A)** или **Hagaki**.

»»» Внимание!

- Принтер не может печатать на открытках, содержащих фотографии или наклейки.
- При последовательной печати на каждой стороне открытки печать будет более четкой, если первой печатается сторона сообщения, а затем сторона адреса.
- Параметры бумаги в драйвере принтера отличаются в зависимости от того, где выполняется печать — на стороне адреса или на стороне сообщения.

Чтобы проверить текущие параметры принтера или применить параметры принтера к драйверу принтера, щелкните **Информация о носителе в принтере... (Printer Media Information...)** на вкладке **Быстрая установка (Quick Setup)** и укажите параметры в открывшемся диалоговом окне.

Подробные сведения об информации о бумаге для регистрации в драйвере принтера и в принтере см. в следующих разделах:

- [Параметры бумаги в драйвере принтера и в принтере \(тип носителя\)](#)
- [Параметры бумаги в драйвере принтера и в принтере \(размер бумаги\)](#)

5. Выберите размер бумаги.

Для параметра **Размер бумаги (Printer Paper Size)** выберите **Hagaki 100x148 мм (Hagaki 100x148mm)** или **Hagaki 2 200x148 мм (Hagaki 2 200x148mm)**.

»»» Внимание!

- Открытки с оплаченным ответом могут использоваться только в том случае, если печать выполняется с компьютера.
- При печати открытки с оплаченным ответом всегда устанавливайте для размера бумаги значение **Hagaki 2 200x148 мм (Hagaki 2 200x148mm)** в прикладной программе или в драйвере принтера.
- Не сгибайте открытку с оплаченным ответом. При формировании сгиба принтер не сможет правильно подать открытку, что может привести к смещению линий или замятию бумаги.
- Печать без полей не может использоваться на открытках с оплаченным ответом.

6. Установите ориентацию печати

Для горизонтальной печати адреса установите для параметра **Ориентация (Orientation)** значение **Альбомная (Landscape)**.

7. Выберите качество печати.

Для параметра **Качество печати (Print Quality)** выберите **Высокое (High)** или **Стандарт (Standard)** в соответствии с целью печати.

8. Щелкните ОК.

При выполнении печати дата будет печататься на открытке.

»»» Внимание!

- Если необходимо отобразить справочное сообщение при печати открытки, откройте вкладку **Обслуживание (Maintenance)** и щелкните **Сведения о состоянии принтера (View Printer Status)** для запуска монитора состояния Canon IJ.
В меню **Параметры (Option)** выберите **Отображать справочное сообщение (Display Guide Message)** и щелкните **Печать Hagaki (Hagaki Printing)**, чтобы включить параметр.
Чтобы скрыть эти справочные сообщения, установите флажок **Больше не показывать это сообщение (Do not show this message again)**.
- При печати на носителе, отличном от открытки, загрузите носитель в соответствии с методом использования этого носителя и щелкните **Начало печати (Start Printing)**.

Общие сведения о драйвере принтера

- **Драйвер принтера Canon IJ**
 - Открытие экрана настройки драйвера принтера
- **Монитор состояния Canon IJ**
- **Инструкции по эксплуатации (Драйвер принтера)**

Драйвер принтера Canon IJ

Драйвер принтера Canon IJ (далее — просто «драйвер принтера») — это программное обеспечение, устанавливаемое на компьютер для связи с принтером.

Драйвер принтера преобразует данные, подготовленные к печати прикладной программой, в формат, распознаваемый принтером, и отправляет преобразованные данные на принтер.

Поскольку различные принтеры поддерживают разные форматы данных, необходим драйвер принтера, поддерживающий конкретный принтер.

Установка драйвера принтера

Чтобы установить драйвер принтера, выполните его установку с помощью элемента **Начать настройку (Start Setup)** на установочном компакт-диске, поставляемом вместе с принтером.

Выбор драйвера принтера

Чтобы указать драйвер принтера, откройте диалоговое окно **Печать (Print)** в используемом приложении и выберите пункт «Canon XXX» (где «XXX» соответствует названию вашей модели).

Отображение руководства для драйвера принтера

Чтобы отобразить описание вкладки настройки на экране настройки драйвера принтера, щелкните **Справка (Help)** на этой вкладке.

Связанные разделы

- [Открытие экрана настройки драйвера принтера](#)

Открытие экрана настройки драйвера принтера

Экран настройки драйвера принтера можно отобразить из прикладной программы или щелкнув значок принтера.

Отображение экрана настройки драйвера принтера из прикладной программы

Выполните эту процедуру для настройки параметров печати при печати.

1. Выберите команду печати в прикладной программе

Команда **Печать (Print)** обычно находится в меню **Файл (File)**.

2. Выберите название модели используемого принтера и щелкните **Настройка (Preferences)** (или **Свойства (Properties)**).

Отображается экран настройки драйвера принтера.

»»» Примечание.

- В зависимости от используемой прикладной программы названия команд и меню, а также количество действий могут различаться. Более подробные сведения см. в инструкциях по эксплуатации используемой прикладной программы.

Отображение экрана настройки драйвера принтера с помощью значка принтера

На экране настройки можно выполнять операции обслуживания принтера, такие как очистка печатающих головок, или настройку параметров печати, используемых всеми прикладными программами.

1. Выберите **Панель управления (Control Panel) -> Оборудование и звук (Hardware and Sound) -> Устройства и принтеры (Devices and Printers)**

2. Правой кнопкой мыши щелкните значок используемой модели. После отображения меню выберите **Настройка печати (Printing preferences)**

Отображается экран настройки драйвера принтера.

»»» Внимание!

- При открытии окна настройки драйвера принтера через **Свойства принтера (Printer properties)** открываются такие вкладки, относящиеся к функциям Windows, как вкладка **Порты (Ports)** (или **Дополнительно (Advanced)**). Эти вкладки не будут отображаться, если диалоговое окно было открыто с помощью команды **Настройка печати (Printing preferences)** или из прикладной программы. Сведения о вкладках, содержащих функции Windows, см. в руководствах пользователя по Windows.

Монитор состояния Canon IJ

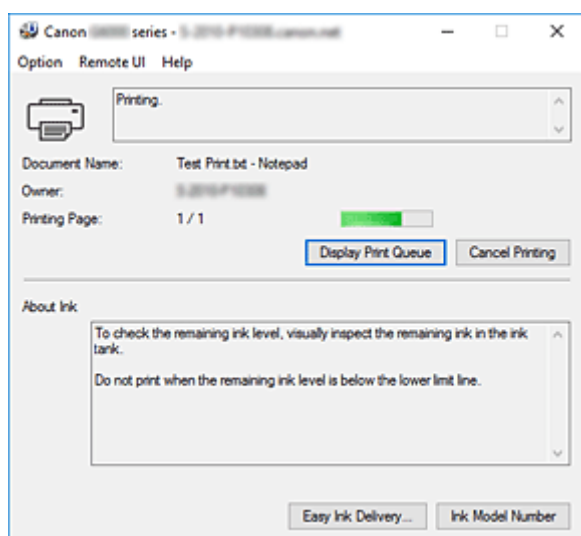
Монитор состояния Canon IJ отображает состояние принтера и процесс печати. Состояние принтера отображается с помощью значков и сообщений монитора состояния.

Запуск монитора состояния Canon IJ

Монитор состояния Canon IJ запускается автоматически при передаче данных печати на принтер. После запуска монитор состояния Canon IJ отображается в виде кнопки на панели задач.



Щелкните кнопку монитора состояния, показанную на панели задач. Отобразится монитор состояния Canon IJ.



Примечание.


- Чтобы открыть монитор состояния Canon IJ, когда принтер не выполняет печать, откройте [окно настройки драйвера принтера](#), и щелкните **Сведения о состоянии принтера (View Printer Status)** на вкладке **Обслуживание (Maintenance)**.
- Информация, отображаемая на мониторе состояния Canon IJ, может быть различной в зависимости от страны или региона использования принтера.


Когда происходят ошибки

Монитор состояния Canon IJ автоматически выводится на экран, если происходят ошибки (например, если в принтере закончилась бумага или осталось мало чернил).

Canon i2000 series - © 2010 P10200.canon.ru

Support Code : 1003
Paper has run out.

1  1. Load paper into the cassette, and then insert the cassette into the printer.

2  2. Press the printer's OK button.

В таких случаях выполните предписанные действия.

Инструкции по эксплуатации (Драйвер принтера)

При работе с данным драйвером принтера действуют указанные ниже ограничения. Учитывайте перечисленные ниже аспекты при использовании драйвера принтера.

Ограничения, связанные с драйвером принтера

- Для некоторых документов способ подачи бумаги, заданный в драйвере принтера, может не подойти.
В этом случае откройте [окно настройки драйвера принтера](#) в диалоговом окне **Печать (Print)** прикладной программы и проверьте значение, указанное в поле **Источник бумаги (Paper Source)** на вкладке **Главная (Main)**.
- При работе с некоторыми приложениями параметр **Копии (Copies)** на вкладке **Страница (Page Setup)** драйвера принтера может быть отключен.
В таком случае используйте параметр числа копий в диалоговом окне **Печать (Print)** в прикладной программе.
- Если значение параметра **Язык (Language)**, выбранное в диалоговом окне **О программе (About)** вкладки **Обслуживание (Maintenance)**, не соответствует языку интерфейса операционной системы, окно настройки драйвера принтера не всегда отображается правильно.
- Не изменяйте значения параметров на вкладке **Дополнительно (Advanced)** окна свойств принтера. Если изменить какие-либо из этих параметров, нельзя будет правильно использовать перечисленные ниже функции.
Кроме того, если при использовании приложений с запрещением буферизации EMF (например, Adobe Photoshop LE или MS Photo Editor) выбрать параметр **Печатать в файл (Print to file)** в диалоговом окне **Печать (Print)** приложения, не будут работать указанные ниже функции.
 - **Предварительный просмотр (Preview before printing)** на вкладке **Главная (Main)**
 - **Предотвращение потери данных для печати (Prevention of Print Data Loss)** в диалоговом окне **Параметры печати (Print Options)** на вкладке **Страница (Page Setup)**
 - **На развороте (Page Layout), Плитка/постер (Tiling/Poster), Буклет (Booklet), Двухсторонняя печать (Duplex Printing), Указание поля... (Specify Margin...), Печать с последней страницы (Print from Last Page), Разобрать (Collate) и Штамп/Фон... (Stamp/Background...)** на вкладке **Страница (Page Setup)**
 - **Напечатать образец настройки цветов (Print a pattern for color adjustment)** на вкладке **Настройка цветов (Color Adjustment)** в диалоговом окне **Настройка цветов вручную (Manual Color Adjustment)**
- Поскольку разрешение в окне предварительного просмотра отличается от разрешения печати, текст и линии в окне предварительного просмотра могут выглядеть иначе, чем полученный в действительности результат печати.
- Из некоторых приложений печать выполняется с разделением на несколько заданий печати. Чтобы отменить печать, удалите все отдельные задания печати.
- Если изображение не печатается правильно, откройте с вкладки **Страница (Page Setup)** диалоговое окно **Параметры печати (Print Options)** и измените настройку параметра **Команда "Отключить ICM" затребована прикладной программой (Disable ICM required from the application software)**. Это может решить проблему.

Замечания о приложениях с ограничениями

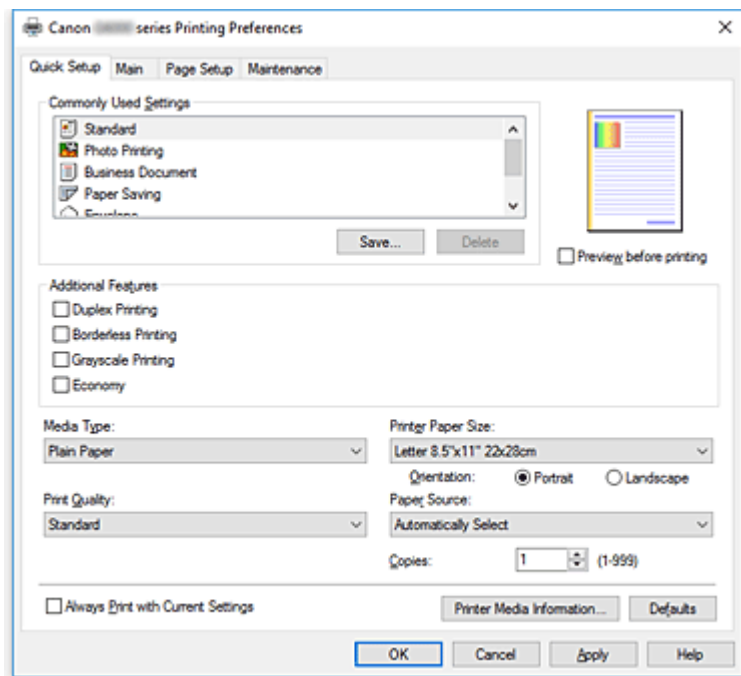
- В программе Microsoft Word (Microsoft Corporation) имеются следующие ограничения.
 - Если программа Microsoft Word имеет те же функции печати, что и драйвер принтера, используйте для их настройки программу Word.
 - Если для параметра **Макет страницы (Page Layout)** используется значение **По размеру бумаги (Fit-to-Page)**, **Масштабирование (Scaled)** или **На развороте (Page Layout)** на вкладке **Страница (Page Setup)** драйвера принтера, в определенных версиях Word нормальная печать документа может быть невозможна.
 - Если для параметра **Размер страницы (Page Size)** в приложении Word задано значение "Увеличение/уменьшение XXX", в определенных версиях Word нормальная печать документа может быть невозможна.
Если это происходит, выполните описанные ниже действия.
 1. Откройте диалоговое окно **Печать (Print)** программы Word.
 2. Откройте [окно настройки драйвера принтера](#), и на вкладке **Страница (Page Setup)** задайте для параметра **Размер страницы (Page Size)** тот же размер бумаги, который указан в приложении Word.
 3. Настройте **Макет страницы (Page Layout)** в соответствии с требованиями, а затем нажмите **ОК**, чтобы закрыть окно.
 4. Не запуская печать, закройте диалоговое окно **Печать (Print)**.
 5. Снова откройте диалоговое окно **Печать (Print)** программы Word.
 6. Снова откройте окно настройки драйвера принтера и нажмите кнопку **ОК**.
 7. Запустите печать.
- Если в программе Adobe Illustrator (Adobe Systems Incorporated) включена печать точечного рисунка, печать может занять много времени либо некоторые данные могут быть не напечатаны. Выполните печать, сняв флажок **Печать точечного рисунка (Bitmap Printing)** в диалоговом окне **Печать (Print)**.

Описание драйвера принтера

- Описание вкладки «Быстрая установка»
- Описание вкладки Главная
- Описание вкладки Страница
- Описание вкладки Обслуживание
- Описание функции "Монитор состояния Canon IJ"

Описание вкладки «Быстрая установка»

Вкладка **Быстрая установка (Quick Setup)** предназначена для сохранения часто используемых параметров печати. При выборе сохраненного параметра принтер автоматически переключается на предварительно заданные элементы.



Общеиспользуемые параметры (Commonly Used Settings)

Выполняется регистрация имен и значков часто используемых конфигураций печати. При выборе конфигурации печати в соответствии с назначением документа, применяются параметры, отвечающие этому назначению.

Кроме того, в области **Дополнительные функции (Additional Features)** отображаются функции, которые расцениваются как подходящие для выбранной конфигурации печати.

Можно также изменить конфигурацию печати и зарегистрировать ее под новым именем. Можно удалить зарегистрированную конфигурацию печати.

Для изменения порядка конфигураций можно перетащить отдельные конфигурации или воспользоваться клавишами со стрелками вверх или вниз, удерживая при этом нажатой клавишу Ctrl.

Стандарт (Standard)

Это заводские настройки.

Если значения параметров **Размер страницы (Page Size)**, **Ориентация (Orientation)** и **Копии (Copies)** были заданы в прикладной программе, они имеют приоритет.

Фотопечать (Photo Printing)

Если при печати фотографии выбран этот параметр, задается обычно используемая фотобумага и размер фотографии. Флажок **Печать без полей (Borderless Printing)** устанавливается автоматически.

Если значения параметров **Ориентация (Orientation)** и **Копии (Copies)** были заданы в прикладной программе, они имеют приоритет.

Бизнес-документ (Business Document)

Выберите этот параметр при печати обычного документа.

Если значения параметров **Размер страницы (Page Size)**, **Ориентация (Orientation)** и **Копии (Copies)** были заданы в прикладной программе, они имеют приоритет.

Сохранение бумаги (Paper Saving)

Выберите этот параметр в целях экономии бумаги при печати обычного документа. Флажки **Печать 2-на-1 (2-on-1 Printing)** и **Двухсторонняя печать (Duplex Printing)** устанавливаются автоматически.

Если значения параметров **Размер страницы (Page Size)**, **Ориентация (Orientation)** и **Копии (Copies)** были заданы в прикладной программе, они имеют приоритет.

Конверт (Envelope)

Если для печати конверта выбран этот параметр, для параметра **Тип носителя (Media Type)** автоматически задается значение **Конверт (Envelope)**. В диалоговом окне **Параметр размера конверта (Envelope Size Setting)** выберите размер используемого конверта.

Поздравительная открытка (Greeting Card)

При выборе печати поздравительной открытки для параметра **Тип носителя (Media Type)** автоматически устанавливается значение **Поздравит. открытка (стр. печ.) (Inkjet Greeting Card)**. Кроме того, для параметра **Качество печати (Print Quality)** устанавливается значение **Высокое (High)**, и устанавливается флажок **Печать без полей (Borderless Printing)**.

»»» Примечание.

- Комбинация элементов из списка **Дополнительные функции (Additional Features)**, который отображался для конфигурации печати, выбранной при сохранении добавленной конфигурации печати, также отображается при выборе этого дополнительного профиля печати.

Сохранить... (Save...)

Открывает [Диалоговое окно Сохранить обычно используемые параметры](#).

Нажмите эту кнопку, если необходимо сохранить информацию, заданную на вкладках **Быстрая установка (Quick Setup)**, **Главная (Main)** и **Страница (Page Setup)**, в список **Общеиспользуемые параметры (Commonly Used Settings)**.

Удалить (Delete)

Удаление зарегистрированной конфигурации печати.

Выберите имя параметра, который необходимо удалить из списка **Общеиспользуемые параметры (Commonly Used Settings)**, а затем щелкните **Удалить (Delete)**. При отображении подтверждающего сообщения щелкните **ОК**, чтобы удалить указанную конфигурацию печати.

»»» Примечание.

- Конфигурации печати, сохраненные в начальных параметрах, не могут быть удалены.

Окно просмотра параметров

На иллюстрации показано, каким образом оригинал будет расположен на листе бумаги. Можно проверить общее изображение макета.

Предварительный просмотр (Preview before printing)

Возможность просмотра результатов печати перед выполнением печати данных.

Установите этот флажок, чтобы открыть окно предварительного просмотра перед выполнением

печати.

Снимите этот флажок, если не требуется открывать окно предварительного просмотра.

Дополнительные функции (Additional Features)

Отображение часто используемых функций, подходящих для конфигурации печати, которая выбрана для элемента **Общеиспользуемые параметры (Commonly Used Settings)** на вкладке **Быстрая установка (Quick Setup)**.

При размещении указателя мыши рядом с функцией, которую можно изменить, отображается описание этой функции.

Чтобы включить функцию, установите соответствующий флажок.

Для некоторых функций можно задать подробные настройки на вкладках **Главная (Main)** и **Страница (Page Setup)**.

»»» Внимание!

- В зависимости от профилей печати, определенные функции могут быть заблокированы и недоступны для изменения.

Печать 2-на-1 (2-on-1 Printing)

Печать двух страниц рядом друг с другом на одном листе бумаги.

Для изменения порядка страниц щелкните вкладку **Страница (Page Setup)**, выберите **На развороте (Page Layout)** для **Макет страницы (Page Layout)** и щелкните **Задать... (Specify...)**. В появившемся [Диалоговое окно На развороте](#) укажите **Порядок стр. (Page Order)**.

Печать 4-на-1 (4-on-1 Printing)

Печать четырех страниц рядом друг с другом на одном листе бумаги.

Для изменения порядка страниц щелкните вкладку **Страница (Page Setup)**, выберите **На развороте (Page Layout)** для **Макет страницы (Page Layout)** и щелкните **Задать... (Specify...)**. В появившемся [Диалоговое окно На развороте](#) укажите **Порядок стр. (Page Order)**.

Двухсторонняя печать (Duplex Printing)

Выбор печати документа на обеих сторонах листа бумаги или только на одной стороне.

Чтобы изменить сторону переплета или поля, задайте новые значения на вкладке **Страница (Page Setup)**.

Печать без полей (Borderless Printing)

Выполнение печати без каких-либо полей на бумаге.

При использовании функции печати без полей печатаемый документ увеличивается, чтобы его размер был немного больше размера бумаги. Другими словами, документ печатается без каких-либо полей.

Чтобы настроить участок документа, который выходит за пределы бумаги, щелкните вкладку **Страница (Page Setup)** выберите **Без полей (Borderless)** и введите значение параметра **Степень расширения (Amount of Extension)**.

Оттенки серого (Grayscale Printing)

Эта функция преобразует данные при печати документа в черно-белый формат.

Экономно (Economy)

Уменьшение расхода черных чернил при печати.

»» Примечание.

- При выборе значения **Экономно (Economy)** уменьшается потребление черных чернил. Это значит, что можно распечатать больше материалов, чем при выборе значения **Стандарт (Standard)**.
Выбор значения **Экономно (Economy)** не влияет на расход цветных чернил. При значениях **Экономно (Economy)** и **Стандарт (Standard)** потребляется одно и то же количество цветных чернил.
Дополнительные сведения о режиме «Экономно» см. в разделе [«Режим «Экономно»»](#).

Поворот на 180 градусов (Rotate 180 degrees)

Печать документа путем поворота на 180 градусов относительно направления подачи бумаги.

Ширина области печати и степень расширения, настроенные в другом приложении, будут изменены на противоположные по вертикали и по горизонтали.

Настройка цвета/интенсивности вручную (Color/Intensity Manual Adjustment)

При установке метода **Корректировка цвета (Color Correction)** выберите и установите отдельные параметра, такие как **Голубой (Cyan)**, **Малиновый (Magenta)**, **Желтый (Yellow)**, **Яркость (Brightness)**, **Интенсивность (Intensity)**, **Контрастность (Contrast)** и т. д.

Тип носителя (Media Type)

Выбор типа бумаги для печати.

Выберите тип носителя в соответствии с бумагой, загруженной в принтер. Это гарантирует надлежащее выполнение печати на конкретной бумаге.

Размер бумаги (Printer Paper Size)

Выбор размера бумаги, загруженной в принтер.

Как правило, размер бумаги задается автоматически в соответствии с настройкой выходного размера бумаги и документ печатается без масштабирования.

При выборе функции **Печать 2-на-1 (2-on-1 Printing)** или **Печать 4-на-1 (4-on-1 Printing)** в области **Дополнительные функции (Additional Features)**, можно вручную задать размер бумаги с помощью элемента **Размер страницы (Page Size)** на вкладке **Страница (Page Setup)**. Если выбрать размер бумаги, который меньше значения **Размер страницы (Page Size)**, размер документа будет уменьшен. Если выбрать более крупный размер бумаги, размер документа будет увеличен.

Если выбрать значение **Специальный... (Custom...)**, откроется [Диалоговое окно Специальный размер бумаги](#), позволяющее выбрать размеры бумаги по вертикали и горизонтали.

Ориентация (Orientation)

Выбор ориентации печати.

Если в приложении, используемом для создания документа, есть похожая функция, выберите ту же ориентацию, что была выбрана в приложении.

Книжная (Portrait)

Печать документа таким образом, что верхнее и нижнее положения не изменяются по отношению к направлению подачи бумаги. Это значение по умолчанию.

Альбомная (Landscape)

Печать документа путем поворота на 90 градусов относительно направления подачи бумаги. Можно изменить направление вращения, перейдя в Canon IJ Printer Assistant Tool, открыв диалоговое окно **Специальные параметры (Custom Settings)** и установив флажок

Поворот на 90 градусов влево, если задана [Альбомная] ориентация (Rotate 90 degrees left when orientation is [Landscape]).

Для поворота документа во время печати на 90 градусов влево установите флажок **Поворот на 90 градусов влево, если задана [Альбомная] ориентация (Rotate 90 degrees left when orientation is [Landscape]).**

Качество печати (Print Quality)

Выбор необходимого качества печати.

Выберите один из следующих вариантов, чтобы задать уровень качества печати, отвечающий конкретному назначению.

Чтобы отдельно настроить уровень качества печати, щелкните вкладку **Главная (Main)** и выберите значение **Другое (Custom)** для параметра **Качество печати (Print Quality)**.

Активируется функция **Задать... (Set...)**. Щелкните **Задать... (Set...)**, чтобы открыть [Диалоговое окно Другое](#), затем укажите нужные параметры.

Высокое (High)

Приоритет качества печати перед скоростью печати.

Стандарт (Standard)

Печать со средней скоростью и качеством.

Экономно (Economy)

Уменьшение расхода черных чернил при печати.

»»» Примечание.

- Если для параметра **Качество печати (Print Quality)** выбрать значение **Экономно (Economy)**, можно уменьшить потребление черных чернил. Это значит, что можно распечатать больше материалов, чем при выборе значения **Стандарт (Standard)**. Выбор значения **Экономно (Economy)** не влияет на расход цветных чернил. При значениях **Экономно (Economy)** и **Стандарт (Standard)** потребляется одно и то же количество цветных чернил. Дополнительные сведения о режиме «Экономно» см. в разделе [«Режим «Экономно»»](#).

Источник бумаги (Paper Source)

Выберите источник, из которого будет подаваться бумага.

Автовыбор (Automatically Select)

Исходя из настроек бумаги в драйвере принтера и сведений о бумаге, зарегистрированных в принтере, принтер автоматически определяет источник бумаги и подает бумагу.

Задний лоток (Rear Tray)

Бумага всегда подается из заднего лотка.

Кассета (Cassette)

Бумага всегда передается из кассеты.

»»» Внимание!

- В зависимости от типа и размера носителя настройки **Источник бумаги (Paper Source)**, доступные для выбора, могут отличаться.

Копии (Copies)

Указание числа печатаемых копий. Можно указать значение от 1 до 999.

»»» **Внимание!**

- Если в прикладной программе, в которой создан документ, предусмотрены такие же функции, укажите параметры в драйвере принтера. Однако если получаются неприемлемые результаты, задайте параметры функций в приложении.

Всегда печатать с текущими параметрами (Always Print with Current Settings)

Печать документов с текущими параметрами, начиная со следующей операции печати. Если после выбора этой функции пользователь закрывает [окно настройки драйвера принтера](#), информация, заданная на вкладках **Быстрая установка (Quick Setup)**, **Главная (Main)** и **Страница (Page Setup)**, сохраняется; начиная со следующей операции печати, становится возможным выполнение печати с использованием данных параметров.

»»» **Внимание!**

- Если выполняется вход с использованием другого имени пользователя, параметры, заданные в то время, когда данная функция была активна, не отражаются в параметрах печати.
- Если значение параметра было задано в прикладной программе, оно имеет приоритет.

Информация о носителе в принтере... (Printer Media Information...)

Открывает [Диалоговое окно Информация о носителе в принтере](#). Можно проверить параметры принтера и применить проверенные параметры к драйверу принтера.

По умолч. (Defaults)

Восстановление исходных значений для всех измененных параметров. Нажмите эту кнопку, чтобы восстановить значения по умолчанию (заводские настройки) для всех параметров на вкладках **Быстрая установка (Quick Setup)**, **Главная (Main)** и **Страница (Page Setup)**.

Диалоговое окно Сохранить обычно используемые параметры (Save Commonly Used Settings)

Это диалоговое окно позволяет сохранить информацию, заданную на вкладках **Быстрая установка (Quick Setup)**, **Главная (Main)** и **Страница (Page Setup)**, и добавить информацию в список **Общеиспользуемые параметры (Commonly Used Settings)** на вкладке **Быстрая установка (Quick Setup)**.

Название (Name)

Введите имя конфигурации печати, которую необходимо сохранить.

Можно ввести не более 255 символов.

Это имя (и соответствующий значок) отображается в списке **Общеиспользуемые параметры (Commonly Used Settings)** на вкладке **Быстрая установка (Quick Setup)**.

Параметры... (Options...)

Открытие [Диалоговое окно Сохранить обычно используемые параметры](#).

Изменение данных сохраняемой конфигурации печати.

Диалоговое окно Сохранить обычно используемые параметры (Save Commonly Used Settings)

Выбор значков конфигураций печати для регистрации в списке **Общеиспользуемые параметры (Commonly Used Settings)** и изменение элементов, сохраняемых в конфигурациях печати.

Значок (Icon)

Выбор значка для сохраняемой конфигурации печати.

Выбранный значок (с указанием имени) отображается в списке **Общеиспользуемые параметры (Commonly Used Settings)** на вкладке **Быстрая установка (Quick Setup)**.

Сохранить параметр размера бумаги (Save the paper size setting)

Сохранение размера бумаги в конфигурации печати в списке **Общеиспользуемые параметры (Commonly Used Settings)**.

Установите этот флажок, чтобы применять сохраненный размер бумаги при выборе этой конфигурации печати.

Если этот флажок снят, размер бумаги не сохраняется, а следовательно, данный параметр не применяется при выборе этой конфигурации печати. Вместо этого принтер выполняет печать с использованием размера бумаги, заданного в прикладной программе.

Сохранить параметр ориентации (Save the orientation setting)

Сохранение параметра **Ориентация (Orientation)** в конфигурации печати в списке **Общеиспользуемые параметры (Commonly Used Settings)**.

Установите этот флажок, чтобы применять сохраненную ориентацию печати при выборе этой конфигурации печати.

Если этот флажок снят, ориентация печати не сохраняется, а следовательно, параметр **Ориентация (Orientation)** не применяется при выборе этой конфигурации печати. Вместо этого принтер выполняет печать с использованием ориентации, заданной в прикладной программе.

Сохранить параметр копий (Save the copies setting)

Сохранение параметра **Копии (Copies)** в конфигурации печати в списке **Общеиспользуемые параметры (Commonly Used Settings)**.

Установите этот флажок, чтобы применять сохраненный параметр копий при выборе этой конфигурации печати.

Если этот флажок снят, параметр копий не сохраняется, а следовательно, параметр **Копии (Copies)** не применяется при выборе этой конфигурации печати. Вместо этого принтер выполняет печать с использованием параметра копий, заданного в прикладной программе.

Диалоговое окно Специальный размер бумаги (Custom Paper Size)

Это диалоговое окно позволяет указать размер (ширину и высоту) специальной бумаги.

Единицы (Units)

Выберите единицу измерения для ввода определяемого пользователем размера бумаги.

Размер бумаги (Paper Size)

Укажите значения **Ширина (Width)** и **Высота (Height)** для специальной бумаги. Измерение отображается в соответствии с единицами, указанными в поле **Единицы (Units)**.

Диалоговое окно Информация о носителе в принтере (Printer Media Information)

Данное диалоговое окно позволяет проверить параметры принтера и применить проверенные параметры к драйверу принтера.

Источник бумаги (Paper Source)

Проверьте параметр или выберите новый источник бумаги.

Тип носителя (Media Type)

Отображается **Тип носителя (Media Type)**, установленный в принтере на данный момент.

Чтобы применить отображаемый параметр к драйверу принтера, щелкните **Задать (Set)**.

Размер страницы (Page Size)

Отображается **Размер страницы (Page Size)**, установленный в принтере на данный момент.

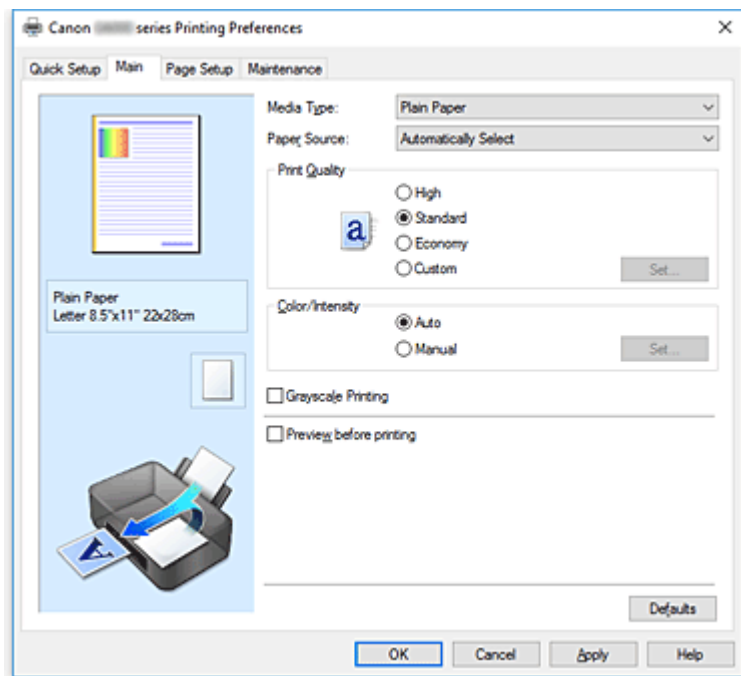
Чтобы применить отображаемый параметр к драйверу принтера, щелкните **Задать (Set)**.

См. также

- [Настройка основной печати](#)
- [Настройка "Размер стр." и "Ориентация"](#)
- [Настройка количества копий и порядка печати страниц](#)
- [Выполнение печати без полей](#)
- [Двухсторонняя печать](#)
- [Настройка печати конверта](#)
- [Печать на открытках](#)
- Переключение источника бумаги в соответствии с целевым назначением
- Отображение результатов печати перед печатью
- Настройка размера бумаги (специальный размер бумаги)
- Печать цветного документа в черно-белом варианте
- Указание режима корректировки цвета
- Настройка цветового баланса
- Настройка баланса цветов с использованием примерных образцов (драйвер принтера)
- Настройка яркости
- Настройка интенсивности
- Настройка контрастности
- Настройка интенсивности/контраста с использованием примерных образцов (драйвер принтера)
- [Регистрация профиля часто используемой конфигурации печати](#)

Описание вкладки Главная

Вкладка **Главная (Main)** позволяет выполнить настройку основных параметров печати в соответствии с типом носителя. Если не требуется использовать особые режимы печати, можно выполнить обычную печать, указав значения параметров на этой вкладке.



Окно просмотра параметров

На иллюстрации показано, каким образом оригинал будет расположен на листе бумаги. Можно проверить общее изображение макета.

На иллюстрации принтера показан порядок загрузки бумаги в соответствии с параметрами драйвера принтера.

Убедитесь, что принтер настроен правильно, сверившись с иллюстрацией перед началом печати.

Тип носителя (Media Type)

Выбор типа бумаги для печати.

Выберите тип носителя, соответствующий типу бумаги, загруженной в принтер. Это гарантирует надлежащее выполнение печати на конкретной бумаге.

Источник бумаги (Paper Source)

Показывает источник, из которого будет подаваться бумага.

Можно переключить источник бумаги с помощью драйвера принтера.

Автовыбор (Automatically Select)

Исходя из настроек бумаги в драйвере принтера и сведений о бумаге, зарегистрированных в принтере, принтер автоматически определяет источник бумаги и подает бумагу.

Задний лоток (Rear Tray)

Бумага всегда подается из заднего лотка.

Кассета (Cassette)

Бумага всегда передается из кассеты.

»»» **Внимание!**

- В зависимости от типа и размера носителя настройки **Источник бумаги (Paper Source)**, доступные для выбора, могут отличаться.

Качество печати (Print Quality)

Выбор необходимого качества печати.

Выберите один из следующих вариантов, чтобы задать уровень качества печати, отвечающий конкретному назначению.

»»» **Внимание!**

- В зависимости от значения параметра **Тип носителя (Media Type)** возможно получение одних и тех же результатов печати даже при изменении настройки **Качество печати (Print Quality)**.

Высокое (High)

Приоритет качества печати перед скоростью печати.

Стандарт (Standard)

Печать со средней скоростью и качеством.

Экономно (Economy)

Уменьшение расхода черных чернил при печати.

»»» **Примечание.**

- Если для параметра **Качество печати (Print Quality)** выбрать значение **Экономно (Economy)**, можно уменьшить потребление черных чернил. Это значит, что можно распечатать больше материалов, чем при выборе значения **Стандарт (Standard)**. Выбор значения **Экономно (Economy)** не влияет на расход цветных чернил. При значениях **Экономно (Economy)** и **Стандарт (Standard)** потребляется одно и то же количество цветных чернил. Дополнительные сведения о режиме «Экономно» см. в разделе [«Режим «Экономно»](#)».

Другое (Custom)

Выберите этот вариант, если необходимо задать индивидуальный уровень качества печати.

Задать... (Set...)

Выберите значение **Другое (Custom)** для параметра **Качество печати (Print Quality)**, чтобы активировать эту кнопку.

Открытие [Диалоговое окно Другое](#). Затем можно задать индивидуальный уровень качества печати.

Цвет/интенсивность (Color/Intensity)

Выбор метода настройки цветов.

Авто (Auto)

Значения **Голубой (Cyan)**, **Малиновый (Magenta)**, **Желтый (Yellow)**, **Яркость (Brightness)**, **Интенсивность (Intensity)**, **Контрастность (Contrast)** и т. д. настраиваются автоматически.

Вручную (Manual)

Выберите этот пункт при настройке отдельных параметров, таких как **Голубой (Cyan)**, **Малиновый (Magenta)**, **Желтый (Yellow)**, **Яркость (Brightness)**, **Интенсивность (Intensity)**, **Контрастность (Contrast)** и т. п., а также метод **Корректировка цвета (Color Correction)**.

Задать... (Set...)

Выберите значение **Вручную (Manual)** для параметра **Цвет/интенсивность (Color/Intensity)**, чтобы активировать эту кнопку.

В диалоговом окне **Настройка цветов вручную (Manual Color Adjustment)** можно настроить индивидуальные параметры цвета, такие как **Голубой (Cyan)**, **Малиновый (Magenta)**, **Желтый (Yellow)**, **Яркость (Brightness)**, **Интенсивность (Intensity)** и **Контрастность (Contrast)**, на [вкладке Настройка цветов](#) и выбрать метод **Корректировка цвета (Color Correction)** на [вкладке Согласование](#).

»»» Примечание.

- Если для настройки цветов необходимо использовать ICC-профиль, используйте диалоговое окно **Настройка цветов вручную (Manual Color Adjustment)** для задания профиля.

Оттенки серого (Grayscale Printing)

Эта функция преобразует данные при печати документа в черно-белый формат.

Установите этот флажок для печати цветного документа в черно-белом варианте.

Предварительный просмотр (Preview before printing)

Возможность просмотра результатов печати перед выполнением печати данных.

Установите этот флажок, чтобы открыть окно предварительного просмотра перед выполнением печати.

По умолч. (Defaults)

Восстановление исходных значений для всех измененных параметров.

При нажатии этой кнопки происходит восстановление исходных значений (заводских настроек) для всех параметров на текущем экране.

Диалоговое окно Другое (Custom)

Задайте уровень качества и выберите необходимое качество печати.

Качество

Этот ползунок можно использовать для регулировки уровня качества печати.

»»» Внимание!

- Некоторые уровни качества печати могут быть недоступны для выбора — это зависит от значения параметра **Тип носителя (Media Type)**.

»»» Примечание.

- Режимы качества печати **Высокое (High)**, **Стандарт (Standard)** или **Экономно (Economy)** связаны с ползунком. Поэтому при перемещении ползунка в левой части отображаются соответствующие качество и значение. Это аналогично выбору соответствующего переключателя для **Качество печати (Print Quality)** на вкладке **Главная (Main)**.

Вкладка Настройка цветов (Color Adjustment)

Эта вкладка позволяет настраивать баланс цвета путем изменения настройки параметров **Голубой (Cyan)**, **Малиновый (Magenta)**, **Желтый (Yellow)**, **Яркость (Brightness)**, **Интенсивность (Intensity)** и **Контрастность (Contrast)**.

Просмотр

Отображает результат настройки цветов.

Результат настройки каждого элемента влияет на цвет и яркость.

»»» Примечание.

- Если флажок **Оттенки серого (Grayscale Printing)** установлен, изображения будут черно-белыми.

Просмотр палитры цветов (View Color Pattern)

Отображает шаблон для проверки изменений цвета, вызванных настройкой цветов.

Установите этот флажок, если нужно отобразить изображение для предварительного просмотра с палитрой цветов.

Голубой (Cyan) / Малиновый (Magenta) / Желтый (Yellow)

Отрегулируйте насыщенность цветов **Голубой (Cyan)**, **Малиновый (Magenta)** и **Желтый (Yellow)**.

Перемещение регулятора вправо увеличивает насыщенность цвета, а перемещение регулятора влево — уменьшает.

Можно также непосредственно ввести значение, определяющее положение регулятора.

Введите значение в диапазоне от –50 до 50.

Эта настройка изменяет относительное количество чернил каждого цвета, что приводит к изменению общего цветового баланса документа. Если нужно значительно изменить общий баланс цвета, используйте приложение. Используйте драйвер принтера только для незначительного изменения баланса цвета.

»»» Внимание!

- Если на вкладке **Главная (Main)** выбран параметр **Оттенки серого (Grayscale Printing)**, параметры **Голубой (Cyan)**, **Малиновый (Magenta)** и **Желтый (Yellow)** заблокированы и недоступны.

Яркость (Brightness)

Выбор яркости печати.

Изменить степени чистого белого и чистого черного цветов нельзя. Однако можно изменить яркость цветов градаций, промежуточных между белым и черным.

Интенсивность (Intensity)

Настройка общей интенсивности печати.

Перемещение регулятора вправо увеличивает интенсивность, а перемещение регулятора влево — уменьшает.

Можно также непосредственно ввести значение, определяющее положение регулятора.

Введите значение в диапазоне от –50 до 50.

Контрастность (Contrast)

Настройка контрастности между светлыми и темными оттенками на изображении для печати.

Перемещение регулятора вправо увеличивает контрастность, а перемещение этого регулятора влево — уменьшает.

Можно также непосредственно ввести значение, определяющее положение регулятора.

Введите значение в диапазоне от –50 до 50.

Напечатать образец настройки цветов

При изменении баланса цвета или интенсивности/контрастности функция печати образца выполняет печать списка результатов настройки с указанием значений настройки. Выберите эту функцию при печати образца в целях настройки цветов.

Параметры печати образца... (Pattern Print preferences...)

Проверьте **Напечатать образец настройки цветов (Print a pattern for color adjustment)**, чтобы активировать эту кнопку.

Открывается [Диалоговое окно Печать образца](#), которое позволяет установить параметры печати образца.

Диалоговое окно Печать образца (Pattern Print)

Выполнение настройки печати образцов в целях проверки баланса цвета и интенсивности/контрастности документов.

Параметры для настройки (Parameters to Adjust)

Выберите элемент для проверки путем печати образца.

Голубой/Малиновый/Желтый (Cyan/Magenta/Yellow)

Печать образца для проверки баланса голубого/малинового/желтого цветов.

»»» Внимание!

- Если на вкладке **Главная (Main)** выбран параметр **Оттенки серого (Grayscale Printing)**, функция **Голубой/Малиновый/Желтый (Cyan/Magenta/Yellow)** заблокирована и недоступна.

Интенсивность/Контрастность (Intensity/Contrast)

Печать образца для проверки баланса интенсивности/контрастности.

Размер бумаги (Printer Paper Size)

Выбор размера бумаги, который будет использоваться при печати образца.

Этот параметр связан с параметром **Размер бумаги (Printer Paper Size)** на вкладке **Страница (Page Setup)**.

»»» Примечание.

- В зависимости от размера бумаги, выбранного на вкладке **Страница (Page Setup)**, могут быть недоступны для выбора размеры.

Число экземпляров образца (Amount of Pattern Instances)

Настройка количества печатаемых образцов.

Можно выбрать значение **Самый крупный (Largest)**, **Крупный (Large)** и **Мелкий (Small)**.

При выборе размера образца возможна печать образцов в следующем количестве:

»»» Примечание.

- Значения **Самый крупный (Largest)** и **Крупный (Large)** нельзя выбрать, если установлены определенные размеры бумаги или выходные размеры бумаги.
- В области просмотра параметров на вкладке **Главная (Main)** отображается изображение, позволяющее проверить общий макет.

Самый крупный (Largest)

Голубой/Малиновый/Желтый (Cyan/Magenta/Yellow) 37

Интенсивность/Контрастность (Intensity/Contrast) 49

Крупный (Large)

Голубой/Малиновый/Желтый (Cyan/Magenta/Yellow) 19

Интенсивность/Контрастность (Intensity/Contrast) 25

Мелкий (Small)

Голубой/Малиновый/Желтый (Cyan/Magenta/Yellow) 7

Интенсивность/Контрастность (Intensity/Contrast) 9

Вариация цвета между экземплярами (Color Variation Between Instances)

Задание объема изменения цвета между соседними образцами.

Выберите значение **Значительное (Large)**, **Среднее (Medium)** или **Незначительное (Small)**. Значение **Значительное (Large)** обеспечивает максимальный объем изменений, а значение **Незначительное (Small)** — минимальный.

▶▶▶ Примечание.

- При выборе значения **Значительное (Large)** размер приблизительно вдвое больше, чем при выборе значения **Среднее (Medium)**, а при выборе значения **Незначительное (Small)** — примерно вдвое меньше, чем при выборе значения **Среднее (Medium)**.

Вкладка Согласование (Matching)

Возможность выбора способа настройки цветов в соответствии с типом печатаемого документа.

Корректировка цвета (Color Correction)

Возможность выбора значений **Сопоставление драйвера (Driver Matching)**, **ICM** или **Нет (None)** в соответствии с целью операции печати.

▶▶▶ Внимание!

- Если на вкладке **Главная (Main)** установлен флажок **Оттенки серого (Grayscale Printing)**, параметр **Корректировка цвета (Color Correction)** заблокирован и недоступен.

Сопоставление драйвера (Driver Matching)

Используя режим Canon для цифровой фотопечати (Canon Digital Photo Color), можно печатать sRGB-данные с применением оттенков цветов, которые предпочитает большинство людей.

ICM

Настройка цветов с помощью профиля ICC при выполнении печати.

▶▶▶ Внимание!

- Если приложение настроено таким образом, что функция ICM отключена, значение **ICM** для параметра **Корректировка цвета (Color Correction)** заблокировано и, возможно, принтер не сможет должным образом распечатать изображение.

Нет (None)

Отключение настройки цветов с помощью драйвера принтера.

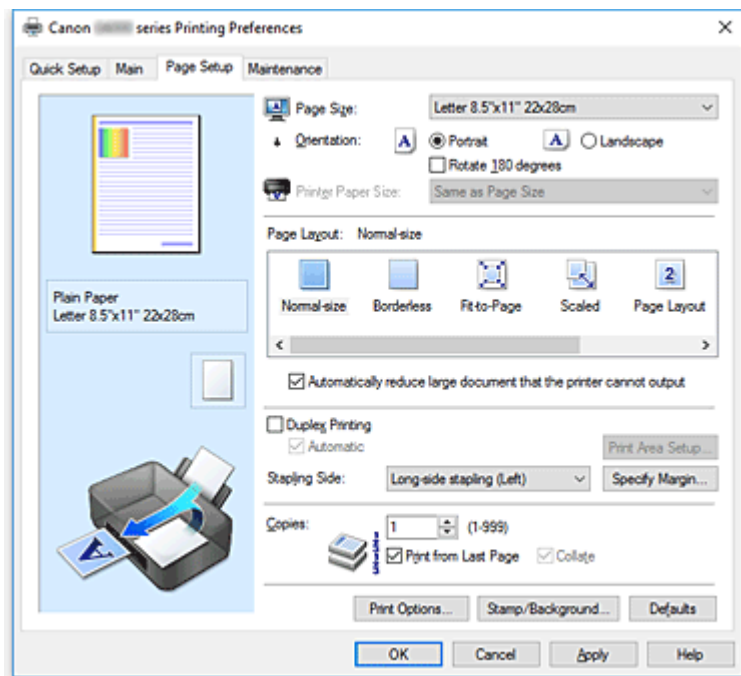
См. также

- Установка уровня «Качество печати» (Другое)
- Настройка цветового баланса

- Настройка яркости
- Настройка интенсивности
- Настройка контрастности
- Настройка баланса цветов с использованием примерных образцов (драйвер принтера)
- Настройка интенсивности/контраста с использованием примерных образцов (драйвер принтера)
- Указание режима корректировки цвета
- Настройка цветов с помощью драйвера принтера
- Печать с использованием ICC-профилей
- Печать цветного документа в черно-белом варианте
- Отображение результатов печати перед печатью

Описание вкладки Страница

Вкладка **Страница (Page Setup)** позволяет задать расположение документа на бумаге. Кроме того, эта вкладка позволяет задать число копий и порядок печати. Если в приложении, где создан документ, есть похожая функция, задайте параметры с помощью приложения.



Окно просмотра параметров

На иллюстрации показано, каким образом оригинал будет расположен на листе бумаги. Можно проверить общее изображение макета.

На иллюстрации принтера показан порядок загрузки бумаги в соответствии с параметрами драйвера принтера.

Убедитесь, что принтер настроен правильно, сверившись с иллюстрацией перед началом печати.

Размер страницы (Page Size)

Выбор размера страницы.

Убедитесь, что выбран тот же размер страницы, что и в приложении.

Если выбрать значение **Специальный... (Custom...)**, откроется [Диалоговое окно Специальный размер бумаги](#), которое позволяет выбрать размеры бумаги по вертикали и горизонтали.

Ориентация (Orientation)

Выбор ориентации печати.

Если в приложении, используемом для создания документа, есть похожая функция, выберите ту же ориентацию, что была выбрана в приложении.

Книжная (Portrait)

Печать документа таким образом, что верхнее и нижнее положения не изменяются по отношению к направлению подачи бумаги. Это значение по умолчанию.

Альбомная (Landscape)

Печать документа путем поворота на 90 градусов относительно направления подачи бумаги. Можно изменить направление вращения, перейдя в Canon IJ Printer Assistant Tool, открыв

диалоговое окно **Специальные параметры (Custom Settings)** и установив флажок **Поворот на 90 градусов влево, если задана [Альбомная] ориентация (Rotate 90 degrees left when orientation is [Landscape])**.

Для поворота документа во время печати на 90 градусов влево установите флажок **Поворот на 90 градусов влево, если задана [Альбомная] ориентация (Rotate 90 degrees left when orientation is [Landscape])**.

Поворот на 180 градусов (Rotate 180 degrees)

Печать документа путем поворота на 180 градусов относительно направления подачи бумаги.

Ширина области печати и степень расширения, настроенные в другом приложении, будут изменены на противоположные по вертикали и по горизонтали.

Размер бумаги (Printer Paper Size)

Выбор размера бумаги, загруженной в принтер.

Значение по умолчанию **По размеру страницы (Same as Page Size)** позволяет выполнить печать на бумаге обычного размера.

Размер бумаги можно задать при выборе значений **По размеру бумаги (Fit-to-Page)**, **Масштабирование (Scaled)**, **На развороте (Page Layout)**, **Плитка/постер (Tiling/Poster)** или **Буклет (Booklet)** для параметра **Макет страницы (Page Layout)**.

Если выбрать размер бумаги, который меньше значения **Размер страницы (Page Size)**, размер документа будет уменьшен. Если выбрать более крупный размер бумаги, размер документа будет увеличен.

Если выбрать значение **Специальный... (Custom...)**, откроется [Диалоговое окно Специальный размер бумаги](#), позволяющее выбрать размеры бумаги по вертикали и горизонтали.

Макет страницы (Page Layout)

Выбор размера печатаемого документа и типа печати.

Норм. размер (Normal-size)

Это обычный метод печати. Выберите этот вариант, если макет страницы не указывался.

Автоматич. уменьшать большие докум., кот. невозм. напечатать (Automatically reduce large document that the printer cannot output)

Если принтер не может напечатать документ на бумаге заданного размера, принтер может автоматически уменьшить размер при печати документа.

Установите этот флажок для уменьшения размера при печати документа.

Без полей (Borderless)

Выбор печати на всей странице без каких-либо полей или печати с полями на странице.

При печати без полей оригиналы увеличиваются, чтобы слегка выходить за пределы бумаги. Таким образом, печать может выполняться без полей.

Используйте параметр **Степень расширения (Amount of Extension)**, чтобы указать, какой участок документа будет выходить за пределы бумаги при печати без полей.

Степень расширения (Amount of Extension)

Настройка участка документа, который будет выходить за пределы бумаги при печати без полей.

При перемещении регулятора вправо степень расширения увеличивается, позволяя выполнять печать без полей без каких-либо затруднений.

При перемещении регулятора влево степень расширения уменьшается, а печатаемая часть документа увеличивается.

По размеру бумаги (Fit-to-Page)

Эта функция позволяет автоматически увеличивать или уменьшать документы для размещения их на бумаге, загруженной в принтер без изменения размера бумаги, указанного в приложении.

Масштабирование (Scaled)

Документы можно увеличивать или уменьшать для печати.

Укажите размер в параметре **Размер бумаги (Printer Paper Size)** или введите коэффициент масштабирования в поле **Масштаб (Scaling)**.

Масштаб (Scaling)

Указание коэффициента увеличения или уменьшения для печатаемого документа.

Макет страницы (Page Layout)

Несколько страниц документа можно напечатать на одном листе бумаги.

Задать... (Specify...)

Открытие [Диалоговое окно На развороте](#).

Щелкните эту кнопку для задания параметров печати на развороте.

Плитка/постер (Tiling/Poster)

Эта функция позволяет увеличивать данные изображения и разделять увеличенные данные на несколько страниц для печати. Можно также склеить эти листы бумаги для создания крупного напечатанного объекта, например постера.

Задать... (Specify...)

Открытие [Диалоговое окно Печать в виде плитки/постера](#).

Щелкните эту кнопку для задания параметров печати в виде плитки/постера.

Буклет (Booklet)

Функция печати буклета позволяет напечатать документ в виде буклета. Данные печатаются на обеих сторонах бумаги. При печати в этом режиме страницы будут расположены в правильном порядке в соответствии с нумерацией, когда отпечатанные листы будут сложены пополам и скреплены по сгибу.

Задать... (Specify...)

Открытие [Диалоговое окно Печать буклета](#).

Щелкните эту кнопку для задания параметров печати буклета.

Двухсторонняя печать (Duplex Printing)

Выбор автоматической печати документа на обеих сторонах листа бумаги или только на одной стороне.

Установите этот флажок для печати документа на обеих сторонах.

Эту функцию можно использовать только в том случае, если выбрано значение **Обычная бумага (Plain Paper)** для параметра **Тип носителя (Media Type)**, а также выбрано одно из значений **Норм. размер (Normal-size)**, **По размеру бумаги (Fit-to-Page)**, **Масштабирование (Scaled)** или **На развороте (Page Layout)**.

Автоматически (Automatic)

Выбор двухсторонней печати автоматически или вручную.

Этот флажок будет установлен, если в списке **Макет страницы (Page Layout)** выбрано значение **Буклет (Booklet)** или если установлен флажок **Двухсторонняя печать (Duplex Printing)**.

Для автоматической двухсторонней печати установите этот флажок.

Для двухсторонней печати вручную снимите этот флажок.

Настройка области печати... (Print Area Setup...)

Открытие [Диалоговое окно Настройка области печати](#), где можно настроить область печати для автоматической двухсторонней печати.

Эта кнопка будет включена, если автоматическая двухсторонняя печать выбрана, а параметр **Без полей (Borderless)** не выбран.

Сторона переплета (Stapling Side)

Выбор положения поля для переплета.

Принтер анализирует параметры **Ориентация (Orientation)** и **Макет страницы (Page Layout)** и автоматически выбирает наиболее подходящее положение поля для переплета. Установите флажок **Сторона переплета (Stapling Side)** и выберите значение из списка.

Указание поля... (Specify Margin...)

Открытие [Диалоговое окно Указание поля](#).

Можно указать ширину поля.

Копии (Copies)

Указание числа печатаемых копий. Можно указать значение от 1 до 999.

»»» Внимание!

- Если в приложении, используемом для создания документа, есть похожая функция, укажите число копий с помощью приложения, не указывая его здесь.

Печать с последней страницы (Print from Last Page)

Установите этот флажок, если нужно выполнить печать, начиная с последней страницы. При этом отпадает необходимость сортировки отпечатанных страниц по окончании печати.

Снимите этот флажок для печати документа в обычном порядке, начиная с первой страницы.

Разобрать (Collate)

Установите этот флажок для группировки страниц каждой копии, если требуется напечатать несколько копий.

Снимите этот флажок, если необходимо напечатать подряд все копии каждой страницы.

»»» Внимание!

- Если в приложении, в котором создан документ, предусмотрены такие же функции, что и в драйвере, установите приоритет для параметров драйвера принтера. Однако если получаются неприемлемые результаты, задайте параметры функций в приложении. Если указать количество копий и порядок печати как в приложении, так и в этом драйвере принтера, общее количество копий может оказаться равным произведению двух заданных значений или печать может выполняться не в заданном порядке.

Параметры печати... (Print Options...)

Открытие [Диалоговое окно Параметры печати](#).

Измените дополнительные параметры драйвера принтера для данной печати, отправляемых из приложения.

Штамп/Фон... (Stamp/Background...)

Открытие [Диалоговое окно Штамп/Фон](#).

Функция **Штамп (Stamp)** позволяет напечатать текстовый или графический штамп поверх документа или на его заднем плане. Она также позволяет напечатать дату и время печати и имя пользователя. Функция **Фон (Background)** позволяет напечатать светлую иллюстрацию на заднем плане документа.

В зависимости от среды значения **Штамп (Stamp)** и **Фон (Background)** могут быть недоступны.

Диалоговое окно **Специальный размер бумаги (Custom Paper Size)**

Это диалоговое окно позволяет указать размер (ширину и высоту) специальной бумаги.

Единицы (Units)

Выберите единицу измерения для ввода определяемого пользователем размера бумаги.

Размер бумаги (Paper Size)

Укажите значения **Ширина (Width)** и **Высота (Height)** для специальной бумаги. Измерение отображается в соответствии с единицами, указанными в поле **Единицы (Units)**.

Диалоговое окно **На развороте (Page Layout Printing)**

Это диалоговое окно позволяет выбирать число страниц документа, которые будут располагаться на одном листе бумаги, порядок страниц и печать рамки для всех страниц документа.

Параметры, указанные в этом диалоговом окне, можно подтвердить в окне предварительного просмотра параметров драйвера принтера.

Значок предварительного просмотра

Отображение параметров, заданных в диалоговом окне **На развороте (Page Layout Printing)**.
Можно посмотреть, как будет выглядеть результат печати перед выполнением печати данных.

Макет страницы (Page Layout)

Указание числа страниц документа, размещаемых на одном листе.

Порядок стр. (Page Order)

Указание ориентации документа при печати на листе бумаги.

Печатать рамку (Page Border)

Печать рамок для всех страниц документа.
Установите этот флажок для печати рамки.

Диалоговое окно **Печать в виде плитки/постера (Tiling/Poster Printing)**

Это диалоговое окно позволяет выбрать размер печатаемого изображения. Можно также задать параметры для линий разреза и вставить маркеры, которые помогут совместить страницы в один постер.

Параметры, указанные в этом диалоговом окне, можно подтвердить в окне предварительного просмотра параметров драйвера принтера.

Значок предварительного просмотра

Отображение параметров диалогового окна **Печать в виде плитки/постера (Tiling/Poster Printing)**.
Можно посмотреть, как будет выглядеть результат печати.

Разбивка изображения (Image Divisions)

Выберите количество частей (по вертикали и по горизонтали).
При увеличении числа деления увеличивается также количество листов, используемых для

печати. Если объединяются страницы для создания постера, увеличение числа разделения позволяет создать постер большего размера.

Метки обрезки на полях (Print "Cut/Paste" in margins)

Выбор или отмена печати слов "Cut" и "Paste" на полях. Эти слова выполняют роль инструкций по совмещению страниц в постер.

Установите этот флажок для печати слов.

»»» Примечание.

- В зависимости от типа используемого драйвера принтера и среды эта функция может быть недоступна.

Линии обрезки на полях (Print "Cut/Paste" lines in margins)

Выбор или отмена печати линий разреза, которые выступают в качестве указаний по совмещению страниц в постер.

Установите этот флажок для печати линий разреза.

Печать диапазона страниц (Print page range)

Указание диапазона печати. В обычных условиях выберите пункт **Все (All)**.

Выберите **Число страниц (Pages)** для указания определенной страницы или диапазона страниц.

»»» Примечание.

- Если некоторые страницы были плохо напечатаны, укажите страницы, которые не требуется печатать, щелкнув их в окне предварительного просмотра параметров вкладки **Страница (Page Setup)**. В этот раз будут напечатаны только страницы, отображаемые на экране.

Диалоговое окно Печать буклета (Booklet Printing)

Это диалоговое окно позволяет выбрать способ переплета буклета. В этом диалоговом окне можно также настроить печать только на одной стороне и печать рамки.

Параметры, указанные в этом диалоговом окне, можно подтвердить в окне предварительного просмотра параметров драйвера принтера.

Значок предварительного просмотра

Отображение параметров, заданных в диалоговом окне **Печать буклета (Booklet Printing)**.

Можно посмотреть, как будет выглядеть документ при печати буклета.

Поле для переплета (Margin for stapling)

Указание стороны буклета для переплета.

Вставить пустую страницу (Insert blank page)

Выбор печати документа на одной или обеих сторонах буклета.

Установите этот флажок для печати документа на одной стороне буклета и выберите в списке сторону, которую необходимо оставить пустой.

Поле (Margin)

Указание ширины поля для переплета.

Указанная ширина становится полем для переплета, отсчитываемым от центра листа.

Печатать рамку (Page Border)

Печать рамок для всех страниц документа.
Установите этот флажок для печати рамки.

Диалоговое окно Настройка области печати (Print Area Setup)

При выполнении двухсторонней печати область печати документа становится несколько меньше, чем обычно. Таким образом, при печати документа с маленькими полями документ может не уместиться на одной странице.

Это диалоговое окно позволяет выбрать, следует ли уменьшать документ при печати, чтобы он уместился на одной странице.

Печатать в нормальном размере (Use normal-size printing)

Печать страниц документа без их уменьшения. Это значение по умолчанию.

Печатать с уменьшением (Use reduced printing)

Незначительное уменьшение каждой страницы документа, чтобы она уместилась на одном листе бумаги при печати.

Выберите этот параметр при использовании автоматической двухсторонней печати для документа с маленькими полями.

Диалоговое окно Указание поля (Specify Margin)

Это диалоговое окно позволяет указать ширину поля для стороны переплета. Если документ не помещается на страницу, размер документа будет уменьшен при печати.

Поле (Margin)

Указание ширины поля для переплета.

Ширина стороны, указанной в параметре **Сторона переплета (Stapling Side)** становится шириной поля для переплета.

Диалоговое окно Параметры печати (Print Options)

Внесение изменений в данные печати, отправляемые на принтер.

В зависимости от среды эта функция может быть недоступна.

Команда "Отключить ICM" затребована прикладной программой (Disable ICM required from the application software)

Отключение функции ICM, необходимой приложению.

Если приложение использует Windows ICM для печати данных, могут получиться неожиданные цвета или уменьшиться скорость печати. Установка этого флажка может решить эту проблему при ее возникновении.

»»» Внимание!

- Снимите этот флажок при обычных обстоятельствах.
- Эта функция не работает, если выбрано значение **ICM** для параметра **Корректировка цвета (Color Correction)** на вкладке **Согласование (Matching)** диалогового окна **Настройка цветов вручную (Manual Color Adjustment)**.

Отключить настройку цветного профиля приложения (Disable the color profile setting of the application software)

Установка флажка отключает данные в цветном профиле, который был настроен в приложении.

Если данные в цветном профиле, установленные в приложении, передаются драйверу принтера, результат печати может содержать неожиданные цвета. Если это происходит, установка этого флажка может решить проблему.

»»» Внимание!

- Даже если этот флажок установлен, только некоторые данные в цветном профиле отключаются, и цветной профиль можно продолжать использовать для печати.
- Снимите этот флажок при обычных обстоятельствах.

Отключить настройку источника бумаги приложения (Disable the paper source setting of the application software)

Отключение способа подачи бумаги, настроенного в приложении.

С помощью некоторых приложений, например Microsoft Word, данные можно напечатать с помощью способа подачи бумаги, отличающегося от настройки драйвера принтера. В этом случае проверьте данную функцию.

»»» Внимание!

- Когда эта функция включена, обычно способ подачи нельзя изменить из окна предварительного просмотра Canon IJ.

Отменить группирование бумаги (Ungroup Papers)

Задание метода отображения для параметров **Тип носителя (Media Type)**, **Размер страницы (Page Size)** и **Размер бумаги (Printer Paper Size)**.

Чтобы отображать элементы по отдельности, установите флажок.

Чтобы отображать элементы в виде группы, снимите флажок.

Не разрешать прикладной программе сжатие данных печати (Do not allow application software to compress print data)

Сжатие данных печати приложения запрещено.

Если результат печати не содержит данные изображения или возникает несоответствие цветов, установка флажка может улучшить ситуацию.

»»» Внимание!

- Снимите этот флажок при обычных обстоятельствах.

Печать после создания данных для печати для каждой страницы (Print after creating print data by page)

Данные печати создаются постранично, и печать начинается после завершения обработки одной страницы данных печати.

Если напечатанный документ содержит неожиданные результаты, например полосы, установка этого флажка может улучшить результаты.

»»» Внимание!

- Снимите этот флажок при обычных обстоятельствах.

Предотвращение потери данных для печати (Prevention of Print Data Loss)

Можно уменьшить размер данных печати, которые были созданы в приложении, а затем напечатать данные.

В зависимости от используемого приложения данные изображения могут быть обрезаны или неправильно напечатаны. В этих случаях выберите **Вкл. (On)**. Если не требуется использовать эту функцию, выберите **Откл. (Off)**.

»»» **Внимание!**

- При использовании этой функции качество печати может ухудшиться в зависимости от данных печати.

Блок обработки данных для печати (Unit of Print Data Processing)

Выбор блока обработки данных печати, отправляемых в принтер.

В обычных условиях выберите пункт **Рекомендованный (Recommended)**.

»»» **Внимание!**

- Для некоторых параметров может использоваться большой объем памяти. Не изменяйте параметры, если компьютер обладает малым объемом памяти.

Печать в режиме (Print With)

Укажите чернила, которые должны использоваться при печати.

Выберите **Все цвета (по умолчанию) (All Colors (Default))** или **Только черный (Black Only)**.

»»» **Внимание!**

- Если параметры настроены указанным ниже образом, режим **Только черный (Black Only)** не действует, поскольку принтер использует для печати документов не черные чернила, а другие.
 - Значение, отличное от **Обычная бумага (Plain Paper)**, **Конверт (Envelope)**, **Ink Jet Hagaki (A)**, **Hagaki K (A)**, **Hagaki (A)** или **Hagaki**, выбрано для параметра **Тип носителя (Media Type)** на вкладке **Главная (Main)**
 - Выбран вариант **Без полей (Borderless)** в списке **Макет страницы (Page Layout)** на вкладке **Страница (Page Setup)**.
- Не отсоединяйте неиспользуемую печатающую головку. Если какая-либо из печатающих головок отсоединена, выполнять печать невозможно.

Диалоговое окно Штмп/Фон (Stamp/Background)

Диалоговое окно **Штмп/Фон (Stamp/Background)** позволяет печатать штамп и/или фон поверх страниц документа или на заднем плане. Кроме предварительно зарегистрированных штампов и фонов можно зарегистрировать и использовать собственные штамп и фон.

Штмп (Stamp)

Функция печати штампа выполняет печать штампа поверх документа.

Установите этот флажок и выберите название из списка для печати штампа.

Настроить штамп... (Define Stamp...)

Открытие [диалогового окна Параметры штампа](#).

Можно проверить сведения о выбранном штампе или сохранить новый штамп.

Поверх текста (Place stamp over text)

Указание способа печати штампа поверх документа.

Установите флажок **Штмп (Stamp)** для включения этого параметра.

Установите этот флажок, чтобы напечатать штамп поверх напечатанной страницы документа.

Напечатанные данные могут быть скрыты под штампом.

Снимите этот флажок, чтобы напечатать данные документа поверх штампа. Напечатанные данные не будут скрыты под штампом. Однако части штампа, которые перекрываются документом, могут быть скрыты.

Только на первой странице (Stamp first page only)

Выбор печати штампа только на первой странице или на всех страницах, если документ содержит две или более страниц.

Установите флажок **Штамп (Stamp)** для включения этого параметра.

Установите флажок для печати штампа только на первой странице.

Фон (Background)

Функция печати фона позволяет выполнять печать рисунка или сходного объекта (точечного рисунка) на заднем плане документа.

Установите этот флажок для печати фона и выберите название из списка.

Выбрать фон... (Select Background...)

Открытие [диалогового окна Параметры фона](#).

Можно зарегистрировать точечный рисунок в виде фона и изменить метод размещения и интенсивность выбранного фона.

Фон только на первой стр. (Background first page only)

Выбор печати фона только на первой странице или на всех страницах, если документ содержит две или более страниц.

Установите флажок **Фон (Background)** для включения этого параметра.

Установите этот флажок для печати фона только на первой странице.

Вкладка Штамп (Stamp)

Вкладка "Штамп" позволяет задавать текст и файл точечного рисунка (.bmp), которые будут использоваться для штампа.

Окно предварительного просмотра

Отображение состояние штампа, настроенного на каждой вкладке.

Тип штампа (Stamp Type)

Указание типа штампа.

Выберите **Текст (Text)** для создания штампа с помощью символов. Выберите **Точечный рисунок (Bitmap)** для создания штампа с помощью точечного рисунка. Выберите **Дата/Время/Имя пользователя (Date/Time/User Name)** для отображения даты/времени создания и имени пользователя печатаемого документа.

Элементы настройки на вкладке **Штамп (Stamp)** изменяются в зависимости от выбранного типа.

Если для параметра **Тип штампа (Stamp Type)** установлено значение **Текст (Text)** или **Дата/Время/Имя пользователя (Date/Time/User Name)**

Текст (Stamp Text)

Указание строки текста штампа.

Можно ввести не более 64 символов.

В случае типа **Дата/Время/Имя пользователя (Date/Time/User Name)** в поле **Текст (Stamp Text)** отображаются дата/время создания и имя пользователя печатаемого объекта.

»»» Внимание!

- Параметр **Текст (Stamp Text)** затемняется и становится недоступным, если выбрано **Дата/Время/Имя пользователя (Date/Time/User Name)**.

Шрифт TrueType (TrueType Font)

Выбор шрифта для строки текста штампа.

Начертание (Style)

Выбор стиля шрифта для строки текста штампа.

Размер (Size)

Выбор размера шрифта для строки текста штампа.

Рамка (Outline)

Выбор рамки для строки текста штампа.

Если для параметра **Размер (Size)** выбран крупный размер шрифта, символы могут выходить за край рамки штампа.

Цвет (Color)/Выбрать цвет... (Select Color...)

Отображение текущего цвета штампа.

Для выбора другого цвета щелкните **Выбрать цвет... (Select Color...)**, чтобы открыть диалоговое окно **Цвет (Color)**, и выберите или создайте цвет, который необходимо использовать для штампа.

Если для параметра **Тип штампа (Stamp Type)** выбрано значение **Точечный рисунок (Bitmap)**

Файл (File)

Указание имени файла точечного рисунка, который будет использоваться в качестве штампа.

Выбрать файл... (Select File...)

Открытие диалогового окна для выбора файла.

Щелкните эту кнопку для выбора файла точечного рисунка, который будет использоваться в качестве штампа.

Размер (Size)

Регулировка размера файла точечного рисунка, который будет использоваться в качестве штампа.

Перемещение регулятора вправо увеличивает размер, а перемещение регулятора влево — уменьшает.

Прозрачная белая область (Transparent white area)

Указание белых областей точечного рисунка прозрачными.

Установите этот флажок, чтобы сделать белые области точечного рисунка прозрачными.

»»» Примечание.

- Щелкните **По умолч. (Defaults)**, чтобы для параметра **Тип штампа (Stamp Type)** установить значение "Текст", параметр **Текст (Stamp Text)** оставить пустым, для параметра **Шрифт TrueType (TrueType Font)** установить значение "Arial", для параметра **Начертание (Style)** — значение "Обычный", для параметра **Размер (Size)** — значение, равное 36 точкам, снять флажок **Рамка (Outline)** и для параметра **Цвет (Color)** установить серый цвет с помощью значений (192, 192, 192).

Вкладка Положение (Placement)

Вкладка "Положение" позволяет задать положение печати штампа.

Окно предварительного просмотра

Отображение состояние штампа, настроенного на каждой вкладке.

Положение (Position)

Указание положения штампа на странице.

Выберите **Другое (Custom)** из списка, чтобы напрямую ввести значения координат **По гор.** (**X-Position**) и **По верт.** (**Y-Position**).

Поворот (Rotation)

Указание угла поворота штампа. Угол можно задать путем ввода числа градусов.

При вводе отрицательных значений штамп поворачивается по часовой стрелке.

»»» Примечание.

- Параметр **Поворот (Rotation)** включается только в том случае, если выбрано значение **Текст (Text)** или **Дата/Время/Имя пользователя (Date/Time/User Name)** для параметра **Тип штампа (Stamp Type)** на вкладке **Штамп (Stamp)**.

»»» Примечание.

- Щелкните **По умолч. (Defaults)**, чтобы установить положение штампа **В центре (Center)**, а для поворота задать значение 0.

Вкладка Сохранить значения (Save settings)

Вкладка **Сохранить значения (Save settings)** позволяет сохранить новый штамп или удалить ненужный штамп.

Название (Title)

Введите название, чтобы сохранить созданный штамп.

Можно ввести не более 64 символов.

»»» Примечание.

- В начале или конце названия нельзя вводить пробелы, нажимать клавиши табуляции или ввода.

Список штампов (Stamps)

Отображение списка сохраненных названий штампов.

Укажите название для отображения соответствующего штампа в поле **Название (Title)**.

Сохранить (Save)/Сохранить с заменой (Save overwrite)

Сохранение штампа.

Введите заголовок в поле **Название (Title)**, затем щелкните это поле.

Удалить (Delete)

Удаление ненужного штампа.

Укажите название ненужного штампа в списке **Список штампов (Stamps)** и щелкните эту кнопку.

Вкладка Фон (Background)

Вкладка "Фон" позволяет выбрать файл точечного рисунка (.bmp) для использования в качестве фона или задать способ печати выбранного фона.

Окно предварительного просмотра

Отображение состояния точечного рисунка, заданного на вкладке **Фон (Background)**.

Файл (File)

Указание имени файла точечного рисунка, который будет использоваться в качестве фона.

Выбрать файл... (Select File...)

Открытие диалогового окна для выбора файла.

Щелкните эту кнопку для выбора файла точечного рисунка (.bmp), который будет использоваться в качестве фона.

Метод размещения (Layout Method)

Указание способа размещения изображения фона на бумаге.

Если выбрано значение **Другое (Custom)**, можно задать координаты **По гор. (X-Position)** и **По верт. (Y-Position)**.

Интенсивность (Intensity)

Регулировка интенсивности точечного рисунка, который будет использован в качестве фона. Перемещение регулятора вправо увеличивает интенсивность, а перемещение регулятора влево — уменьшает. Чтобы напечатать фон с исходной интенсивностью точечного рисунка, переместите регулятор в крайнее правое положение.

»»» Примечание.

- В зависимости от среды эта функция может быть недоступна.
- Щелкните **По умолч. (Defaults)** чтобы оставить параметр **Файл (File)** пустым, установить для параметра **Метод размещения (Layout Method)** значение **Заполнить страницу (Fill page)** и переместить регулятор **Интенсивность (Intensity)** в среднее положение.

Вкладка Сохранить значения (Save settings)

Вкладка **Сохранить значения (Save settings)** позволяет сохранить новый фон или удалить ненужный фон.

Название (Title)

Введите название, чтобы сохранить указанное изображение фона.

Можно ввести не более 64 символов.

»»» Примечание.

- В начале или конце названия нельзя вводить пробелы, нажимать клавиши табуляции или ввода.

Список фонов (Backgrounds)

Отображение списка названий зарегистрированных фонов.

Укажите название для отображения соответствующего фона в поле **Название (Title)**.

Сохранить (Save)/Сохранить с заменой (Save overwrite)

Сохранение данных изображения в качестве фона.

После задания значения **Название (Title)** щелкните эту кнопку.

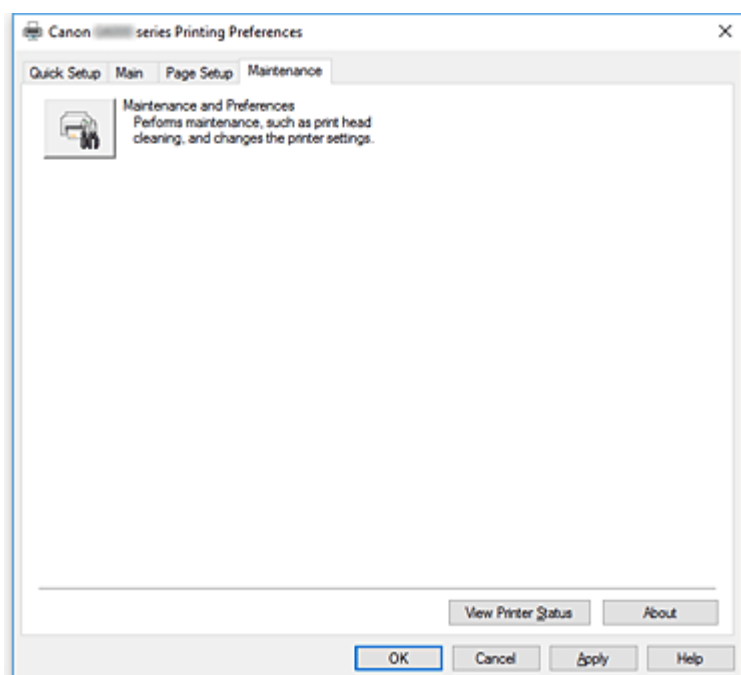
Удалить (Delete)

Удаление ненужного фона.

Укажите название ненужного фона в списке **Список фонов (Backgrounds)**, затем щелкните эту кнопку.

Описание вкладки Обслуживание

Вкладка **Обслуживание (Maintenance)** позволяет запустить Canon IJ Printer Assistant Tool или проверить состояние принтера.



Обслуживание и настройки (Maintenance and Preferences)

Выполняется запуск Canon IJ Printer Assistant Tool.

Можно выполнить обслуживание принтера или изменить параметры принтера.

Сведения о состоянии принтера (View Printer Status)

Запуск монитора состояния Canon IJ.

Используйте эту функцию, если необходимо проверить состояние принтера и порядок обработки задания печати.

О программе (About)

Открытие [Диалоговое окно О программе](#).

Можно проверить номер версии драйвера принтера и просмотреть уведомление об авторских правах.

Кроме того, можно изменить используемый язык.

Диалоговое окно О программе (About)

При выборе **О программе (About)** отобразится диалоговое окно **О программе (About)**.

В этом диалоговом окне отображается номер версии, уведомление об авторских правах и список модулей драйвера принтера. Можно выбрать используемый язык и переключить язык, отображаемый в окне настройки.

Модули

Отображение списка модулей драйвера принтера.

Язык (Language)

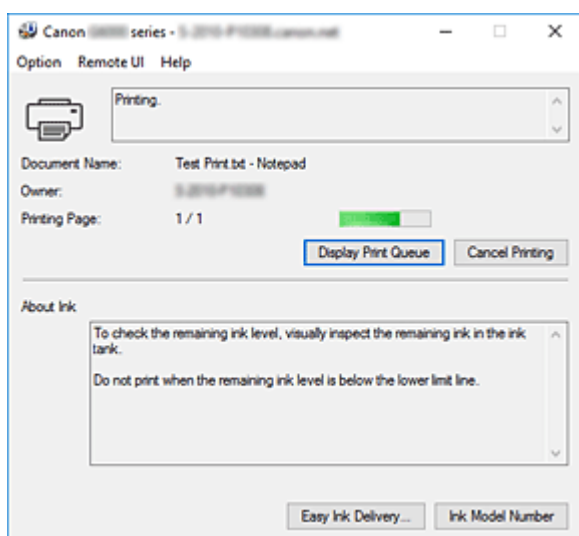
Определение языка, используемого в [окно настройки драйвера принтера](#).

»» Внимание!

- Если шрифт для отображения выбранного языка не установлен в системе, символы будут искажены.

Описание функции "Монитор состояния Canon IJ"

Монитор состояния Canon IJ отображает состояние принтера и процесс печати. Состояние принтера отображается с помощью значков и сообщений монитора состояния.



Функции монитора состояния Canon IJ

Монитор состояния Canon IJ имеет следующие функции:

Отображение состояния принтера на экране

Монитор состояния отображает состояние принтера в режиме реального времени. Можно отслеживать выполнение печати каждого документа (задания печати).

Отображение содержания ошибки и процедуры ее исправления

Монитор состояния отображает информацию о любых ошибках, возникающих на принтере. При этом можно сразу узнать, какого рода действия нужно предпринять.

Обзор монитора состояния Canon IJ

Монитор состояния Canon IJ использует изображения и сообщения для отображения состояния принтера и чернил.

В ходе печати можно отслеживать сведения о печатаемом документе и процессе печати.

В случае ошибки монитор состояния отображает ее содержание и инструкции по ее исправлению.

Следуйте инструкциям в сообщении.

Принтер

При возникновении предупреждения или ошибки, связанной с работой принтера, на мониторе состояния Canon IJ отображается соответствующий значок.



: предупреждение.



: ошибка оператора.



: какое-либо уведомление, отличное от предупреждения или ошибки.



: возникла ошибка, которая требует обращения в сервисный центр.

Имя документа (Document Name)

Имя печатаемого документа.

Владелец (Owner)

Имя владельца печатаемого документа.

Печать страницы (Printing Page)

Номер текущей страницы и общее число страниц.

Показать очередь печати (Display Print Queue)

Очередь печати, управляющая текущим документом и документами, ожидающими печати.

Прервать печать (Cancel Printing)

Отменяет печать.

Сведения о чернилах (About Ink)

Отображение сообщений о чернилах.

Номер модели чернил (Ink Model Number)

Можно посмотреть номер модели чернил, подходящий для принтера.

Меню Параметры (Option)

При отображении сообщения принтера выберите **Включить Монитор состояния (Enable Status Monitor)** для запуска монитора состояния Canon IJ.

Выберите **Включить Монитор состояния (Enable Status Monitor)** для использования следующих команд:

Всегда отображать текущее задание (Always Display Current Job)

Отображение монитора состояния Canon IJ при каждой печати документа.

Всегда отображать поверх остальных окон (Always Display on Top)

Отображение монитора состояния Canon IJ поверх других окон.

Отображать справочное сообщение (Display Guide Message)

Отображение справочных сообщений для операций со сложной процедурой настройки бумаги.

Печать на конвертах (Envelope Printing)

Отображение справочного сообщения при начале печати на конвертах.

Чтобы скрыть это справочное сообщение, установите флажок **Больше не показывать это сообщение (Do not show this message again)**.

Чтобы снова отображать справочное сообщение, откройте меню **Параметры (Option)**, выберите **Отображать справочное сообщение (Display Guide Message)**, щелкните **Печать на конвертах (Envelope Printing)** и включите этот параметр.

Печать Hagaki (Hagaki Printing)

Отображает справочное сообщение до того, как принтер начнет печать Hagaki.

Чтобы снова отображать это справочное сообщение, откройте меню **Параметры (Option)**, выберите **Отображать справочное сообщение (Display Guide Message)**, щелкните **Печать Hagaki (Hagaki Printing)** и включите этот параметр.

Чтобы скрыть справочное сообщение, установите флажок **Больше не показывать это сообщение (Do not show this message again)**.

Выводить предупреждение автоматически (Display Warning Automatically)

При появлении предупреждения о низком уровне чернил (When a Low Ink Warning Occurs)

Автоматический запуск окна монитора состояния Canon IJ и его отображение поверх других окон при появлении предупреждения о низком уровне чернил.

Загружать при запуске Windows (Start when Windows is Started)

Автоматический запуск монитора состояния Canon IJ при запуске Windows.

Меню Удаленный польз. интерфейс (Remote UI)

Можно открыть удаленный интерфейс пользователя принтера.

Можно проверить состояние принтера и выполнить операции обслуживания на принтере при подключении и использовании его через сеть.

»»» Примечание.

- Если принтер используется через подключение USB, **Удаленный польз. интерфейс (Remote UI)** не отображается.

Сведения о принтере (Printer Information)

Позволяет просмотреть подробные сведения, например состояние принтера, ход выполнения и уровень оставшихся чернил.

Обслуживание (Maintenance)

Позволяет выполнять обслуживание и изменять параметры принтера.

Загрузить сертификат безопасности (Download Security Certificate)

Отображается окно **Для безоп.связи (For secure communication)**.

Это диалоговое окно позволяет загрузить корневой сертификат, зарегистрировать его в браузере и отключить отображение предупреждений.

Меню Справка (Help)

Выберите это меню для отображения справочной информации о мониторе состояния Canon IJ, в том числе информации о версии и авторских правах.

Установка драйвера принтера

Подключившись к Интернету, можно зайти на наш веб-сайт и загрузить новейший драйвер для принтера требуемой модели.

1. Выключите питание принтера
2. Запустите программу установки.

Дважды щелкните значок загруженного файла.
Будет запущена программа установки.

»»» Внимание!

- При запуске, установке или удалении программного обеспечения может открыться диалоговое окно с подтверждением или предупреждением.
Данное диалоговое окно отображается, когда для выполнения задачи необходимы права администратора.
Если выполнен вход в систему с учетной записью администратора, для продолжения выберите пункт **Да (Yes) (Продолжить (Continue))** или **Разрешить (Allow)**.
Некоторые приложения для продолжения требуют входа с учетной записью администратора. В таких случаях, если вы вошли в систему, используя учетную запись с ограниченными правами, переключитесь на учетную запись администратора и начните процедуру сначала.

3. Установите драйвер принтера.

Выполните необходимые действия, описанные на экране.

4. Завершите установку.

Нажмите кнопку **Завершено (Complete)**.

В зависимости от конфигурации, на экране может появиться сообщение с предложением перезагрузить компьютер. Чтобы завершить установку должным образом, перезагрузите компьютер.

»»» Внимание!

- Загрузить драйвер принтера можно бесплатно, но необходимый для этого доступ в Интернет оплачивается за ваш счет.
- Перед установкой новейшего драйвера принтера удалите ранее установленную версию.

См. также

- Получение новейшего драйвера принтера
- Удаление ненужных драйверов принтера
- Перед установкой драйвера принтера

Печать с помощью прикладной программы Canon

- ▶ Руководство по Easy-PhotoPrint Editor

Печать со смартфона или планшета

- ▶ Печать с iPhone/iPad/iPod touch (iOS)
- ▶ Печать со смартфона или планшета (Android)
- ▶ Печать с устройства Windows 10 Mobile
- ▶ Печать в режиме беспроводного прямого подключения

Печать в режиме беспроводного прямого подключения

Подключить устройства (например, компьютер, смартфон или планшет) к принтеру можно одним из двух методов, приведенных ниже.

- Беспроводное подключение (подключение различного оборудования с помощью маршрутизатора беспроводной сети)
- Прямое беспроводное подключение (подключение устройств с помощью беспроводного прямого подключения)

В данном разделе описан режим беспроводного прямого подключения, который позволяет выполнять печать, подключив устройства непосредственно к принтеру.

Для использования режима беспроводного прямого подключения выполните процедуру, приведенную ниже.

1. Подготовка принтера.

■ [Изменение параметров принтера для использования беспроводного прямого подключения](#)

2. Подготовка устройства для подключения к принтеру.

■ [Изменение параметров устройства и его подключение к принтеру](#)

3. Печать.

■ [Печать в режиме беспроводного прямого подключения](#)

»»» Внимание!

- К принтеру одновременно можно подключить до 5 устройств.
- Проверьте ограничения использования и переключите принтер в режим беспроводного прямого подключения.

■ [Ограничения](#)

Изменение параметров принтера для использования беспроводного прямого подключения

1. [Убедитесь, что принтер включен.](#)
2. Нажмите кнопку **Настройка (Setup)**.
Отобразится экран **Меню настройки (Setup menu)**.
3. Выберите **Парам. устройства (Device settings)**, затем нажмите кнопку **ОК**.
4. Выберите **Настройки сети (LAN settings)**, затем нажмите кнопку **ОК**.
5. Выберите **Прямое подключ. (Wireless Direct)**, затем нажмите кнопку **ОК**.
6. Выберите **Переключ. на бесп.пр.п. (Switch WL Direct)**, затем нажмите кнопку **ОК**.

7. Выберите параметр **Да (Yes)**, а затем нажмите кнопку **ОК**.

Если настройка выполнена, отображается экран **Св. о маршр. беспр. сети (Wireless router info)**.

8. Выберите **Выполнено (Done)**, затем нажмите кнопку **ОК**.

Режим беспроводного прямого подключения включается, и устройство можно подключить к принтеру беспроводным способом.

»»» **Примечание.**

- На экране **Св. о маршр. беспр. сети (Wireless router info)** можно проверить следующее. С помощью кнопки ◀▶ выберите элемент, который хотите проверить, затем нажмите кнопку **ОК**.

- **Имя сети(SSID) (Network name(SSID))**: идентификатор
- **Протокол защиты (Security protocol)**: настройка защиты и пароль
- **Имя устр.,бесп.пр.п. (WL Direct dev. name)**: имя принтера, отображаемое на совместимом с Wi-Fi Direct устройстве

При подключении устройства к принтеру требуется ввести пароль. В зависимости от используемого устройства, пароль может и не потребоваться.

При подключении совместимого с Wi-Fi Direct устройства к принтеру, выберите имя принтера, отображаемое на устройстве.

- Сведения по обновлению идентификатора (SSID) и параметров защиты см. далее.

■ [Изменение настроек беспроводного прямого подключения](#)

Изменение параметров устройства и его подключение к принтеру

1. Включите функцию Wi-Fi на устройстве.

Включите "Wi-Fi" в меню "Настройки" вашего устройства.

Дополнительную информацию о включении функции Wi-Fi см. в руководстве по использованию соответствующего устройства.

2. В появившемся на устройстве списке выберите пункт «DIRECT-XXXX-G5000series» (где «X» означает буквенно-цифровые символы).

»»» **Примечание.**

- Если пункт «DIRECT-XXXX-G5000series» в списке отсутствует, значит режим беспроводного прямого подключения не включен.

См. [Изменение параметров принтера для использования беспроводного прямого подключения](#), чтобы разрешить беспроводное прямое подключение.

3. Введите пароль.

Ваше устройство подключено к принтеру.

▶▶▶ Примечание.

- Пароль можно проверить, распечатав сетевые параметры принтера.
 - [Печать параметров сети](#)
- В зависимости от используемого устройства, пароль может и не потребоваться.
- Если ваше устройство, совместимое с Wi-Fi-Direct, настроено на приоритет использования Wi-Fi-Direct и подключено к принтеру, принтер отобразит экран запроса подтверждения, на котором необходимо разрешить устройству подключиться к принтеру. Убедитесь, что имя на ЖК-дисплее совпадает с именем вашего устройства, выберите **Да (Yes)** и нажмите кнопку **ОК**.

Печать в режиме беспроводного прямого подключения

После подключения устройства к принтеру запустите печать из приложения на устройстве.

▶▶▶ Примечание.

- Подробнее о печати с устройства см. в руководстве по использованию устройства или приложения.
- Вы можете осуществлять печать со смартфона или планшета, установив Canon PRINT Inkjet/SELPHY. Загрузите эту программу из App Store и Google Play.
 - Для iOS
 - Для Android

Изменение настроек беспроводного прямого подключения

Измените параметры для режима беспроводного прямого подключения в соответствии с описанной ниже процедурой.

1. [Убедитесь, что принтер включен.](#)
2. Нажмите кнопку **Настройка (Setup)**.
Отобразится экран **Меню настройки (Setup menu)**.
3. Выберите **Парам. устройства (Device settings)**, затем нажмите кнопку **ОК**.
4. Выберите **Настройки сети (LAN settings)**, затем нажмите кнопку **ОК**.
5. Выберите **Прямое подключ. (Wireless Direct)**, затем нажмите кнопку **ОК**.
6. Выберите параметр настройки, затем нажмите кнопку **ОК**.

Изменить имя(SSID) (Change name (SSID))

Изменяет идентификатор (SSID) для беспроводного прямого подключения или имя принтера, отображаемое на совместимом с Wi-Fi Direct устройстве.

- **Настройка вручную (Manual setup)**

1. Выберите параметр **Настройка вручную (Manual setup)**, а затем нажмите кнопку **ОК**.
2. Нажмите кнопку **ОК**.
3. Введите новое имя принтера, а затем нажмите и удерживайте кнопку **ОК**.
4. Выберите, следует ли принять введенные вами данные, после чего нажмите кнопку **ОК**.
5. Подтвердите введенные данные и нажмите кнопку **ОК**.

- **Автообновление (Auto update)**

1. Выберите параметр **Автообновление (Auto update)** и нажмите кнопку **ОК**.
2. Выберите параметр **Да (Yes)**, а затем нажмите кнопку **ОК**.
3. Выберите **Выполнено (Done)**, затем нажмите кнопку **ОК**.

Если выбрать **Имя сети(SSID) (Network name(SSID))** и нажать кнопку **ОК**, можно просмотреть обновленный идентификатор (SSID).

Изменить пароль (Change password)

- **Настройка вручную (Manual setup)**

1. Выберите параметр **Настройка вручную (Manual setup)**, а затем нажмите кнопку **ОК**.
2. Введите новый пароль, а затем нажмите и удерживайте кнопку **ОК**.
Пароль должен содержать 10 символов.
3. Выберите, следует ли принять введенные вами данные, после чего нажмите кнопку **ОК**.

- **Автообновление (Auto update)**

1. Выберите параметр **Автообновление (Auto update)** и нажмите кнопку **ОК**.
2. Выберите параметр **Да (Yes)**, а затем нажмите кнопку **ОК**.
3. Выберите **Выполнено (Done)**, затем нажмите кнопку **ОК**.

Если выбрать **Протокол защиты (Security protocol)** вместо **Выполнено (Done)**, можно проверить обновленный пароль.

Подтвердите запрос (Confirm request)

Для отображения экрана подтверждения, когда устройство, совместимое с Wi-Fi Direct, подключается к принтеру, выберите **Да (Yes)** и нажмите кнопку **ОК**.

»»» Внимание!

- Для предотвращения несанкционированного доступа мы рекомендуем выбрать отображение экрана подтверждения.

»» Примечание.

- При изменении настройки беспроводного прямого подключения на принтере изменятся также настройки беспроводного маршрутизатора на устройстве.

Параметры бумаги

Во избежание печати с неправильными параметрами и появления сообщения о том, что тип носителя или размер бумаги, загружаемой в принтер, отличается от указанных в настройках печати, перед началом печати можно зарегистрировать тип носителя и размер бумаги, загружаемой в задний лоток или кассету.

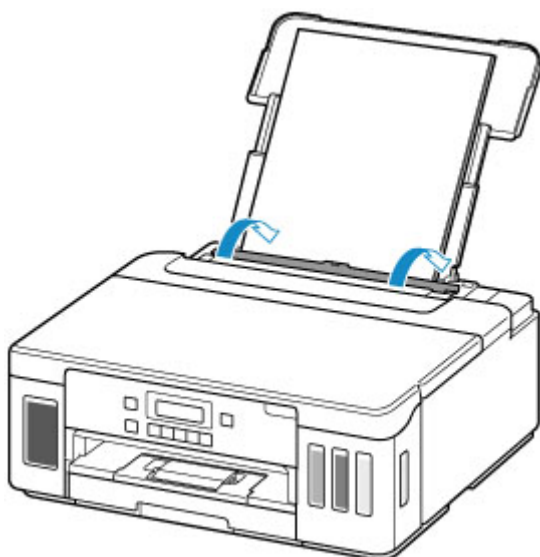
Примечание.

- Параметры по умолчанию отличаются при печати со смартфона/планшета, печати из Windows и печати из macOS.

■ [Параметр по умолчанию для отображения сообщения о возможных ошибках печати](#)

После загрузки бумаги:

- Когда вы закрываете крышку отверстия для подачи:



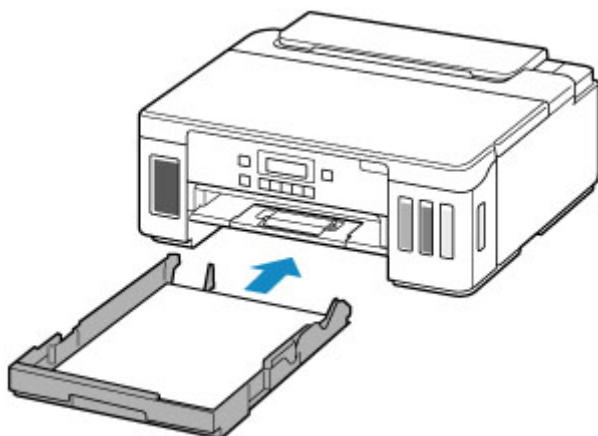
Отобразится экран для регистрации сведений о бумаге, используемой в заднем лотке.

Save the rear tray paper
[OK]Next

Size: ◀ *A4 ▶
Type: *Plain paper

Зарегистрируйте размер бумаги и тип носителя в соответствии с типом и форматом загруженной бумаги.

- При установке кассеты:



Отобразится экран для регистрации сведений о бумаге, используемой в кассете.

Save the cassette paper
[OK]Next

Size: ◀ *A4 ▶
Type: *Plain paper

Зарегистрируйте размер страницы в соответствии с бумагой, загруженной в кассету.

* В кассету можно загружать только обычную бумагу.

»»» Внимание!

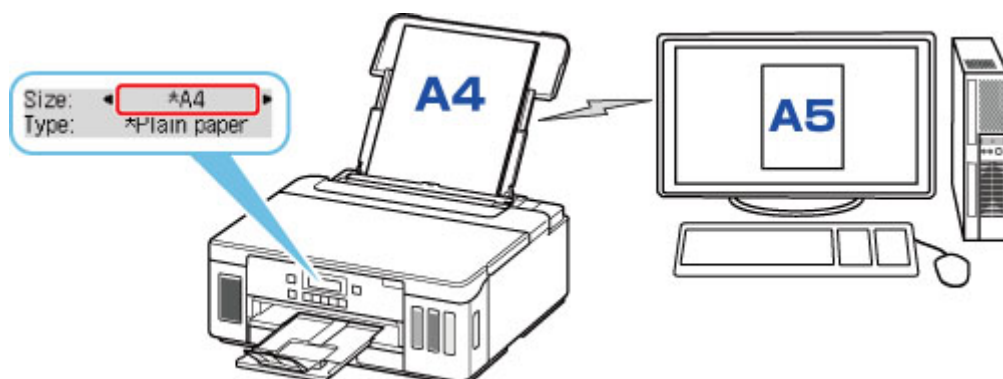
- Дополнительные сведения о правильном сочетании параметров бумаги, задаваемых с помощью драйвера принтера для Windows или ЖК-дисплея:

- [Параметры бумаги в драйвере принтера и в принтере \(тип носителя\)](#)
- [Параметры бумаги в драйвере принтера и в принтере \(размер бумаги\)](#)

Если параметры бумаги для печати отличаются от сведений о бумаге, зарегистрированных на принтере:

Пример:

- Параметры бумаги для печати: A5
- Сведения о бумаге, зарегистрированные на принтере: A4



При запуске печати отображается сообщение.

Нажмите кнопку **ОК**, чтобы отобразить под сообщением параметры бумаги, указанные для печати.

Выберите один из следующих вариантов.

»»» **Примечание.**

- В зависимости от параметров могут не отображаться следующие варианты выбора.

Печ.на текущ.бумаге (Print on set paper)

Выберите, следует ли выполнять печать на загруженной бумаге без изменения параметров бумаги.

Например, если для параметра бумаги для печати установлено значение A5, а в сведениях о бумаге, зарегистрированных на принтере, указан формат A4, принтер начинает печать на бумаге, загруженной в задний лоток или кассету, не изменяя значение размера бумаги для печати.

Замените бумагу (Replace the paper)

Выберите, если необходимо выполнить печать после замены бумаги в заднем лотке или кассете.

Например, если для размера бумаги для печати задано значение A5, а в сведениях о бумаге, зарегистрированных на принтере, указан формат A4, перед началом печати в задний лоток или кассету необходимо загрузить бумагу формата A5.

Экран регистрации сведений о бумаге отображается после замены бумаги. Зарегистрируйте сведения о бумаге в соответствии с данными загруженной бумаги.

»»» **Примечание.**

- Дополнительные сведения о правильном сочетании параметров бумаги, задаваемых с помощью драйвера принтера для Windows или ЖК-дисплея:
 - [Параметры бумаги в драйвере принтера и в принтере \(тип носителя\)](#)
 - [Параметры бумаги в драйвере принтера и в принтере \(размер бумаги\)](#)

Отмена (Cancel)

Отменяет печать.

Выберите при изменении параметров бумаги для режима печати. Измените параметры бумаги и выполните печать еще раз.

Параметр по умолчанию для отображения сообщения о возможных ошибках печати

- **При печати со смартфона или планшета:**

Сообщение о возможных ошибках печати включено по умолчанию.

Порядок изменения настройки:

- [Настройки подачи](#)

- **Когда печать выполняется из системы Windows:**

Сообщение о возможных ошибках печати отключено по умолчанию.

Порядок изменения настройки:

■ [Изменение режима работы Принтера](#)

- **При печати из системы macOS:**

Сообщение о возможных ошибках печати включено по умолчанию.

Порядок изменения настройки:

■ Изменение режима работы Принтера

»» Внимание!

- Когда сообщение о возможных ошибках печати выключено:

Принтер начнет печать, даже если параметры бумаги для печати и сведения о бумаге, зарегистрированные на принтере, различаются.

Часто задаваемые вопросы



Сеть

- [Не удается обнаружить принтер в сети](#)
- [Не удается найти принтер при использовании Wi-Fi](#)
- [Неизвестный сетевой ключ \(пароль\)](#)
- Не удается выполнить печать или подключиться

Ответы на другие вопросы о сети см. [здесь](#).



Печать

- [Принтер не печатает](#)
- [Пустые распечатки, нечеткая или размытая печать, неточная цветопередача или растекание краски, полосы или линии](#)
- [Неудовлетворительные результаты печати](#)
- [Список кодов поддержки для ошибок \(замятия бумаги\)](#)
- Не удается выполнить печать или подключиться



Установка

- [Не удается установить драйвер принтера \(Windows\)](#)



Ошибка

- [На ЖК-дисплее отображается 4-разрядное буквенно-цифровое значение](#)
- [В случае возникновения ошибки](#)
- [Отображается сообщение \(код поддержки\)](#)
- Ремонт принтера

Устранение проблем

Принтер не работает

- [Принтер не включается](#)
 - [Принтер неожиданно или систематически выключается](#)
 - [Неверный язык на ЖК-дисплее](#)
 - ЖК-дисплей выключен
 - [Проблемы подключения USB](#)
 - [Не удается подключиться к принтеру по USB](#)
-
- [Принтер не печатает](#)
 - Остановка печати
 - Не удается выполнить печать с помощью AirPrint
 - Принтер печатает медленно
 - [Чернила не поступают](#)
 - [Список кодов поддержки для ошибок \(замятия бумаги\)](#)
 - [Принтер не захватывает или не подает бумагу, или появилось сообщение об отсутствии бумаги](#)
 - Проблемы автоматической двухсторонней печати

- Бумага не подается из источника бумаги, указанного в драйвере принтера (Windows)
- [Неудовлетворительные результаты печати](#)
- [Не удается выполнить печать со смартфона или планшета](#)

Не удается выполнить правильную настройку (сеть)

- [Не удается обнаружить принтер на экране Проверить параметры принтера во время настройки \(Windows\)](#)
- [Не удается найти принтер при использовании Wi-Fi](#)
- Не удается найти Принтер при использовании проводной локальной сети
- [Принтер внезапно прекратил работу по неизвестной причине](#)
- [Неизвестный сетевой ключ \(пароль\)](#)
- Забыт пароль администратора на принтере
- [Не удается использовать принтер после замены маршрутизатора беспроводной сети или изменения параметров маршрутизатора](#)
- Во время настройки на компьютере отображается сообщение
- [Проверка сведений о сети](#)
- [Восстановление заводских настроек по умолчанию](#)

Не удается выполнить правильную настройку (установка)

- [Не удается установить драйвер принтера \(Windows\)](#)
- [Обновление драйвера принтера в сетевом окружении \(Windows\)](#)

Отображается ошибка или сообщение

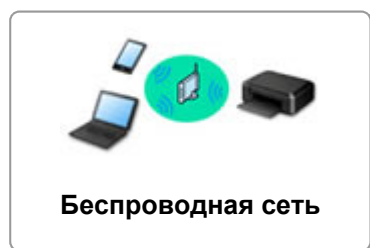
- [На ЖК-дисплее отображается 4-разрядное буквенно-цифровое значение](#)
- [В случае возникновения ошибки](#)
- [Отображается сообщение \(код поддержки\)](#)
- [Список кодов поддержки для ошибок](#)
- На PictBridge-совместимом устройстве (Wi-Fi) появилось сообщение об ошибке

Проблемы работы

- [Проблемы сетевого взаимодействия](#)
- [Проблемы с печатью](#)
- [Проблемы при печати со смартфона или планшета](#)
- [Механические неисправности](#)
- [Проблемы при установке и загрузке](#)
- [Ошибки и сообщения](#)
- Если не удастся устранить проблему
- Ремонт принтера
- Проверка состояния печатающей головки

Параметры сети и распространенные неполадки

Ознакомьтесь с часто задаваемыми вопросами по работе в сети. Выберите используемый способ подключения.



Беспроводная сеть

Не удается найти принтер

- [Не удается найти принтер при использовании Wi-Fi](#)
- [Не удается обнаружить принтер на экране Проверить параметры принтера во время настройки \(Windows\)](#)
- [Невозможно продолжить работу после появления экрана Подключение принтера](#)
- Принтер не отображается на экране поиска принтера при настройке
- Поиск принтера по IP-адресу или имени узла во время настройки
- При настройке Wi-Fi произошла ошибка
- [Обнаружены принтеры с одинаковым именем](#)
- [Повторная настройка способа подключения по локальной сети/Повторная настройка способа подключения по Wi-Fi](#)

Не удается выполнить печать или подключиться

- [Принтер внезапно прекратил работу по неизвестной причине](#)
- [Не удается использовать принтер после замены маршрутизатора беспроводной сети или изменения параметров маршрутизатора](#)
- Не удается получить доступ к Интернету по Wi-Fi с помощью устройства связи
- Подключение принтера к маршрутизатору беспроводной сети с помощью простого беспроводного подключения
- Не удается подключить смартфон или планшет к маршрутизатору беспроводной сети
- При настройке Wi-Fi произошла ошибка
- [Подключение к другому компьютеру через локальную сеть/Изменение способа подключения с USB на локальную сеть](#)
- Не удается выполнить печать или подключиться

Советы по настройке и изменению параметров локальной сети

- [Неизвестный сетевой ключ \(пароль\)](#)
- Забыт пароль администратора на принтере
- [Проверка сведений о сети](#)
- [Восстановление заводских настроек по умолчанию](#)
- Проверка SSID и ключа маршрутизатора беспроводной сети
- Проверка имени сети (SSID) маршрутизатора беспроводной сети для смартфона или планшета

- [Функция ограничения видимости, разделения SSID или разделения сетей](#)
- [Параметры сети по умолчанию](#)
- [Подключение к другому компьютеру через локальную сеть/Изменение способа подключения с USB на локальную сеть](#)
- [Печать параметров сети](#)
- [Повторная настройка способа подключения по локальной сети/Повторная настройка способа подключения по Wi-Fi](#)
- Проверка кода состояния

Печать со смартфона или планшета

- Подключение принтера к маршрутизатору беспроводной сети с помощью простого беспроводного подключения
- Не удается подключить смартфон или планшет к маршрутизатору беспроводной сети
- Проверка имени сети (SSID) маршрутизатора беспроводной сети для смартфона или планшета
- Настройка с помощью смартфона или планшета
- [Не удается выполнить печать со смартфона или планшета](#)
- Загрузка Canon PRINT Inkjet/SELPHY

Проблемы при работе с принтером

- Во время настройки на компьютере отображается сообщение
- Принтер печатает медленно

Беспр.прямое подключение (Wireless Direct)

Не удается выполнить печать или подключиться

- [Принтер внезапно прекратил работу по неизвестной причине](#)
- Не удается получить доступ к Интернету по Wi-Fi с помощью устройства связи
- Не удается выполнить печать или подключиться

Советы по настройке и изменению параметров локальной сети

- [Неизвестный сетевой ключ \(пароль\)](#)
- Забыт пароль администратора на принтере
- [Проверка сведений о сети](#)
- [Восстановление заводских настроек по умолчанию](#)
- [Параметры сети по умолчанию](#)
- [Печать параметров сети](#)
- [Повторная настройка способа подключения по локальной сети/Повторная настройка способа подключения по Wi-Fi](#)
- Проверка кода состояния

Печать со смартфона или планшета

- [Не удается выполнить печать со смартфона или планшета](#)
- Загрузка Canon PRINT Inkjet/SELPHY

Проблемы при работе с принтером

- Во время настройки на компьютере отображается сообщение
- Принтер печатает медленно

Проводная сеть (Wired LAN)

Не удается найти принтер

- Принтер не отображается на экране поиска принтера при настройке
- Поиск принтера по IP-адресу или имени узла во время настройки
- Не удается найти Принтер при использовании проводной локальной сети
- [Обнаружены принтеры с одинаковым именем](#)

Не удается выполнить печать или подключиться

- [Принтер внезапно прекратил работу по неизвестной причине](#)
- Не удается выполнить печать или подключиться

Советы по настройке и изменению параметров локальной сети

- Забыт пароль администратора на принтере
- [Проверка сведений о сети](#)
- [Восстановление заводских настроек по умолчанию](#)
- [Параметры сети по умолчанию](#)
- [Подключение к другому компьютеру через локальную сеть/Изменение способа подключения с USB на локальную сеть](#)
- [Печать параметров сети](#)
- [Повторная настройка способа подключения по локальной сети/Повторная настройка способа подключения по Wi-Fi](#)
- Проверка кода состояния

Проблемы при работе с принтером

- Во время настройки на компьютере отображается сообщение
- Принтер печатает медленно

Проблемы сетевого взаимодействия

- Не удастся обнаружить принтер в сети
- Проблемы сетевого подключения
- Другие проблемы с сетью

Не удается обнаружить принтер в сети

Во время настройки принтера:

- Не удается обнаружить принтер на экране Проверить параметры принтера во время настройки (Windows)
- Невозможно продолжить работу после появления экрана Подключение принтера

Во время использования принтера:

- Не удается найти принтер при использовании Wi-Fi

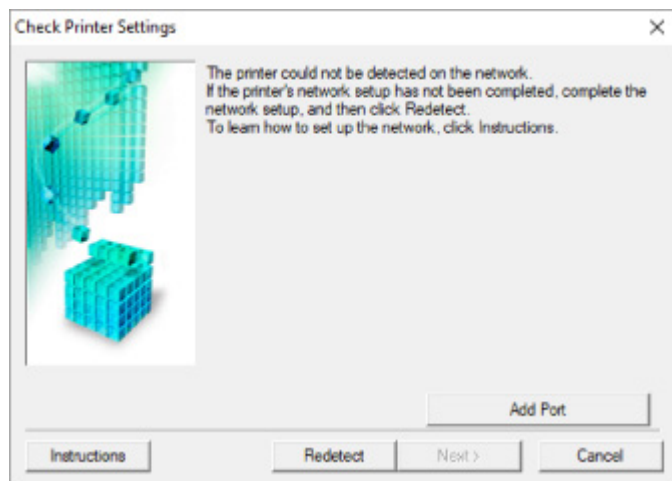
»»» Примечание.

- Одновременное использование проводной и беспроводной сети невозможно.

Не удается обнаружить принтер на экране Проверить параметры принтера во время настройки (Windows)

Если не удастся найти принтер и после поиска принтера с использованием функции **Автоматический поиск (Automatic search)** на экране **Поиск принтеров (Search for Printers)** во время настройки драйвера открывается экран **Проверить параметры принтера (Check Printer Settings)**, щелкните **Повторно определить (Redetect)** и выполните повторный поиск принтера по IP-адресу на экране **Поиск принтеров (Search for Printers)**.

Если не удалось найти принтер по IP-адресу, проверьте параметры сети.



• При использовании Wi-Fi:

- [Не удается обнаружить принтер на экране Проверить параметры принтера во время настройки Wi-Fi \(Windows\) — проверка состояния питания](#)
- [Не удается обнаружить принтер на экране Проверить параметры принтера во время настройки Wi-Fi \(Windows\) — проверка подключения компьютера к сети](#)
- [Не удается обнаружить принтер на экране Проверить параметры принтера во время настройки Wi-Fi \(Windows\) — проверка параметров Wi-Fi принтера](#)
- [Не удается обнаружить принтер на экране Проверить параметры принтера во время настройки Wi-Fi \(Windows\) — проверка среды Wi-Fi](#)
- [Не удается обнаружить принтер на экране Проверить параметры принтера во время настройки Wi-Fi \(Windows\) — проверка IP-адреса принтера](#)
- [Не удается обнаружить принтер на экране Проверить параметры принтера во время настройки Wi-Fi \(Windows\) — проверка параметров защитного программного обеспечения](#)
- [Не удается обнаружить принтер на экране Проверить параметры принтера во время настройки Wi-Fi \(Windows\) — проверка параметров маршрутизатора беспроводной сети](#)

• При использовании проводной сети:

- [Не удается обнаружить принтер на экране Проверить параметры принтера во время настройки проводной сети \(Windows\) — проверка сетевого кабеля и маршрутизатора](#)
- [Не удается обнаружить принтер на экране Проверить параметры принтера во время настройки проводной сети \(Windows\) — проверка подключения компьютера к сети](#)
- [Не удается обнаружить Принтер на экране Проверить параметры принтера во время настройки проводной сети \(Windows\) — проверка настроек проводной сети принтера](#)

- Не удается обнаружить принтер на экране Проверить параметры принтера во время настройки проводной сети (Windows) — проверка IP-адреса принтера
- Не удается обнаружить принтер на экране Проверить параметры принтера во время настройки проводной сети (Windows) — проверка параметров защитного программного обеспечения
- Не удается обнаружить принтер на экране Проверить параметры принтера во время настройки проводной сети (Windows) — проверка параметров маршрутизатора



Не удается обнаружить принтер на экране Проверить параметры принтера во время настройки Wi-Fi (Windows) — проверка состояния питания



Включены ли принтер и сетевое устройство (маршрутизатор и т. д.)?

Убедитесь в том, что питание принтера включено.

- [Проверка включения питания](#)

Убедитесь, что включено сетевое устройство (маршрутизатор и т. д.).

Если принтер или сетевое устройство выключено, выполните указанные ниже действия:

Включите принтер или сетевое устройство.

После включения принтера или сетевого устройства может пройти некоторое время, прежде чем устройства будут готовы к использованию. Подождите некоторое время после включения принтера или сетевого устройства, затем нажмите **Повторно определить (Redetect)** на экране **Проверить параметры принтера (Check Printer Settings)** для повторного определения принтера.

Если принтер обнаружен, следуйте инструкциям на экране для продолжения настройки сетевого соединения.

Если принтер и сетевое устройство включены, выполните указанные ниже действия:

Если сетевые устройства включены, отключите их и включите снова.

Если не удалось устранить проблему описываемыми выше способами:

- [Не удается обнаружить принтер на экране Проверить параметры принтера во время настройки Wi-Fi \(Windows\) — проверка подключения компьютера к сети](#)



Не удается обнаружить принтер на экране Проверить параметры принтера во время настройки Wi-Fi (Windows) — проверка подключения компьютера к сети



Можно ли просматривать любые веб-страницы на компьютере?

Убедитесь, что компьютер и сетевое устройство (маршрутизатор и т. д.) настроены, а компьютер подключен к сети.

Если не удастся просматривать веб-страницы, выполните указанные ниже действия:

Нажмите кнопку **Отмена (Cancel)** на экране **Проверить параметры принтера (Check Printer Settings)**, чтобы отменить настройку сетевого соединения.

После этого настройте компьютер и сетевое устройство.

Чтобы узнать процедуры, обратитесь к руководствам, входящим в комплект поставки компьютера или сетевого устройства, или свяжитесь с производителем.

Если после настройки компьютера и сетевого устройства удастся просматривать веб-страницы, попробуйте настроить сетевое соединение с начала.

Если удастся просматривать веб-страницы или указанные выше действия не помогли устранить проблему:

- [Не удается обнаружить принтер на экране Проверить параметры принтера во время настройки Wi-Fi \(Windows\) — проверка параметров Wi-Fi принтера](#)



Не удается обнаружить принтер на экране Проверить параметры принтера во время настройки Wi-Fi (Windows) — проверка параметров Wi-Fi принтера



Разрешено ли в принтере беспроводное соединение?

Убедитесь, что значок  или  отображается на ЖК-дисплее.



Если значок не отображается:

В принтере не разрешено беспроводное соединение. Включите беспроводное соединение на принтере.

Если отображается значок:

- [Не удается обнаружить принтер на экране Проверить параметры принтера во время настройки Wi-Fi \(Windows\) — проверка среды Wi-Fi](#)



Не удается обнаружить принтер на экране Проверить параметры принтера во время настройки Wi-Fi (Windows) — проверка среды Wi-Fi



Подключен ли принтер к маршрутизатору беспроводной сети?

С помощью значка на ЖК-дисплее убедитесь, что принтер подключен к маршрутизатору беспроводной сети.



Если отображается значок :

- Проверьте конфигурацию маршрутизатора беспроводной сети.

После проверки настройки маршрутизатора беспроводной сети убедитесь, что принтер расположен не слишком далеко от него.

Принтер можно расположить в помещении в пределах 50 метров (164 футов) от маршрутизатора беспроводной сети. Убедитесь, что принтер расположен достаточно близко к используемому маршрутизатору беспроводной сети.

Расположите принтер и маршрутизатор беспроводной сети так, чтобы между ними не было преград. Беспроводное соединение между разными комнатами или этажами в основном плохое. Строительные материалы, содержащие металл или бетон, препятствуют беспроводному взаимодействию. Если связь принтера с компьютером по Wi-Fi невозможна из-за наличия стены, установите принтер и компьютер в одной комнате.

Кроме того, если поблизости расположено устройство (например, микроволновая печь), использующее ту же частотную полосу радиоволн, что и беспроводной маршрутизатор, оно может вызывать помехи. Расположите маршрутизатор беспроводной сети как можно дальше от источников помех.

▶▶▶ Примечание.

- Обратите внимание, что на некоторых маршрутизаторах беспроводной сети встроенная антенна устанавливается внутри корпуса.

- Проверьте настройку маршрутизатора беспроводной сети.

Принтер и маршрутизатор беспроводной сети должны подключаться с использованием полосы частот 2,4 ГГц. Убедитесь, что маршрутизатор беспроводной сети, назначенный для принтера, настроен на использование полосы частот 2,4 ГГц.

»»» Внимание!

- Обратите внимание, что на некоторых маршрутизаторах беспроводной сети имена сети (SSID) различаются в последнем буквенно-цифровом символе в соответствии с полосой частот (2,4 ГГц или 5 ГГц) или назначением сети (для компьютера или игрового устройства).

Чтобы проверить имя сети (SSID) маршрутизатора беспроводной сети, к которому подключен принтер, распечатайте информацию о параметрах сети.

■ [Печать параметров сети](#)

Для получения дополнительных сведений см. руководство, входящее в комплект поставки маршрутизатора беспроводной сети, или обратитесь к производителю.

После выполнения указанных выше действий щелкните **Повторно определить (Redetect)** на экране **Проверить параметры принтера (Check Printer Settings)**, чтобы повторно определить принтер.

Если принтер обнаружен, следуйте инструкциям на экране для продолжения настройки сетевого соединения.

Если не удается определить принтер, принтер не подключен к маршрутизатору беспроводной сети. Подключите принтер к маршрутизатору беспроводной сети.

После подключения принтера к маршрутизатору беспроводной сети повторите настройку сетевого соединения с начала.

Если отображается значок :

- [Не удается обнаружить принтер на экране Проверить параметры принтера во время настройки Wi-Fi \(Windows\) — проверка IP-адреса принтера](#)



Не удается обнаружить принтер на экране Проверить параметры принтера во время настройки Wi-Fi (Windows) — проверка IP-адреса принтера



Правильно ли настроен IP-адрес принтера?

Если IP-адрес принтера настроен неправильно, принтер не может быть найден. Убедитесь, что IP-адрес принтера не используется для другого устройства.

Для проверки IP-адреса принтера распечатайте информацию о параметрах сети.

- [Печать параметров сети](#)

Если IP-адрес настроен неправильно, выполните следующие действия:

См. раздел Если отображается экран с ошибкой: и укажите IP-адрес.

Если IP-адрес указан правильно, выполните следующие действия:

- [Не удается обнаружить принтер на экране Проверить параметры принтера во время настройки Wi-Fi \(Windows\) — проверка параметров защитного программного обеспечения](#)



Не удается обнаружить принтер на экране Проверить параметры принтера во время настройки Wi-Fi (Windows) — проверка параметров защитного программного обеспечения



Временно отключите блокировку функции брандмауэра.

Брандмауэр программного обеспечения безопасности или операционной системы компьютера может ограничивать взаимодействие между принтером и компьютером. Проверьте настройку брандмауэра защитного программного обеспечения или операционной системы либо сведения, указанные в сообщении, которое появляется на компьютере, и на время отключите блокировку.

Если брандмауэр препятствует настройке, выполните указанные ниже действия:

- **При появлении сообщения:**

Если появляется сообщения с предупреждением о том, что программное обеспечение Canon пытается получить доступ к сети, настройте защитное программное обеспечение таким образом, чтобы разрешить доступ.

После разрешения доступа программному обеспечению щелкните **Повторно определить (Redetect)** на экране **Проверить параметры принтера (Check Printer Settings)**, чтобы повторно определить принтер.

Если принтер обнаружен, следуйте инструкциям на экране для продолжения настройки сетевого соединения.

- **При отсутствии сообщения:**

Отмените настройку, а затем настройте защитное программное обеспечение, чтобы разрешить программному обеспечению Canon получать доступ к сети.

Файл **SETUP.exe** или **SETUP64.exe** в папке **win > Driver > DrvSetup** на установочном компакт-диске

После настройки защитного программного обеспечения повторите выполнение настройки сетевого взаимодействия.

После завершения настройки включите брандмауэр.

»»» Примечание.

- Для получения дополнительной информации о параметрах брандмауэра операционной системы или защитного программного обеспечения см. руководство по эксплуатации или обратитесь к производителю.



Если не удалось устранить проблему описываемыми выше способами:

- [Не удается обнаружить принтер на экране Проверить параметры принтера во время настройки Wi-Fi \(Windows\) — проверка параметров маршрутизатора беспроводной сети](#)



Не удается обнаружить принтер на экране Проверить параметры принтера во время настройки Wi-Fi (Windows) — проверка параметров маршрутизатора беспроводной сети



Проверьте параметры маршрутизатора беспроводной сети.

Проверьте параметры сетевого подключения маршрутизатора беспроводной сети, такие как фильтрация IP-адресов, фильтрация MAC-адресов, ключ шифрования и функция DHCP.

Убедитесь, что принтеру и маршрутизатору беспроводной сети назначен один и тот же радиоканал.

Порядок проверки параметров маршрутизатора беспроводной сети см. в руководстве по эксплуатации, поставляемом с маршрутизатором беспроводной сети, или обратитесь к производителю.

Кроме того, убедитесь, что маршрутизатор беспроводной сети настроен на использование полосы частот 2,4 ГГц.

»»» Внимание!

- Обратите внимание, что на маршрутизаторе беспроводной сети могут использоваться разные имена сети (SSID) в зависимости от используемой полосы частот (2,4 ГГц или 5 ГГц) или предназначения (для компьютера или игрового устройства). Эти имена будут различаться в последнем буквенно-цифровом символе.

После проверки параметров маршрутизатора беспроводной сети щелкните **Повторно определить (Redetect)** на экране **Проверить параметры принтера (Check Printer Settings)**, чтобы повторно определить принтер.

Если принтер обнаружен, следуйте инструкциям на экране для продолжения настройки сетевого соединения.



Не удается обнаружить принтер на экране Проверить параметры принтера во время настройки проводной сети (Windows) — проверка сетевого кабеля и маршрутизатора



Подключен ли кабель локальной сети и включены ли принтер и маршрутизатор?

Убедитесь, что кабель локальной сети подключен.

Убедитесь в том, что питание принтера включено.

■ [Проверка включения питания](#)

Убедитесь, что маршрутизатор включен.

Если кабель локальной сети подключен и принтер или сетевое устройство выключены, выполните указанные ниже действия:

Включите принтер или сетевое устройство.

Это может занять некоторое время, пока принтер и сетевое устройство станут готовы к использованию после включения. Подождите некоторое время после включения принтера или сетевого устройства, затем щелкните **Повторно определить (Redetect)** на экране **Проверить параметры принтера (Check Printer Settings)** для повторного обнаружения принтера.

Если принтер обнаружен, следуйте инструкциям на экране для продолжения настройки сетевого взаимодействия.

Если кабель локальной сети подключен и принтер или сетевое устройство включены, выполните указанные ниже действия:

Если не удастся найти принтер после повторной попытки определить его, даже если принтер и сетевое устройство включены:

■ [Не удается обнаружить принтер на экране Проверить параметры принтера во время настройки проводной сети \(Windows\) — проверка подключения компьютера к сети](#)



Не удается обнаружить принтер на экране Проверить параметры принтера во время настройки проводной сети (Windows) — проверка подключения компьютера к сети



Можно ли просматривать любые веб-страницы на компьютере?

Убедитесь, что компьютер и сетевое устройство (маршрутизатор и т. д.) настроены, а компьютер подключен к сети.

Если не удастся просматривать веб-страницы, выполните указанные ниже действия:

Нажмите кнопку **Отмена (Cancel)** на экране **Проверить параметры принтера (Check Printer Settings)**, чтобы отменить настройку сетевого соединения.

После этого настройте компьютер и сетевое устройство.

Чтобы узнать процедуры, обратитесь к руководствам, входящим в комплект поставки компьютера или сетевого устройства, или свяжитесь с производителем.

Если после настройки компьютера и сетевого устройства удастся просматривать веб-страницы, попробуйте настроить сетевое соединение с начала.

Если удастся просматривать веб-страницы, выполните указанные ниже действия:

- [Не удается обнаружить Принтер на экране Проверить параметры принтера во время настройки проводной сети \(Windows\) — проверка настроек проводной сети принтера](#)

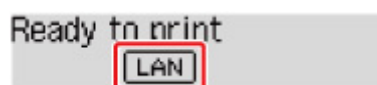


Не удается обнаружить Принтер на экране Проверить параметры принтера во время настройки проводной сети (Windows) — проверка настроек проводной сети принтера



Разрешено ли в принтере проводное соединение?

Убедитесь, что значок LAN отображается на ЖК-дисплее.



Если значок не отображается:

В принтере не разрешено проводное соединение. Включите проводное соединение в принтере.

После включения проводного соединения повторите настройку сетевого соединения с начала.

Если отображается значок:

- [Не удается обнаружить принтер на экране Проверить параметры принтера во время настройки проводной сети \(Windows\) — проверка IP-адреса принтера](#)



Не удается обнаружить принтер на экране Проверить параметры принтера во время настройки проводной сети (Windows) — проверка IP-адреса принтера



Правильно ли настроен IP-адрес принтера?

Если IP-адрес принтера настроен неправильно, принтер не может быть найден. Убедитесь, что IP-адрес принтера не используется для другого устройства.

Для проверки IP-адреса принтера распечатайте информацию о параметрах сети.

- [Печать параметров сети](#)

Если IP-адрес настроен неправильно, выполните следующие действия:

См. раздел Если отображается экран с ошибкой: и укажите IP-адрес.

Если IP-адрес указан правильно, выполните следующие действия:

- [Не удается обнаружить принтер на экране Проверить параметры принтера во время настройки проводной сети \(Windows\) — проверка параметров защитного программного обеспечения](#)



Не удается обнаружить принтер на экране Проверить параметры принтера во время настройки проводной сети (Windows) — проверка параметров защитного программного обеспечения



Временно отключите блокировку функции брандмауэра.

Брандмауэр программного обеспечения безопасности или операционной системы компьютера может ограничивать взаимодействие между принтером и компьютером. Проверьте настройку брандмауэра защитного программного обеспечения или операционной системы либо сведения, указанные в сообщении, которое появляется на компьютере, и на время отключите блокировку.

Если брандмауэр препятствует настройке, выполните указанные ниже действия:

• При появлении сообщения:

Если появляется сообщения с предупреждением о том, что программное обеспечение Canon пытается получить доступ к сети, настройте защитное программное обеспечение таким образом, чтобы разрешить доступ.

После разрешения доступа программному обеспечению щелкните **Повторно определить (Redetect)** на экране **Проверить параметры принтера (Check Printer Settings)**, чтобы повторно определить принтер.

Если принтер обнаружен, следуйте инструкциям на экране для продолжения настройки сетевого взаимодействия.

• При отсутствии сообщения:

Отмените настройку, затем включите в программном обеспечении безопасности доступ к сети для следующего программного обеспечения Canon.

Файл **SETUP.exe** или **SETUP64.exe** в папке **win > Driver > DrvSetup** на установочном компакт-диске

После настройки защитного программного обеспечения повторите выполнение настройки сетевого взаимодействия.

После завершения настройки включите брандмауэр.

»»» Примечание.

- Для получения дополнительной информации о параметрах брандмауэра операционной системы или защитного программного обеспечения см. руководство по эксплуатации или обратитесь к производителю.



Если не удалось устранить проблему описываемыми выше способами:

- [Не удается обнаружить принтер на экране Проверить параметры принтера во время настройки проводной сети \(Windows\) — проверка параметров маршрутизатора](#)



Не удается обнаружить принтер на экране Проверить параметры принтера во время настройки проводной сети (Windows) — проверка параметров маршрутизатора



Проверьте параметры маршрутизатора.

Проверьте параметры сетевого подключения маршрутизатора, такие как фильтрация IP-адресов, фильтрация MAC-адресов и функция DHCP.

Дополнительные сведения о проверке настроек маршрутизатора см. в руководстве по эксплуатации, поставляемом с маршрутизатором, или обратитесь к его производителю.

После проверки параметров маршрутизатора щелкните **Повторно определить (Redetect)** на экране **Проверить параметры принтера (Check Printer Settings)**, чтобы повторно определить принтер.

Если принтер обнаружен, следуйте инструкциям на экране для продолжения настройки сетевого соединения.



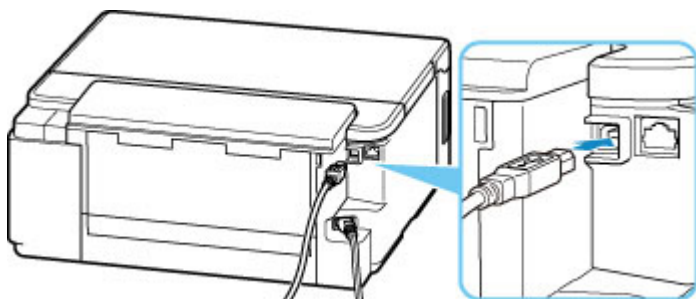
Невозможно продолжить работу после появления экрана Подключение принтера



Если не удастся продолжить работу после появления экрана **Подключение принтера (Printer Connection)**, проверьте следующие элементы.

Проверка 1 Убедитесь, что USB-кабель надежно подключен к принтеру и компьютеру.

Соедините принтер и компьютер с помощью USB-кабеля, как показано на рисунке ниже. USB-порт расположен на задней панели принтера.




»»» Внимание!

- Подключите разъем типа B к принтеру стороной с выемкой ВВЕРХ. Дополнительные сведения см. в руководстве по эксплуатации кабеля USB.

Проверка 2 Следуя приведенным ниже инструкциям, снова подключите принтер к компьютеру.

»»» Внимание!

- В случае использования macOS убедитесь, что значок замка находится в нижней левой части экрана **Принтеры и сканеры (Printers & Scanners)**.

Если отображается значок  (заблокировано), щелкните его для разблокировки (необходимо указать имя и пароль администратора).

1. Отключите USB-кабель от принтера и компьютера, а затем подсоедините его снова.
2. Убедитесь, что принтер не выполняет никаких операций, и выключите его.
3. Включите принтер.

Проверка 3 Если проблему не удается устранить, переустановите драйвер принтера, следуя приведенным ниже инструкциям.

• **Для Windows:**

1. Нажмите кнопку **Отмена (Cancel)**.
2. Щелкните **К началу (Back to Top)** на экране **Настройка прервана (Setup Canceled)**.
3. Щелкните **Выход (Exit)** на экране **Начать настройку (Start Setup)** и завершите настройку.
4. Выключите принтер.
5. Перезагрузите компьютер.
6. Убедитесь, что нет работающих приложений.
7. Выполните настройку с помощью главной страницы документа **Онлайн-руководство**.

»»» **Примечание.**

- Для повторной настройки можно использовать установочный компакт-диск.

• **Для macOS:**

1. Щелкните **Далее (Next)**.
Появится экран с сообщением о том, что установка не завершена.
2. Нажмите **Нет (No)**.
Появится экран выбора прикладной программы для установки.
3. Нажмите **К началу (Back to Top)**.
4. Нажмите **Выход (Exit)** на экране **Начать настройку (Start Setup)**.
5. Выключите принтер.
6. Перезагрузите компьютер.
7. Убедитесь, что нет работающих приложений.
8. Выполните настройку с помощью главной страницы документа **Онлайн-руководство**.



Не удается найти принтер при использовании Wi-Fi




Проверка 1 Убедитесь в том, что принтер включен.

Если нет, убедитесь, что принтер надежно подключен, и нажмите кнопку **ВКЛ (ON)**, чтобы его включить. Индикатор **ВКЛ (ON)** мигает, когда принтер выполняет инициализацию. Дождитесь, когда индикатор **ВКЛ (ON)** перестанет мигать и начнет светиться.

Проверка 2 Проверьте значок  на ЖК-дисплее.

Если значок не отображается, в меню настройки выберите **Парам. устройства (Device settings) > Настройки сети (LAN settings) > Wi-Fi > Вкл./выкл. Wi-Fi (Wi-Fi enab./disable)**, а затем выберите **Включено (Enable)**.

Если отображается значок , см. проверку 3 или следующие элементы проверки, чтобы убедиться, что настройка принтера завершена и параметры подключения для маршрутизатора беспроводной сети являются правильными.

Проверка 3 Убедитесь, что настройка принтера завершена на компьютере.

Если это не так, выполните настройку с веб-страницы.

В Windows можно выполнить настройку с помощью установочного компакт-диска.

▶▶▶ Примечание.

- IJ Network Device Setup Utility позволяет диагностировать и исправить сетевой статус.

Выберите ссылку ниже, чтобы загрузить программу IJ Network Device Setup Utility и установить ее.

- Проверка состояния соединения принтера с помощью IJ Network Device Setup Utility

Информацию о запуске IJ Network Device Setup Utility см. ниже.

- Для Windows:

- [Запуск программы IJ Network Device Setup Utility](#)

- Для macOS:

- Запуск программы IJ Network Device Setup Utility

Проверка 4 Убедитесь, что параметры сети принтера и беспроводного маршрутизатора совпадают.

Убедитесь, что параметры сети в принтере (например, имя сети (SSID) или сетевой ключ (пароль)) совпадают с аналогичными параметрами в маршрутизаторе беспроводной сети.

Для проверки параметров маршрутизатора беспроводной сети обратитесь к руководству по эксплуатации, поставляемому с маршрутизатором, или свяжитесь с производителем.

»»» Примечание.

- Для подключения к маршрутизатору беспроводной сети используйте частоту 2,4 ГГц. Укажите на принтере то имя сети (SSID), которое на маршрутизаторе беспроводной сети используется для частоты 2,4 ГГц.

Чтобы проверить имя сети (SSID), установленное для принтера, распечатайте информацию о сетевых настройках.

- [Печать параметров сети](#)

»»» Примечание.

- IJ Network Device Setup Utility позволяет диагностировать и исправить сетевой статус. Выберите ссылку ниже, чтобы загрузить программу IJ Network Device Setup Utility и установить ее.

- Проверка состояния соединения принтера с помощью IJ Network Device Setup Utility

Информацию о запуске IJ Network Device Setup Utility см. ниже.

- Для Windows:

- [Запуск программы IJ Network Device Setup Utility](#)

- Для macOS:

- Запуск программы IJ Network Device Setup Utility

Проверка 5 Убедитесь, что принтер расположен не слишком далеко от беспроводного маршрутизатора.

Если расстояние между принтером и маршрутизатором беспроводной сети слишком большое, качество беспроводной связи снижается. Разместите принтер вблизи маршрутизатора беспроводной сети.

»»» Примечание.

- Обратите внимание, что на некоторых маршрутизаторах беспроводной сети встроенная антенна устанавливается внутри корпуса.

Проверка 6 Убедитесь в высоком уровне сигнала беспроводной связи. Отслеживайте уровень сигнала и при необходимости перемещайте принтер и беспроводной маршрутизатор.

Расположите принтер и маршрутизатор беспроводной сети так, чтобы между ними не было преград. Беспроводное соединение между разными комнатами или этажами в основном плохое. Строительные материалы, содержащие металл или бетон, препятствуют беспроводному взаимодействию. Если связь принтера с компьютером по Wi-Fi невозможна из-за наличия стены, установите принтер и компьютер в одной комнате.

Кроме того, если поблизости расположено устройство (например, микроволновая печь), использующее ту же частотную полосу радиоволн, что и беспроводной маршрутизатор, оно может вызывать помехи. Расположите маршрутизатор беспроводной сети как можно дальше от источников помех.

Проверьте уровень сигнала на ЖК-дисплее.

- [ЖК-дисплей и панель управления](#)

»»» Примечание.

- IJ Network Device Setup Utility позволяет диагностировать и исправить сетевой статус.

Выберите ссылку ниже, чтобы загрузить программу IJ Network Device Setup Utility и установить ее.

- Проверка состояния соединения принтера с помощью IJ Network Device Setup Utility

Информацию о запуске IJ Network Device Setup Utility см. ниже.

- Для **Windows**:

- [Запуск программы IJ Network Device Setup Utility](#)

- Для **macOS**:

- Запуск программы IJ Network Device Setup Utility

Проверка 7 Убедитесь, что компьютер подключен к маршрутизатору беспроводной сети.

Дополнительную информацию о проверке настроек компьютера или состояния подключения см. в руководстве по эксплуатации компьютера или обратитесь к его изготовителю.

»»» Примечание.

- При использовании смартфона или планшета убедитесь, что функция Wi-Fi включена на устройстве.

Проверка 8 Убедитесь, что флажок **Включить поддержку двусторонней связи (Enable bidirectional support)** установлен на вкладке **Порты (Ports)** диалогового окна **Свойства принтера (Printer properties)**. (Windows)

Если флажок не установлен, включите поддержку двусторонней связи.

Проверка 9 Убедитесь, что брандмауэр защитного программного обеспечения отключен.

Если брандмауэр защитного программного обеспечения включен, может появиться сообщение, предупреждающее, что программное обеспечение Canon пытается получить доступ к сети. При появлении данного предупреждающего сообщения укажите в настройках защитного программного обеспечения всегда разрешать доступ.

При использовании каких-либо программ, переключающихся между сетевыми средами, проверьте их настройки. Некоторые программы используют брандмауэр по умолчанию.

Проверка 10 Если принтер подключен к базовой станции AirPort по локальной сети, убедитесь, что в имени сети (SSID) используются буквенно-цифровые символы (macOS).

Если проблема по-прежнему не устранена, повторно выполните настройку с веб-страницы.

В Windows можно повторно выполнить настройку с помощью установочного компакт-диска.

Проблемы сетевого подключения

- Принтер внезапно прекратил работу по неизвестной причине
- Неизвестный сетевой ключ (пароль)
- Не удастся использовать принтер после замены маршрутизатора беспроводной сети или изменения параметров маршрутизатора

Принтер внезапно прекратил работу по неизвестной причине

- [Не удается подключиться к принтеру после изменения конфигурации сети](#)
- [Не удается подключиться к принтеру через беспроводную сеть \(Wi-Fi\)](#)
- [Не удается подключиться к принтеру через беспроводное прямое подключение](#)
- [Не удается подключиться к принтеру по проводной локальной сети](#)
- [Не удается выполнить печать по сети](#)

Не удается подключиться к принтеру после изменения конфигурации сети

А

Для получения IP-адреса компьютеру может потребоваться некоторое время. Возможно, придется перезагрузить компьютер.

Убедитесь, что компьютер получил действительный IP-адрес, и повторите процедуру поиска принтера.

Не удается подключиться к принтеру через беспроводную сеть (Wi-Fi)

А

Проверка 1 Проверьте состояние питания принтера, сетевых устройств, например маршрутизатора беспроводной сети, а также смартфона или планшета.

- Включите принтер или устройства.
- Если питание уже включено, выключите и снова включите его с помощью переключателя питания.
- Возможно, потребуется устранить проблемы на маршрутизаторе беспроводной сети (например, изменить интервал обновления ключа, интервал обновления параметров DHCP, режим энергосбережения и т. д.) или обновить микропрограмму маршрутизатора.


Для получения дополнительных сведений обратитесь к производителю маршрутизатора беспроводной сети.

Проверка 2 Можно ли просматривать любые веб-страницы на компьютере?

Убедитесь, что компьютер надлежащим образом подключен к маршрутизатору беспроводной сети.

Для получения дополнительных сведений о проверке параметров компьютера или состояния подключения см. руководство по эксплуатации, поставляемое с компьютером, или обратитесь к производителю.

Проверка 3 Подключен ли принтер к маршрутизатору беспроводной сети?

Используйте значок на ЖК-дисплее для проверки состояния подключения между принтером и маршрутизатором беспроводной сети. Если значок  не отображается, Wi-Fi выключен. Включите беспроводное соединение на принтере.

Проверка 4 Убедитесь в соответствии параметров сети принтера и маршрутизатора беспроводной сети.

Убедитесь, что параметры сети в принтере (например, имя сети (SSID) или сетевой ключ (пароль)) совпадают с аналогичными параметрами в маршрутизаторе беспроводной сети.

Для проверки параметров маршрутизатора беспроводной сети обратитесь к руководству по эксплуатации, поставляемому с маршрутизатором, или свяжитесь с производителем.

»»» Примечание.

- Для подключения к маршрутизатору беспроводной сети используйте частоту 2,4 ГГц. Укажите на принтере то имя сети (SSID), которое на маршрутизаторе беспроводной сети используется для частоты 2,4 ГГц.

Для проверки текущих параметров сети принтера, распечатайте информацию о сетевых параметрах.

 [Печать параметров сети](#)

»»» Примечание.

- IJ Network Device Setup Utility позволяет диагностировать и исправить сетевой статус. Выберите ссылку ниже, чтобы загрузить программу IJ Network Device Setup Utility и установить ее.


 [Проверка состояния соединения принтера с помощью IJ Network Device Setup Utility](#)

Информацию о запуске IJ Network Device Setup Utility см. ниже.

- **Для Windows:**

 [Запуск программы IJ Network Device Setup Utility](#)

- **Для macOS:**

 [Запуск программы IJ Network Device Setup Utility](#)

Проверка 5 Убедитесь, что принтер расположен не слишком далеко от беспроводного маршрутизатора.

Если расстояние между принтером и маршрутизатором беспроводной сети слишком большое, качество беспроводной связи снижается. Разместите принтер вблизи маршрутизатора беспроводной сети.

»»» Примечание.

- Обратите внимание, что на некоторых маршрутизаторах беспроводной сети встроенная антенна устанавливается внутри корпуса.

Проверка 6 Убедитесь в высоком уровне сигнала беспроводной связи.

Отслеживайте состояние сигнала и при необходимости перемещайте принтер и беспроводной маршрутизатор.

Расположите принтер и маршрутизатор беспроводной сети так, чтобы между ними не было преград. Беспроводное соединение между разными комнатами или этажами в основном плохое. Строительные

материалы, содержащие металл или бетон, препятствуют беспроводному взаимодействию. Если связь принтера с компьютером по Wi-Fi невозможна из-за наличия стены, установите принтер и компьютер в одной комнате.

Кроме того, если поблизости расположено устройство (например, микроволновая печь), использующее ту же частотную полосу радиоволн, что и беспроводной маршрутизатор, оно может вызывать помехи. Расположите маршрутизатор беспроводной сети как можно дальше от источников помех.

Проверьте уровень сигнала на ЖК-дисплее.

■ [ЖК-дисплей и панель управления](#)

▶▶▶ **Примечание.**

- IJ Network Device Setup Utility позволяет диагностировать и исправить сетевой статус.

Выберите ссылку ниже, чтобы загрузить программу IJ Network Device Setup Utility и установить ее.

■ Проверка состояния соединения принтера с помощью IJ Network Device Setup Utility

Информацию о запуске IJ Network Device Setup Utility см. ниже.

- **Для Windows:**

■ [Запуск программы IJ Network Device Setup Utility](#)

- **Для macOS:**

■ Запуск программы IJ Network Device Setup Utility

Проверка 7 Проверьте номера каналов Wi-Fi, которые используются для вашего компьютера.

На компьютере и в маршрутизаторе беспроводной сети должен использоваться одинаковый номер канала Wi-Fi. Обычно параметры настроены так, что для использования доступны все каналы Wi-Fi. Но если часть каналов недоступна, используемые каналы Wi-Fi могут не совпадать.

См. руководство по эксплуатации, поставленное с компьютером, и проверьте, какой номер канала Wi-Fi доступен для вашего компьютера.

Проверка 8 Убедитесь, что канал, установленный на маршрутизаторе беспроводной сети, подтвержден в проверке 7 в качестве допустимого.

В противном случае измените настройку канала на маршрутизаторе беспроводной сети.

Проверка 9 Убедитесь, что брандмауэр защитного программного обеспечения отключен.

Если брандмауэр защитного программного обеспечения включен, может появиться сообщение, предупреждающее, что программное обеспечение Canon пытается получить доступ к сети. При появлении данного предупреждающего сообщения укажите в настройках защитного программного обеспечения всегда разрешать доступ.

При использовании каких-либо программ, переключающихся между сетевыми средами, проверьте их настройки. Некоторые программы используют брандмауэр по умолчанию.

Проверка 10 Если принтер подключен к базовой станции AirPort по локальной сети, убедитесь, что в имени сети (SSID) используются буквенно-цифровые символы (macOS).

Если проблема по-прежнему не устранена, повторно выполните настройку с веб-страницы.

В Windows можно повторно выполнить настройку с помощью установочного компакт-диска.

• **Расположение:**

Расположите принтер и маршрутизатор беспроводной сети так, чтобы между ними не было преград.

Не удается подключиться к принтеру через беспроводное прямое подключение



Проверка 1 Проверьте состояние питания принтера и других устройств (смартфон или планшет).

Включите принтер или устройства.

Если питание уже включено, выключите и снова включите его с помощью переключателя питания.

Проверка 2 Проверьте параметры принтера.

Выберите **Парам. устройства (Device settings) > Настройки сети (LAN settings) > Прямое подключ. (Wireless Direct) > Перекл.на бесп.пр.п. (Switch WL Direct)** в указанном порядке, затем выберите **Да (Yes)**.

Проверка 3 Проверьте параметры устройства (смартфон или планшет).

Убедитесь, что на устройстве включен Wi-Fi.

Дополнительные сведения см. в документации к соответствующему устройству.

Проверка 4 Убедитесь, что принтер выбран для подключения к устройству (например, смартфону или планшету).

Выберите имя сети (SSID) для беспроводного прямого подключения, указанное для принтера в качестве варианта подключения устройств.

Проверьте вариант подключения на устройстве.

Для получения дополнительных сведений см. руководство по эксплуатации устройства или посетите веб-сайт производителя.

Чтобы для беспроводного прямого подключения проверить имя сети (SSID), установленное для принтера, выведите его с помощью панели управления принтера или распечатайте сведения о параметрах сети принтера.

- Отобразите на ЖК-дисплее.

■ [Настройки сети](#)

- Распечатайте параметры сети.

■ [Печать параметров сети](#)

Проверка 5 Введен ли правильный пароль, указанный для беспроводного прямого подключения?

Чтобы проверить пароль, указанный для принтера, откройте его с панели управления принтера или распечатайте сведения о параметрах сети принтера.

- Отобразите на ЖК-дисплее.

■ [Настройки сети](#)

- Распечатайте параметры сети.

■ [Печать параметров сети](#)

Проверка 6 Убедитесь, что принтер расположен не слишком далеко от устройства.

Если расстояние между принтером и устройством слишком большое, беспроводное соединение может быть нестабильным. Поместите устройство ближе к принтеру.

Проверка 7 Убедитесь, что уже подключено не более 5 устройств.

В режиме беспроводного прямого подключения нельзя подключать более 5 устройств.

Q Не удается подключиться к принтеру по проводной локальной сети

A

Проверка 1 Убедитесь в том, что питание принтера включено.

Проверка 2 Убедитесь, что кабель локальной сети подключен должным образом.

Убедитесь, что принтер подключен к маршрутизатору с помощью кабеля локальной сети. Если кабель LAN ненадежно подключен, подключите его надлежащим образом.

Если кабель LAN подключен к WAN-разъему маршрутизатора, подключите кабель к LAN-разъему маршрутизатора.

Если проблема по-прежнему не устранена, повторно выполните настройку с веб-страницы.

В Windows можно повторно выполнить настройку с помощью установочного компакт-диска.

Не удается выполнить печать по сети

Проверка 1 Убедитесь, что компьютер подключен к маршрутизатору беспроводной сети.

Дополнительную информацию о проверке настроек компьютера или состояния подключения см. в руководстве по эксплуатации компьютера или обратитесь к его изготовителю.

Проверка 2 Если драйвер принтера не установлен, установите его. (Windows)

Установите драйвер принтера с помощью установочного компакт-диска или с веб-сайта Canon.

Проверка 3 При использовании Wi-Fi убедитесь, что для каких-либо компьютеров не ограничен доступ к маршрутизатору беспроводной сети.

Дополнительную информацию о подключении к маршрутизатору беспроводной сети и его настройке см. в руководстве по эксплуатации маршрутизатора беспроводной сети или обратитесь к его производителю.

Примечание.

- Для проверки MAC- или IP-адреса компьютера см. раздел [Проверка IP- или MAC-адреса компьютера](#).

Неизвестный сетевой ключ (пароль)

- [Не удается подключиться из-за неизвестного ключа WPA/WPA2 или WEP, установленного для маршрутизатора беспроводной сети](#)
- [Настройка ключа шифрования](#)

Q Не удается подключиться из-за неизвестного ключа WPA/WPA2 или WEP, установленного для маршрутизатора беспроводной сети

A

Дополнительные сведения о настройке маршрутизатора беспроводной сети см. в руководстве по эксплуатации, поставляемом с маршрутизатором беспроводной сети, или обратитесь к его производителю. Убедитесь, что компьютер может взаимодействовать с маршрутизатором беспроводной сети.

»»» Примечание.

- IJ Network Device Setup Utility позволяет диагностировать и исправить сетевой статус. Выберите ссылку ниже, чтобы загрузить программу IJ Network Device Setup Utility и установить ее.
 - Проверка состояния соединения принтера с помощью IJ Network Device Setup UtilityИнформацию о запуске IJ Network Device Setup Utility см. ниже.
- Для Windows:
 - [Запуск программы IJ Network Device Setup Utility](#)
- Для macOS:
 - Запуск программы IJ Network Device Setup Utility

Q Настройка ключа шифрования

A

Дополнительные сведения о настройке маршрутизатора беспроводной сети см. в руководстве по эксплуатации, поставляемом с маршрутизатором беспроводной сети, или обратитесь к его производителю. Убедитесь, что компьютер может взаимодействовать с маршрутизатором беспроводной сети.

»»» Примечание.

- IJ Network Device Setup Utility позволяет диагностировать и исправить сетевой статус. Выберите ссылку ниже, чтобы загрузить программу IJ Network Device Setup Utility и установить ее.

- Проверка состояния соединения принтера с помощью IJ Network Device Setup Utility

Информацию о запуске IJ Network Device Setup Utility см. ниже.

- **Для Windows:**

- [Запуск программы IJ Network Device Setup Utility](#)

- **Для macOS:**

- Запуск программы IJ Network Device Setup Utility

По соображениям безопасности рекомендуется выбрать WPA, WPA2 или WPA/WPA2. Если маршрутизатор беспроводной сети совместим с WPA/WPA2, также можно использовать WPA2 или WPA.

- **Использование WPA/WPA2 (Windows)**

Метод проверки подлинности, пароль Wi-Fi и тип динамического шифрования должны быть одинаковыми для маршрутизатора беспроводной сети, принтера и компьютера.

Введите пароль Wi-Fi, настроенный на маршрутизаторе беспроводной сети.

В качестве динамического метода шифрования автоматически выбирается TKIP (простое шифрование) или AES (криптостойкое шифрование).

Дополнительные сведения см. в разделе Если отображается экран со сведениями о WPA/WPA2.

▶▶▶ **Примечание.**

- Этот принтер поддерживает WPA/WPA2-PSK (WPA/WPA2-Personal) и WPA2-PSK (WPA2-Personal).

- **Использование WEP**

Длина или формат пароля Wi-Fi и метод проверки подлинности должны быть одинаковыми для маршрутизатора беспроводной сети, принтера и компьютера.

Для взаимодействия с маршрутизатором беспроводной сети, который генерирует пароль автоматически, на принтере необходимо настроить использование пароля, сгенерированного маршрутизатором беспроводной сети.

- **Для Windows:**

При отображении экрана **Сведения о WEP (WEP Details)** после нажатия **Поиск... (Search...)** на экране **Параметры сети (Wi-Fi) (Network Settings (Wi-Fi))** в программе IJ Network Device Setup Utility следуйте инструкциям на экране для настройки длины и формата пароля и самого пароля.

Дополнительные сведения см. в разделе Если отображается экран со сведениями о WEP.

▶▶▶ **Примечание.**

- При подключении принтера к базовой станции AirPort через локальную сеть:

Если принтер соединен с базовой станцией AirPort по локальной сети, проверьте параметры в пункте **Безопасность беспроводной сети (Wireless Security) программы AirPort (AirPort Utility)**.

- Выберите **64 бит (64 bit)**, если в качестве длины пароля в базовой станции AirPort выбрано **WEP 40 бит (WEP 40 bit)**.
- Выберите **1** для используемого пароля. Иначе компьютер не сможет взаимодействовать с принтером через маршрутизатор беспроводной сети.



Не удается использовать принтер после замены маршрутизатора беспроводной сети или изменения параметров маршрутизатора



При замене маршрутизатора беспроводной сети повторно настройте сеть для принтера с учетом произведенной замены.

Выполните установку с веб-страницы.

В Windows можно выполнить настройку с помощью установочного компакт-диска.

Примечание.

- IJ Network Device Setup Utility позволяет диагностировать и исправить сетевой статус. Выберите ссылку ниже, чтобы загрузить программу IJ Network Device Setup Utility и установить ее.
 - Проверка состояния соединения принтера с помощью IJ Network Device Setup UtilityИнформацию о запуске IJ Network Device Setup Utility см. ниже.
- Для Windows:
 - [Запуск программы IJ Network Device Setup Utility](#)
- Для macOS:
 - Запуск программы IJ Network Device Setup Utility

Если неполадка все еще не устранена, см. информацию ниже.

- [Не удается установить связь с принтером после применения фильтрации MAC- или IP-адреса или ключа шифрования на маршрутизаторе беспроводной сети](#)
- [При включенной функции шифрования не удастся подключиться к принтеру после изменения типа шифрования для маршрутизатора беспроводной сети](#)



Не удается установить связь с принтером после применения фильтрации MAC- или IP-адреса или ключа шифрования на маршрутизаторе беспроводной сети



Проверка 1 Проверьте настройку маршрутизатора беспроводной сети.

Порядок проверки настройки маршрутизатора беспроводной сети см. в руководстве по эксплуатации, поставляемом с маршрутизатором беспроводной сети, или обратитесь к его производителю.

Убедитесь, что компьютер и маршрутизатор беспроводной сети могут взаимодействовать друг с другом при такой настройке.

Проверка 2 При выполнении фильтрации MAC- или IP-адресов на маршрутизаторе беспроводной сети убедитесь, что MAC- или IP-адреса для компьютера, сетевого устройства и принтера зарегистрированы.

Проверка 3 При использовании ключа WPA/WPA2 или пароля убедитесь, что ключ шифрования для компьютера, сетевого устройства и принтера соответствует ключу, установленному для маршрутизатора беспроводной сети.

Длина или формат пароля Wi-Fi и метод проверки подлинности должны быть одинаковыми для маршрутизатора беспроводной сети, принтера и компьютера.

Дополнительные сведения см. в разделе [Настройка ключа шифрования](#).

Q При включенной функции шифрования не удается подключиться к принтеру после изменения типа шифрования для маршрутизатора беспроводной сети

A

Если после изменения типа шифрования для принтера он не может взаимодействовать с компьютером, убедитесь, что тип шифрования для компьютера и маршрутизатора беспроводной сети совпадает с типом шифрования, установленным для принтера.

- [Не удается установить связь с принтером после применения фильтрации MAC- или IP-адреса или ключа шифрования на маршрутизаторе беспроводной сети](#)

Другие проблемы с сетью

- Проверка сведений о сети
- Восстановление заводских настроек по умолчанию

Проверка сведений о сети

- [Проверка IP- или MAC-адреса принтера](#)
- [Проверка IP- или MAC-адреса компьютера](#)
- [Проверка взаимодействия между компьютером, принтером и маршрутизатором беспроводной сети](#)
- [Проверка сведений о параметрах сети](#)

Проверка IP- или MAC-адреса принтера

Для проверки IP- или MAC-адреса принтера распечатайте информацию о параметрах сети.

- [Печать параметров сети](#)

В Windows сведения о параметрах сети можно проверить на экране компьютера.

- [Экран Canon IJ Network Device Setup Utility](#)

Проверка IP- или MAC-адреса компьютера

Для проверки IP- или MAC-адреса компьютера следуйте приведенным ниже инструкциям.

- Для Windows:

1. Выберите элемент **Командная строка (Command Prompt)**, как показано ниже.

В операционной системе Windows 10 нажмите правой кнопкой мыши **Пуск (Start)** и выберите пункт **Командная строка (Command Prompt)**.

В Windows 8.1 выберите элемент **Командная строка (Command Prompt)** на начальном **(Start)** экране. Если **Командная строка (Command Prompt)** не отображается на экране **Пуск (Start)**, нажмите чудо-кнопку **Поиск (Search)** и выполните поиск фразы **Командная строка (Command Prompt)**.

В ОС Windows 7 щелкните **Пуск (Start) > Все программы (All Programs) > Стандартные (Accessories) > Командная строка (Command Prompt)**.

2. Введите команду «ipconfig/all» и нажмите клавишу **Enter**.

Отобразится IP- или MAC-адрес компьютера. Если компьютер не подключен к сети, IP-адрес не отобразится.

- Для macOS:

1. Выберите **Параметры системы (System Preferences)** из меню Apple, а затем щелкните **Сеть (Network)**.
2. Убедитесь, что выбран сетевой интерфейс, используемый компьютером, а затем щелкните **Дополнительно (Advanced)**.
Если на компьютере используется Wi-Fi, убедитесь, что в качестве сетевого интерфейса выбрано значение **Wi-Fi**. Если используется проводная сеть, убедитесь, что выбран пункт **Ethernet**.
3. Нажмите **TCP/IP** для проверки IP-адреса или нажмите **Оборудование (Hardware)** для проверки MAC-адреса.

Проверка взаимодействия между компьютером, принтером и маршрутизатором беспроводной сети

А

Выполните тест проверки связи, чтобы проверить наличие соединения.

- Для Windows:

1. Выберите элемент **Командная строка (Command Prompt)**, как показано ниже.

В операционной системе Windows 10 нажмите правой кнопкой мыши **Пуск (Start)** и выберите пункт **Командная строка (Command Prompt)**.

В Windows 8.1 выберите элемент **Командная строка (Command Prompt)** на начальном **(Start)** экране. Если **Командная строка (Command Prompt)** не отображается на экране **Пуск (Start)**, нажмите чудо-кнопку **Поиск (Search)** и выполните поиск фразы **Командная строка (Command Prompt)**.

В ОС Windows 7 щелкните **Пуск (Start) > Все программы (All Programs) > Стандартные (Accessories) > Командная строка (Command Prompt)**.

2. Введите команду проверки связи и нажмите клавишу **Enter**.

Команда проверки связи имеет следующий вид: `ping XXX.XXX.XXX.XXX`

«XXX.XXX.XXX.XXX» — IP-адрес целевого устройства.

При наличии соединения отобразится похожее на следующее сообщение.

Ответ от XXX.XXX.XXX.XXX: байт=32 время=10мс TTL=255

При отображении сообщения **Превышен интервал ожидания для запроса (Request timed out)** соединение отсутствует.

• Для macOS:

1. Запустите **Сетевая служебная программа (Network Utility)**, как показано ниже.

Выберите **Компьютер (Computer)** в меню **Переход (Go)** программы Finder, дважды щелкните **Macintosh HD > Система (System) > Библиотека (Library) > CoreServices > Приложения (Applications) > Сетевая служебная программа (Network Utility)**.

2. Щелкните **Проверка связи (Ping)**.
3. Убедитесь, что выбран параметр **Отправлять только XX пакетов (Send only XX pings)** (XX — это число).
4. Введите IP-адрес целевого принтера или целевого маршрутизатора беспроводной сети в поле **Введите сетевой адрес для проверки связи (Enter the network address to ping)**.
5. Щелкните **Проверка связи (Ping)**.

«XXX.XXX.XXX.XXX» — IP-адрес целевого устройства.

Отобразится сообщение, похожее на следующее.

64 байт от XXX.XXX.XXX.XXX: icmp_seq=0 ttl=64 время=3,394 мс

64 байт от XXX.XXX.XXX.XXX: icmp_seq=1 ttl=64 время=1,786 мс

64 байт от XXX.XXX.XXX.XXX: icmp_seq=2 ttl=64 время=1,739 мс

--- XXX.XXX.XXX.XXX статистика проверки связи ---

3 пакета передано, 3 пакета получено, 0 % пакетов потеряно

При потере 100 % пакетов соединение отсутствует. В противном случае компьютер начинает взаимодействие с целевым устройством.



Проверка сведений о параметрах сети



Чтобы проверить информацию о сетевых параметрах принтера, распечатайте информацию о сетевых параметрах.

■ [Печать параметров сети](#)



Восстановление заводских настроек по умолчанию



»»» Внимание!

- При инициализации удаляются все параметры сети принтера, поэтому выполнение печати с компьютера по сети станет невозможным. Чтобы снова использовать принтер по сети после восстановления заводских настроек по умолчанию, повторите настройку с веб-страницы.
В Windows можно выполнить настройку с помощью установочного компакт-диска.

Инициализируйте настройку сети с помощью панели управления принтера.

- [Сброс настройки](#)

Проблемы при печати со смартфона или планшета

- Не удастся выполнить печать со смартфона или планшета

Не удается выполнить печать со смартфона или планшета

Если не удастся выполнить печать со смартфона или планшета, возможно, смартфон или планшет не могут установить связь с принтером.

Проверьте причину проблемы в соответствии со способом подключения.

- [Не удается установить связь с принтером по беспроводной сети](#)
- [Не удается установить связь с принтером при использовании беспроводного прямого подключения](#)

»»» Примечание.

- Проблемы с печатью при использовании других методов подключения или проблемы получения сведений по установке параметров для каждого метода:
 - Использование PIXMA/MAXIFY Cloud Link
 - Печать с помощью Google Cloud Print
 - Печать с устройства iOS (AirPrint)



Не удается установить связь с принтером по беспроводной сети



Если смартфону или планшету не удастся установить связь с принтером, проверьте следующее.

Проверка 1 Проверьте состояние питания принтера, сетевых устройств, например маршрутизатора беспроводной сети, а также смартфона или планшета.

- Включите принтер или устройства.
- Если питание уже включено, выключите и снова включите его с помощью переключателя питания.
- Возможно, потребуется устранить проблемы на маршрутизаторе беспроводной сети (например, изменить интервал обновления ключа, интервал обновления параметров DHCP, режим энергосбережения и т. д.) или обновить микропрограмму маршрутизатора.



Для получения дополнительных сведений обратитесь к производителю маршрутизатора беспроводной сети.

Проверка 2 Проверьте параметры устройства (смартфон или планшет).

Убедитесь, что на устройстве включен Wi-Fi.

Дополнительные сведения см. в документации к соответствующему устройству.

Проверка 3 Подключен ли принтер к маршрутизатору беспроводной сети?

Используйте значок  на ЖК-дисплее для проверки состояния подключения между принтером и маршрутизатором беспроводной сети. Если значок  не отображается, сеть Wi-Fi выключена. Включите беспроводное соединение на принтере.

Проверка 4 Совпадают ли параметры сети принтера с параметрами беспроводного маршрутизатора?

Убедитесь, что параметры сети в принтере (например, имя сети (SSID) или сетевой ключ (пароль)) совпадают с аналогичными параметрами в маршрутизаторе беспроводной сети.

Для проверки параметров маршрутизатора беспроводной сети обратитесь к руководству по эксплуатации, поставляемому с маршрутизатором, или свяжитесь с производителем.

Для проверки текущих параметров сети принтера, распечатайте информацию о сетевых параметрах.

■ [Печать параметров сети](#)

▶▶▶ Примечание.

- IJ Network Device Setup Utility позволяет диагностировать и исправить сетевой статус. Выберите ссылку ниже, чтобы загрузить программу IJ Network Device Setup Utility и установить ее.

■ Проверка состояния соединения принтера с помощью IJ Network Device Setup Utility

Информацию о запуске IJ Network Device Setup Utility см. ниже.

- **Для Windows:**

■ [Запуск программы IJ Network Device Setup Utility](#)

- **Для macOS:**

■ Запуск программы IJ Network Device Setup Utility

Проверка 5 Идентичны ли параметры сети смартфона или планшета параметрам маршрутизатора беспроводной сети?

Убедитесь, что параметры сети в принтере (например, имя сети (SSID) или сетевой ключ (пароль)) совпадают с аналогичными параметрами в маршрутизаторе беспроводной сети.

Для проверки параметров смартфона или маршрутизатора беспроводной сети обратитесь к руководству по эксплуатации.

Если параметры сети смартфона или планшета не совпадают с параметрами маршрутизатора беспроводной сети, измените параметры сети в соответствии с параметрами маршрутизатора.

Проверка 6 Убедитесь, что принтер расположен не слишком далеко от беспроводного маршрутизатора.

Если расстояние между принтером и маршрутизатором беспроводной сети слишком большое, качество беспроводной связи снижается. Разместите принтер вблизи маршрутизатора беспроводной сети.

▶▶▶ Примечание.

- Обратите внимание, что на некоторых маршрутизаторах беспроводной сети встроенная антенна устанавливается внутри корпуса.

Проверка 7 Убедитесь в высоком уровне сигнала беспроводной связи.

Отслеживайте состояние сигнала и при необходимости перемещайте принтер и беспроводной маршрутизатор.

Расположите принтер и маршрутизатор беспроводной сети так, чтобы между ними не было преград. Беспроводное соединение между разными комнатами или этажами в основном плохое. Строительные материалы, содержащие металл или бетон, препятствуют беспроводному взаимодействию. Если связь принтера с компьютером по Wi-Fi невозможна из-за наличия стены, установите принтер и компьютер в одной комнате.

Кроме того, если поблизости расположено устройство (например, микроволновая печь), использующее ту же частотную полосу радиоволн, что и беспроводной маршрутизатор, оно может вызывать помехи. Расположите маршрутизатор беспроводной сети как можно дальше от источников помех.

Проверьте уровень сигнала на ЖК-дисплее.

■ [ЖК-дисплей и панель управления](#)

»»» Примечание.

- IJ Network Device Setup Utility позволяет диагностировать и исправить сетевой статус. Выберите ссылку ниже, чтобы загрузить программу IJ Network Device Setup Utility и установить ее.

■ Проверка состояния соединения принтера с помощью IJ Network Device Setup Utility

Информацию о запуске IJ Network Device Setup Utility см. ниже.

- Для Windows:

■ [Запуск программы IJ Network Device Setup Utility](#)

- Для macOS:

■ Запуск программы IJ Network Device Setup Utility

Не удается установить связь с принтером при использовании беспроводного прямого подключения

А

Если смартфону или планшету не удастся установить связь с принтером в режиме беспроводного прямого подключения, проверьте следующее.

Проверка 1 Проверьте состояние питания принтера и других устройств (смартфон или планшет).

Включите принтер или устройства.

Если питание уже включено, выключите и снова включите его с помощью переключателя питания.

Проверка 2 Включено ли беспроводное прямое подключение?

На экране **Меню настройки (Setup menu)** последовательно выберите **Парам. устройства (Device settings)** > **Настройки сети (LAN settings)** > **Прямое подключ. (Wireless Direct)** > **Перекл.на бесп.пр.п. (Switch WL Direct)**, а затем выберите **Да (Yes)**.

Проверка 3 Проверьте параметры устройства (смартфон или планшет).

Убедитесь, что на устройстве включен Wi-Fi.

Дополнительные сведения см. в документации к соответствующему устройству.

Проверка 4 Убедитесь, что принтер выбран для подключения к устройству (например, смартфону или планшету).

Выберите имя сети (SSID) для беспроводного прямого подключения, указанное для принтера в качестве варианта подключения устройств.

Проверьте вариант подключения на устройстве.

Для получения дополнительных сведений см. руководство по эксплуатации устройства или посетите веб-сайт производителя.

Чтобы для беспроводного прямого подключения проверить имя сети (SSID), установленное для принтера, выведите его с помощью панели управления принтера или распечатайте сведения о параметрах сети принтера.

- Отобразите на ЖК-дисплее.

■ [Настройки сети](#)

- Распечатайте параметры сети.

■ [Печать параметров сети](#)

Проверка 5 Введен ли правильный пароль, указанный для беспроводного прямого подключения?

Чтобы проверить пароль, указанный для принтера, откройте его с панели управления принтера или распечатайте сведения о параметрах сети принтера.

- Отобразите на ЖК-дисплее.

■ [Настройки сети](#)

- Распечатайте параметры сети.

■ [Печать параметров сети](#)

Проверка 6 Убедитесь, что принтер расположен не слишком далеко от устройства.

Если расстояние между принтером и устройством слишком большое, беспроводное соединение может быть нестабильным. Поместите устройство ближе к принтеру.

Проверка 7 Убедитесь, что уже подключено не более 5 устройств.

В режиме беспроводного прямого подключения нельзя подключать более 5 устройств.

Проблемы с печатью

- **Принтер не печатает**
- **Чернила не поступают**
- **Чернила быстро заканчиваются**
- **Принтер не захватывает или не подает бумагу, или появилось сообщение об отсутствии бумаги**
- **Неудовлетворительные результаты печати**



Принтер не печатает



Проверка 1 Убедитесь в том, что принтер включен.

Если нет, убедитесь, что принтер надежно подключен, и нажмите кнопку **ВКЛ (ON)**, чтобы его включить.

Индикатор **ВКЛ (ON)** мигает, когда принтер выполняет инициализацию. Дождитесь, когда индикатор **ВКЛ (ON)** перестанет мигать и начнет светиться.

Примечание.

- При печати большого объема данных (например, фотографий или графики) требуется больше времени для подготовки к печати. Индикатор **ВКЛ (ON)** мигает, когда компьютер обрабатывает и отправляет данные на принтер. Дождитесь начала печати.

Проверка 2 Убедитесь, что принтер правильно подключен к компьютеру.

При использовании кабеля USB убедитесь, что он надежно подключен как к принтеру, так и к компьютеру. Если USB-кабель надежно подключен, проверьте следующее.

- Если используется ретранслятор (например, USB-концентратор), отключите его, подключите принтер непосредственно к компьютеру и повторите попытку печати. Если принтер начал печатать, неполадка связана с ретранслятором. Обратитесь к поставщику ретранслятора.
- Возможна также неисправность USB-кабеля. Замените USB-кабель и повторите печать.

При использовании принтера по локальной сети убедитесь, что принтер правильно настроен для работы в сети.

■ [Не удается найти принтер при использовании Wi-Fi](#)

■ Не удается найти Принтер при использовании проводной локальной сети

Примечание.

- С помощью IJ Network Device Setup Utility можно диагностировать или восстановить сетевое соединение.

Выберите ссылку ниже, чтобы загрузить программу IJ Network Device Setup Utility и установить ее.

■ [Проверка состояния соединения принтера с помощью IJ Network Device Setup Utility](#)

Информацию о запуске IJ Network Device Setup Utility см. ниже.

- **Для Windows:**

■ [Запуск программы IJ Network Device Setup Utility](#)

- **Для macOS:**

■ [Запуск программы IJ Network Device Setup Utility](#)

Проверка 3 Убедитесь, что параметры бумаги соответствуют информации, установленной для заднего лотка или кассеты.

Если параметры бумаги не соответствуют информации, установленной для заднего лотка или кассеты, на ЖК-дисплее отображается сообщение об ошибке. Для устранения этой проблемы выполните инструкции, отображаемые на ЖК-дисплее.

»»» Примечание.

- Можно выбрать отображение сообщения о возможных ошибках печати.
 - Чтобы изменить параметры отображения сообщения во время печати с помощью панели управления принтера:
 - [Настройки подачи](#)
 - Чтобы изменить параметры отображения сообщения во время печати с помощью драйвера принтера:
 - [Изменение режима работы Принтера \(Windows\)](#)
 - [Изменение режима работы Принтера \(macOS\)](#)

Проверка 4 При печати с компьютера удалите ненужные задания.

- **Для Windows:**
 - Удаление ненужного задания печати
- **Для macOS:**
 - Удаление ненужного задания печати

Проверка 5 Выбран ли при печати драйвер вашего принтера?

Принтер не будет выполнять печать правильно, если используется драйвер для другого принтера.

- **Для Windows:**

Убедитесь, что в диалоговом окне печати выбран "Canon XXX series" (где "XXX" является именем принтера).

»»» Примечание.

- Если на вашем компьютере зарегистрировано несколько принтеров, выберите **Использовать по умолчанию (Set as Default Printer)** для выбранного принтера, чтобы сделать его принтером по умолчанию.

Проверка 6 Вы пытаетесь распечатать большой файл данных? (Windows)

В случае больших файлов печать начинается с большой задержкой.

Если принтер не начинает печатать после определенного периода времени, выберите значение **Вкл. (On)** для параметра **Предотвращение потери данных для печати (Prevention of Print Data Loss)** в диалоговом окне **Параметры печати (Print Options)**.

Подробные сведения см. в разделе [Описание вкладки Страница](#).

»» Внимание!

- Если выбрать **Вкл. (On)** для параметра **Предотвращение потери данных для печати (Prevention of Print Data Loss)**, качество печати может быть снижено.
- После завершения печати выберите значение **Откл. (Off)** для параметра **Предотвращение потери данных для печати (Prevention of Print Data Loss)**.

Проверка 7 Если выполняется печать с компьютера, перезагрузите компьютер.

Перезапустите компьютер и повторите попытку печати.



Чернила не поступают



В чернильную трубку может попасть немного воздуха, но это не является неисправностью. Если образец для проверки сопел печатается правильно, значит все в порядке.

Проверка 1 Убедитесь, что соединительная кнопка не поднята.

Нажмите на фиксирующую крышку печатающей головки, чтобы убедиться, что печатающие головки установлены правильно.

Затем нажмите на соединительные кнопки до упора.

- Проверка установки печатающей головки

▶▶▶ Внимание!

- Снимите оранжевую этикетку и защитную ленту с печатающей головки, чтобы установить ее.

Проверка 2 Проверьте уровень оставшихся чернил.

- [Проверка уровня чернил](#)

Проверка 3 Сопла печатающей головки закупорены?

Напечатайте образец для проверки сопел и убедитесь, что чернила поступают нормально.

Подробную информацию о печати шаблона для проверки сопел, очистке печатающих головок и глубокой очистке печатающих головок см. в разделе [Если печать стала бледной или неравномерной](#).

Шаг 1 Выполните печать шаблона для проверки сопел.

После печати образца для проверки сопел проверьте образец.

- **Для Windows:**
 - Печать образца для проверки сопел
- **Для macOS:**
 - Печать образца для проверки сопел

Если образец напечатан неправильно, перейдите к следующему действию.

Шаг 2 Выполните очистку печатающей головки.

После очистки печатающей головки напечатайте образец проверки сопел и проверьте результаты

- **Для Windows:**
 - Выполните очистку печатающей головки
- **Для macOS:**
 - Выполните очистку печатающей головки

Если результаты не улучшились, выполните очистку печатающей головки еще раз.

Если результаты по-прежнему не улучшились, перейдите к следующему действию.

Шаг 3 Выполните глубокую очистку печатающей головки.

После глубокой очистки печатающей головки напечатайте образец проверки сопел и проверьте результаты.

- **Для Windows:**

- Выполните глубокую очистку печатающей головки

- **Для macOS:**

- Выполните глубокую очистку печатающей головки

Если они не улучшились, выключите принтер, подождите более 24 часов и перейдите к следующему действию.

Шаг 4 Выполните глубокую очистку печатающей головки еще раз.

После повторной глубокой очистки печатающей головки напечатайте образец проверки сопел и проверьте результаты.

Если результаты по-прежнему не улучшились, перейдите к следующему действию.

Шаг 5 Выполните прочистку чернил.

После выполнения прочистки чернил напечатайте образец проверки сопел и проверьте результаты.

При прочистке чернил расходуется большой объем чернил. Частая прочистка чернил может быстро исчерпать запасы чернил, поэтому ее стоит выполнять только при необходимости.

- Выполнение прокачки чернил

Если образец проверки сопел печатается неправильно даже после выполнения прочистки чернил, проверьте состояние установки печатающей головки.

- Проверка установки печатающей головки



Чернила быстро заканчиваются



После повторной заправки чернильных контейнеров принтер забирает чернила из чернильных контейнеров, и чернила поступают в принтер.

После этой процедуры может показаться, что чернила расходуются быстрее.



Принтер не захватывает или не подает бумагу, или появилось сообщение об отсутствии бумаги



Проверка 1 Убедитесь, что бумага загружена.

■ [Загрузка бумаги](#)

Проверка 2 Если бумага загружена, рассмотрите следующие возможности.

- Перед загрузкой нескольких листов бумаги выровняйте их края.
- При закладке нескольких листов убедитесь, что стопка бумаги не превышает отметку максимальной загрузки бумаги.

Впрочем, бумага может подаваться неправильно и при максимальной загрузке, в зависимости от ее типа и условий эксплуатации аппарата (высокой температуры/влажности или низкой температуры/влажности). В этих случаях следует уменьшить количество листов бумаги, загружаемых за один раз, таким образом, чтобы высота стопки была примерно в два раза ниже уровня предельной загрузки бумаги.

- Всегда укладывайте бумагу в книжной ориентации независимо от ориентации печати.
- При загрузке бумаги в задний лоток размещайте ее лицевой стороной ВВЕРХ и выравнивайте правые и левые направляющие бумаги относительно стопки бумаги.

■ [Загрузка бумаги](#)

- Убедитесь, что в кассету загружается только обычная бумага.
- При загрузке бумаги в кассету размещайте ее лицевой стороной ВНИЗ и выравнивайте правые/левые/передние направляющие бумаги относительно стопки бумаги.

■ [Загрузка бумаги](#)

Проверка 3 Является ли бумага слишком плотной или скрученной?

■ [Неподдерживаемые типы носителей](#)

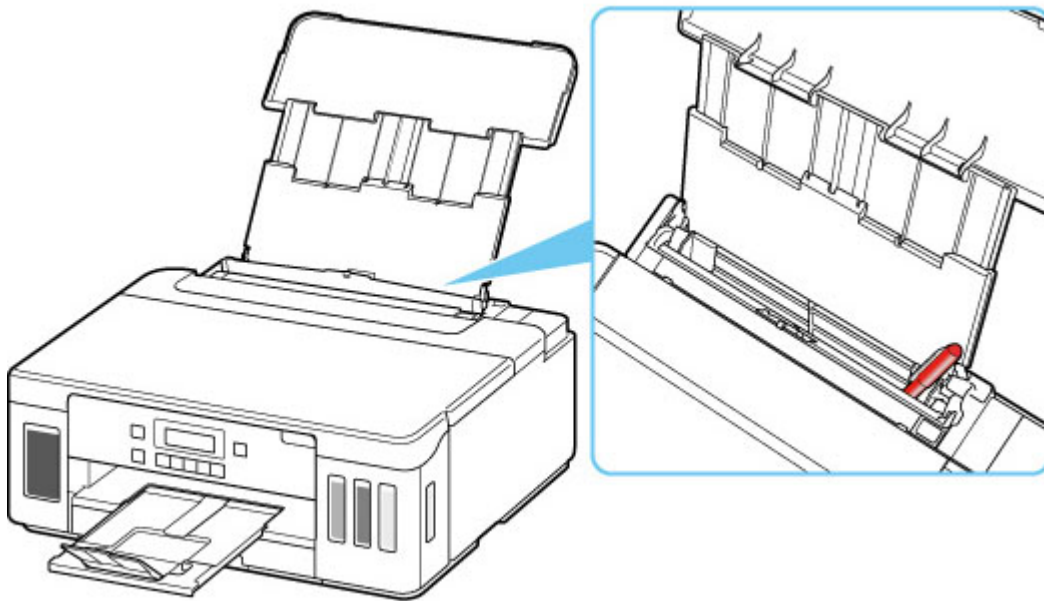
Проверка 4 При загрузке бумаги соблюдайте следующие правила.

Перед печатью на конвертах см. раздел [Загрузка конвертов в задний лоток](#) и подготовьте конверты к печати.

После подготовки конвертов загружайте их в книжной ориентации. Конверты, загруженные в альбомной ориентации, будут подаваться неправильно.

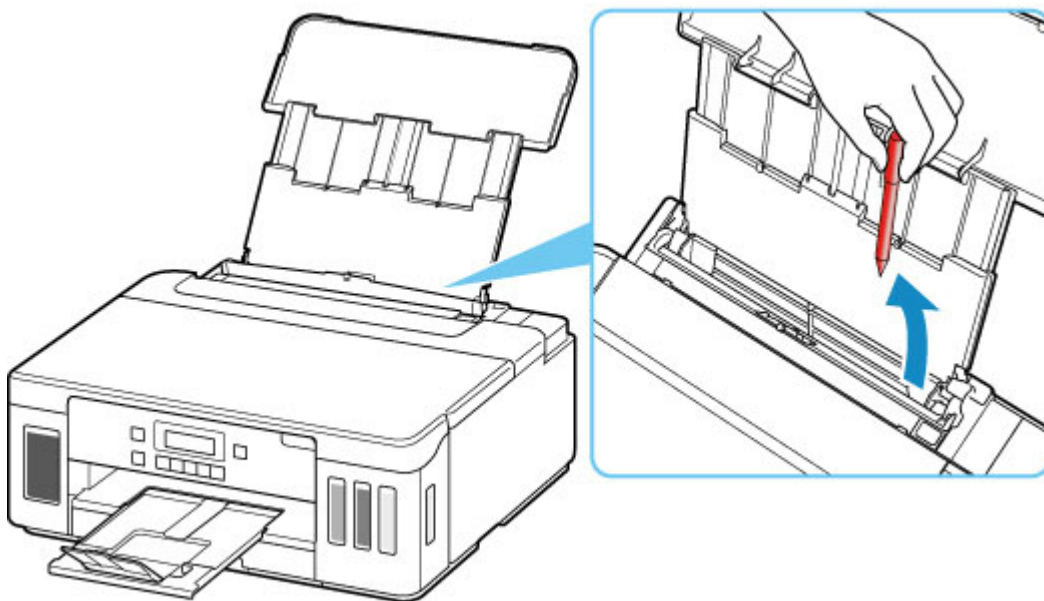
Проверка 5 Убедитесь, что параметры типа носителя и бумаги соответствуют загруженной бумаге.

Проверка 6 Убедитесь, что в заднем лотке нет посторонних предметов.



Если бумага рвется в заднем лотке, сведения об устранении этой ошибки см. в разделе [Список кодов поддержки для ошибок \(замятия бумаги\)](#).

При попадании посторонних предметов в задний лоток необходимо выключить принтер, отключить его от сети питания, затем удалить посторонний предмет.



»»» Внимание!

- Не наклоняйте и не переворачивайте принтер. Это может привести к утечке чернил.

»»» Примечание.

- Если крышка отверстия для подачи открыта, медленно закройте ее.

Проверка 7 Выполните очистку подающего ролика.

■ [Очистка подающих роликов](#)

»» Примечание.

- Во время очистки подающий ролик изнашивается, поэтому выполняйте очистку только при необходимости.

Проверка 8 Если из кассеты одновременно подаются два или несколько листов бумаги, необходимо очистить кассету изнутри.

- Очистка прокладок кассет

Проверка 9 Правильно ли присоединены крышка модуля подачи и задняя крышка?

См. раздел [Вид сзади](#) для получения информации о положении крышки модуля подачи и задней крышки.

Если вышеприведенные меры не помогли устранить проблему, обратитесь в ближайший сервисный центр Canon для ремонта.

»» Внимание!

- Не наклоняйте принтер во время его перемещения, так как чернила могут вытечь.
- Инструкции по транспортировке принтера для ремонта см. в разделе Ремонт принтера.



Неудовлетворительные результаты печати



В случае неудовлетворительных результатов печати (белые линии, несовмещение или искажение линий, неравномерные цвета) в первую очередь проверьте параметры бумаги и качества печати.

Проверка 1 Соответствуют ли параметры размера страницы и типа носителя размеру и типу загруженной бумаги?

Если эти параметры не соответствуют, результаты могут быть неудовлетворительными.

При печати фотографии или изображения неправильно установленное значение типа бумаги может привести к потере качества цветопередачи.

Кроме того, при печати с неправильно заданным типом бумаги поверхность печати может быть поцарапана.

В режиме печати без полей в зависимости от сочетания заданного типа бумаги и загруженной бумаги цвета могут передаваться неравномерно.

В зависимости от назначения использования принтера могут использоваться разные способы проверки параметров бумаги и качества печати.

- **Печать с компьютера:**

Проверьте параметры с помощью драйвера принтера.

- [Настройка основной печати](#)

- **Печать с устройства, совместимого с PictBridge (Wi-Fi):**

Проверьте параметры на устройстве, совместимом с PictBridge (Wi-Fi), или с помощью панели управления.

- Параметры печати PictBridge (Wi-Fi)

- Парам. PictBridge

- **Печать со смартфона или планшета с помощью Canon PRINT Inkjet/SELPHY:**

Проверьте параметры в Canon PRINT Inkjet/SELPHY.

- Печать фотографий со смартфона

Проверка 2 Убедитесь, что выбрано соответствующее качество печати (см. список выше).

Выберите качество печати, соответствующее бумаге и печатаемому материалу. Если на отпечатке заметны размывание изображения или неравномерная цветопередача, задайте более высокое качество изображения и повторите печать.

»» Примечание.

- При печати с устройства, совместимого с PictBridge (Wi-Fi), задайте параметр качества печати с помощью панели управления.

Данный параметр не может быть установлен на устройстве, совместимом с PictBridge (Wi-Fi).

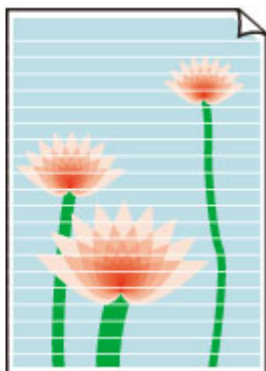
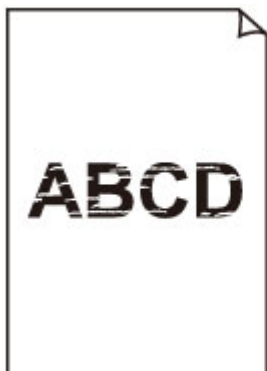
Проверка 3 Если проблема не устранена, см. также следующие разделы.

См. также следующие разделы:

- [Пустые распечатки, нечеткая или размытая печать, неточная цветопередача или растекание краски, полосы или линии](#)
- [Неверные цвета](#)
- [Линии не выровнены или искажены](#)
- [Бумага испачкана / Отпечатанная поверхность поцарапана](#)
- [Вертикальная линия рядом с изображением](#)
- Не удается выполнить печать
- Часть страницы не печатается (Windows)
- Неполные или отсутствующие линии (Windows)
- Неполные или отсутствующие изображения (Windows)
- Чернильные пятна / Сворачивание бумаги
- Обратная сторона бумаги испачкана
- Цвета передаются неравномерно или с полосами



Пустые распечатки, нечеткая или размытая печать, неточная цветопередача или растекание краски, полосы или линии



В чернильную трубку может попасть немного воздуха, но это не является неисправностью. Если образец для проверки сопел печатается правильно, значит все в порядке.

Проверка 1 Убедитесь, что соединительная кнопка не поднята.

Нажмите на фиксирующую крышку печатающей головки, чтобы убедиться, что печатающие головки установлены правильно.

Затем нажмите на соединительные кнопки до упора.

■ Проверка установки печатающей головки

▶▶▶ Внимание!

- Снимите оранжевую этикетку и защитную ленту с печатающей головки, чтобы установить ее.

Проверка 2 Проверьте параметры бумаги и качества печати.

■ [Неудовлетворительные результаты печати](#)

Проверка 3 Сопла печатающей головки закупорены?

Напечатайте образец для проверки сопел и убедитесь, что чернила поступают нормально.

Подробную информацию о печати шаблона для проверки сопел, очистке печатающих головок и глубокой очистке печатающих головок см. в разделе [Если печать стала бледной или неравномерной](#).

Шаг 1 Выполните печать шаблона для проверки сопел.

После печати образца для проверки сопел проверьте образец.

• Для Windows:

■ Печать образца для проверки сопел

• Для macOS:

■ Печать образца для проверки сопел

Если образец напечатан неправильно, перейдите к следующему действию.

Шаг 2 Выполните очистку печатающей головки.

После очистки печатающей головки напечатайте образец проверки сопел и проверьте результаты

- **Для Windows:**
 - Выполните очистку печатающей головки
- **Для macOS:**
 - Выполните очистку печатающей головки

Если результаты не улучшились, выполните очистку печатающей головки еще раз.

Если результаты по-прежнему не улучшились, перейдите к следующему действию.

Шаг 3 Выполните глубокую очистку печатающей головки.

После глубокой очистки печатающей головки напечатайте образец проверки сопел и проверьте результаты.

- **Для Windows:**
 - Выполните глубокую очистку печатающей головки
- **Для macOS:**
 - Выполните глубокую очистку печатающей головки

Если они не улучшились, выключите принтер, подождите более 24 часов и перейдите к следующему действию.

Шаг 4 Выполните глубокую очистку печатающей головки еще раз.

После повторной глубокой очистки печатающей головки напечатайте образец проверки сопел и проверьте результаты.

Если результаты по-прежнему не улучшились, перейдите к следующему действию.

Шаг 5 Выполните прочистку чернил.

После выполнения прочистки чернил напечатайте образец проверки сопел и проверьте результаты.

При прочистке чернил расходуется большой объем чернил. Частая прочистка чернил может быстро исчерпать запасы чернил, поэтому ее стоит выполнять только при необходимости.

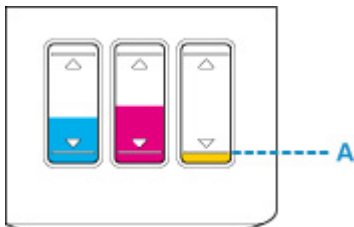
- Выполнение проочки чернил

Если образец проверки сопел печатается неправильно даже после выполнения прочистки чернил, проверьте состояние установки печатающей головки.

- Проверка установки печатающей головки

Проверка 4 Если в чернильном контейнере закончились чернила, выполните заправку чернильного контейнера.

Если уровень запаса чернил ниже нижнего предела (A), повторно заправьте чернильный контейнер чернилами соответствующего цвета.



Если принтер используется до опустошения чернильного контейнера, выполните прочистку чернил после заправки чернильного контейнера.

- [Повторная заправка чернильных контейнеров](#)

■ Выполнение прокачки чернил

Проверка 5 При использовании бумаги с одной поверхностью для печати проверьте правильную сторону для печати.

Печать на другой стороне такой бумаги может быть нечеткой или выполняться в плохом качестве.

При загрузке бумаги в задний лоток бумагу следует размещать стороной для печати вверх. При загрузке бумаги в кассету бумагу следует размещать стороной для печати вниз.

Подробные сведения о стороне для печати см. в руководстве, входящем в комплект поставки бумаги.



Неверные цвета



В чернильную трубку может попасть немного воздуха, но это не является неисправностью. Если образец для проверки сопел печатается правильно, значит все в порядке.

Проверка 1 Убедитесь, что соединительная кнопка не поднята.

Нажмите на фиксирующую крышку печатающей головки, чтобы убедиться, что печатающие головки установлены правильно.

Затем нажмите на соединительные кнопки до упора.

■ Проверка установки печатающей головки

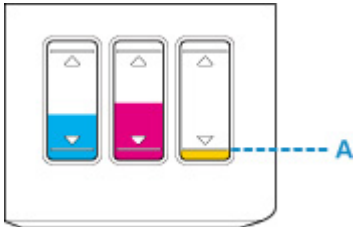
▶▶▶ Внимание!

- Снимите оранжевую этикетку и защитную ленту с печатающей головки, чтобы установить ее.

Проверка 2 Проверяйте уровень оставшихся чернил.

Если в чернильном контейнере закончились чернила, выполните заправку чернильного контейнера.

Если уровень запаса чернил ниже нижнего предела (A), повторно заправьте чернильный контейнер чернилами соответствующего цвета.



▶▶▶ Примечание.

- Напечатанные цвета могут отличаться от цветов на экране из-за различий в способах формирования цвета. Параметры управления цветом и условия окружающей среды также могут влиять на цвета, отображаемые на экране. Поэтому цвета результатов печати могут отличаться от цветов на экране.

Проверка 3 Сопла печатающей головки закупорены?

Напечатайте образец для проверки сопел и убедитесь, что чернила поступают нормально.

Подробную информацию о печати шаблона для проверки сопел, очистке печатающих головок и глубокой очистке печатающих головок см. в разделе [Если печать стала бледной или неравномерной](#).

|| Шаг 1 Выполните печать шаблона для проверки сопел.

После печати образца для проверки сопел проверьте образец.

- **Для Windows:**
 - Печать образца для проверки сопел
- **Для macOS:**
 - Печать образца для проверки сопел

Если образец напечатан неправильно, перейдите к следующему действию.

Шаг 2 Выполните очистку печатающей головки.

После очистки печатающей головки напечатайте образец проверки сопел и проверьте результаты

- **Для Windows:**
 - Выполните очистку печатающей головки
- **Для macOS:**
 - Выполните очистку печатающей головки

Если результаты не улучшились, выполните очистку печатающей головки еще раз.

Если результаты по-прежнему не улучшились, перейдите к следующему действию.

Шаг 3 Выполните глубокую очистку печатающей головки.

После глубокой очистки печатающей головки напечатайте образец проверки сопел и проверьте результаты.

- **Для Windows:**
 - Выполните глубокую очистку печатающей головки
- **Для macOS:**
 - Выполните глубокую очистку печатающей головки

Если они не улучшились, выключите принтер, подождите более 24 часов и перейдите к следующему действию.

Шаг 4 Выполните глубокую очистку печатающей головки еще раз.

После повторной глубокой очистки печатающей головки напечатайте образец проверки сопел и проверьте результаты.

Если результаты по-прежнему не улучшились, перейдите к следующему действию.

Шаг 5 Выполните прочистку чернил.

После выполнения прочистки чернил напечатайте образец проверки сопел и проверьте результаты.

При прочистке чернил расходуется большой объем чернил. Частая прочистка чернил может быстро исчерпать запасы чернил, поэтому ее стоит выполнять только при необходимости.

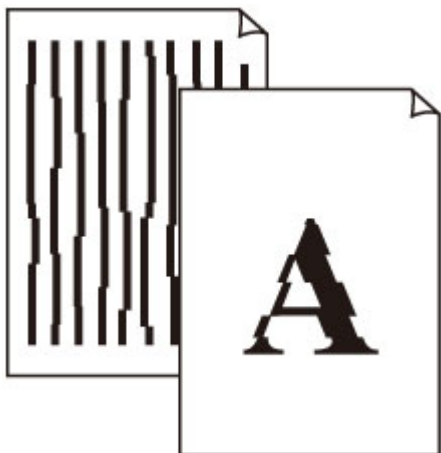
- Выполнение прокачки чернил

Если образец проверки сопел печатается неправильно даже после выполнения прочистки чернил, проверьте состояние установки печатающей головки.

- Проверка установки печатающей головки



Линии не выровнены или искажены



Проверка 1 Проверьте параметры бумаги и качества печати.

- [Неудовлетворительные результаты печати](#)

Проверка 2 Выполните выравнивание печатающих головок.

При печати прямых линий со смещением или искажениями, а также при иных неудовлетворительных результатах печати необходимо отрегулировать положение печатающей головки.

- [Выравнивание печатающей головки](#)

»»» Примечание.

- Если использование функции выравнивания печатающих головок не помогло устранить проблему, выполните выравнивание печатающих головок вручную с компьютера.

- **Для Windows:**

- Регулировка положения печатающей головки вручную

- **Для macOS:**

- Регулировка положения Печатающая головка

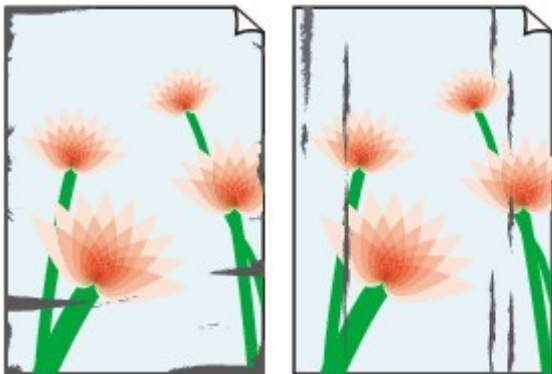
Проверка 3 Укажите более высокое качество печати и повторите печать.

Результаты печати можно улучшить путем повышения качества печати.



Бумага испачкана / Отпечатанная поверхность поцарапана

■ Бумага испачкана



Испачканные края

Испачканная поверхность



■ Отпечатанная поверхность поцарапана



Проверка 1 Проверьте параметры бумаги и качества печати.

■ [Неудовлетворительные результаты печати](#)

Проверка 2 Проверьте тип бумаги.

Убедитесь, что используется правильный тип бумаги для печатаемого материала.

■ [Поддерживаемые типы носителей](#)

Проверка 3 Расправьте бумагу перед тем, как загрузить ее.

При использовании бумаги Photo Paper Plus Semi-gloss, даже если лист скручен, загружайте по одному листу в том виде, в каком он есть. Если раскатать эту бумагу с целью выпрямления, это может привести к появлению трещин на поверхности бумаги и ухудшить качество печати.

Рекомендуем убирать неиспользуемую бумагу в упаковку и держать ее на ровной поверхности.

- **Обычная бумага**

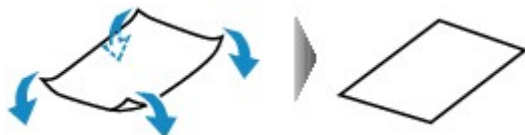
Поверните бумагу и уложите ее в принтер другой стороной.

- **Другая бумага, например конверт**

Если скручивание на углах бумаги превышает 3 мм / 0,1 дюйма (A) в высоту, бумага может пачкаться или неправильно подаваться. Для исправления сворачивания бумаги выполните следующие инструкции.



1. Сверните бумагу в направлении, противоположном направлению скручивания, как показано ниже.

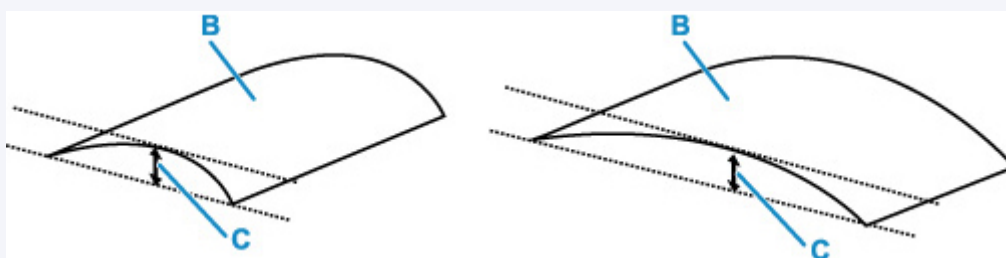


2. Убедитесь, что бумага не скручена.

При печати на бумаге с ликвидированным скручиванием рекомендуется подавать по одному листу.

Примечание.

- В зависимости от типа бумага может пачкаться или неправильно подаваться, даже если она не скручивается внутрь. Следуйте приведенным ниже инструкциям, чтобы перед печатью скруглить углы бумаги наружу на 3 мм / 0,1 дюйма (C) в высоту. Это может улучшить результаты печати.



(B) Печатная сторона

Если бумага скручивается наружу, рекомендуется подавать по одному листу.

Проверка 4 Настройте принтер для предотвращения потертости бумаги.

Настройка параметра предотвращения потертости бумаги увеличит зазор между печатающей головкой и бумагой. Если на печатной поверхности наблюдаются потертости даже при соответствии установленного типа носителя загруженной бумаге, установите принтер в режим предотвращения потертости бумаги с помощью панели управления или компьютера.

Это может снизить скорость печати.

* По завершении печати отмените этот параметр. В противном случае он будет применяться к последующим заданиям печати.

• С панели управления:

Нажмите кнопку **Настройка (Setup)** и выберите **Парам. устройства (Device settings) > Параметры печати (Print settings)** (именно в таком порядке), затем установите для параметра **Предтвр. потертость (Prevent abrasion)** значение **ВКЛ (ON)**.

■ [Изменение параметров с помощью панели управления](#)

• **С компьютера (Windows):**

1. Убедитесь, что принтер включен.
2. Откройте Canon IJ Printer Assistant Tool.
 - Открытие инструмента обслуживания (Canon IJ Printer Assistant Tool)
3. Выберите **Специальные параметры (Custom Settings)**.
4. Установите флажок **Предотвращение потертости бумаги (Prevents paper abrasion)**, затем выберите **ОК**.
5. Проверьте сообщение и выберите **ОК**.

• **С компьютера (macOS):**

Настройте параметр для предотвращения потертости бумаги в удаленном пользовательском интерфейсе.

- Открытие удаленного пользовательского интерфейса для обслуживания

Проверка 5 Если установлено высокое значение параметра интенсивности, уменьшите его и повторите попытку печати.

При печати изображения на обычной бумаге с высокой интенсивностью бумага может впитать слишком много чернил и стать волнистой, что приведет к ее истиранию.

- Настройка интенсивности

Проверка 6 Загрязнен ли подающий ролик?

Выполните очистку подающего ролика.

- [Очистка подающих роликов](#)

▶▶▶ **Примечание.**

- Во время очистки подающий ролик изнашивается, поэтому выполняйте очистку только при необходимости.

Проверка 7 Не загрязнены ли внутренние компоненты принтера?

При выполнении двусторонней печати на внутренних компонентах принтера могут остаться чернильные пятна, что может привести к загрязнению отпечатков.

Выполните процедуру очистки поддона для очистки внутренних компонентов принтера.

- [Очистка внутренних компонентов принтера \(очистка поддона\)](#)

»»» Примечание.

- Для предотвращения загрязнения внутренних компонентов принтера убедитесь, что задан правильный размер бумаги.

Проверка 8 Увеличьте значение параметра задержки на сушку.

Это позволяет высыхать печатной поверхности, что предотвращает загрязнения и царапины.

• Для Windows:

1. Убедитесь, что принтер включен.
2. Откройте Canon IJ Printer Assistant Tool.
 - Открытие инструмента обслуживания (Canon IJ Printer Assistant Tool)
3. Выберите **Специальные параметры (Custom Settings)**.
4. С помощью ползунка **Задержка на сушку (Ink Drying Wait Time)** установите время ожидания, а затем выберите **ОК**.
5. Проверьте сообщение и выберите **ОК**.

• Для macOS:

Задайте время ожидания с помощью удаленного пользовательского интерфейса.

- Открытие удаленного пользовательского интерфейса для обслуживания



Вертикальная линия рядом с изображением



Проверка Загружена ли бумага правильного размера?

Если размер загруженной бумаги превышает указанный размер, на границе может появиться вертикальная линия.

Установите размер бумаги в соответствии с загруженной бумагой.

■ [Неудовлетворительные результаты печати](#)

»»» Примечание.

- Направление образца вертикальной линии зависит от графических данных или настройки печати.
- Данный принтер при необходимости выполняет автоматическую очистку, чтобы отпечатки были чистыми. Небольшое количество чернил выделяется для очистки.

Хотя чернила обычно выделяются в абсорбер чернил за внешней границей бумаги, они могут попасть на нее, если размер загруженной бумаги превышает заданный размер.

Механические неисправности

- **Принтер не включается**
- **Принтер неожиданно или систематически выключается**
- **Проблемы подключения USB**
- **Не удается подключиться к принтеру по USB**
- **Неверный язык на ЖК-дисплее**



Принтер не включается



Проверка 1 Нажмите кнопку **ВКЛ (ON)**.

Проверка 2 Убедитесь, что шнур питания надежно подключен к принтеру, затем повторите включение.

Проверка 3 Отсоедините принтер от электрической сети, подождите минимум 2 минуты, а затем снова подключите устройство к электрической сети и включите его. Если проблема не устранена, обратитесь в ближайший сервисный центр Canon для ее устранения.

»»» Внимание!

- Не наклоняйте принтер во время его перемещения, так как чернила могут вытечь.
- Инструкции по транспортировке принтера для ремонта см. в разделе Ремонт принтера.



Принтер неожиданно или систематически выключается



Проверка Если на принтере установлен параметр автоматического выключения в определенное время, отключите этот параметр.

Если принтер установлен на автоматическое выключение по прошествии определенного времени, питание будет выключаться по истечении этого периода времени.

- **Выключение настройки с панели управления:**

1. Убедитесь, что принтер включен.
2. Нажмите кнопку **Настройка (Setup)**, потом с помощью кнопки ◀ ▶ выберите пункт **Параметры ECO (ECO settings)**, а затем нажмите кнопку **ОК**.
 - [ЖК-дисплей и панель управления](#)
3. Убедитесь, что выбрано значение **Парам.эконом.энерг. (EnergySaveSettings)**, затем нажмите кнопку **ОК**.
4. С помощью кнопки ◀ ▶ выберите пункт **Авт. выкл. питан. (Auto power off)**, а затем нажмите кнопку **ОК**.
5. С помощью кнопки ◀ ▶ выберите пункт **ВЫКЛ (OFF)**, а затем нажмите кнопку **ОК**.

Параметр автоматического выключения питания выключен.

- **Выключение настройки с компьютера:**

Для Windows используйте Canon IJ Printer Assistant Tool или ScanGear (драйвер сканера), чтобы выключить настройку.

Для выключения настройки с помощью Canon IJ Printer Assistant Tool выполните следующие действия.

1. Откройте Canon IJ Printer Assistant Tool.
 - Открытие инструмента обслуживания (Canon IJ Printer Assistant Tool)
2. Выберите **Управление питанием (Auto Power)**.
3. Выберите значение **Выключено (Disable)** для параметра **Автовыключение (Auto Power Off)**.

4. Выберите **ОК**.

5. Выберите **ОК** на появившемся экране.

Параметр автоматического выключения питания выключен.



Проблемы подключения USB



Обратитесь к указанным ниже элементам проверки в случае возникновения одного из следующих случаев.

- Низкая скорость печати.
- Высокоскоростное подключение USB Hi-Speed не работает.
- Отобразится сообщение, похожее на следующее: **Это устройство может работать быстрее (This device can perform faster)**. (Windows)

»»» Примечание.

- Если системное оборудование не поддерживает стандарт Hi-Speed USB, принтер будет работать с меньшей скоростью передачи данных, обеспечиваемой стандартом USB 1.1. В этом случае принтер работает правильно, но скорость печати или сканирования может снизиться из-за скорости передачи данных.

Проверка

Выполните проверку по следующим пунктам и убедитесь, что система поддерживает высокоскоростное подключение через USB.

- Поддерживает ли USB-порт компьютера соединение Hi-Speed USB?
- Поддерживает ли USB-кабель или USB-концентратор подключение Hi-Speed USB?

Используйте только сертифицированный кабель Hi-Speed USB. Рекомендуется использовать кабель USB не длиннее 3 метров / 10 футов.

- Правильно ли работает драйвер Hi-Speed USB на вашем компьютере?

Убедитесь, что новейший драйвер Hi-Speed USB работает должным образом, при необходимости загрузите и установите последнюю версию драйвера Hi-Speed USB для своего компьютера.

»»» Внимание!

- Для получения подробных сведений обратитесь к производителю компьютера, кабеля USB или концентратора USB.



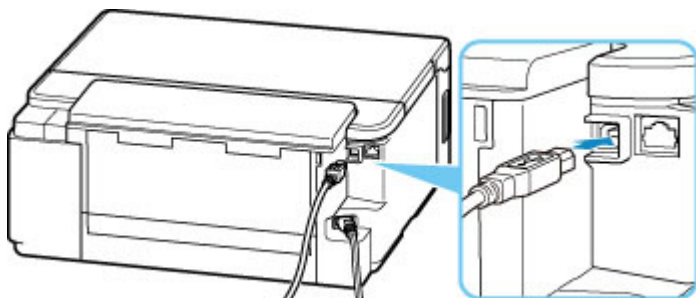
Не удается подключиться к принтеру по USB



Проверка 1 Убедитесь в том, что принтер включен.

Проверка 2 Подключите USB-кабель надлежащим образом.

USB-порт находится на задней панели принтера, как показано на следующем рисунке.



»»» **Внимание!**

- Подключите разъем типа B к принтеру стороной с выемкой ВВЕРХ. Дополнительные сведения см. в руководстве по эксплуатации кабеля USB.

Проверка 3 Убедитесь, что флажок **Включить поддержку двусторонней связи (Enable bidirectional support)** установлен на вкладке **Порты (Ports)** диалогового окна **Свойства принтера (Printer properties)**. (Windows)

Если флажок не установлен, включите поддержку двусторонней связи.

■ [Открытие экрана настройки драйвера принтера](#)



Неверный язык на ЖК-дисплее



Для выбора языка выполните следующие инструкции.

1. Нажмите кнопку **Настройка (Setup)** и немного подождите.
2. Нажмите кнопку **▶** один раз, затем нажмите кнопку **OK**.
3. Нажмите кнопку **▶** 4 раза, затем нажмите кнопку **OK**.
4. С помощью кнопки **◀▶** выберите язык для ЖК-дисплея и нажмите кнопку **OK**.
На ЖК-дисплее информация отображается на нужном языке.
5. Нажмите кнопку **Стоп (Stop)**.

Проблемы при установке и загрузке

- Не удается установить драйвер принтера (Windows)
- Обновление драйвера принтера в сетевом окружении (Windows)



Не удается установить драйвер принтера (Windows)



- [Если установка не запускается после того, как вставлен установочный компакт-диск:](#)
- [Если установка не проходит дальше экрана Подключение принтера \(Printer Connection\), выполните следующие действия:](#)
- [Другие случаи:](#)

Если установка не запускается после того, как вставлен установочный компакт-диск:

Для запуска установки выполните следующие инструкции:

1. Установите следующие параметры.

- В операционной системе Windows 10 нажмите **Пуск (Start)** > **Проводник (File Explorer)**, а затем нажмите **Этот компьютер (This PC)** в списке слева.
- В Windows 8.1, выберите значок **Проводник (Explorer)** на **панели задач (Taskbar) рабочего стола (Desktop)**, а затем в списке слева выберите **Этот ПК (This PC)**.
- В ОС Windows 7 щелкните **Пуск (Start)**, затем щелкните **Компьютер (Computer)**.

2. В появившемся окне дважды щелкните значок компакт-диска .

Если отображается содержимое компакт-диска, дважды щелкните программу **Msetup4.exe**.

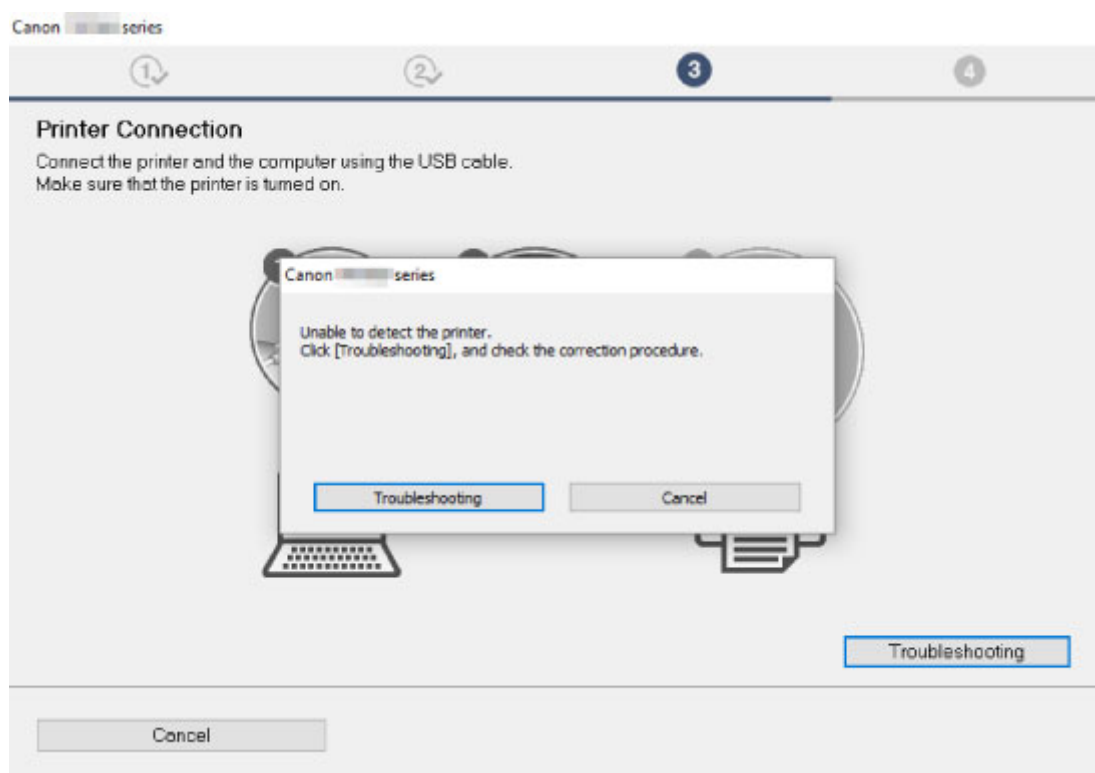
Если драйвер принтера не удается установить с помощью установочного компакт-диска, установите его с веб-сайта Canon.

»»» Примечание.

- Если значок компакт-диска не отображается, выполните следующие действия:
 - Извлеките компакт-диск из компьютера, затем снова вставьте его.
 - Перезагрузите компьютер.

Если значок все равно не отображается, вставьте другой диск и посмотрите, отображается ли значок. Если значок отображается, значит неполадка связана с установочным компакт-диском. Обратитесь в ближайший сервисный центр Canon для устранения этой проблемы.

Если установка не проходит дальше экрана Подключение принтера (Printer Connection), выполните следующие действия:



- [Невозможно продолжить работу после появления экрана Подключение принтера](#)

Другие случаи:

Если драйвер принтера был установлен неправильно, удалите драйвер принтера, перезагрузите компьютер и переустановите драйвер принтера.

- Удаление ненужных драйверов принтера

Переустановите драйвер принтера с помощью установочного компакт-диска или установите его с веб-сайта Canon.

»»» Примечание.

- Если работа программы установки была прекращена из-за ошибки Windows, операционная система Windows может работать неустойчиво. Возможно, это будет препятствовать установке драйверов. Перезагрузите компьютер и переустановите драйверы.



Обновление драйвера принтера в сетевом окружении (Windows)



Загрузите последнюю версию драйвера принтера.

Загрузите последнюю версию драйвера принтера для своей модели принтера на странице загрузки веб-сайта Canon.

Удалите текущий драйвер принтера и установите загруженный драйвер принтера последней версии, следуя инструкциям по установке. На экране выбора способа подключения выберите **Использовать для подключения принтера Wi-Fi (Use the printer with Wi-Fi connection)** или **Использовать для подключения принтера проводную сеть (Use the printer with wired LAN connection)** в соответствии с используемым способом подключения. Принтер обнаруживается в сети автоматически.

Убедитесь, что принтер обнаружен, и установите драйвер принтера, следуя инструкциям на экране.

»»» Примечание.

- Параметры сети принтера не изменяются, поэтому принтер можно использовать в сети без повторной настройки.

Ошибки и сообщения

- На ЖК-дисплее отображается 4-разрядное буквенно-цифровое значение
- В случае возникновения ошибки
- Отображается сообщение (код поддержки)

На ЖК-дисплее отображается 4-разрядное буквенно-цифровое значение

На ЖК-дисплее или экране компьютера отображается сообщение.

Отображается 4-разрядное буквенно-цифровое значение, зависящее от ошибки или сообщения. Это значение представляет «код поддержки» (номер ошибки).

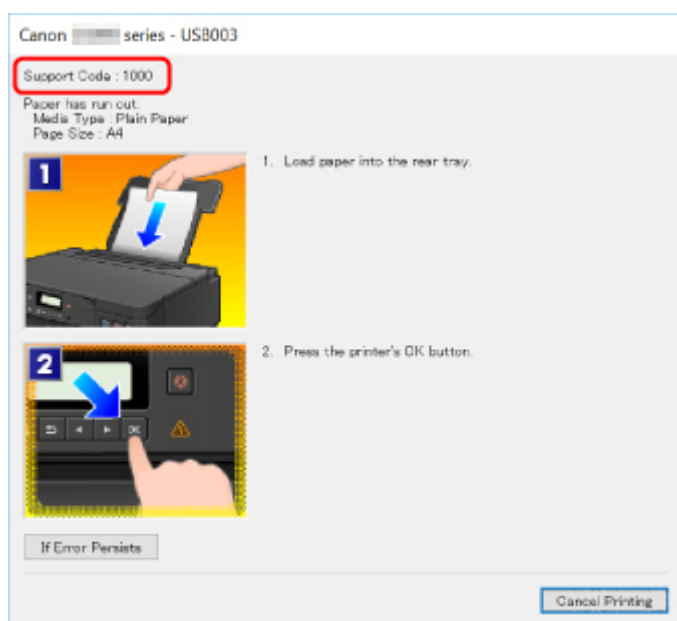
Подробные сведения о каждом коде поддержки см. в разделе [Список кодов поддержки для ошибок](#).

В случае возникновения ошибки

Если происходит ошибка печати (например, в принтере заканчивается бумага или происходит замятие бумаги), автоматически выводится сообщение с рекомендациями по устранению неполадок. Выполните соответствующие действия, указанные в сообщении.

Если произошла ошибка, на экране компьютера или принтера появляется сообщение. В зависимости от вида ошибки на ЖК-дисплее отображается тот или иной код поддержки (код ошибки).

Если на экране компьютера отображается код поддержки и сообщение (Windows):



Если на принтере (ЖК-дисплее) отображаются код поддержки и сообщение:

No paper in rear tray
Load paper in the ri 1000

Подробнее об устранении ошибок с помощью кодов поддержки см. в разделе [Список кодов поддержки для ошибок](#).

»»» Примечание.

- Подробнее об устранении ошибок без кодов поддержки см. в разделе [Отображается сообщение \(код поддержки\)](#).

Отображается сообщение (код поддержки)

В этом разделе описаны некоторые ошибки и сообщения, которые могут отображаться при использовании устройства.

▶▶▶ Примечание.

- Для некоторых ошибок на компьютере отображается код поддержки (номер ошибки). Более подробно об ошибках с кодами поддержки см. в разделе [Список кодов поддержки для ошибок](#).

Если на ЖК-дисплее отображается сообщение, см. приведенные ниже указания.

■ [Сообщение отображается на ЖК-дисплее](#)

Если на экране компьютера отображается сообщение, см. приведенные ниже указания.

- [Выводится ошибка автоматической двухсторонней печати](#)
- [Отображается ошибка в связи с отсоединением кабеля питания от электросети \(Windows\)](#)
- [Ошибка записи/Ошибка вывода/Ошибка подключения \(Windows\)](#)
- [Другие сообщения об ошибках \(Windows\)](#)

Сообщение отображается на ЖК-дисплее

Прочитайте сообщение и выполните соответствующие действия.

- **Невозможно подключиться к серверу; повторите попытку**
Не удастся правильно установить соединение принтера с сервером из-за ошибки связи.
Нажмите кнопку **ОК**, чтобы отклонить ошибку, затем повторите попытку через некоторое время.

Выводится ошибка автоматической двухсторонней печати

Проверка См. раздел Проблемы автоматической двухсторонней печати и примите соответствующие меры.

Отображается ошибка в связи с отсоединением кабеля питания от электросети (Windows)

Кабель питания, возможно, был отсоединен от электросети при включенном принтере.

Проверьте сообщение об ошибке на компьютере, затем щелкните **ОК**.

Принтер начнет печать.

Для получения сведений об отсоединении кабеля питания от электросети см. раздел [Отключение принтера](#).



Ошибка записи/Ошибка вывода/Ошибка подключения (Windows)



Проверка 1 Если индикатор **ВКЛ (ON)** выключен, убедитесь, что принтер подключен к сети электропитания, и включите его.

Индикатор **ВКЛ (ON)** мигает, когда принтер выполняет инициализацию. Дождитесь, когда индикатор **ВКЛ (ON)** перестанет мигать и начнет светиться.

Проверка 2 Убедитесь, что принтер правильно подключен к компьютеру.

При использовании кабеля USB убедитесь, что он надежно подключен как к принтеру, так и к компьютеру. Если USB-кабель надежно подключен, проверьте следующее.

- Если используется ретранслятор (например, USB-концентратор), отключите его, подключите принтер непосредственно к компьютеру и повторите попытку печати. Если принтер начал печатать, неполадка связана с ретранслятором. Обратитесь к поставщику ретранслятора.
- Возможна также неисправность USB-кабеля. Замените USB-кабель и повторите печать.

При использовании принтера по локальной сети убедитесь, что принтер правильно настроен для работы в сети.

Проверка 3 Убедитесь, что драйвер принтера установлен правильно.

Удалите драйвер принтера, соблюдая порядок действий, описанный в разделе Удаление ненужных драйверов принтера, а затем переустановите его с установочного компакт-диска или с веб-сайта Canon.

Проверка 4 Если принтер подключен к компьютеру с помощью кабеля USB, проверьте состояние устройства на компьютере.

Выполните следующие действия для проверки состояния устройства.

1. Выберите **Панель управления (Control Panel) > Оборудование и звук (Hardware and Sound) > Диспетчер устройств (Device Manager)**.

▶▶▶ Примечание.

- Если появляется экран **Контроль учетных записей пользователей (User Account Control)**, нажмите **Продолжить (Continue)**.

2. Дважды щелкните **Контроллеры универсальной последовательной шины (Universal Serial Bus controllers)**, затем **Поддержка USB принтера (USB Printing Support)**.

Если экран свойств **Поддержка USB принтера (USB Printing Support Properties)** не отображается, проверьте, правильно ли подключен принтер к компьютеру.

- Проверка 2 [Убедитесь, что принтер правильно подключен к компьютеру.](#)

3. Щелкните вкладку **Общие (General)** и убедитесь в отсутствии проблем с устройством.

При наличии ошибки устройства см. справку Windows для устранения ошибки.

Другие сообщения об ошибках (Windows)

A

Проверка Если сообщение об ошибке возникает вне монитора состояния принтера, проверьте следующее:

- «**Недостаточно места на диске для постановки в очередь (Could not spool successfully due to insufficient disk space)**»

Увеличьте объем свободного дискового пространства, удалив ненужные файлы.

- «**Недостаточно памяти для постановки в очередь (Could not spool successfully due to insufficient memory)**»

Увеличьте объем доступной памяти, закрыв другие работающие приложения.

Если печать и в этом случае не началась, перезагрузите компьютер и повторите попытку.

- «**Драйвер принтера не найден (Printer driver could not be found)**»

Удалите драйвер принтера, соблюдая порядок действий, описанный в разделе Удаление ненужных драйверов принтера, а затем переустановите его с установочного компакт-диска или с веб-сайта Canon.

- «**Печать невозможна Имя приложения (Could not print Application name) — Имя файла**»

Попытайтесь вновь выполнить печать после завершения текущего задания.

Список кодов поддержки для ошибок

Код поддержки отображается на ЖК-дисплее и экране компьютера при возникновении ошибок.

«Код поддержки» — это номер ошибки. Он появляется вместе с сообщением об ошибке.

Если произошла ошибка, проверьте код поддержки на ЖК-дисплее и выполните необходимое действие.

Код поддержки появляется на ЖК-дисплее и экране компьютера

- **От 1000 до 1ZZZ**

[1000](#) [1003](#) [1200](#) [1215](#) 1270 [1300](#)

[1303](#) [1304](#) 1309 1310 [1313](#) [1365](#)

[1366](#) [1367](#) [1431](#) [1432](#) 1470 1471

1472 1473 1476 15A1 [1641](#) [1642](#)

[1700](#) 1701 1871 1874 [1890](#) [1892](#)

- **От 2000 до 2ZZZ**

[2110](#) [2113](#) [2114](#) 2120 2123 2500

- **От 3000 до 3ZZZ**

3413 3439 3440 3441 3442 3443

3444 3445 3446 3447 3449

- **От 4000 до 4ZZZ**

[4103](#) 4104 495A

- **От 5000 до 5ZZZ**

[5100](#) [5200](#) 5205 5206 5400 5700

[5B00](#) 5B01 5C02

- **От 6000 до 6ZZZ**

[6000](#) 6001 6004 6500 6800 6801

6830 6831 6832 6833 6900 6901

6902 6910 6911 6920 6921 6930

6931 6932 6933 6940 6941 6942

6943 6944 6945 6946 6A80 6A81

6D01

• **От 7000 до 7ZZZ**

7500 7600 7700 7800

• **От A000 до ZZZZ**

[C000](#)

Коды поддержки, связанные с замятием бумаги, см. в разделе [Список кодов поддержки для ошибок \(замятия бумаги\)](#).

Список кодов поддержки для ошибок (замятия бумаги)

Если происходит замятие бумаги, выполните соответствующую процедуру для ее удаления.

- Если в отверстии для выхода бумаги или в заднем лотке видно замятую бумагу:
 - [1300](#)
- Если в отверстии для выхода бумаги или в заднем лотке не видно замятую бумагу:
 - Если застряла бумага, подаваемая из кассеты:
 - [1303](#)
 - Если происходит замятие бумаги при автоматической двухсторонней печати:
 - [1304](#)
 - Если застряла бумага при втягивании принтером отпечатанных листов:
 - [1313](#)
 - Если бумага рвется и не удается извлечь ее из отверстия для выхода бумаги или если бумага застряла внутри принтера:
 - [Бумага замялась внутри принтера](#)
- Ниже описаны случаи, отличные от описанных выше:
 - Другие случаи

Причина

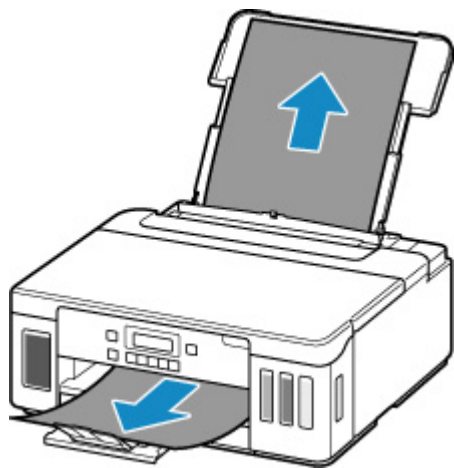
Застряла бумага при подаче из заднего лотка.

Предпринимаемые действия

Если застряла бумага, подаваемая из заднего лотка, извлеките застрявшую бумагу из отверстия для выхода бумаги или из заднего лотка, следуя указанным ниже инструкциям.

1. Медленно вытяните бумагу из отверстия для выхода бумаги или из заднего лотка (в зависимости от того, откуда это удобнее сделать).

Удерживая бумагу обеими руками, медленно вытяните ее, чтобы не порвать.



▶▶▶ Примечание.

- Если не удастся вытащить бумагу, снова включите принтер без принудительного вытягивания бумаги. Возможно, бумага будет выведена автоматически.
- Если замятие бумаги происходит во время печати и требуется выключить принтер, чтобы извлечь бумагу, нажмите кнопку **Стоп (Stop)** для прекращения печати перед выключением принтера.
- Если бумага рвется и не удастся извлечь замятую бумагу из отверстия для выхода бумаги или заднего лотка, извлеките бумагу изнутри принтера.

- [Бумага замялась внутри принтера](#)

- Если бумагу не удастся извлечь из отверстия для выхода бумаги или заднего лотка, попытайтесь вытянуть бумагу с задней стороны принтера.

- [Удаление застрявшей бумаги с задней стороны](#)

2. Снова загрузите бумагу и нажмите на принтере кнопку **ОК**.

Принтер возобновит печать. Повторите печать страницы, при печати которой произошло замятие и печать не была выполнена должным образом.

Если принтер был выключен в шаге 1, данные печати, которые были отправлены на принтер, удаляются. Повторите печать.

»» Примечание.

- При повторной загрузке бумаги убедитесь, что используется подходящая бумага и она правильно загружена.
- Для печати документов с фотографиями и графическими изображениями не рекомендуется использовать формат бумаги А5. Бумага формата А5 может сворачиваться и заминаться на выходе из принтера.

Если вышеприведенные меры не помогли устранить проблему, обратитесь в ближайший сервисный центр Canon для ремонта.

»» Внимание!

- Не наклоняйте принтер во время его перемещения, так как чернила могут вытечь.
- Инструкции по транспортировке принтера для ремонта см. в разделе Ремонт принтера.

Причина

Застряла бумага при подаче из кассеты.

Предпринимаемые действия

1. Удалите замятую бумагу.

- Если бумага застряла в отверстии для выхода бумаги:

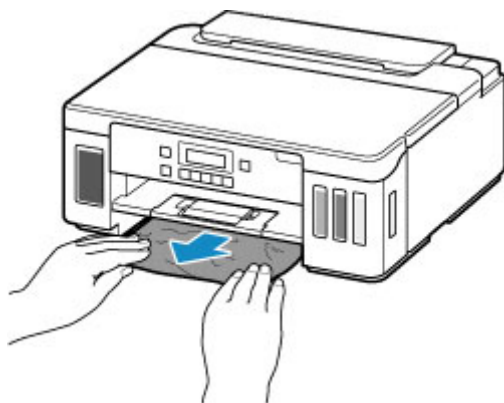
■ [1300](#)

- Если бумага застряла внутри принтера:

■ [Бумага замялась внутри принтера](#)

- Если бумага застряла в отверстии для подачи кассеты:

После сохранения дополнительного лотка приема бумаги и лотка приема бумаги извлеките кассету и медленно извлеките застрявшую бумагу обеими руками.



»»» Внимание!

- При проверке отверстия для подачи кассеты или удалении застрявшей бумаги, не переворачивайте принтер и не наклоняйте его. Чернила могут вытечь.
- Если все вышеперечисленное неприменимо, см. [Удаление застрявшей бумаги с задней стороны](#), чтобы открыть заднюю крышку и извлечь бумагу.

2. Правильно загрузите бумагу в кассету.

■ [Загрузка бумаги в кассету](#)

3. Нажмите кнопку **ОК** на принтере.

Принтер возобновит печать. Повторите печать страницы, при печати которой произошло замятие и печать не была выполнена должным образом.

Если вышеприведенные меры не помогли устранить проблему, обратитесь в ближайший сервисный центр Canon для ремонта.

»» Внимание!

- Не наклоняйте принтер во время его перемещения, так как чернила могут вытечь.
- Инструкции по транспортировке принтера для ремонта см. в разделе Ремонт принтера.

Причина

Произошло замятие бумаги при автоматической двухсторонней печати.

Предпринимаемые действия

1. Удалите замятую бумагу.

- Если бумага застряла в отверстии для выхода бумаги:

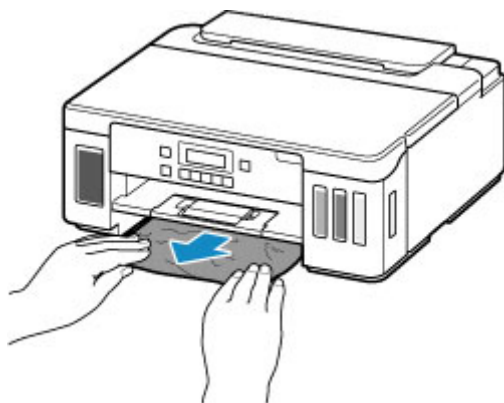
■ [1300](#)

- Если бумага застряла внутри принтера:

■ [Бумага замялась внутри принтера](#)

- Если бумага застряла в отверстии для подачи кассеты:

После сохранения дополнительного лотка приема бумаги и лотка приема бумаги извлеките кассету и медленно извлеките застрявшую бумагу обеими руками.



»»» Внимание!

- При проверке отверстия для подачи кассеты или удалении застрявшей бумаги, не переворачивайте принтер и не наклоняйте его. Чернила могут вытечь.
- Если все вышеперечисленное неприменимо, см. [Удаление застрявшей бумаги с задней стороны](#), чтобы открыть заднюю крышку и извлечь бумагу.

2. Загрузите бумагу должным образом.

■ [Загрузка бумаги в кассету](#)

■ [Загрузка бумаги в задний лоток](#)

3. Нажмите кнопку **ОК** на принтере.

Принтер возобновит печать. Повторите печать страницы, при печати которой произошло замятие и печать не была выполнена должным образом.

Если вышеприведенные меры не помогли устранить проблему, обратитесь в ближайший сервисный центр Canon для ремонта.

»» Внимание!

- Не наклоняйте принтер во время его перемещения, так как чернила могут вытечь.
- Инструкции по транспортировке принтера для ремонта см. в разделе Ремонт принтера.

Причина

Застряла бумага при втягивании принтером отпечатанных листов.

Предпринимаемые действия

Если бумага застряла при втягивании принтером отпечатанных листов, попробуйте удалить бумагу из следующих частей принтера.

- Отверстие для выхода бумаги
 - [1300](#)
- Внутри принтера
 - [Бумага замялась внутри принтера](#)
- Задняя сторона
 - [Удаление застрявшей бумаги с задней стороны](#)

Бумага замялась внутри принтера

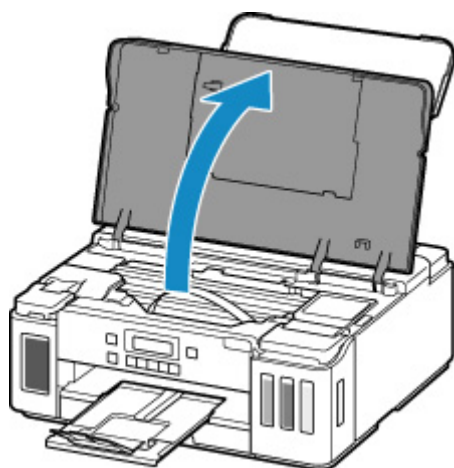
Если замятая бумага рвется и ее не удастся извлечь из отверстия для выхода бумаги или из отверстия для подачи кассеты / заднего лотка либо замятая бумага осталась внутри принтера, удалите бумагу, выполнив приведенные ниже инструкции.

Примечание.

- Если замятие бумаги происходит во время печати и требуется выключить принтер, чтобы извлечь бумагу, нажмите кнопку **Стоп (Stop)** для прекращения печати перед выключением принтера.

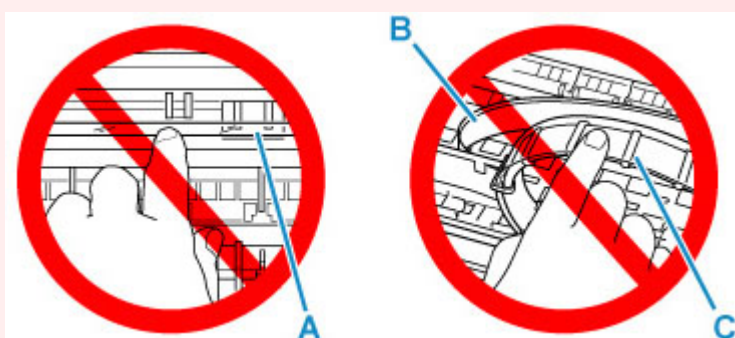
1. Выключите принтер и отключите его от сети питания.

2. Откройте верхнюю крышку.



Внимание!

- Не прикасайтесь к прозрачной пленке (A), белой ленте (B) или трубкам (C).

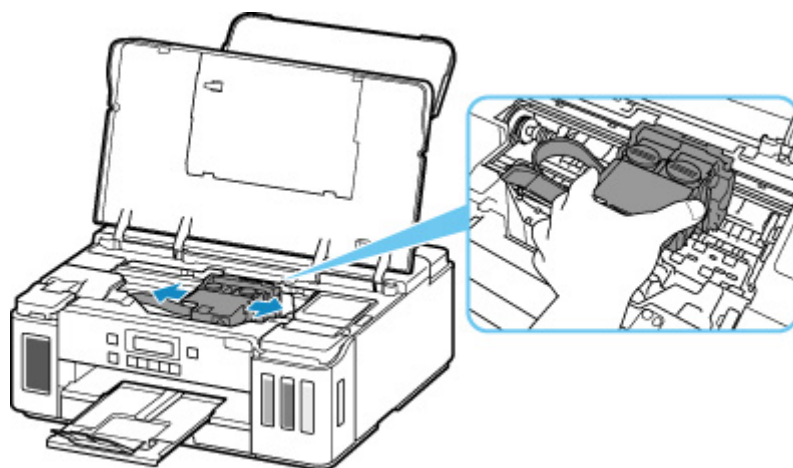


Если эта часть будет испачкана или поцарапана при соприкосновении с бумагой или рукой, это может повредить принтер.

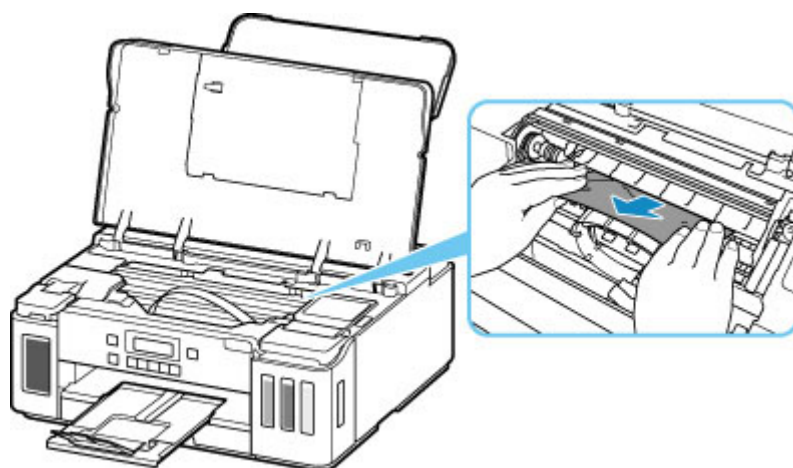
3. Убедитесь в отсутствии замятой бумаги под держателем печатающей головки.

Если под держателем печатающей головки есть замятая бумага, переместите держатель печатающей головки в дальний правый или левый край, чтобы было легче извлечь бумагу.

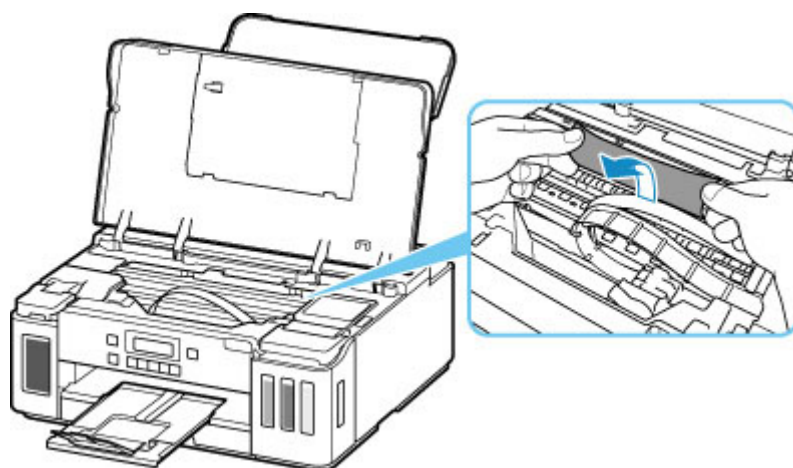
При перемещении держателя печатающей головки удерживайте верхнюю часть держателя печатающей головки и медленно перемещайте к правому или левому краю.



4. Возьмите застрявшую бумагу двумя руками.

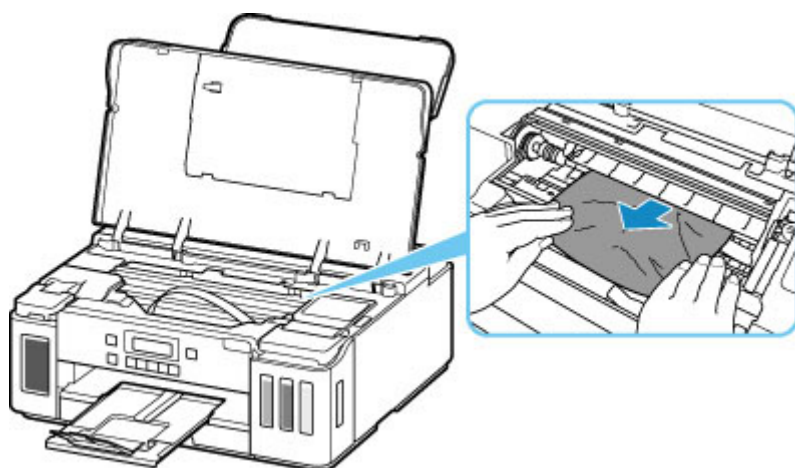


Если бумага скручена, извлеките ее.



5. Медленно вытяните бумагу, чтобы не порвать ее.

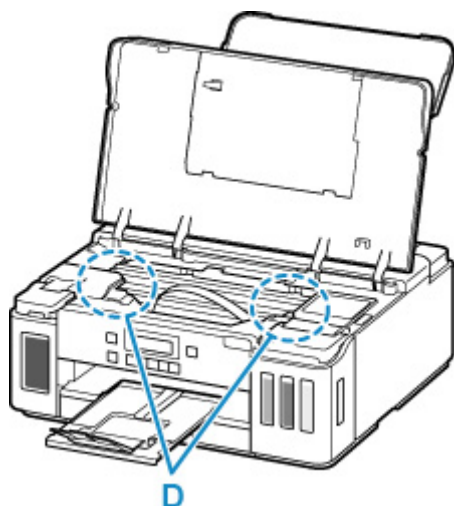
Потяните бумагу под углом около 45 градусов.



6. Убедитесь, что удалена вся застрявшая бумага.

Если бумага рвется, когда вы ее вытягиваете, обрывки бумаги могут остаться в принтере. Выполните проверку по следующим пунктам и извлеките все остатки бумаги.

- Вся ли бумага извлечена из под держателя печатающей головки?
- Маленькие обрывки бумаги остались в принтере?
- Вся ли бумага извлечена из левой и правой пустых областей (D) в принтере?



7. Закройте верхнюю крышку.

Все находящиеся в очереди задания на печать отменяются. Повторите печать.

▶▶▶ Примечание.

- При повторной загрузке бумаги убедитесь, что используется подходящая бумага и она правильно загружена. Если сообщение о замятии бумаги появляется на ЖК-дисплее или экране компьютера при возобновлении печати после удаления замятой бумаги, возможно, внутри принтера все еще осталась бумага. Еще раз проверьте принтер на наличие оставшихся обрывков бумаги.

Если вышеприведенные меры не помогли устранить проблему, обратитесь в ближайший сервисный центр Canon для ремонта.

»» Внимание!

- Не наклоняйте принтер во время его перемещения, так как чернила могут вытечь.
- Инструкции по транспортировке принтера для ремонта см. в разделе Ремонт принтера.

Удаление застрявшей бумаги с задней стороны

Примечание.

- Если замятие бумаги происходит во время печати и требуется выключить принтер, чтобы извлечь бумагу, нажмите кнопку **Стоп (Stop)** для прекращения печати перед выключением принтера.

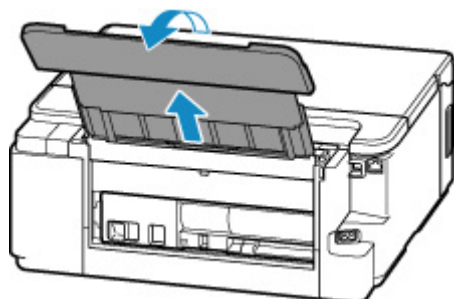
1. Убедитесь, что отсоединен кабель питания.
2. Поверните принтер так, чтобы задняя сторона принтера была обращена к вам.



Внимание!

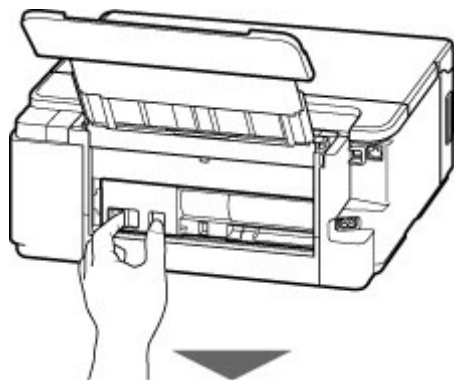
- При изменении ориентации принтера не переворачивайте принтер и не наклоняйте его. Чернила могут вытечь.

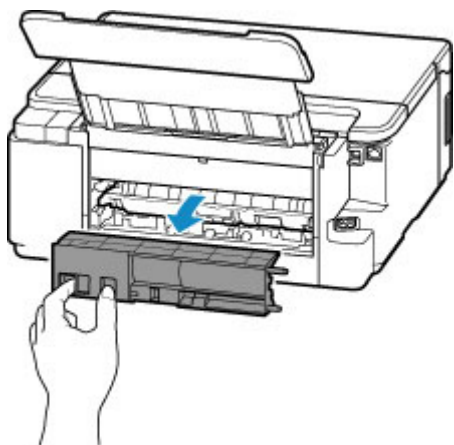
3. Откройте крышку заднего лотка и затем выдвиньте упор для бумаги.



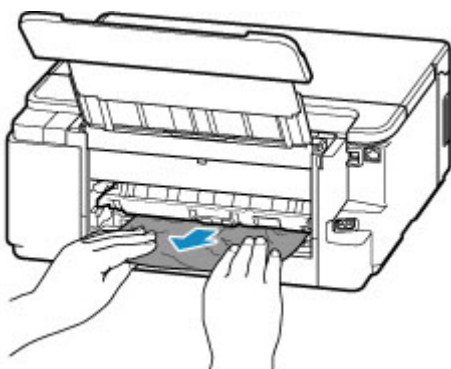
4. Снимите заднюю крышку.

Снимите заднюю крышку.





5. Аккуратно извлеките бумагу.



»»» **Примечание.**

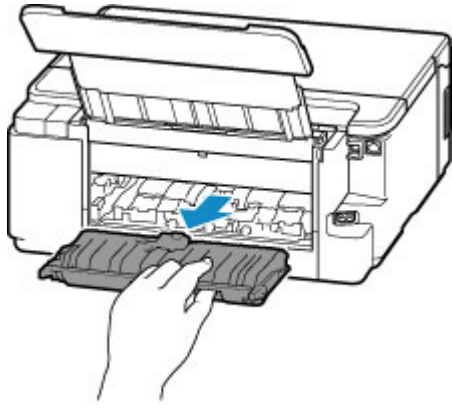
- Не прикасайтесь к внутренним компонентам принтера.

Если на этом этапе не удастся удалить бумагу, отсоедините крышку модуля подачи и извлеките бумагу, выполнив перечисленные ниже действия.

1. Снимите крышку модуля подачи.

Поднимите крышку модуля подачи, а затем снимите ее.





2. Аккуратно извлеките бумагу.



»»» **Примечание.**

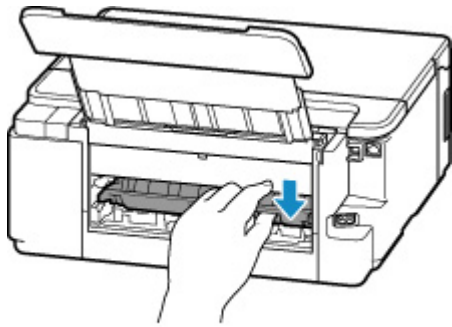
- Не прикасайтесь к внутренним компонентам принтера.

3. Убедитесь, что удалена вся застрявшая бумага.

4. Установите крышку модуля подачи.

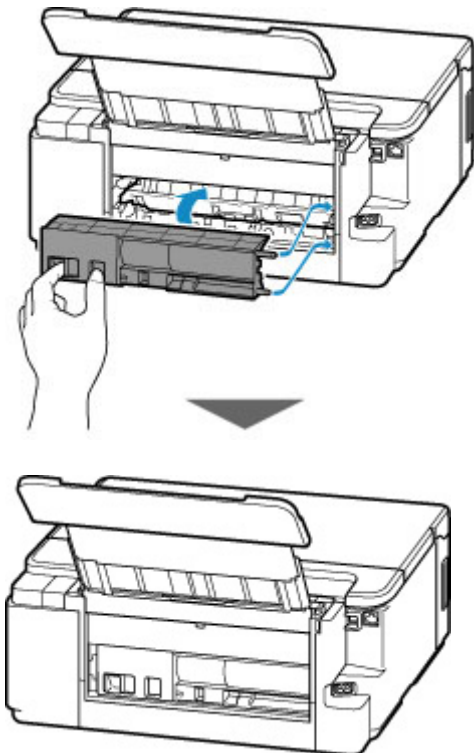
Медленно вставьте целиком крышку модуля подачи в принтер, а затем снимите крышку модуля подачи.





6. Установите заднюю крышку.

Вставьте выступы с правой стороны задней крышки в принтер, а затем нажмите на левую сторону задней крышки до полного ее закрытия.



Отправленные на принтер данные печати удалены. Повторите печать.

»»» Примечание.

- При повторной загрузке бумаги убедитесь, что используется подходящая бумага и она правильно загружена.

Если вышеприведенные меры не помогли устранить проблему, обратитесь в ближайший сервисный центр Canon для ремонта.

»»» Внимание!

- Не наклоняйте принтер во время его перемещения, так как чернила могут вытечь.
- Инструкции по транспортировке принтера для ремонта см. в разделе Ремонт принтера.

Причина

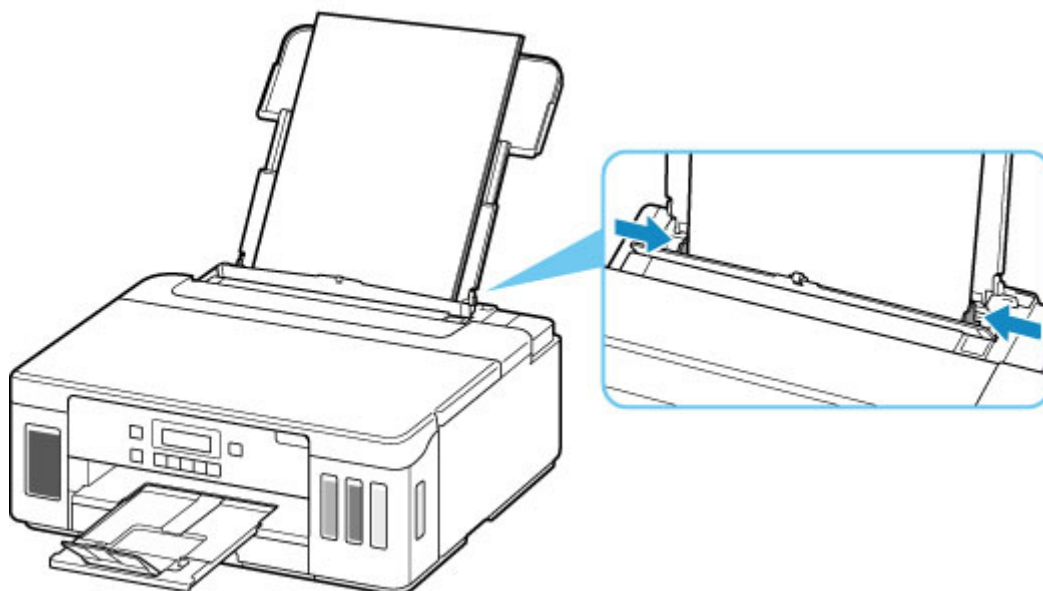
Возможные причины перечислены ниже.

- В заднем лотке нет бумаги.
- Неправильно загружена бумага в задний лоток.

Предпринимаемые действия

Выполните соответствующие действия, описанные ниже.

- Загрузите бумагу в задний лоток.
 - [Загрузка бумаги в задний лоток](#)
- Прижмите направляющие бумаги заднего лотка к обеим сторонам стопки бумаги.



- Настройте информацию о бумаге в заднем лотке.

- [Параметры бумаги](#)

После выполнения указанных выше действий нажмите на принтере кнопку **ОК**.

»»» Внимание!

- Обязательно закройте крышку отверстия для подачи после загрузки бумаги в задний лоток. Бумага не будет подаваться, если крышка отверстия для подачи открыта.

»»» Примечание.

- После загрузки бумаги в задний лоток, отображается экран для настройки информации о бумаге в заднем лотке. Настройте информацию о бумаге в заднем лотке.
- Чтобы отменить печать, нажмите на принтере кнопку **Стоп (Stop)**.

Причина

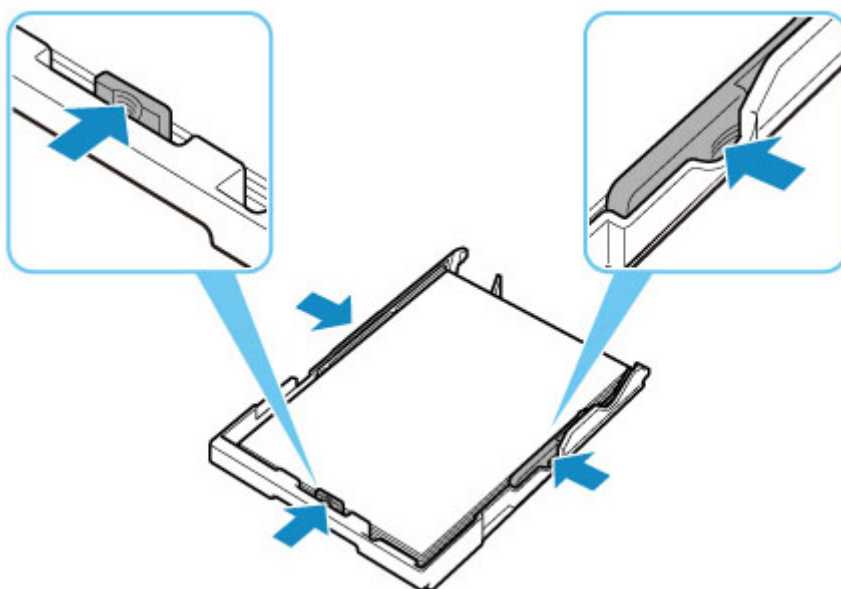
Возможные причины перечислены ниже.

- Нет бумаги в кассете.
- Бумага загружена кассету неправильно.

Предпринимаемые действия

Выполните соответствующие действия, описанные ниже.

- Загрузите бумагу в кассету.
 - [Загрузка бумаги в кассету](#)
- Прижмите направляющие бумаги кассеты к обеим сторонам стопки бумаги.



- Настройте информацию о бумаге в кассете.

- [Параметры бумаги](#)

После выполнения указанных выше действий нажмите на принтере кнопку **ОК**.

»»» Примечание.

- Загружать можно разную бумагу, в зависимости от источника бумаги. В кассету можно загружать обычную бумагу формата A4, Letter, A5 или B5.
- Чтобы отменить печать, нажмите на принтере кнопку **Стоп (Stop)**.

1200

Причина

Открыта верхняя крышка.

Предпринимаемые действия

Закройте верхнюю крышку и подождите некоторое время.

Не закрывайте, пока не выполните процедуру повторной заправки чернильного контейнера.

1215

Причина

Выполняется замена печатающей головки.

Предпринимаемые действия

Завершите замену печатающей головки.

»»» Примечание.

- Завершив замену печатающей головки, наклоните рычажок чернильного клапана вправо до упора, а затем закройте верхнюю крышку.

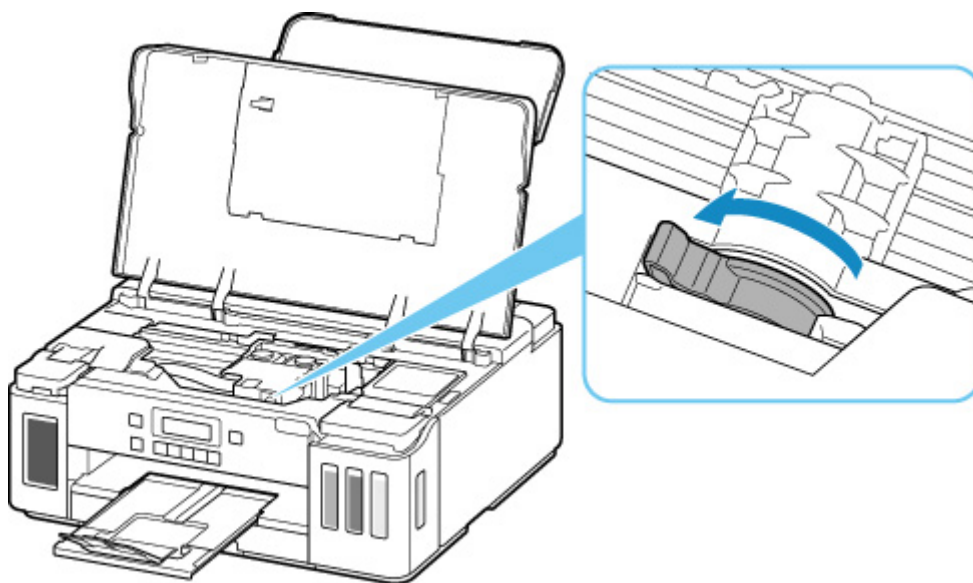
Причина

Чернильный клапан открыт.

Предпринимаемые действия

Держите чернильный клапан закрытым во время замены печатающей головки.

Откройте верхнюю крышку и закройте чернильный клапан, наклонив рычажок чернильного клапана влево до упора.



Затем нажмите на принтере кнопку **ОК**, чтобы отменить ошибку.

»»» Примечание.

- После замены печатающей головки нажмите кнопку принтера **Стоп (Stop)**.

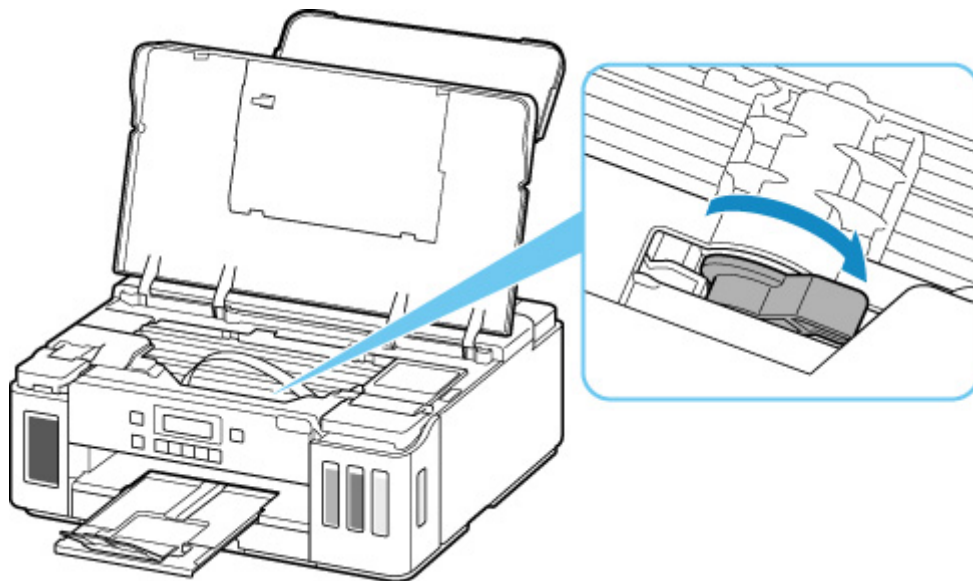
1366

Причина

Чернильный клапан закрыт.

Предпринимаемые действия

Откройте верхнюю крышку и откройте чернильный клапан, наклонив рычажок чернильного клапана вправо до упора.



Затем закройте верхнюю крышку для отмены ошибки.

Причина

Для выполнения прочистки чернил недостаточно чернил.

Предпринимаемые действия

Нажмите на принтере кнопку **ОК** для отмены ошибки.

Перед выполнением прочистки чернил заправьте чернилами каждого цвета до положения выше точки уровня, показанной на каждом чернильном контейнере.

■ [Повторная заправка чернильных контейнеров](#)

»»» Примечание.

- Поскольку на прочистку тратится большой объем чернил, выполняйте эту операцию только при необходимости.

Причина

Не удается определить печатающую головку.

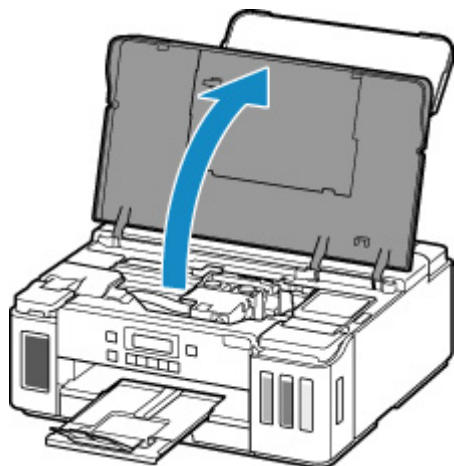
Предпринимаемые действия

Печатающая головка может быть установлена неправильно или она не совместима с этим принтером.

Если выполняется печать, нажмите на принтере кнопку **Стоп (Stop)** для отмены печати.

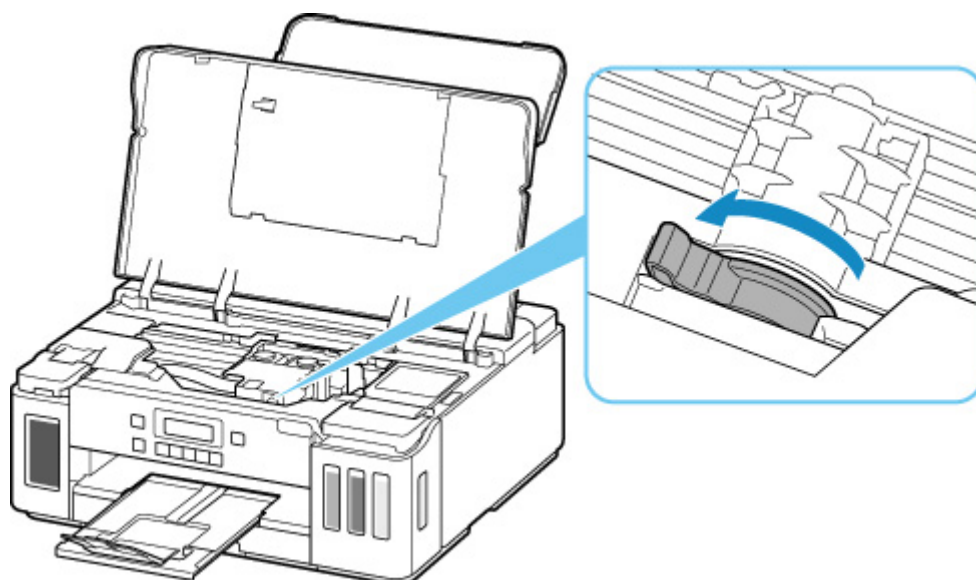
Извлеките печатающие головки и повторно установите их надлежащим образом, следуя приведенным ниже инструкциям. Это может устранить ошибку.

1. Откройте верхнюю крышку.

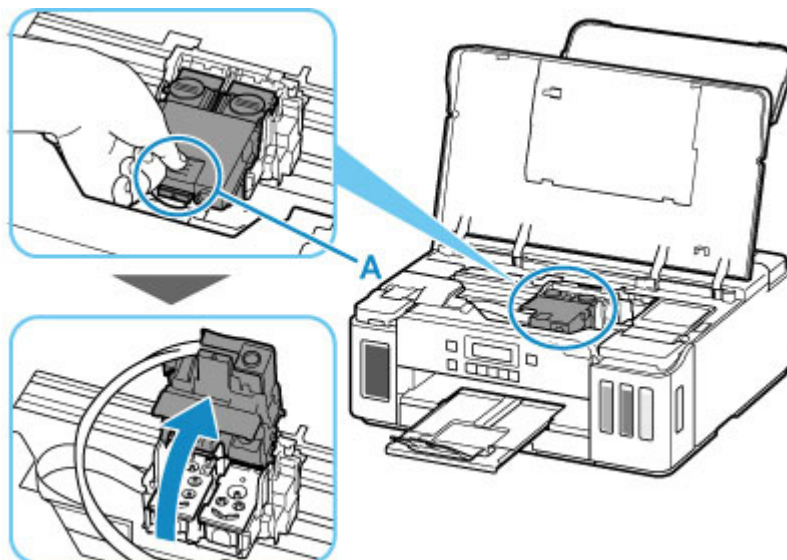


2. Закройте чернильный клапан.

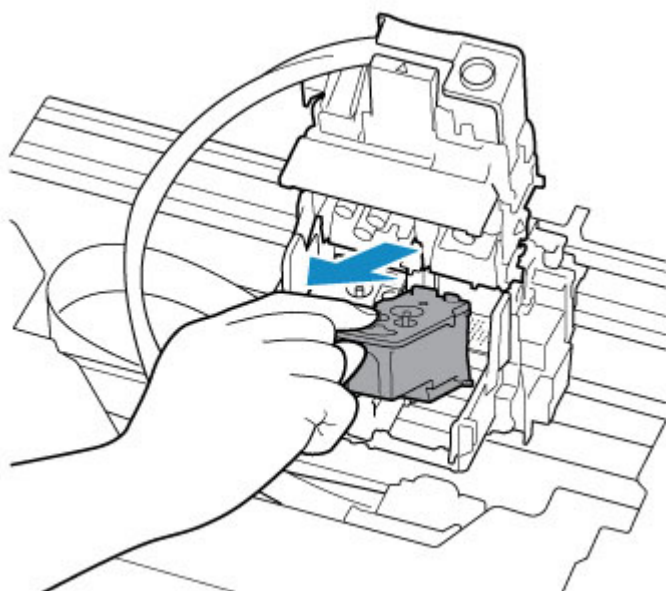
Наклоните рычажок чернильного клапана влево до упора.



3. Возьмитесь за ручку (A) на фиксирующей крышке печатающей головки, чтобы открыть ее.

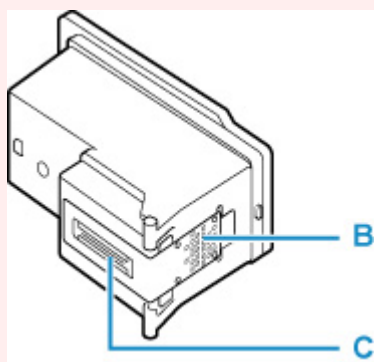


4. Извлеките печатающие головки для цветной и черной печати.



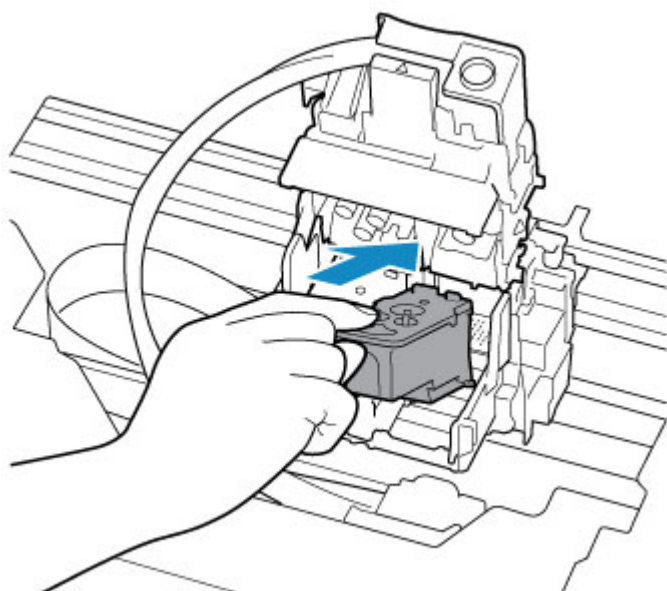
▶▶ Внимание!

- При извлечении печатающих головок обращайтесь с ними осторожно, чтобы не расплескать чернила.
- Не прикасайтесь к трубке или другим внутренним частям принтера. Прикосновение к этим деталям может привести к неисправности принтера.
- Не прикасайтесь к позолоченному контакту (В) или соплам печатающей головки (С) на печатающей головке. При прикосновении к ним принтер может выполнять печать неправильно.



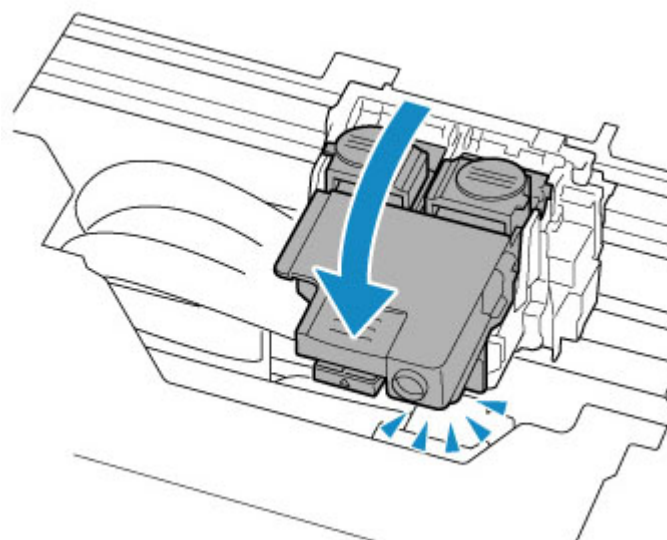
5. Правильно установите печатающие головки на место.

Установите печатающую головку для цветной печати в левый держатель, а печатающую головку для черно-белой печати — в правый держатель.

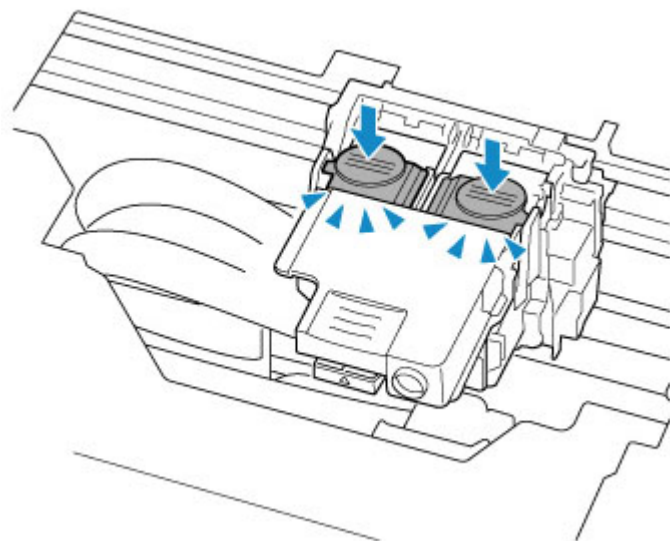


6. Закройте фиксирующую крышку печатающей головки и нажмите на нее.

Нажимайте на фиксирующую крышку печатающей головки до щелчка.



7. Нажмите обе соединительные кнопки.

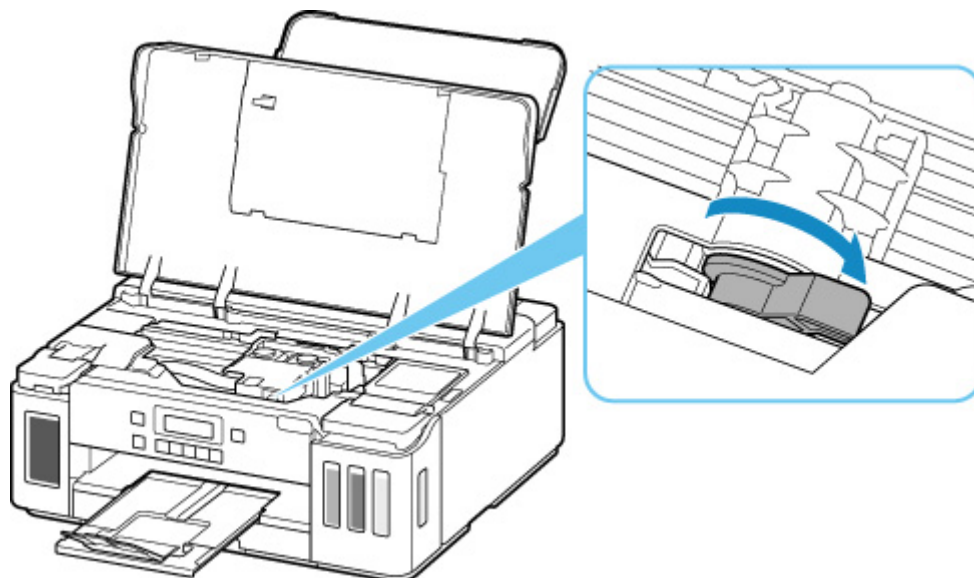


»»» Внимание!

- Нажимайте на соединительные кнопки до щелчка; в противном случае печать может быть невозможна.
- Убедитесь, что левая и правая кнопки нажаты.

8. Откройте чернильный клапан.

Наклоните рычажок чернильного клапана вправо до упора.



9. Закройте верхнюю крышку.

Если переустановка печатающих головок не привела к устранению проблемы, возможно, потребуется заменить печатающие головки.

Дополнительные сведения см. на этой странице.

Причина

Не удается определить печатающую головку.

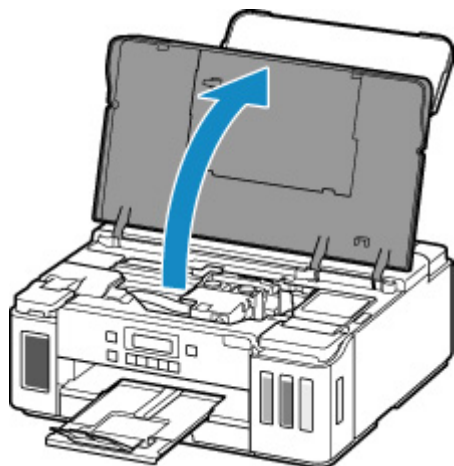
Предпринимаемые действия

Печатающая головка может быть установлена неправильно или она не совместима с этим принтером.

Если выполняется печать, нажмите на принтере кнопку **Стоп (Stop)** для отмены печати.

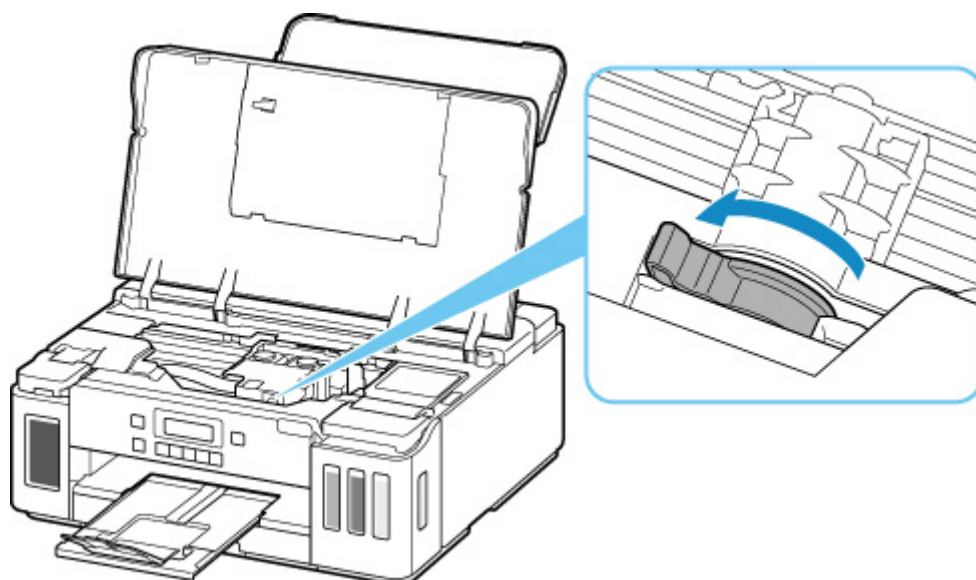
Извлеките печатающие головки и повторно установите их надлежащим образом, следуя приведенным ниже инструкциям. Это может устранить ошибку.

1. Откройте верхнюю крышку.

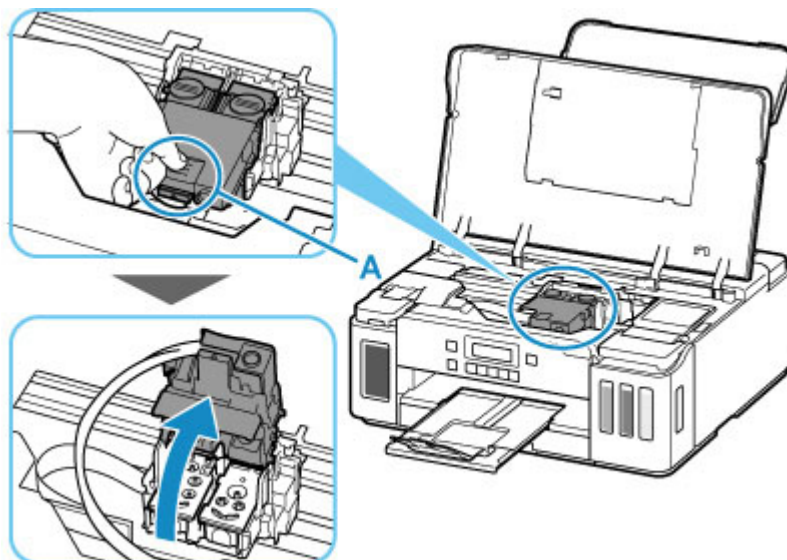


2. Закройте чернильный клапан.

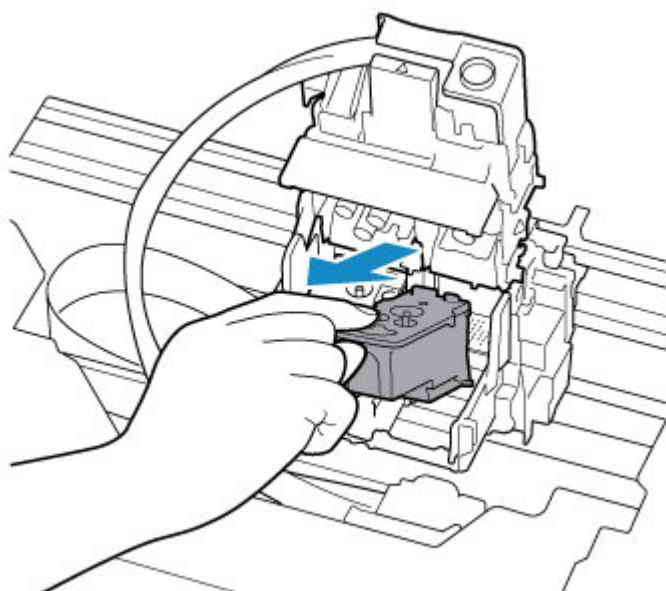
Наклоните рычажок чернильного клапана влево до упора.



3. Возьмитесь за ручку (A) на фиксирующей крышке печатающей головки, чтобы открыть ее.

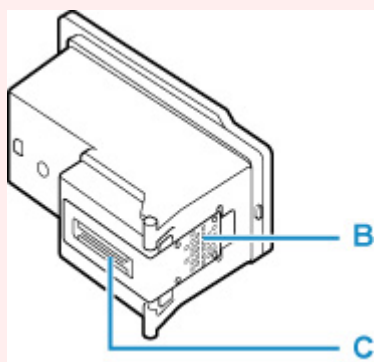


4. Извлеките печатающие головки для цветной и черной печати.



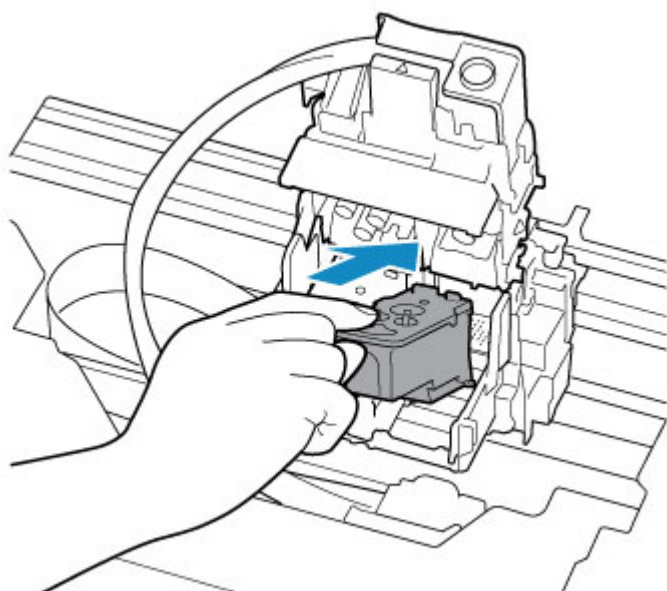
▶▶ Внимание!

- При извлечении печатающих головок обращайтесь с ними осторожно, чтобы не расплескать чернила.
- Не прикасайтесь к трубке или другим внутренним частям принтера. Прикосновение к этим деталям может привести к неисправности принтера.
- Не прикасайтесь к позолоченному контакту (В) или соплам печатающей головки (С) на печатающей головке. При прикосновении к ним принтер может выполнять печать неправильно.



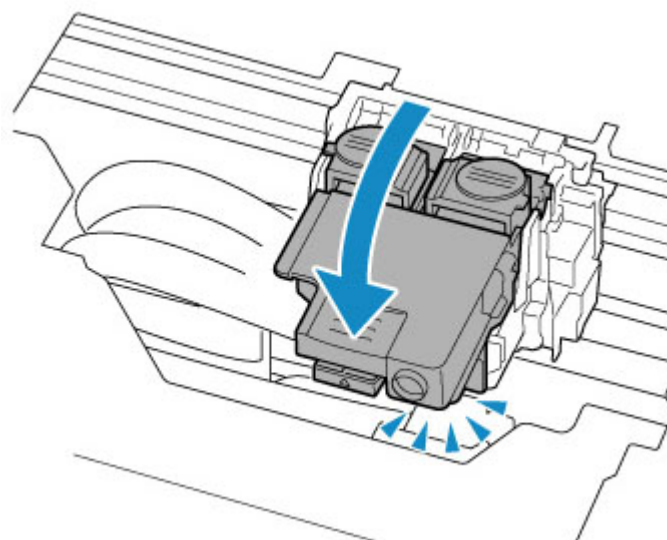
5. Правильно установите печатающие головки на место.

Установите печатающую головку для цветной печати в левый держатель, а печатающую головку для черно-белой печати — в правый держатель.

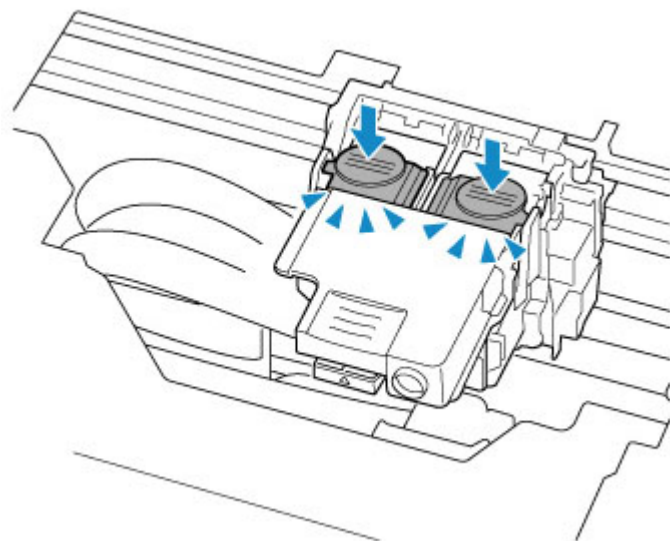


6. Закройте фиксирующую крышку печатающей головки и нажмите на нее.

Нажимайте на фиксирующую крышку печатающей головки до щелчка.



7. Нажмите обе соединительные кнопки.

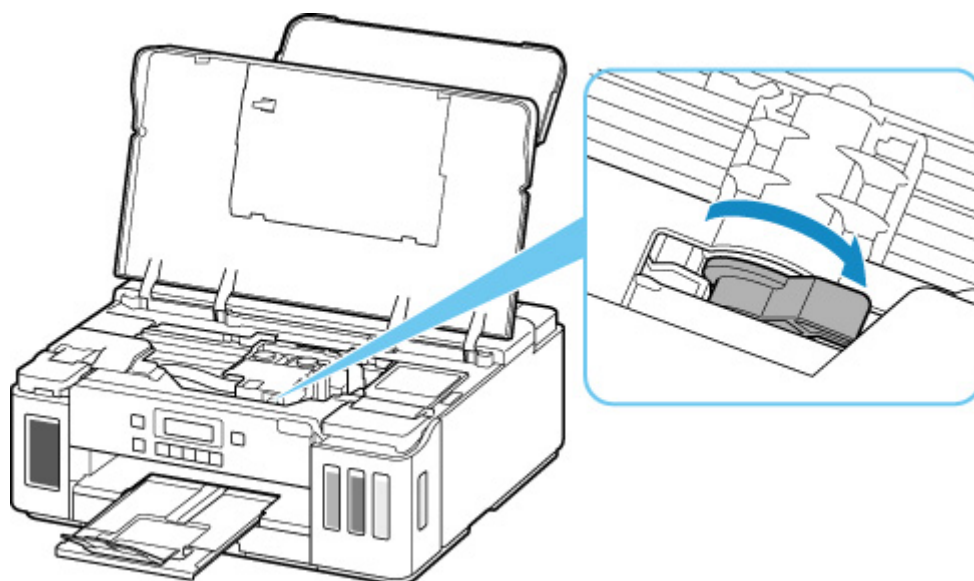


»»» Внимание!

- Нажимайте на соединительные кнопки до щелчка; в противном случае печать может быть невозможна.
- Убедитесь, что левая и правая кнопки нажаты.

8. Откройте чернильный клапан.

Наклоните рычажок чернильного клапана вправо до упора.



9. Закройте верхнюю крышку.

Если переустановка печатающих головок не привела к устранению проблемы, возможно, потребуется заменить печатающие головки.

Дополнительные сведения см. на этой странице.

Причина

Возможно, уровень оставшегося запаса чернил достиг нижнего предела, указанного на чернильном контейнере.

Предпринимаемые действия

Чтобы проверить уровень оставшегося запаса чернил, посмотрите на количество чернил в чернильном контейнере.

Если уровень оставшегося запаса чернил находится ниже нижнего предела, заправьте чернильный контейнер чернилами соответствующего цвета выше точки уровня, указанной на чернильном контейнере.

Заправка чернильного контейнера до верхнего предела повышает точность обнаружения уровня оставшегося запаса чернил.

■ [Повторная заправка чернильных контейнеров](#)

Если продолжать печать, когда уровень оставшегося запаса чернил находится ниже нижнего предела, принтер может потреблять определенное количество чернил для возврата в состояние печати. Кроме того, это может привести к повреждению принтера.

Чтобы продолжить печать, нажмите кнопку "ОК" на принтере.

Причина

Возможно, недостаточно чернил.

Предпринимаемые действия

Чтобы проверить уровень оставшегося запаса чернил, посмотрите на количество чернил в чернильном контейнере.

Заправьте каждый чернильный контейнер всем содержимым флакона с чернилами соответствующего цвета, поставляемого вместе с принтером.

Причина

Абсорбер чернил почти полон.

Предпринимаемые действия

Для продолжения печати нажмите на принтере кнопку **ОК**. Обратитесь в ближайший сервисный центр Canon для устранения этой проблемы.

»»» Внимание!

- Не наклоняйте принтер во время его перемещения, так как чернила могут вытечь.
- Инструкции по транспортировке принтера для ремонта см. в разделе Ремонт принтера.

»»» Примечание.

- При наличии предупреждений или ошибок, связанных с уровнем оставшихся чернил, принтер не может выполнять печать.

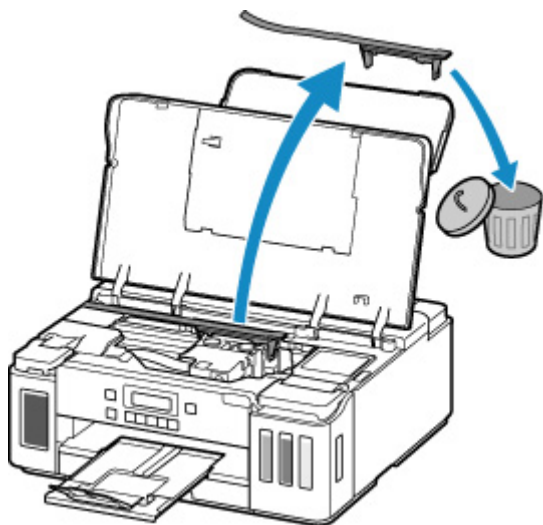
Причина

На держателе печатающей головки может остаться защитный материал или лента.

Предпринимаемые действия

Откройте верхнюю крышку и убедитесь, что защитный материал и крепежная лента удалены с держателя печатающей головки.

При наличии защитного материала или ленты удалите их и закройте верхнюю крышку.



Если вышеприведенные меры не помогли устранить проблему, обратитесь в ближайший сервисный центр Canon для ремонта.

»»» Внимание!

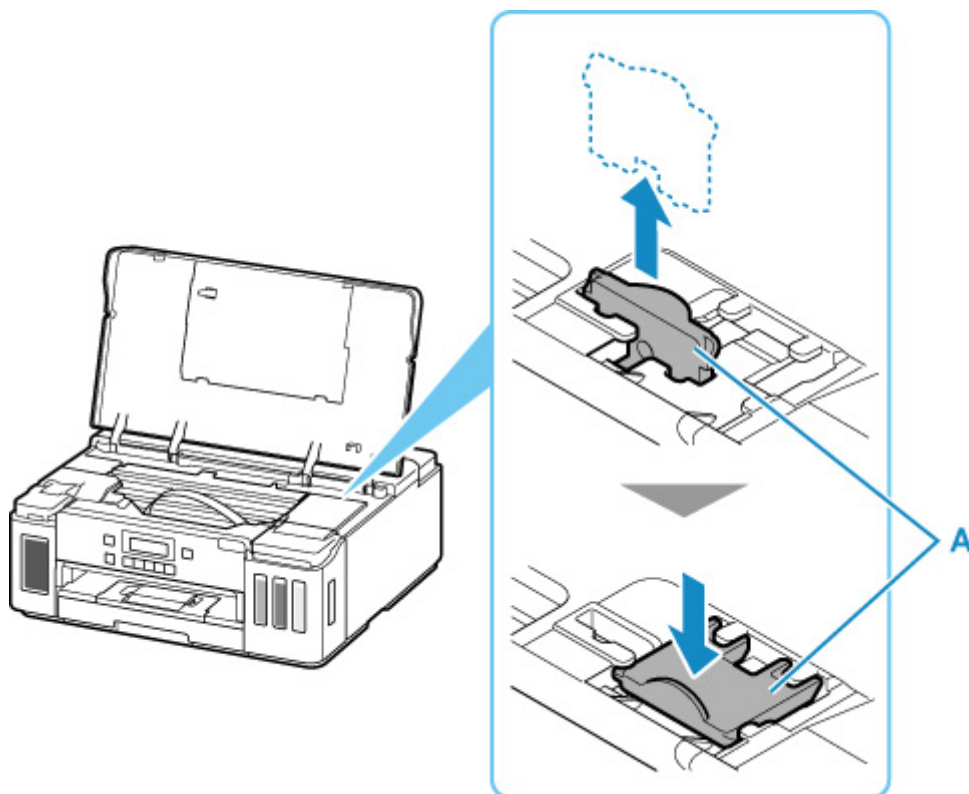
- Не наклоняйте принтер во время его перемещения, так как чернила могут вытечь.
- Инструкции по транспортировке принтера для ремонта см. в разделе Ремонт принтера.

Причина

Ограничитель каретки по-прежнему вставлен.

Предпринимаемые действия

Откройте верхнюю крышку и извлеките ограничитель каретки (A), потянув его вверх.



Закрепите ограничитель каретки в специальном углублении рядом с местом, где он был вставлен.

Закройте верхнюю крышку для отмены ошибки.

Причина

Параметры бумаги в режиме печати не соответствуют информации о бумаге в кассете, настроенной на принтере.

»»» Примечание.

- Далее приведено правильное соответствие параметров бумаги, установленных в драйвере принтера или на ЖК-дисплее.
 - [Параметры бумаги в драйвере принтера и в принтере \(тип носителя\)](#) (Windows)
 - [Параметры бумаги в драйвере принтера и в принтере \(размер бумаги\)](#) (Windows)
- Далее приведена дополнительная информация о бумаге в кассете, которая задана в принтере.
 - [Параметры бумаги](#)

Если параметры бумаги для печати не соответствуют информации о бумаге в кассете, которая установлена в принтере, как показано ниже, на ЖК-дисплее отображается сообщение.

- Параметры печати, заданные в драйвере принтера:
 - Размер бумаги: A5
 - Тип носителя: обычная бумага
- Информация о бумаге в кассете, заданная в принтере:
 - Размер бумаги: A4
 - Тип носителя: обычная бумага

The size or type of 2110
[OK]Select option

Предпринимаемые действия

Нажмите кнопку **OK** на принтере для отображения следующего экрана.

Select option
Replace the paper ▶

С помощью кнопки ◀▶ выберите соответствующее действие, а затем нажмите кнопку **OK** на принтере.

»»» Примечание.

- В зависимости от параметров некоторые варианты ниже могут не отображаться.

Печ.на текущ.бумаге (Print on set paper)

Выберите этот вариант, если требуется выполнить печать на бумаге, загруженной в кассету, без изменения параметров бумаги.

Например, если установлен параметр печати на бумаге формата A5, а в информации о бумаге в кассете установлен параметр A4, для печати на бумаге в кассете будет использоваться параметр A5.

Замените бумагу (Replace the paper)

Выберите этот параметр для печати после изменения бумаги в кассете.

Например, если установлен параметр печати на бумаге формата А5, а в информации о бумаге в кассете установлен параметр А4, замените бумагу в кассете на А5 и продолжите печать.

При вставке кассеты после изменения бумаги отображается экран настройки информации о бумаге в кассете. Настройте информацию о бумаге в кассете.

»»» Примечание.

- Далее приведено правильное соответствие параметров бумаги, установленных в драйвере принтера или на ЖК-дисплее.

- [Параметры бумаги в драйвере принтера и в принтере \(тип носителя\)](#) (Windows)

- [Параметры бумаги в драйвере принтера и в принтере \(размер бумаги\)](#) (Windows)

Отмена (Cancel)

Отменяет печать.

Выберите этот вариант, чтобы изменить параметры бумаги для печати. Измените параметры бумаги и повторите печать.

»»» Примечание.

- Чтобы скрыть сообщение о предотвращении неправильной печати, измените параметр, выполнив следующие действия. После отмены сообщения принтер использует параметры бумаги для печати на бумаге в кассете, даже если бумага не соответствует этим параметрам.

- Чтобы изменить настройку вида сообщения при печати с помощью панели управления принтера, выполните следующие действия:

- [Настройки подачи](#)

- Чтобы изменить параметры отображения сообщения во время печати с помощью драйвера принтера:

- [Изменение режима работы Принтера](#) (Windows)

- [Изменение режима работы Принтера](#) (macOS)

Причина

Параметры бумаги для печати отличаются от информации о бумаге в заднем лотке или кассете, указанной в принтере.

»»» Примечание.

- Далее приведено правильное соответствие параметров бумаги, установленных в драйвере принтера или на ЖК-дисплее.
 - [Параметры бумаги в драйвере принтера и в принтере \(тип носителя\)](#) (Windows)
 - [Параметры бумаги в драйвере принтера и в принтере \(размер бумаги\)](#) (Windows)
- Далее приведена дополнительная информация о бумаге в заднем лотке или кассете, которая задана в принтере.
 - [Параметры бумаги](#)

Если источник бумаги настроен на автоматическое переключение, а параметры бумаги для печати не соответствуют параметрам в информации о бумаге в заднем лотке или кассете, указанной в принтере, как показано ниже, на ЖК-дисплее отображается сообщение.

- Параметры печати, заданные в драйвере принтера:
 - Размер бумаги: A5
 - Тип носителя: обычная бумага
- Информация о бумаге в заднем лотке и кассете устанавливается в принтере:
 - Размер бумаги: A4
 - Тип носителя: обычная бумага

Size or type of load 2113
[OK]Select option

Предпринимаемые действия

Нажмите кнопку **OK** на принтере для отображения следующего экрана.

Select option
Replace the paper ▶

С помощью кнопки ◀ ▶ выберите соответствующее действие, а затем нажмите кнопку **OK** на принтере.

»»» Примечание.

- В зависимости от параметров некоторые варианты ниже могут не отображаться.

Печ.на текущ.бумаге (Print on set paper)

Выберите этот вариант, если требуется выполнить печать на бумаге, загруженной в задний лоток или кассету, без изменения параметров бумаги.

Например, если установлен параметр печати на бумаге формата А5, а в информации о бумаге в заднем лотке и кассете установлен параметр А4, для печати на бумаге в кассете будет использоваться параметр А5.

Замените бумагу (Replace the paper)

Выберите этот параметр для печати после изменения бумаги в заднем лотке или кассете.

Например, если установлен параметр печати на бумаге формата А5, а в информации о бумаге в заднем лотке и кассете установлен параметр А4, замените бумагу в заднем лотке или кассете на А5 и продолжите печать.

После изменения бумаги отображается экран настройки информации о бумаге в заднем лотке или кассете. Установите информацию для бумаги.

»»» Примечание.

- Далее приведено правильное соответствие параметров бумаги, установленных в драйвере принтера или на ЖК-дисплее.

- [Параметры бумаги в драйвере принтера и в принтере \(тип носителя\)](#) (Windows)

- [Параметры бумаги в драйвере принтера и в принтере \(размер бумаги\)](#) (Windows)

Отмена (Cancel)

Отменяет печать.

Выберите этот вариант, чтобы изменить параметры бумаги для печати. Измените параметры бумаги и повторите печать.

»»» Примечание.

- Чтобы скрыть сообщение о предотвращении неправильной печати, измените параметр, выполнив следующие действия. После отмены сообщения принтер использует параметры бумаги для печати на бумаге в заднем лотке или кассете, даже если бумага не соответствует этим параметрам.

- Чтобы изменить настройку вида сообщения при печати с помощью панели управления принтера, выполните следующие действия:

- [Настройки подачи](#)

- Чтобы изменить параметры отображения сообщения во время печати с помощью драйвера принтера:

- [Изменение режима работы Принтера](#) (Windows)

- Изменение режима работы Принтера (macOS)

Причина

Параметры бумаги для печати отличаются от информации о бумаге в заднем лотке, установленной в принтере.

»»» Примечание.

- Далее приведено правильное соответствие параметров бумаги, установленных в драйвере принтера или на ЖК-дисплее.
 - [Параметры бумаги в драйвере принтера и в принтере \(тип носителя\)](#) (Windows)
 - [Параметры бумаги в драйвере принтера и в принтере \(размер бумаги\)](#) (Windows)
- Далее приведена дополнительная информация о бумаге в заднем лотке, которая задана в принтере.
 - [Параметры бумаги](#)

Если параметры бумаги для печати не соответствуют информации о бумаге в заднем лотке, которая задана в принтере, как показано ниже, на ЖК-дисплее отображается сообщение.

- Параметры печати, заданные в драйвере принтера:
 - Размер бумаги: A5
 - Тип носителя: обычная бумага
- Информация о бумаге в заднем лотке, заданная в принтере:
 - Размер бумаги: A4
 - Тип носителя: обычная бумага

```
The size or type of 2114
[OK]Select option
```

Предпринимаемые действия

Нажмите кнопку **OK** на принтере для отображения следующего экрана.

```
Select option
Replace the paper ▶
```

С помощью кнопки ◀▶ выберите соответствующее действие, а затем нажмите кнопку **OK** на принтере.

»»» Примечание.

- В зависимости от параметров некоторые варианты ниже могут не отображаться.

Печ.на текущ.бумаге (Print on set paper)

Выберите этот вариант, если требуется выполнить печать на бумаге, загруженной в задний лоток, без изменения параметров бумаги.

Например, если установлен параметр печати на бумаге формата А5, а в информации о бумаге в заднем лотке установлен параметр А4, для печати на бумаге в заднем лотке будет использоваться параметр А5.

Замените бумагу (Replace the paper)

Выберите этот параметр после замены бумаги в заднем лотке.

Например, если установлен параметр печати на бумаге формата А5, а в информации о бумаге в заднем лотке установлен параметр А4, замените бумагу в заднем лотке на А5 и продолжите печать.

После того, как вы закроете крышку отверстия для подачи после замены бумаги, отобразится экран настройки информации о бумаге в заднем лотке. Настройте информацию о бумаге в заднем лотке.

»»» Примечание.

- Далее приведено правильное соответствие параметров бумаги, установленных в драйвере принтера или на ЖК-дисплее.
 - [Параметры бумаги в драйвере принтера и в принтере \(тип носителя\)](#) (Windows)
 - [Параметры бумаги в драйвере принтера и в принтере \(размер бумаги\)](#) (Windows)

Отмена (Cancel)

Отменяет печать.

Выберите этот вариант, чтобы изменить параметры бумаги для печати. Измените параметры бумаги и повторите печать.

»»» Примечание.

- Чтобы скрыть сообщение о предотвращении неправильной печати, измените параметр, выполнив следующие действия. После отмены сообщения принтер использует параметры бумаги для печати на бумаге в заднем лотке, даже если бумага не соответствует этим параметрам.
 - Чтобы изменить настройку вида сообщения при печати с помощью панели управления принтера, выполните следующие действия:
 - [Настройки подачи](#)
 - Чтобы изменить параметры отображения сообщения во время печати с помощью драйвера принтера:
 - [Изменение режима работы Принтера](#) (Windows)
 - Изменение режима работы Принтера (macOS)

4103

Причина

Не удается выполнить печать с текущими параметрами печати.

Предпринимаемые действия

Чтобы отменить печать, нажмите на принтере кнопку **Стоп (Stop)**.

Затем измените параметры печати и выполните печать еще раз.

Причина

Ошибка принтера.

Предпринимаемые действия

Если выполняется печать, нажмите на принтере кнопку **Стоп (Stop)** для отмены печати, затем выключите принтер.

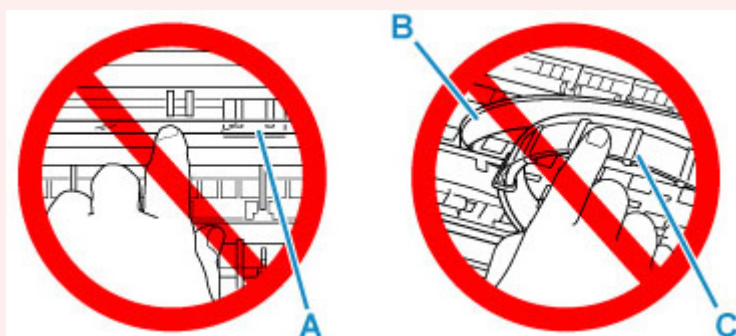
Проверьте следующее:

- Убедитесь, что движению держателя печатающей головки не мешают защитный материал и крепежная лента на держателе печатающей головки, замятая бумага и т. п.

Удалите все препятствия.

»»» Внимание!

- При устранении предметов, мешающих движению держателя печатающей головки, не прикасайтесь к прозрачной пленке (A), белой ленте (B) или трубкам (C).



Если эта часть будет испачкана или поцарапана при соприкосновении с бумагой или рукой, это может повредить принтер.

Снова включите принтер.

Если проблема не устранена, обратитесь в ближайший сервисный центр Canon для ее устранения.

»»» Внимание!

- Не наклоняйте принтер во время его перемещения, так как чернила могут вытечь.
- Инструкции по транспортировке принтера для ремонта см. в разделе Ремонт принтера.

Причина

Ошибка принтера.

Предпринимаемые действия

Проверьте уровень оставшихся чернил и затем повторно заправьте чернильный контейнер при необходимости.

Выключите принтер и отключите его от сети питания.

Подождите примерно 10 минут, затем снова подключите принтер и включите его.

Если чернильный контейнер повторно заправлен после израсходования чернил, выполните прокачку чернил.

- Из Windows:
 - Очистка печатающих головок
- Из macOS:
 - Очистка печатающих головок
- На панели управления принтера:
 - Выполнение прокачки чернил

Если проблема не устранена, обратитесь в ближайший сервисный центр Canon для ее устранения.

»»» Внимание!

- Не наклоняйте принтер во время его перемещения, так как чернила могут вытечь.
- Инструкции по транспортировке принтера для ремонта см. в разделе Ремонт принтера.

5B00

Причина

Ошибка принтера.

Предпринимаемые действия

Обратитесь в ближайший сервисный центр Canon для устранения этой проблемы.

»»» Внимание!

- Не наклоняйте принтер во время его перемещения, так как чернила могут вытечь.
- Инструкции по транспортировке принтера для ремонта см. в разделе Ремонт принтера.

»»» Примечание.

- При наличии предупреждений или ошибок, связанных с уровнем оставшихся чернил, принтер не может выполнять печать.

Причина

Ошибка принтера.

Предпринимаемые действия

Если происходит замятие бумаги, удалите ее, выполнив надлежащую процедуру с учетом места и причины замятия.

■ [Список кодов поддержки для ошибок \(замятия бумаги\)](#)

Выключите принтер и отключите его от сети питания.

Снова подключите принтер к сети питания и включите его.

Если проблема не устранена, обратитесь в ближайший сервисный центр Canon для ее устранения.

▶▶ Внимание!

- Не наклоняйте принтер во время его перемещения, так как чернила могут вытечь.
- Инструкции по транспортировке принтера для ремонта см. в разделе Ремонт принтера.

C000

Причина

Ошибка принтера.

Предпринимаемые действия

Выключите принтер и отключите его от сети питания.

Снова подключите принтер к сети питания и включите его.

Если проблема не устранена, обратитесь в ближайший сервисный центр Canon для ее устранения.

▶▶ Внимание!

- Не наклоняйте принтер во время его перемещения, так как чернила могут вытечь.
- Инструкции по транспортировке принтера для ремонта см. в разделе Ремонт принтера.